



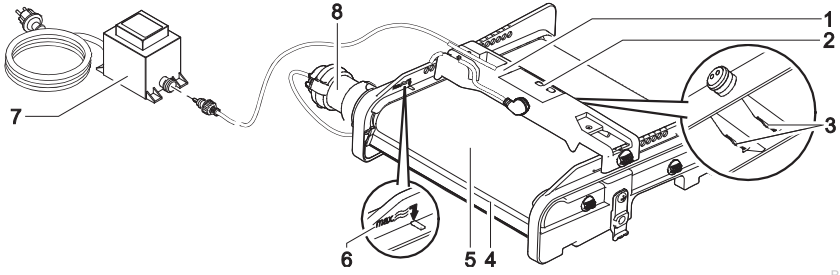
BioTec ScreenMatic²

DE	Gebrauchsanleitung
EN	Operating instructions
FR	Notice d'emploi
NL	Gebruiksaanwijzing
ES	Instrucciones de uso
PT	Instruções de uso
IT	Istruzioni d'uso
DA	Brugsanvisning
NO	Bruksanvisning
SV	Bruksanvisning
FI	Käyttöohje
HU	Használati útmutató
PL	Instrukcja użytkowania
CS	Návod k použití
SK	Návod na použitie
SL	Navodila za uporabo
HR	Uputa o upotrebi
RO	Instrucțiuni de folosință
BG	Упътване за употреба
UK	Посібник з експлуатації
RU	Руководство по эксплуатации
CN	使用说明书





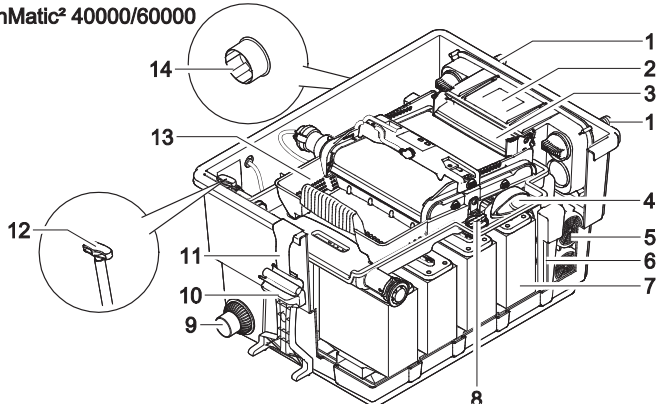
A



BTC0056

B

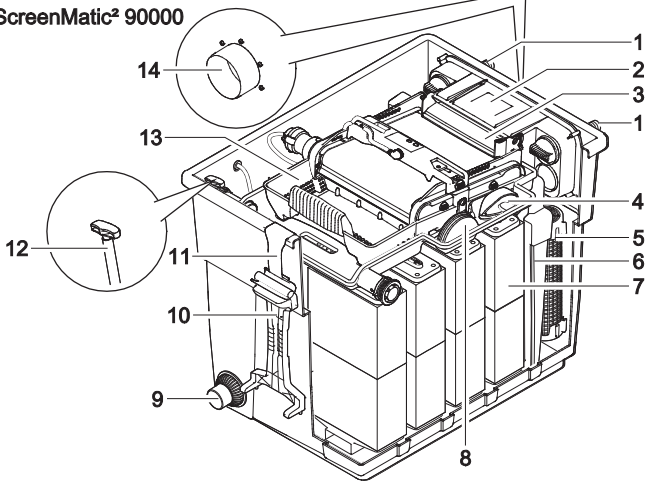
BioTec ScreenMatic² 40000/60000



BTC0050

C

BioTec ScreenMatic² 90000

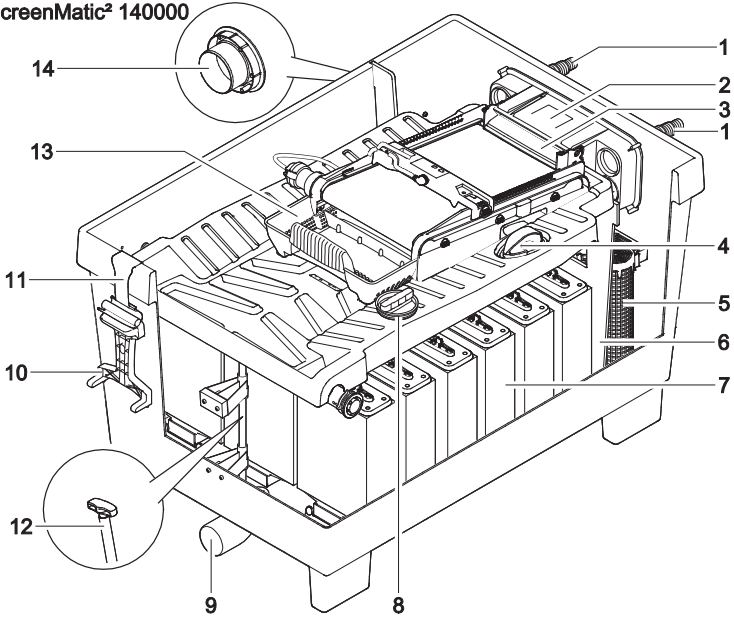


BTC0077



D

BioTec ScreenMatic² 140000

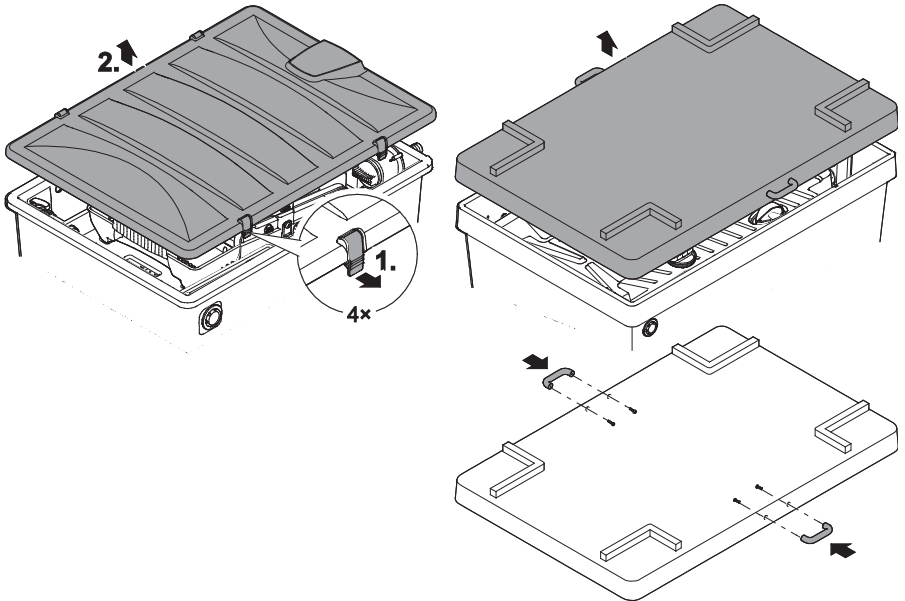


BTC0049

E

BioTec ScreenMatic² 40000/60000/90000

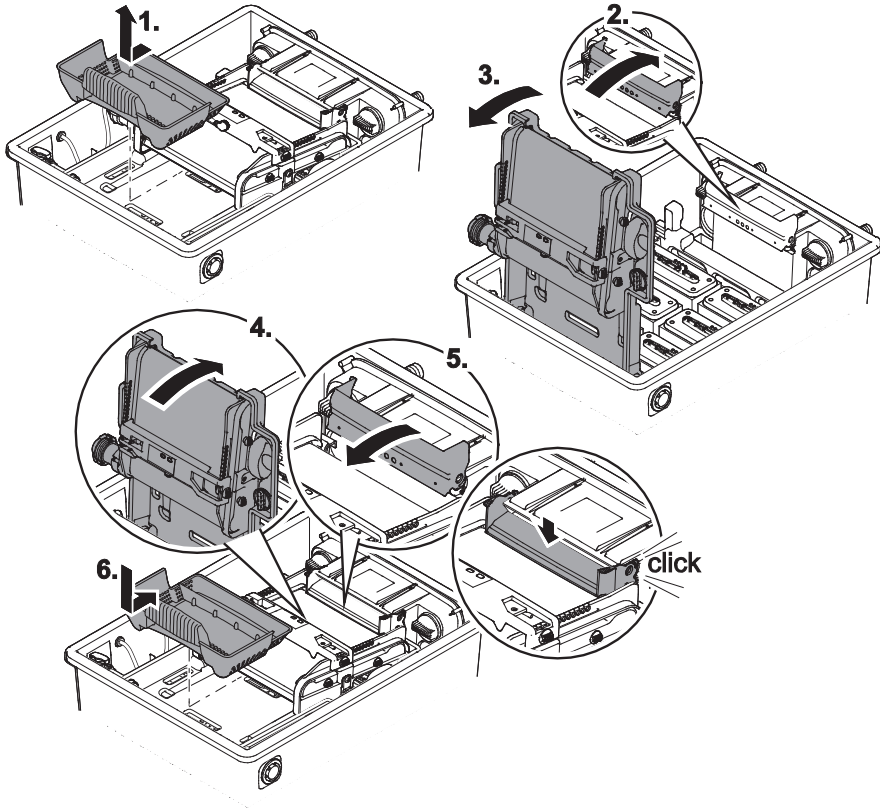
BioTec ScreenMatic² 140000



BTC0051

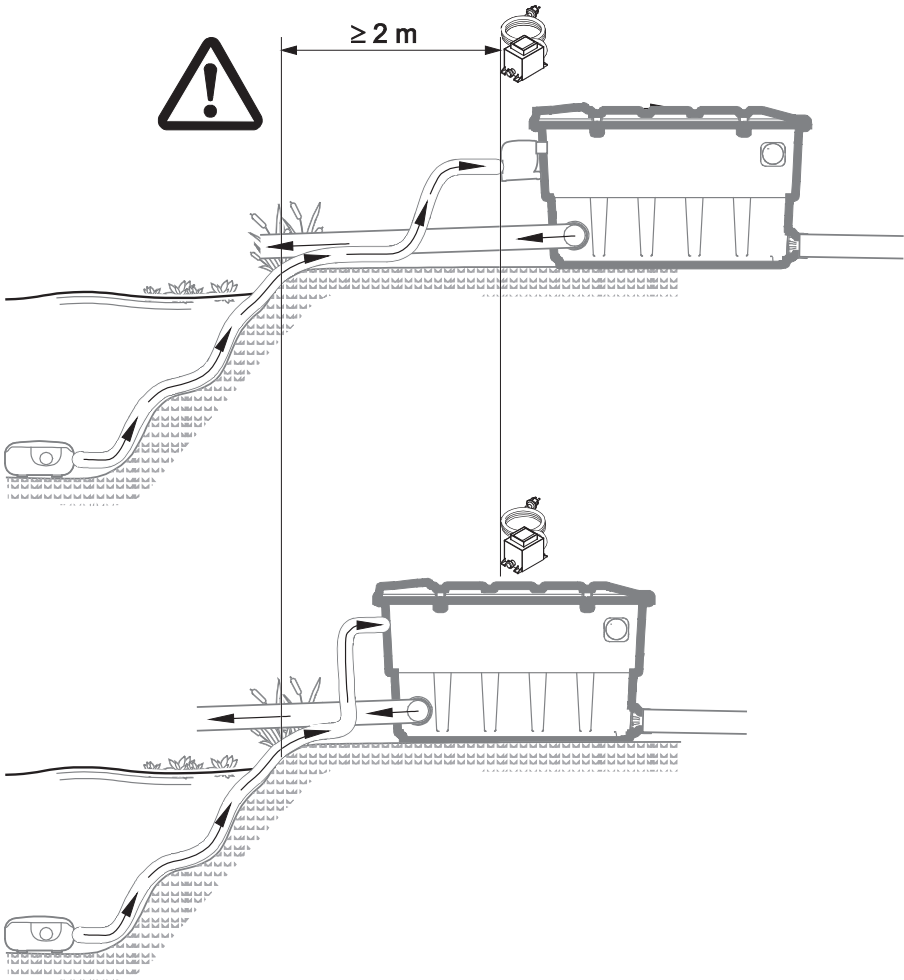


F



BTC0052

G

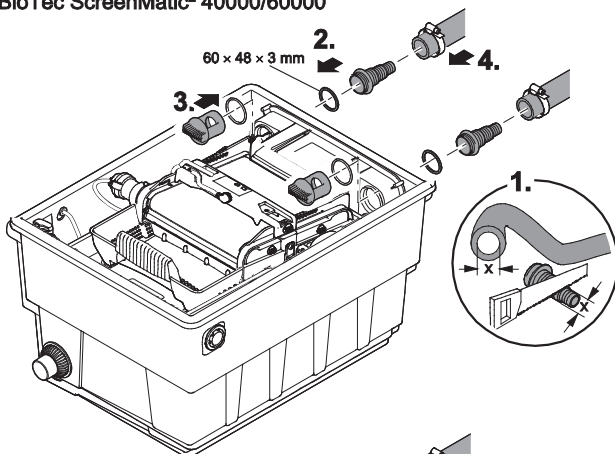


BTC0048

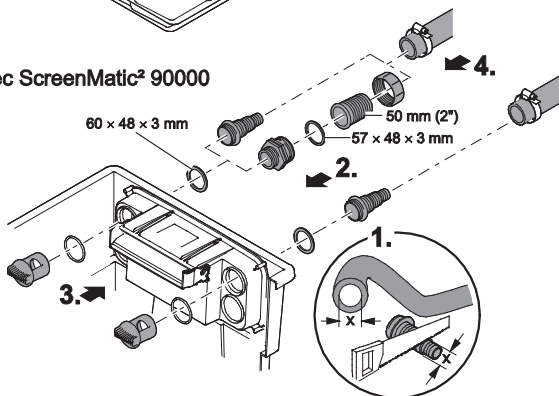


H

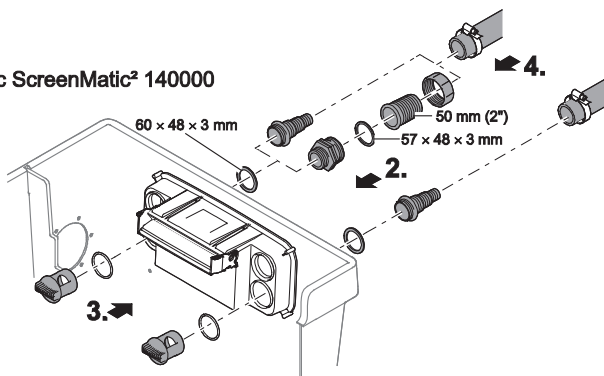
BioTec ScreenMatic² 40000/60000



BioTec ScreenMatic² 90000



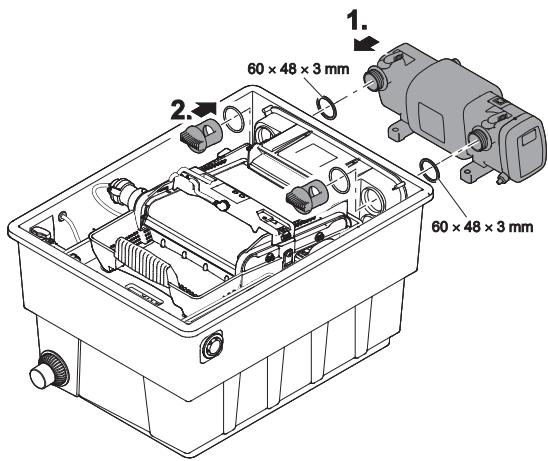
BioTec ScreenMatic² 140000



BTC0058



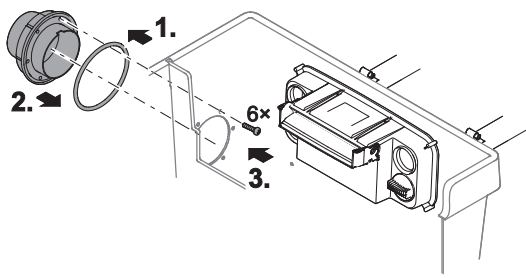
I



BTC0059

J

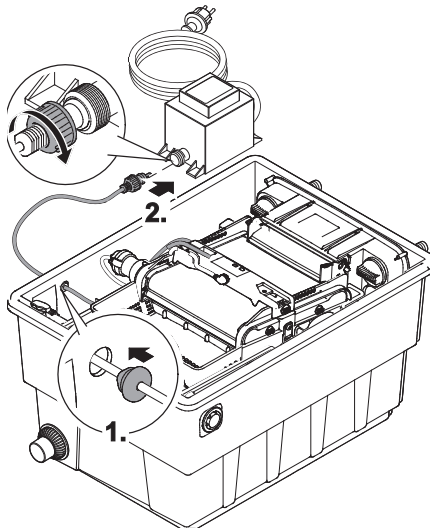
BioTec ScreenMatic² 140000



BTC0064

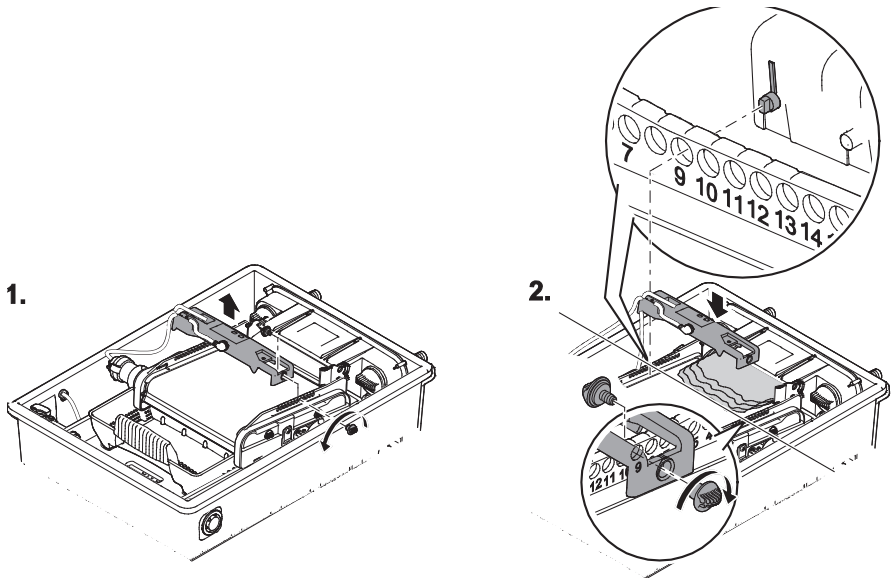


K



BTC0061

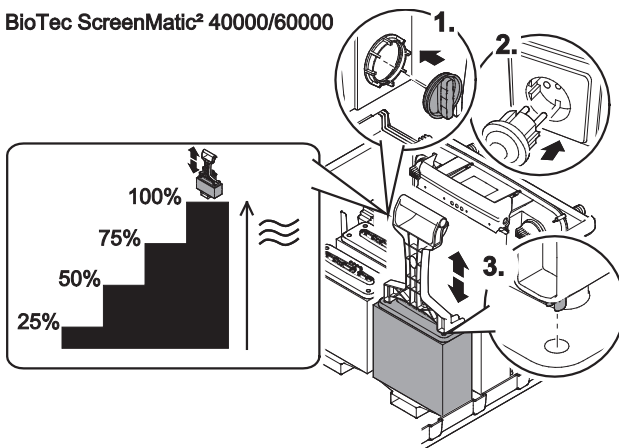
L



BTC0062

M

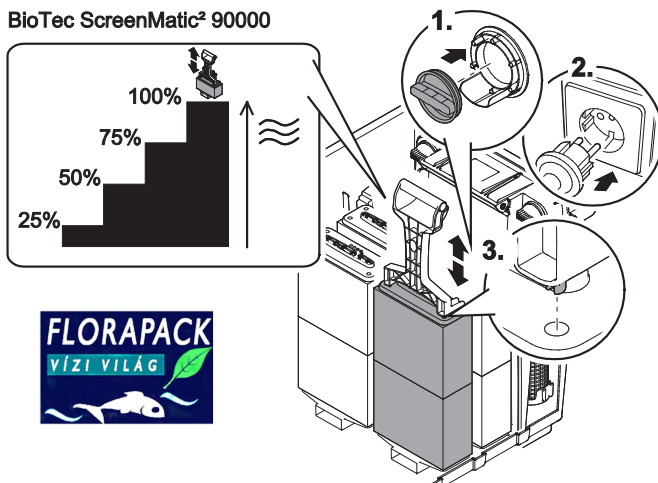
BioTec ScreenMatic² 40000/60000



BTC0053

N

BioTec ScreenMatic² 90000

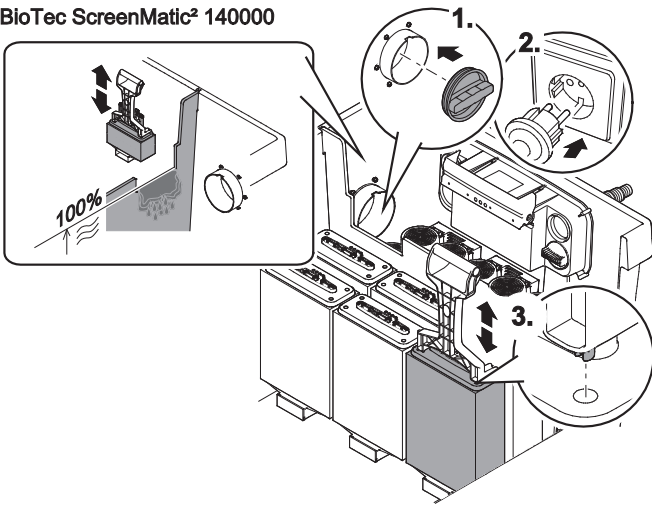


BTC0082



O

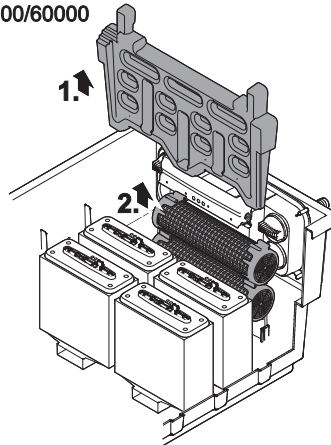
BioTec ScreenMatic² 140000



BTC0079

P

BioTec ScreenMatic² 40000/60000

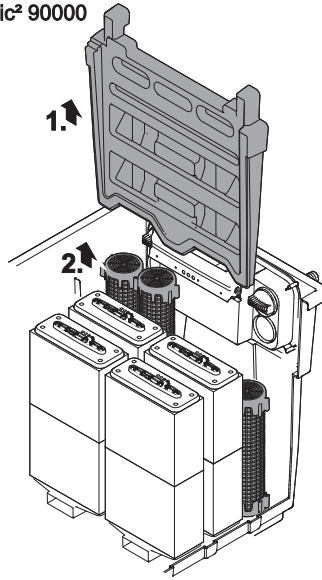


BTC0055



Q

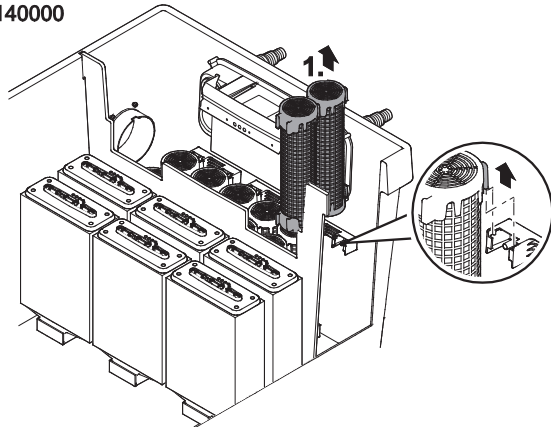
BioTec ScreenMatic² 90000



BTC0081

R

BioTec ScreenMatic² 140000

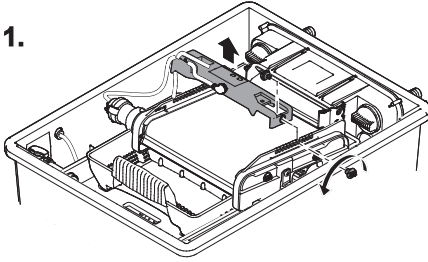


BTC0080



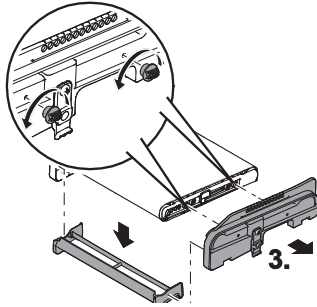
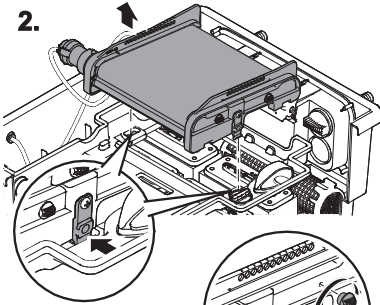
S

1.



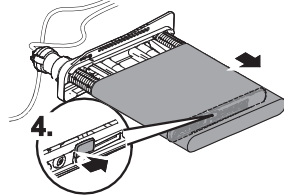
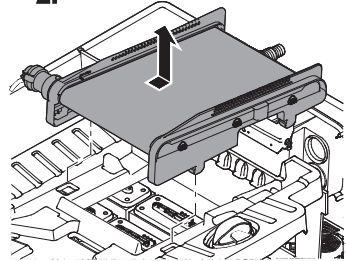
BioTec ScreenMatic² 40000/60000/90000

2.



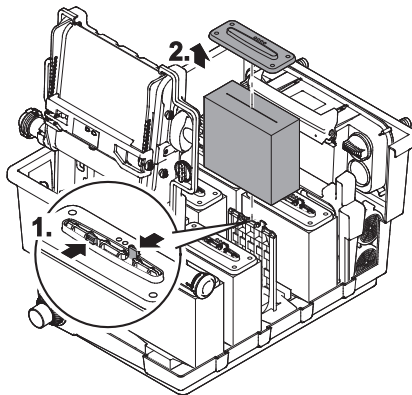
BioTec ScreenMatic² 140000

2.



BTC0060

T



BTC0054

Tartalomjegyzék

1	<u>Biztonsági útmutatások</u>	179
1.1	<u>Elektromos csatlakoztatás</u>	179
1.2	<u>Biztonságos üzemeltetés</u>	180
1	<u>A jelen használati útmutatóról:</u>	180
1.1	<u>A jelen útmutatóban használt szimbólumok</u>	180
1.1.1	<u>Figyelmeztetések</u>	180
1.1.2	<u>További útmutatások</u>	180
2	<u>Termékleírás</u>	181
2.1	<u>Készülék felépítése</u>	181
2.2	<u>Tulajdonságok</u>	181
2.3	<u>Rendeltetésszerű használat</u>	181
2.4	<u>Lehetséges nem megfelelő használat</u>	181
2.5	<u>Hozzáférés a készülékhez</u>	182
2.5.1	<u>A tartály kinyitása</u>	182
2.5.2	<u>Szűrőtartó felhajtása/lehajtása</u>	182
3	<u>Felállítás és csatlakoztatás</u>	182
3.1	<u>Felállítás megtervezése</u>	182
3.2	<u>A bemenet csatlakoztatása</u>	183
3.3	<u>Az UVC tisztító csatlakoztatása</u>	183
3.4	<u>A kimenet csatlakoztatása</u>	184
3.5	<u>A szennykivezetés csatlakoztatása</u>	184
3.6	<u>Villamos bekötés</u>	184
4	<u>Üzembe helyezés</u>	185
4.1	<u>Biológiai szűrőindító:</u>	185
4.2	<u>Az üzembe helyezés sorrendje</u>	185
4.3	<u>A vezérlés beállítása</u>	185
5	<u>Kezelés</u>	186
5.1	<u>Kezelőmező</u>	186
5.1	<u>Manuális tisztítás</u>	186
5.2	<u>Automatikus tisztítás</u>	187
5.1	<u>Időfüggő tisztítás</u>	187
5.2	<u>Rendszerüzenetek</u>	187
6	<u>Hibaelhárítás</u>	188
7	<u>Tisztítás és karbantartás</u>	188
7.1	<u>Rendszeres tisztítási munkák</u>	188
7.2	<u>A szűrőhabok tisztítása</u>	189
7.3	<u>A szubsztrátum-cső tisztítása/cseréje</u>	189
7.4	<u>-A szűrő tisztítása/cseréje</u>	190
7.5	<u>A szűrőhabok cseréje</u>	190
8	<u>Tárolás/Telelés</u>	191
9	<u>Kopóalkatrészek</u>	191
10	<u>Megsemmisítés</u>	191
11	<u>Műszaki adatok</u>	192
12	<u>Pótalkatrészek</u>	192

FIGYELMEZTETÉS

- A jelen készüléket 8 évesnél idősebb gyermekek, valamint csökkent fizikai, érzékszervi vagy mentális képességű, ill. hiányos tapasztalattal és megfelelő tudással rendelkező személyek akkor kezelhetik, ha felügyelet alatt állnak, vagy a készülék biztonságos használata vonatkozásában eligazításban részesültek, és megértették az ebből eredő veszélyeket.
- Gyermekek nem játszhatnak a készülékkel.
- Tisztítást és a felhasználó által végzendő karbantartási munkákat nem végezhetnek olyan gyermekek, akik nem állnak felügyelet alatt.
- A készüléket maximum 30 mA névleges áramerősségű hibaáramvédelemmel kell ellátni.
- Csak akkor csatlakoztassa a készüléket, ha a készülék és az áramellátás elektromos adatai megegyeznek. A készülék adatai a típustáblán, a csomagoláson vagy ebben az útmutatóban találhatóak meg.
- Áramütés okozta halálos vagy súlyos sérülések lehetségesek! Mielőtt vízbe nyúlnak, a 12 V AC -t vagy 30 V DC-t meghaladó feszültséggel üzemelő készülékeket le kell választani az elektromos hálózatról.
- A készüléket csak akkor szabad használni, ha nem tartózkodnak személyek a vízben.

1 Biztonsági útmutatások

1.1 Elektromos csatlakoztatás

- Az elektromos szerelési munkálatoknak meg kell felelniük a létesítésre vonatkozó nemzeti rendelkezéseknek, és ezeket kizárólag villamossági szakember végezheti el.
- Egy személy akkor számít villamossági szakembernek, ha szakmai képzése, ismeretei és tapasztalatai alapján képes és jogosult a rábízott munkát felmérni és elvégezni. A szakembernek képesnek kell lennie a lehetséges veszélyek felismerésére, valamint a vonatkozó regionális és nemzeti szabványok, előírások és rendelkezések betartására is.
- Kérdések és problémák esetén forduljon villamossági szakemberhez.
- A hosszabbító vezetékeknek és elosztóknak (pl. elosztósáv) alkalmasnak kell lenniük szabadban történő használatra (fröccsenő víz elleni védelem).
- Óvja a dugós csatlakozókat a nedvességtől.
- A készüléket csak előírászerűen telepített dugaszolóaljzatra csatlakoztassa.

1.2 Biztonságos üzemeltetés

- Sérült elektromos vezeték esetén a készüléket tilos használni.
- Sérült ház esetén a készüléket nem szabad használni.
- A készüléket nem szabad az elektromos vezetéknél fogva hordozni vagy húzni.
- A vezetékeket sérülésektől védetten fektesse le és ügyeljen arra, hogy senki ne eshessen el bennük.
- Csak akkor nyissa fel a készülék vagy a hozzá tartozó részek házát, ha erre a jelen útmutató kifejezetten felszólítja.
- A készülékhez csak eredeti pótalkatrészeket és tartozékokat használjon.
- Soha ne hajtson végre műszaki változtatásokat a készüléken.

2 A jelen használati útmutatóról:

Üdvözljük az OASE Living Water nevében. Ön ezen termék **BioTec ScreenMatic² 40000/60000/140000** megvásárlásával jó döntést hozott.

Az első használatba vétel előtt olvassa el gondosan a használati útmutatót és ismerkedjen meg a készülékkel. Az készülékkel, vagy a készüléken végzett bármilyen munka esetén tartsa be a jelen útmutatóban leírtakat.

A készülék helyes és biztonságos használata érdekében feltétlenül vegye figyelembe a biztonsági előírásokat. Őrizze meg gondosan a jelen használati útmutatót. Ha másnak adja a készüléket, adja oda ezt a használati útmutatót is.

2.1 A jelen útmutatóban használt szimbólumok

2.1.1 Figyelmeztetések

A jelen útmutatóban található figyelmeztetések jelzőszavak segítségével vannak csoportosítva, amelyek jelzik a veszély mértékét.



FIGYELMEZTETÉS

- Lehetséges veszélyes helyzetet jelöl.
- A figyelmeztetés figyelmen kívül hagyása halált vagy rendkívül súlyos sérüléseket okozhat.



ÚTMUTATÁS

A jobb megértést vagy a lehetséges anyagi és környezeti károk megelőzésére szolgáló információk.

2.1.2 További útmutatások

- A Hivatkozás ábrára, pl. A ábra.
- Hivatkozás egy másik fejezetre.

3 Termékleírás

3.1 Készülék felépítése

<input type="checkbox"/> A	ScreenMatic szalagos egység
1	Vezérlés
2	Kezelőmező
3	Érzékelő a vezérlés alján <ul style="list-style-type: none"> • Ha az érzékelő a ScreenMatic szűrőn lévő vízzel érintkezik, akkor automatikus tisztítási ciklus kezdődik.
4	Lehúzó <ul style="list-style-type: none"> • Lehúzza a szennyeződést a ScreenMatic szűrőről, és a szennygyűjtő kosárba szállítja.
5	ScreenMatic szűrő
6	„Max. vízszint-emelkedés” jelölés <ul style="list-style-type: none"> • A szennyeződés adott esetben kimosódik a szennygyűjtő kosárból, ha a vízelosztóból érkező víz túllépi a jelölést.
7	Transzformátor <ul style="list-style-type: none"> • A vezérlés és a motor feszültségellátásához
8	Motor <ul style="list-style-type: none"> • A ScreenMatic szalagos egység meghajtása

<input type="checkbox"/> B, C, D	BioTec ScreenMatic² 40000/60000/140000
1	Bemenetek, két darab
2	Vízelosztó
3	Elosztó-hosszabbító
4	Kéfe, a ScreenMatic szűrő rendszeres tisztításához
5	Szubsztrátum-cső <ul style="list-style-type: none"> • BioTec ScreenMatic² 40000: 2 darab • BioTec ScreenMatic² 60000: 3 darab • BioTec ScreenMatic² 90000: 4 darab • BioTec ScreenMatic² 140000: 12 darab
6	Elválasztó fal <ul style="list-style-type: none"> • A BioTec ScreenMatic² 40000/60000/90000 esetén karbantartás céljából kivehető
7	Szűrőhab <ul style="list-style-type: none"> • BioTec ScreenMatic² 40000/60000: 8 darab • BioTec ScreenMatic² 90000: 16 darab • BioTec ScreenMatic² 140000: 18 darab
8	Dugó a kivezetés (14) lezárásához <ul style="list-style-type: none"> • Ha a szűrőhabokat lezárt kivezetésnél tisztítják, akkor nem folyik vissza szennyezett víz a tóba.
9	Szennykivezetés
10	Habtisztító
11	Tartó a habtisztítóhoz
12	Tolózár a szennykivezetéshez
13	Szennygyűjtő kosár
14	Kimenet

3.2 Tulajdonságok

- Nagy hatékonyságú átfolyós szűrő 40 m³-ig, 60 m³-ig, 90 m³-ig vagy 140 m³-ig.
- Elektromos működtetésű ScreenMatic szűrő a durva szennyeződések automatikus leválasztásához.
- A durva szennyeződések leválasztásának köszönhetően a szűrő kevés karbantartást igényel.
- Padlólefolyó tolozárral a szennyeződés szűrőrendszerből történő szennyeződés eltávolításához.
- A szűrőszivacsok kényelmesen tisztíthatók közvetlenül a szűrőben.
- Habtisztító és a habtisztító tartályra rögzítéséhez való tartó.
- Az AquaMax Eco szűrőszivattyúkra optimalizálva.
- Közvetlenül rácsatlakoztatható az OASE Vitronic 18W/24W/36W, Bitron C és Bitron Eco sorozatú UVC tisztítóira.
- A szűrőbiológia optimális kialakulásához különböző szűrőközegek kerülnek alkalmazásra.

3.3 Rendeltetészerű használat

BioTec ScreenMatic² 40000/60000/140000, a továbbiakban: „készülék”, kizárólag csak a következőképpen használható:

- Kerti tavak tisztításához.
- Üzemeltetés a műszaki adatok betartása mellett.

3.4 Lehetséges nem megfelelő használat

A készülékre a következő korlátozások érvényesek:

- Üzemeltetés csak vízzel, +4 °C és +35 °C közötti vízhőmérséklet esetén.

- A készüléket soha nem szabad vízben kívül más folyadékkal használni.
- Nem szabad kisipari- vagy ipari célokra használni.
- Sós vízhez nem alkalmas.
- Nem szabad vegyszerekkel, élelmiszerekkel, gyúlékony vagy robbanékony anyagokkal együtt alkalmazni.

3.5 Hozzáférés a készülékhez

- A tartály fedelének eltávolítása: hozzáférés a vezérléshez.
- A szűrőtartó kiemelése: hozzáférés a szűrőhabokhoz, a szubsztrátum-csővekhez, az elválasztó falhoz és a kivezetéshez.

3.5.1 A tartály kinyitása

- E
- BioTec ScreenMatic² 40000/60000: Oldja a rögzítőkampókat, emelje fel és vegye le a fedelet.
- BioTec ScreenMatic² 140000: Emelje meg a fedelet a fogantyúknál, és vegye le.
 - Csavarozza fel a fogantyúkat a fedélre. A készülék leszállításakor a fogantyúk nincsenek felszerelve.



ÚTMUTATÁS

A készüléket csak felhelyezett tartályfedéllel üzemeltesse.

3.5.2 Szűrőtartó felhajtása/lehajtása

Ez az alábbiak szerint végezhető el:

F

Kinyitás

1. Vegye ki a szennygyűjtő kosarat.
2. Állítsa fel az elosztó-hosszabbítót.
3. Hajtsa fel a szűrőtartót a ScreenMatic szalagos egységgel.

Lezárás

4. Óvatosan hajtsa le a szűrőtartót.
5. Nyomja lefelé az elosztó-hosszabbítót, hogy hallhatóan bepattanjon.
6. Helyezze be a szennygyűjtő kosarat.

4 Felállítás és csatlakoztatás

4.1 Felállítás megtervezése

G



FIGYELMEZTETÉS

Veszélyes elektromos feszültség.

Lehetséges következmények: Áramütés miatti halál vagy súlyos sérülések elektromos készülékek víznél és vízben történő üzemeltetésekor.

Óvintézkedések járható vizek esetén:

- A vízben kizárólag $U_{AC} \leq 12 \text{ V}$ vagy $U_{DC} \leq 30 \text{ V}$ méretezési feszültségű elektromos készülékeket vagy szerelvényeket szabad használni.
- $U_{AC} > 12 \text{ V}$ vagy $U_{DC} > 30 \text{ V}$ méretezési feszültségű elektromos készülékeknél és szerelvényeknél legalább 2 m távolságot kell tartani a víztől.

Óvintézkedések nem járható vizek esetén:

- $U_{AC} > 12 \text{ V}$ vagy $U_{DC} > 30 \text{ V}$ méretezési feszültségű elektromos készülékeknél és szerelvényeknél legalább 2 m távolságot kell tartani a víztől.



ÚTMUTATÁS

A készülék szállításához és felállításához használjon megfelelő szállítási és felállítási segédeszközöket.

A készülék súlya több mint 25 kg. (→ Műszaki adatok)

Vizektől való távolság

A szűrőrendszer elektromos egységei $U_{DC} = 12\text{ V}$ méretezési feszültséggel működnek. A tápfeszültséget egy belső transzformátor biztosítja, amelyet az áramhálózatra kell csatlakoztatni.

- Szűrőrendszer felszerelt UVC tisztítóval:
 - A szűrőrendszernek és a transzformátornak legalább 2 m-re kell a víztől lenniük.
- Szűrőrendszer felszerelt UVC tisztító nélkül:
 - A szűrőrendszer állhat közvetlenül a víznél. A transzformátornak legalább 2 m-re kell a víztől lennie.

Optimális környezeti és üzemelési feltételek

Gondos tervezéssel és a környezeti feltételek figyelembevételével optimális üzemeltetési feltételeket lehet elérni.

- A szűrő megtöltött állapotban nagy súlyú. A megsüllyedés elkerülésére válasszon megfelelő alapot (legalább lapozott, de a betonozás jobb).
- Állítsa be a fenéklapot vízszintesre.
- A tisztítási és karbantartási munkálatok végzéséhez tervezzen be elegendő mozgásteret.
- A szennyvizet vezesse a csatornába vagy a tótól olyan messzire, hogy ne tudjon visszafolyni a tóba.
- A tó betáplálását ne helyezze magasabbra a szűrőrendszer kivezetésénél (pl. patakkal vagy vízeséssel).



ÚTMUTATÁS

A tóba való víz visszavezetés optimálisan megoldható patakkal vagy vízeséssel.
A megszűrt tóvíz így oxigénnel dúsul, mielőtt visszafolyna a tóba.

4.2 A bemenet csatlakoztatása

A szűrőrendszer két lépcsős tömlővéges bemenettel rendelkezik.

- Egy szűrőszivattyú csatlakoztatása
- Egy UVC előtisztító csatlakoztatása (→ Az UVC tisztító csatlakoztatása)
- Ha egy bemenetet nem használnak, akkor zárt lépcsős tömlővéget kell felszerelni.
 - A lépcsős tömlővégek leszállításkori állapotban zártak.

Feltétel:

- A tartály nyitva van. (→ A tartály kinyitása)
- A szűrőtartó fel van hajtva. (→ Szűrőtartó felhajtása/lehajtása)

Ez az alábbiak szerint végezhető el:

H

1. Rövidítse le a lépcsős tömlővéget a használt tömlő átmérőjére.
 - Ezzel csökkenthető a nyomásvesztések.
2. Csatlakoztassa a lépcsős tömlővéget lapostömítéssel a beömlőnyílásra.
3. Csavarja fel az áteresztő csavart O-gyűrűvel a lépcsős tömlővégre, és húzza meg kézzel.
 - BioTec ScreenMatic² 140000: Alternatív módon felszerelhető 50 mm-es (2 ") tömlővégre.
4. Tolja rá a csőbilincset a tömlőre, illessze rá a tömlőt a tömlővégre, és biztosítsa a bilincssel.

4.3 Az UVC tisztító csatlakoztatása

Feltétel:

- A tartály nyitva van. (→ A tartály kinyitása)
- A szűrőtartó fel van hajtva. (→ Szűrőtartó felhajtása/lehajtása)

Ez az alábbiak szerint végezhető el:

I

1. Csatlakoztassa az UVC előtisztítót lapostömítéssel a beömlőnyílásra.
2. Csavarja fel az áteresztő csavart O-gyűrűvel a lépcsős tömlővégre, és húzza meg kézzel.
 - Olvassa el az UVC előtisztító használati útmutatóját.

4.4 A kimenet csatlakoztatása

- Megfelelő csővezetékeket használjon.
- Ne használjon derékszögű csőidomokat. A leghatékonyabbak a max. 45°-os idomok.
- Erős fagy esetén az álló víz nem tud távozni, így a csővezetékek széthasadhatnak. Ezért a csővezetékeket és tömlőket eséssel (50 mm/m) vezesse el, hogy ki tudjanak ürülni.
- A csővezeték méretei: (→ Műszaki adatok)

Szerelje fel a DN 110 kimenetet

BioTec ScreenMatic² 140000: A készülék leszállításakor a kivezetés nincs felszerelve.

Feltétel:

- A tartály nyitva van. (→ A tartály kinyitása)

Ez az alábbiak szerint végezhető el:

J

1. Helyezze fel az O-gyűrűt a kifolyóra
2. Helyezze a kifolyót kívülről a tartályfalba.
 - A bütők formájú jelzésnek felfelé kell mutatnia, és a perforációra kell irányulnia.
3. Rögzítse a kifolyót belülről lencsefejú csavarokkal.
 - Az akkus csavaróval minden csavart meghúzni, hogy a tömítés egységes legyen. A csavarokat csavarhúzóval utánhúzni.



ÚTMUTATÁS

Csőszerkezetek stabilitásának növelésére, valamint a csőszerkezet belógásának megakadályozására a lefolyónál támasztókat kell felszerelni.

4.5 A szennykivezetés csatlakoztatása

A tartály alsó részén található tolozáras szennykivezetésen át szükség esetén (tisztítás, javítás, telelés) le lehet ereszteni a tartályban lévő vizet.

- Csatlakoztassa a csővezetéket, és a szennyvizet vezesse pl. a virágágyásba vagy a csatornába.
- A csővezeték méretei: (→ Műszaki adatok)

4.6 Villamos bekötés

Ez az alábbiak szerint végezhető el:

K

1. Vezesse be a vezérlés csatlakozó kábelét a tartály falában kialakított nyíláson keresztül, és zárja le a dugóval a nyílást.
 - A csatlakozó kábelt a tartályban hagyja olyan hosszúra, hogy a ScreenMatic szalagos egység felhajtásakor ne húzódjon a csatlakozó kábel.
 - Kerülje el, hogy a tartályban a túl hosszúra hagyott kábel összegabalyodjon.
2. Csatlakoztassa a csatlakozó vezeték dugaszát a transzformátoron található aljzatra, és kézzel húzza meg a hollandi anyát.

5 Üzembe helyezés



ÚTMUTATÁS

Távolítsa el a védőfóliát a szubsztrátum-csővekről, és helyezze a szubsztrátum-csőveket a tartályba.

- A készülék leszállításakor a szubsztrátum-csővek védőfóliába vannak csomagolva.

- Az első üzembe helyezés előtt tisztítsa ki alaposan a tavat, hogy az erősen szennyezett víz ne terhelje túl a szűrőrendszert. A tisztításhoz az OASE a PondoVac tóiszap-szívót ajánlja.
 - Újjonnan kialakított tó esetén általában nincs szükség tisztításra.
- A szűrőrendszert a tószazon alatt napi 24 órában kell működtetni.

5.1 Biológiai szűrőindító:

A szűrőhabok teljes biológiai tisztítóhatásukat csak néhány hét elteltével érik el. Baktériumpopulációk gyors felépítéséhez az OASE Biokick szűrőindító ajánlott. Mikroorganizmusok telepednek meg a szűrőrendszerben, elszaporodnak és a főleg tápanyagok leépítésével a tó jobb minőségéről gondoskodnak.



ÚTMUTATÁS

Szűrőindítók, gyógyszerek vagy tóapoló szerek használatakor az UVC előtisztító készülékeket előbb legalább 36 órára ki kell kapcsolni, hogy ne romoljon az anyagok hatása.

5.2 Az üzembe helyezés sorrendje

Ez az alábbiak szerint végezhető el:

1. Zárja a szennykivezetés tolézárát.
2. Ellenőrizze a szűrőrendszert (csővezetékek és tömlők) teljességét.
3. Vegye le a tartály fedelét.
4. Kösse rá a vezérléshez a transzformátort az elektromos hálózatra.
5. Kapcsolja be a szűrőszivattyút és adott esetben az UVC előtisztító készüléket.
 - A víznek a visszafolyón keresztül vissza kell folynia a tóba.
6. Ellenőrizzen minden csővezetékét, tömlőt és csatlakozóikat tömítettség szempontjából.
 - A duzzadó tömítések kezdetben tömítetlenek lehetnek, mivel csak vízzel való érintkezéskor lesznek teljesen tömítettek.
7. Adott esetben állítsa be a vezérlést az átfolyási mennyiségre. (→ A vezérlés beállítása)
8. Ellenőrizze a ScreenMatic szalagos egység működését. (→ Kezelés)
9. Helyezze fel a tartály fedelét.



ÚTMUTATÁS

A tartályban a végleges vízszint csak a teljes biológiai tisztítóhatás elérésekor áll be.

- Az új szűrőhabok teljes biológiai tisztítóhatásukat csak kb. 3-4 hét elteltével érik el. Először a vízszint alacsonyabb, a szűrőhabokat nem lepi el teljesen a víz. A biológia kiépülése alatt a szűrő túlcsoordulhat. A szűrőhabokat először 3-4 hét után tisztítsa ki.
- 10 C alatti vízhőmérséklet esetén a szűrőnek nincs biológiai tisztítóhatása. A szűrő túlcsoordulhat. Nem szükséges tisztítás.



ÚTMUTATÁS

A maximális hatás érdekében a szubsztrátum-csőveknek teljesen a víz alatt kell lenniük. A rendszer konfigurációjától függően a tartályban lévő vízszint ehhez túl alacsony lehet.

- Ilyen esetben helyezze a szubsztrátumcsövet jó áramlási tulajdonságokkal rendelkező helyre, közvetlenül a tóba.

5.3 A vezérlés beállítása

A vezérlés beállítása csak a beállási fázis után

- Lehetséges, hogy a szivattyú tóba süllyesztése által olyan sok szennyeződés kavarodik fel, hogy a szűrőrendszer üzembe helyezésekor a ScreenMatic szita túlfolyik.
- A szűrőrendszernek 2-3 órás beállási fázisra van szüksége. Ha szükséges, ezt követően állítsa be a vezérlést.

- Állítsa be a vezérlést úgy, hogy az érzékelő csak jól kialakult szennyeződésrétegnél kapcsoljon.
 - A jól kialakult szennyeződésréteget a lehúzó optimálisan el tudja távolítani és a szennygyűjtő kosárba szállítani.
 - A ScreenMatic szűrő alatt lévő lehúzó kefe a finom szennyeződést gyűjti össze, ami a szennygyűjtő kosárba hullik.

Ez az alábbiak szerint végezhető el:

L

1. Távolítsa el a csavart a vezérlésnél, és vegye ki a vezérlést.
2. Helyezze a vezérlést a meghatározott pozícióba, tegye be a csavart és húzza meg kézzel.

A vezérlés beállítása a tő szennyezettségétől függően

A szűrőhabok idő előtti elszennyeződésének megakadályozására a szennyezett víznek nem ajánlott a „Max. vízszint-emelkedés” jelölés felett közvetlenül a szennygyűjtő kosárba folynia.

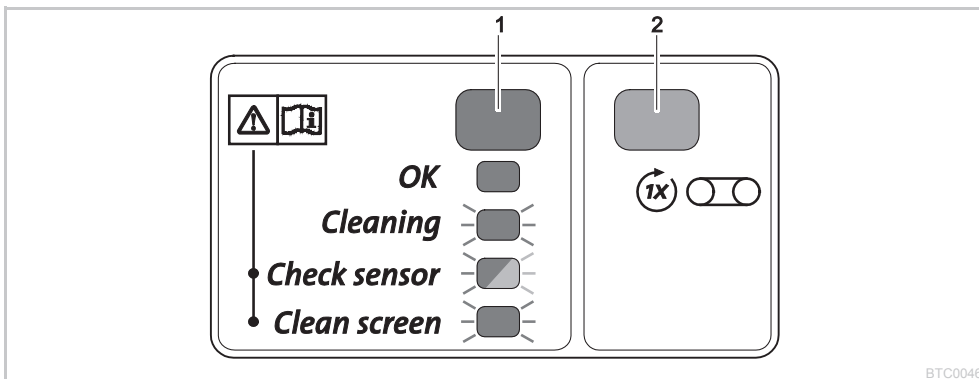
- A vezérlés pozícióját csak akkor módosítsa, ha a víz a ScreenMatic szűrő tisztítása (a mellékelt kefével) ellenére a „Max- vízszint-emelkedés” jelölésig vagy annál magasabbra emelkedik. (→ -A szűrő tisztítása/cseréje)

A vezérlés tipikus pozíciói

BioTec ScreenMatic ² 40000	BioTec ScreenMatic ² 60000	BioTec ScreenMatic ² 90000	BioTec ScreenMatic ² 140000				
<6000 l/ó	<7	<8000 l/ó	<9	<9000 l/ó	<10	<12000 l/ó	<18
<8000 l/ó	>7	<9000 l/ó	>9	<11000 l/ó	>10	<15000 l/ó	>18
állapot a készülék leszállításakor	7	állapot a készülék leszállításakor	9	állapot a készülék leszállításakor	10	állapot a készülék leszállításakor	18

6 Kezelés

6.1 Kezelőmező



BTC0046

1	LED, 2-színű	
	• Zöld színnel világít.	A ScreenMatic szalagos egység üzemkész.
	• Zöld színnel villog.	Tisztítás aktív.
	• Zöld/piros színnel villog.	Hiba (→ Rendszerüzenetek)
	• Piros színnel villog.	Hiba (→ Rendszerüzenetek)
2	Gomb, Manuális tisztítás elindítása/leállítása	(→ Manuális tisztítás)

6.2 Manuális tisztítás

A következőképpen kell eljárni	Leírás
1 másodpercig tartsa lenyomva.	A ScreenMatic szűrő 1 fordulattal előre fordul. <ul style="list-style-type: none"> • Tartsa a gombot lenyomva ismét 1 másodpercig: A forgó mozgás idő előtt leáll.

6.3 Automatikus tisztítás

A szennyeződés fokozódása miatt a vízszint is emelkedik a ScreenMatic szűrőn. A vízzel érintkezve az érintkező a vezérlésben a ScreenMatic szűrő forgó mozgását váltja ki.

A ScreenMatic szűrő többszöri, rövid idejű visszaforgatásával nagyobb mennyiségű szennyeződés képződik, amelyet a lehozó jobban el tud távolítani.

Egy automatikus tisztítási ciklus menete	A ScreenMatic szűrő forgó mozgása
Normál szennyeződés	
1. Az érzékelő érintkezik a vízzel.	Röviden vissza
2. Az érzékelő érintkezik a vízzel.	Röviden vissza
3. Az érzékelő érintkezik a vízzel.	Röviden vissza
4. Az érzékelő érintkezik a vízzel.	Egy fordulattal előre <ul style="list-style-type: none"> A szennyeződés a szennygyűjtő kosárba szállítódik.
Erős szennyeződés vagy hibásan beállított vezérlés (tartósan megemelkedett vízszint a ScreenMatic szűrőn)	
1. Az érzékelő érintkezik a vízzel.	Röviden vissza és egy fordulattal előre <ul style="list-style-type: none"> A szennyeződés a szennygyűjtő kosárba szállítódik.

6.4 Időfüggő tisztítás

A környezeti hőmérséklettől függően a ScreenMatic szalagos egység fix intervallum szerint tisztítási ciklust végez. Így biztosított, hogy rendszeresen történik tisztítás

- elszennyeződött vagy meghibásodott érzékelőnél,
- nagyon csekély mértékű szennyeződésnél és/vagy alacsony átfolyási mennyiségeknél (pl. a szűrőszivattyú aktivált SFC funkciójánál).

Környezeti hőmérséklet	Intervallum	A ScreenMatic szűrő forgó mozgása
≤10 °C	6 óra	Egy fordulattal előre
10 °C ... 20 °C	4 óra	<ul style="list-style-type: none"> A szennyeződés a szennygyűjtő kosárba szállítódik.
≥20 °C	3 óra	

6.5 Rendszerüzenetek

LED	Hiba	Lehetséges ok	Megoldás	Rendszerüzenet visszaállítása
Zöld/piros színnel villog.	48 órán belül nem volt automatikus tisztítás.	Az érzékelő elszennyeződött.	<ul style="list-style-type: none"> Tisztítsa meg az érzékelőt. Vízkömentesítse az érzékelőt. 	Önállóan hibaelhárítás után
	Nincs vízáramlás	A víz nem szennyezett, nem szükséges tisztítás.	–	
	Az érzékelő nem érzékel vizet.	A szűrőszivattyú nem üzemel.	Helyezze üzembe a szűrőszivattyút.	
	A vezérlés nem megfelelő pozícióban van.	A vezérlés meghibásodott.	Állítsa be helyesen a vezérlést.	
Piros színnel villog.	20 automatikus tisztítás egymás után	A szűrőszivattyú nem üzemel.	Cserélje ki a vezérlést.	Önállóan hibaelhárítás után
		A víz vezetőképessége túl alacsony.	Növelje a víz keménységét Opti-Pond-dal.	
		A szivattyúteljesítmény túl kicsi.	Állítsa be megfelelően a szivattyúteljesítményt.	
		A ScreenMatic szűrő elszennyeződött.	<ul style="list-style-type: none"> Indítson manuális tisztítást, és kefével tisztítsa le a ScreenMatic szűrőt a vízelosztó oldalán (→ Manuális tisztítás) A ScreenMatic szűrőt akkor tisztítsa meg belülről, ha a nyílásokat biofilm tömíti el (→ A szűrő tisztítása/cseréje) 	
Zöld színnel villog.	A ScreenMatic szűrő annak ellenére nem forog, hogy manuális tisztítást indítottak.	Az érzékelő elszennyeződött.	Tisztítsa meg az érzékelőt.	–
		A vezérlés nem megfelelő pozícióban van.	Állítsa be helyesen a vezérlést.	
		Szivattyúteljesítmény túl magas.	Állítsa be megfelelően a szivattyúteljesítményt.	
		A motorkábel csatlakozó dugasza nincs vagy nem megfelelően van csatlakoztatva a vezérlésre.	Csatlakoztassa a csatlakozó dugaszt, ellenőrizze a megfelelő illeszkedést.	

LED	Hiba	Lehetséges ok	Megoldás	Rendszerüzenet visszaállítása
		A motor meghibásodott.	Cserélje ki a motort.	
Nem világít.	A ScreenMatic szűrő annak ellenére nem forog, hogy manuális tisztítást indítottak.	A csatlakozó kábel csatlakozó dugasza nincs vagy nem megfelelően van csatlakoztatva a transzformátorra.	Csatlakoztassa a csatlakozó dugaszt, ellenőrizze a megfelelő illeszkedést.	–
		A transzformátor nincs rákapcsolva a hálózati feszültségre.	Csatlakoztassa a transzformátort a hálózati feszültségre.	
		A transzformátor meghibásodott.	Cserélje ki a transzformátort.	
		A vezérlés meghibásodott.	Cserélje ki a vezérlést.	

7 Hibaelhárítás

Hiba	Lehetséges ok	Megoldás
Nincs vízáramlás	A szűrőszivattyú nincs bekapcsolva.	Kapcsolja be a szűrőszivattyút, dugja be a hálózati csatlakozódugaszt.
	A szűrőrendszer betáplálása vagy a tóhoz vezető visszafolyó eldugult.	Tisztítsa ki a betáplálást, ill. a visszafolyót.
Elégtelen vízáramlás	A tömlő megtört vagy eldugult.	Ellenőrizze, tisztítsa ki, esetleg cserélje ki a tömlőt.
	Túl nagy veszteség a tömlőkben.	Csökkentse le a tömlőhosszt a szükséges minimumra.
	A szivattyúteljesítmény túl kicsi.	Állítsa be megfelelően a szivattyúteljesítményt.
A víz nem tisztul meg.	A víz vezetőképessége túl alacsony.	Állítsa be megfelelően a szivattyúteljesítményt.
	A víz rendkívül szennyezett.	<ul style="list-style-type: none"> Optimalizálja a víz keringetését a tóban. Távolítsa el az algákat és a leveleket a tóból. Cserélje le a vizet. Magas terhelés esetén végezzen 30%-os vízcserét, hogy a halállomány ne sérüljön.
	Túl nagy az állatállomány.	Csökkentse az állatállományt Irányérték: kb. 600 mm hal-hosszúság 1 m ³ tóvízhez
	A ScreenMatic szűrő eldugult.	Tisztítsa vagy cserélje ki a ScreenMatic szűrőt.
	A szűrőhabok elszennyeződtek.	Tisztítsa ki a szűrőhabokat.
Nincs víz a tó betáplálásánál.	A tó betáplálása eldugult.	Tisztítsa ki a tó betáplálását.
	A szűrőszivattyú nem üzemel.	Helyezze üzembe a szűrőszivattyút.
Túl alacsony a vízszint a tartályban, a szűrőhabok nincsenek teljesen a víz alatt.	Új szűrőszivacsoknál először a vízszint alacsonyabb, mivel még nincsenek jelen baktérium-populációk.	<ul style="list-style-type: none"> Néhány hetet várni kell, hogy a teljes biológiai tisztítóhatás kialakuljon. OASE Biokick szűrőindítóval gyorsítsa fel a baktérium-populációk kialakulását.
	Az elválasztó fal hiányzik. (csak BioTec ScreenMatic ² 40000/60000/90000)	Helyezze be az elválasztó falat.
Nagy zajképződés	A víz által keltett zajok a kimenetnél az elégtelen szellőzés miatt	Szellőztetés céljából nyílással felfelé illeszen egy T-ido-mot a lefolyócsőre.

8 Tisztítás és karbantartás



FIGYELMEZTETÉS

Halál vagy súlyos sérülések veszélyes elektromos feszültség miatt!

- Mielőtt vízbe nyúlna, feszültségmentesítse az összes, vízben lévő készüléket.
- A készüléken végzendő munka megkezdése előtt kapcsolja le a hálózati feszültséget.
- Agresszív tisztítószerek vagy vegyszeroldatok használata tilos, mivel ezek károsíthatják a burkolatot, vagy károsan befolyásolhatják a készülék működését.
- Ajánlott tisztítószerek makacs vízkövesedés esetén:
 - OASE PumpClean szivattyútisztító.
 - Ecet- és klórmentes háztartási tisztító.
- A tisztítás után tiszta vízzel alaposan tisztítsa meg az összes alkatrészt.

8.1 Rendszeres tisztítási munkák

- A szennygyűjtő kosár kiürítése:
 - A tisztítási ciklus a tó szennyezettségétől függ.
 - A szennygyűjtő kosár eltávolítása: (→ Szűrőtartó felhajtása/lehajtása)

- A ScreenMatic szűrő tisztítása:
 - Eldugult ScreenMatic szűrő esetén a vízelosztó után a kefével tisztítsa meg a ScreenMatic szűrőt. Ekkor aktiválja manuálisan a SceenMatic szűrőt. (→ Manuális tisztítás)
 - Végezzen intenzív tisztítást az OASE PumpClean szivattyútisztítóval. (→ -A szűrő tisztítása/cseréje)

8.2 A szűrőhabok tisztítása

- A szűrőhabokat ki kell tisztítani, amint a víz az elválasztó falon túllépi a 100% jelölést.
- Nem szabad vegyi tisztítószerrel használni, mert az elpusztítja a szűrőbaktériumokat.

Feltétel:

- A szűrőszivattyú ki van kapcsolva.
- A tartály nyitva van. (→ A tartály kinyitása)
- A szűrőtartó fel van hajtva. (→ Szűrőtartó felhajtása/lehajtása)
- BioTec ScreenMatic² 90000: Az elválasztó fal ki van húzva és a szubsztrátum-csöveket eltávolították.
- A tartályban a vízszint a kivezetés szintjére vagy az alá csökkent.

Ez az alábbiak szerint végezhető el:

M, N

BioTec ScreenMatic² 40000/60000/90000:

1. A kivezetés lezárásához helyezze a dugót belülről a kivezetésbe.
 - A jobb hozzáféréshez adott esetben vegye ki az elválasztó falat.
2. Kapcsolja be a szűrőszivattyút annyira időre, hogy a szűrőhabokat ellepje a víz, majd kapcsolja ki a szűrőszivattyút.
3. A habtisztítóval nyomja össze többször az összes szűrőhabot.
4. Hagyja lefolyni a szennyezett vizet.
 - Nyissa ki a szennykivezetés tolozárát, és a tartály kiürítése után zárja el ismét.
5. Szükség esetén ismétlje meg a 2... 4 lépést.
6. A feloldódott szennyeződések eltávolításához mossa ki a tartályt tiszta vízzel. Ehhez először hajtja végre a 2., majd a 4. lépést.
7. Távolítsa el belül a kimenetből a dugót.
8. Zárja a szennykivezetés tolozárát.
9. Hajtsa le a szűrőtartót(→ Szűrőtartó felhajtása/lehajtása), helyezze be a szennygyűjtő kosarat és kapcsolja be a szűrőszivattyút.

O

BioTec ScreenMatic² 140000:

1. A kivezetés lezárásához helyezze a dugót belülről a kivezetésbe.
2. Kapcsolja be a szűrőszivattyút annyira időre, hogy a szűrőhabokat ellepje a víz, majd kapcsolja ki a szűrőszivattyút.
3. A habtisztítóval nyomja össze többször az összes szűrőhabot.
4. Hagyja lefolyni a szennyezett vizet.
 - Nyissa ki a szennykivezetés tolozárát, és a tartály kiürítése után zárja el ismét.
5. Szükség esetén ismétlje meg a 2... 4 lépést.
6. A feloldódott szennyeződések eltávolításához mossa ki a tartályt tiszta vízzel. Ehhez először hajtja végre a 2., majd a 4. lépést.
7. Távolítsa el belül a kimenetből a dugót.
8. Zárja a szennykivezetés tolozárát.
9. Hajtsa le a szűrőtartót(→ Szűrőtartó felhajtása/lehajtása), helyezze be a szennygyűjtő kosarat és kapcsolja be a szűrőszivattyút.

8.3 A szubsztrátum-cső tisztítása/cseréje

A készülék leszállításakor a szubsztrátum-csövek zeolittal vannak töltve. Az OASE azt javasolja, hogy a zeolittal cseréje Phosless-re, ha a szűrőhabok elérték teljes biológiai tisztítóhatásukat

Feltétel:

- A szűrőszivattyú ki van kapcsolva.
- A tartály nyitva van. (→ A tartály kinyitása)
- A szűrőtartó fel van hajtva. (→ Szűrőtartó felhajtása/lehajtása)

Ez az alábbiak szerint végezhető el:

P

BioTec ScreenMatic² 40000/60000:

- Húzza ki az elválasztó falat.
- Vegye ki és tisztítsa ki a szubsztrátum-csőveket, vagy cserélje ki a töltetüket.
 - BioTec ScreenMatic² 40000: Kettő szubsztrátum-cső
 - BioTec ScreenMatic² 60000: Három szubsztrátum-cső
 - Behelyezéskor tolja a szubsztrátum-csőveket a falhoz a kivezetéssel szemben.

Q

BioTec ScreenMatic² 90000:

- Húzza ki az elválasztó falat.
- Vegye ki és tisztítsa ki a szubsztrátum-csőveket, vagy cserélje ki a töltetüket.
 - BioTec ScreenMatic² 90000: Négy szubsztrátum-cső
 - Két-két szubsztrátum-cső a kivezetés mellett balra és jobbra.

R

BioTec ScreenMatic² 140000:

- Egyenként húzza le és tisztítsa ki a szubsztrátum-csőveket, vagy cserélje ki a töltetüket.
 - BioTec ScreenMatic² 140000: Tizenkettő szubsztrátum-cső

8.4 -A szűrő tisztítása/cseréje

Feltétel:

- A szűrőszivattyú ki van kapcsolva.
- A tartály nyitva van. (→ A tartály kinyitása)
- A szennygyűjtő kosár el van távolítva. (→ Szűrőtartó felhajtása/lehajtása)

Ez az alábbiak szerint végezhető el:

S

- Távolítsa el a vezérlés rögzítésére szolgáló csavart, vegye ki a vezérlést, és óvatosan tegye félre.
 - Ha szükséges, húzza le a vezérlésről a motorvezeték csatlakozó dugaszát.
 - A visszaszereléshez az egyik oldalrészben jelölje meg a vezérlés helyzetét.
- Vegye ki a ScreenMatic szalagos egységet a szűrőtartóból.
 - Biotec ScreenMatic² 40000/60000/90000: Nyomja be mindkét oldalon a rögzítőkampókat, és vegye ki a ScreenMatic szalagos egységet.
 - Biotec ScreenMatic² 140000: Nyomja a ScreenMatic szalagos egységet a vízelosztó irányába és vegye ki.
- Oldja az anyákat az oldalrészben, majd vegye le az oldalrészt és a lehúzó.
- Oldja a rögzítőkart, és húzza le a ScreenMatic szűrőt.
 - Alaposan tisztítsa meg a lehúzót.
 - Mindkét oldalt alaposan tisztítsa meg ScreenMatic szűrőt. Ha szükséges, cserélje ki a ScreenMatic szűrőt.
 - A tisztításhoz az OASE PumpClean szivattyútisztítóját használja.
- Fordított sorrendben szerelje össze a ScreenMatic szalagos egységet, és helyezze a szűrőtartóba.
 - A ScreenMatic szűrő kifeszítésekor a feszítőkarnak be kell pattannia.

8.5 A szűrőhabok cseréje

Feltétel:

- A szűrőszivattyú ki van kapcsolva.
- A tartály nyitva van. (→ A tartály kinyitása)
- A szűrőtartó fel van hajtva. (→ Szűrőtartó felhajtása/lehajtása)

Ez az alábbiak szerint végezhető el:

T

- Nyomja be a habtartón a két rögzítőkampót.
- Húzza le a habtartó lapot és a szűrőhabot.
- Toljon új szűrőhabot a habtartóra, helyezze fel és nyomja le a habtartó lapot annyira, hogy a két rögzítőkampó bepattanjon a habtartó lapba.



ÚTMUTATÁS

Javaslat a szűrőhabok cseréjéhez:

- A szűrőhabokat részenként és heti időközönként cserélje, hogy ez ne befolyásolja túl nagy mértékben a biológiai tisztítóhatást.

- Egyszerre a szűrőhabok maximum 50%-át cserélje ki.

9 Tárolás/Telelés

A készüléket védeni kell a fagytól:

A készüléket csak akkor lehet üzemeltetni, ha a vízhőmérséklet minimum +4 °C.

A tó mélyebben fekvő részei télen kb. +4 °C-osak, és létfontosságúak a halak számára. A következő intézkedésekkel csökkenthető a víz lehülése a víz szűrőrendszeren keresztüli keringésekor:

- Helyezze el a szivattyút a víz felületéhez közelebb, hogy csak a tó magasabban fekvő részein található hidegebb víz szivattyúzódjon ki.
- Szigetelje a szűrőrendszer tóba vezető visszafolyó vezetékeit.
- Ne patakon keresztül folyassa vissza a vizet a tóba.

A készülék nincs védve fagy ellen:

+8 °C alatti vízhőmérséklet vagy várható fagy esetén a készüléket üzemem kívül kell helyezni.

- Ürítse ki a készüléket amennyire csak lehet, végezzen alapos tisztítást és ellenőrizze a készülék sérüléseit.
- Az összes tömlőt, csővezetéket és csatlakozást amennyire csak lehet, ki kell üríteni.
- Tolózárat nyitva hagyni.
- A szűrőtartályt úgy lefedni, hogy esővíz ne folyhasson bele.
- A vízzel érintkező tolózárat és vezetékeket óvni kell a befagyástól.

10 Kopóalkatrészek

- Szűrőhabok
- Szubsztrátum-csővek
- ScreenMatic szűrő

11 Megsemmisítés



ÜTMUTATÁS

A készüléket nem szabad háztartási hulladékként ártalmatlanítani.

- A készüléket a kábel levágásával használhatatlanná kell tenni, és az arra előírányzott visszavételi rendszeren keresztül kell ártalmatlanítani.

12 Műszaki adatok

Leírás			BioTec ScreenMatic ²			
			40000	60000	90000	140000
Tápegység	Primer mért feszültség	V AC	230	230	230	230
	Hálózati frekvencia	Hz	50	50	50	50
	Szekunder mért feszültség	V DC	12	12	12	12
	Megengedett környezeti hőmérséklet	°C	-10 ... +35	-10 ... +35	-10 ... +35	-10 ... +35
Vezérlés	Teljesítményfelvétel	W	5	5	5	5
	Megengedett környezeti hőmérséklet	°C	-10 ... +35	-10 ... +35	-10 ... +35	-10 ... +35
Kábelhossz	Tápegység	m	2,10	2,10	2,10	2,10
	Vezérlés	m	5,00	5,00	5,00	5,00
Szűrőszivacs	Kék szivacsok száma	DB	2	2	4	4
	Piros szivacsok száma	DB	3	3	6	7
	Ibolyakék szivacsok száma	DB	3	3	6	7
Speciális szűrőgranulátum	kg	2,50	3,50	5	14,50	
Durva szennyeződések leválasztása	µm	300	300	300	300	
Megengedett vízhőmérséklet	°C	+4 ... +35	+4 ... +35	+4 ... +35	+4 ... +35	
Bemenet	Darabszám	DB	2	2	2	2
	Tömlő csatlakozó	mm	25, 32, 38	25, 32, 38	25, 32, 38, 50	25, 32, 38, 50
			G1, G1¼, G1½	G1, G1¼, G1½	G1, G1¼, G1½, G2	G1, G1¼, G1½, G2
UVC előtisztító csatlakozó		Bitron C 36 W / 55 W / 72 W / 110 W Bitron Eco 120 W / 180 W / 240 W Vitronic 18 W / 24 W / 36 W				
Kimenet	Darabszám	DB	1	1	1	1
	Csatlakozó		DN 75	DN 75	DN 110	DN 110
Szennykivezetés	Darabszám	DB	1	1	1	1
	Csatlakozó		DN 50	DN 50	DN 50	DN 75
Keringetési teljesítmény	minimum	l/ó	4000	6000	8000	8000
	maximum	l/ó	9000	11000	12500	17500
A tó maximális térfogata	halállomány nélkül	m ³	40	60	90	140
	halállománnyal	m ³	20	30	45	70
	koi ponttyal	m ³	10	15	22,5	35
Méretek	Hossz	mm	788	788	788	1200
	Szélesség	mm	590	590	590	800
	Magasság	mm	454	554	654	760
Súly	víz nélkül	kg	20	25	30	95

13 Pótalkatrészek

Az OASE eredeti alkatrészeivel a készülék biztonságos marad és továbbra is megbízhatóan működik. Alkatrészrajzokat és alkatrészeket internetes oldalunkon talál.



www.oase-livingwater.com/alkatreszek-di

Oase pótalkatrész rendelés: Florapack.hu