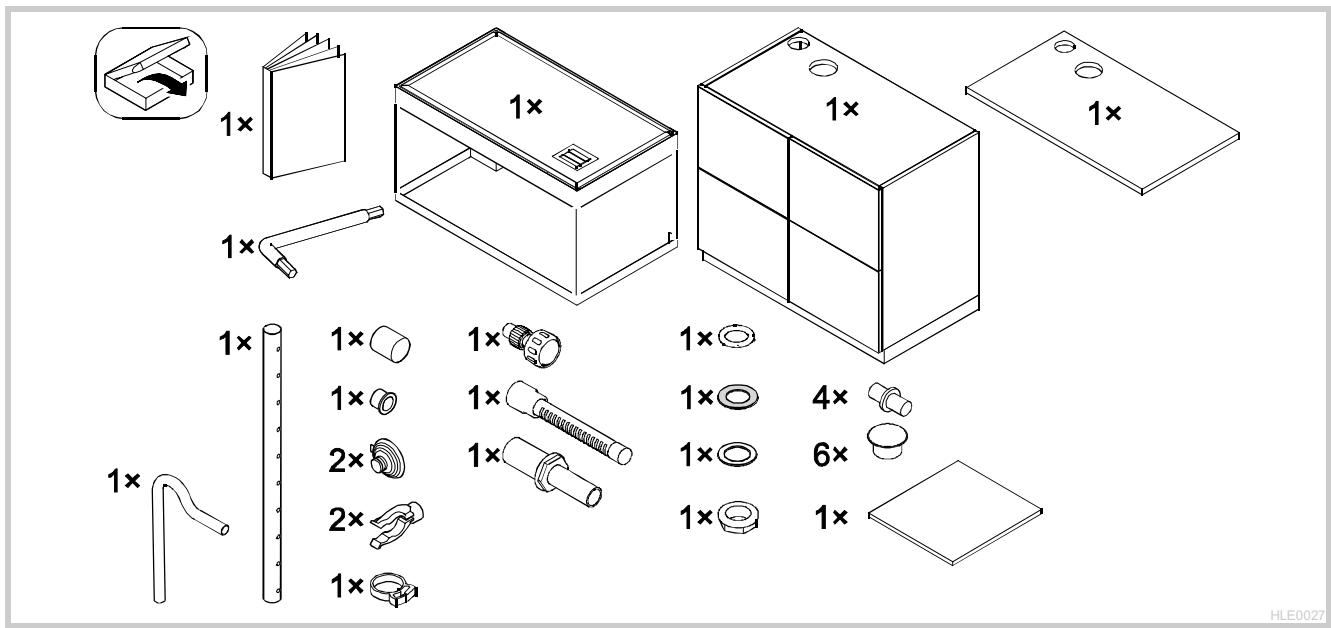




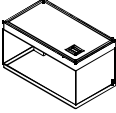
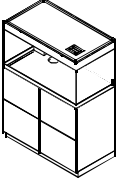
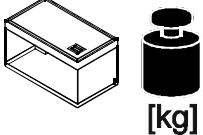
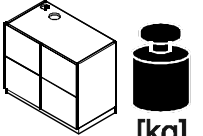
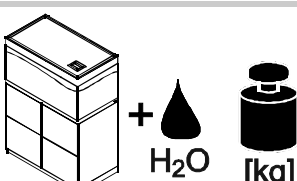
## HighLine 125/175/200/300/400

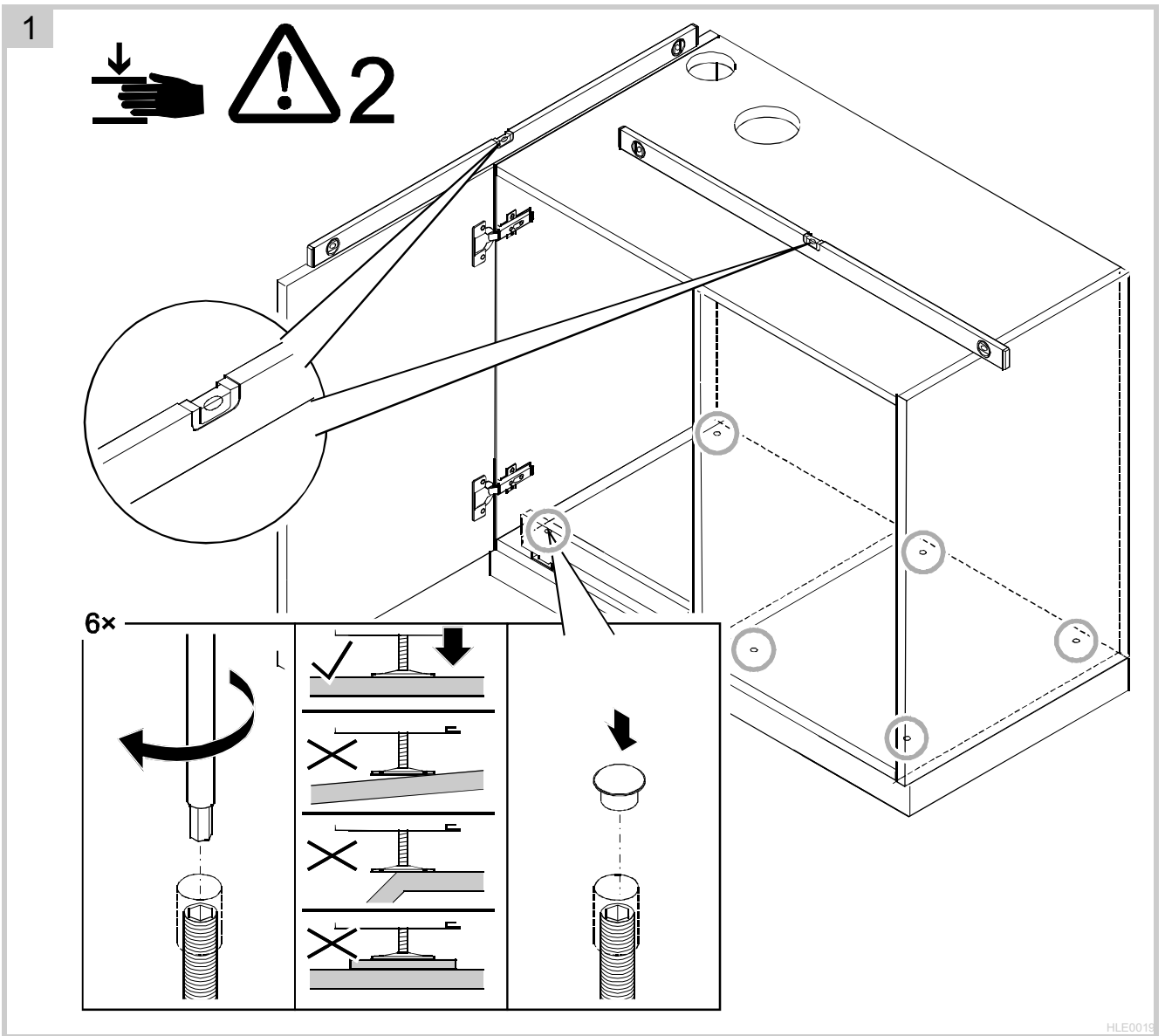
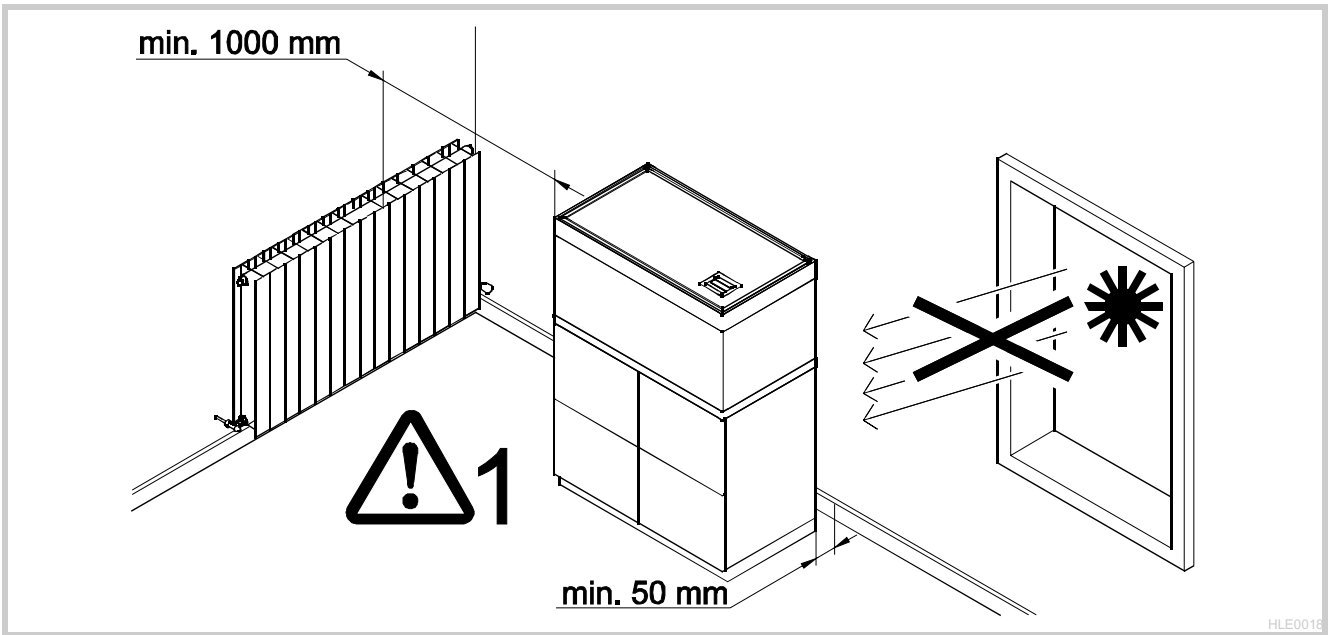
DE	Gebrauchsanleitung
EN	Operating instructions
FR	Notice d'emploi
NL	Gebruiksaanwijzing
ES	Instrucciones de uso
PT	Instruções de uso
IT	Istruzioni d'uso
DA	Brugsanvisning
NO	Bruksanvisning
SV	Bruksanvisning
FI	Käyttöohje
HU	Használati útmutató
PL	Instrukcja użytkowania
CS	Návod k použití
SK	Návod na použitie
SL	Navodila za uporabo
HR	Uputa o upotrebi
RO	Instrucțiuni de folosință
BG	Упътване за употреба
UK	Посібник з експлуатації
RU	Руководство по эксплуатации
CN	使用说明书



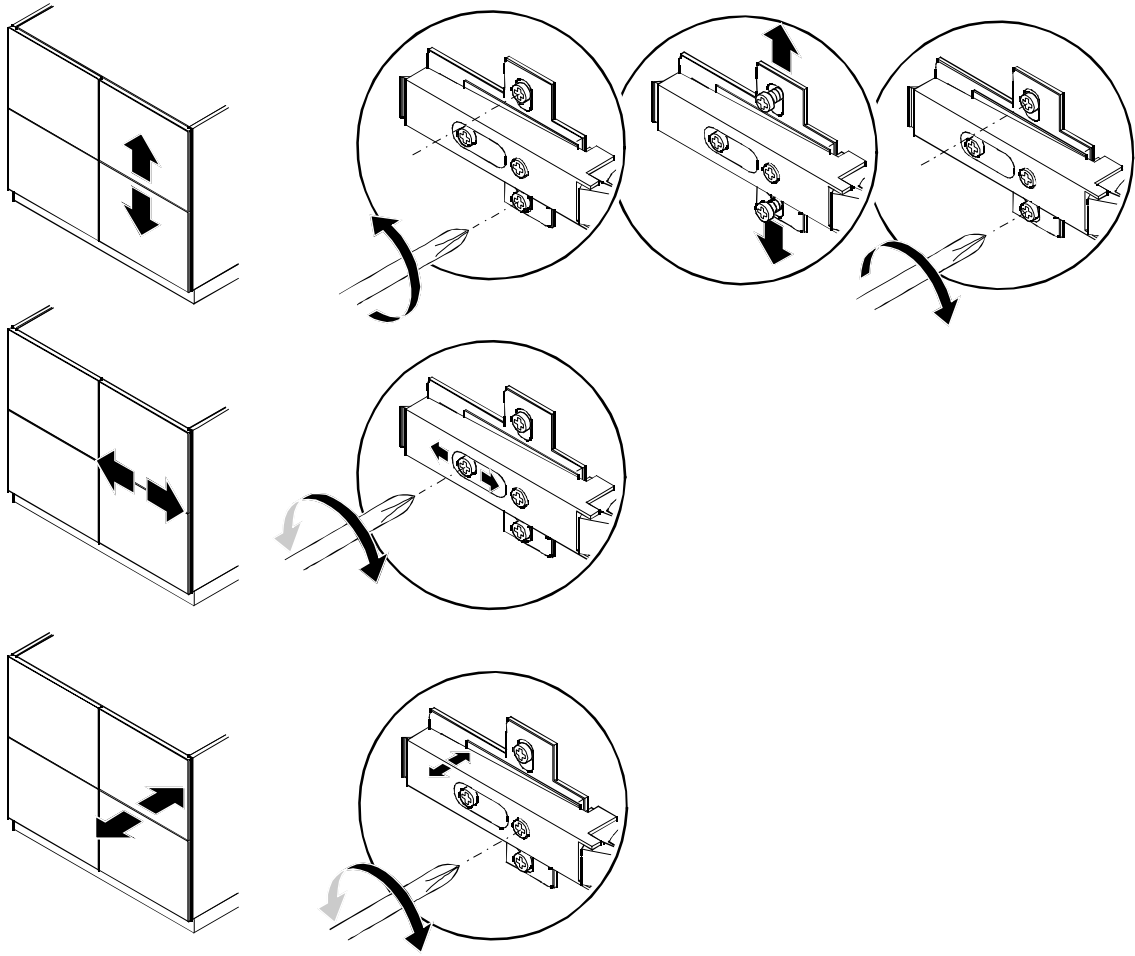


HLE0027

	HighLine				
	125	175	200	300	400
 V [l]	125	175	220	322	441
 a      b \    / c [mm]	a = 500 b = 1570 c = 500	a = 500 b = 1570 c = 700	a = 500 b = 1250 c = 900	a = 500 b = 1320 c = 1150	a = 500 b = 1390 c = 1400
 [kg]	27	33.5	43.5	55.5	91
 [kg]	44	52	80	90	105
 + H <sub>2</sub> O [kg]	196	260.5	343.5	467.5	637

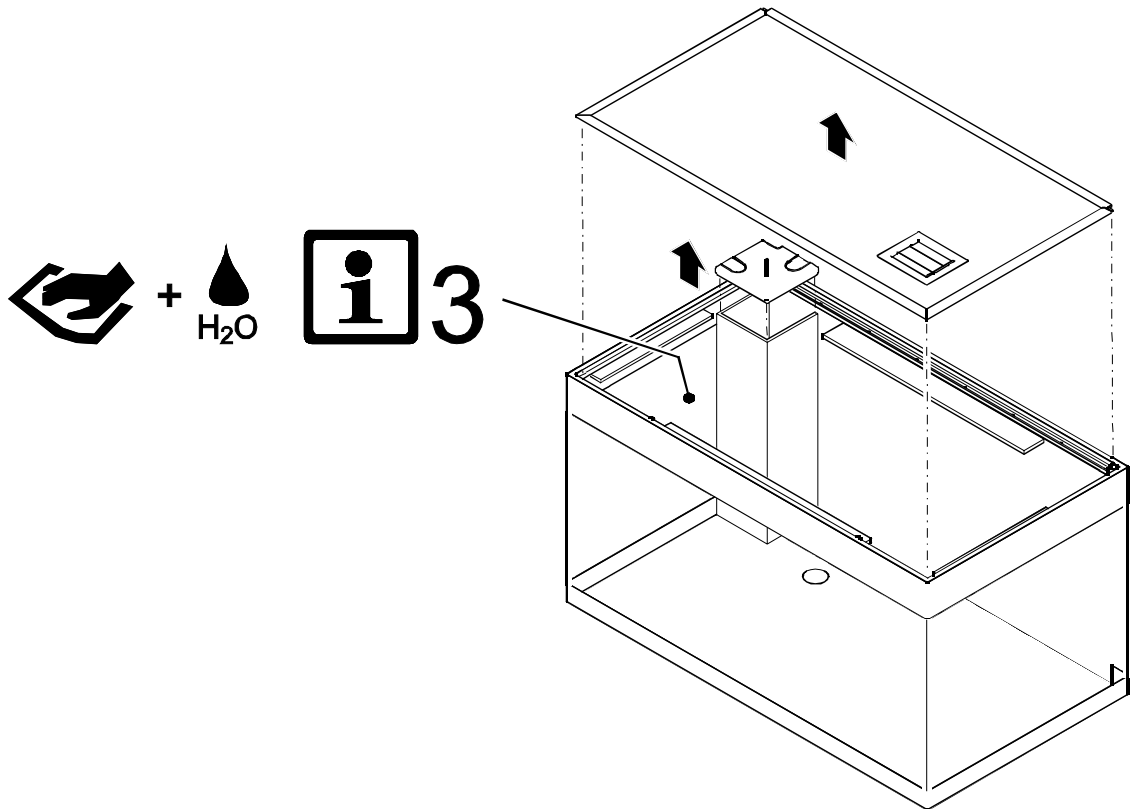


2



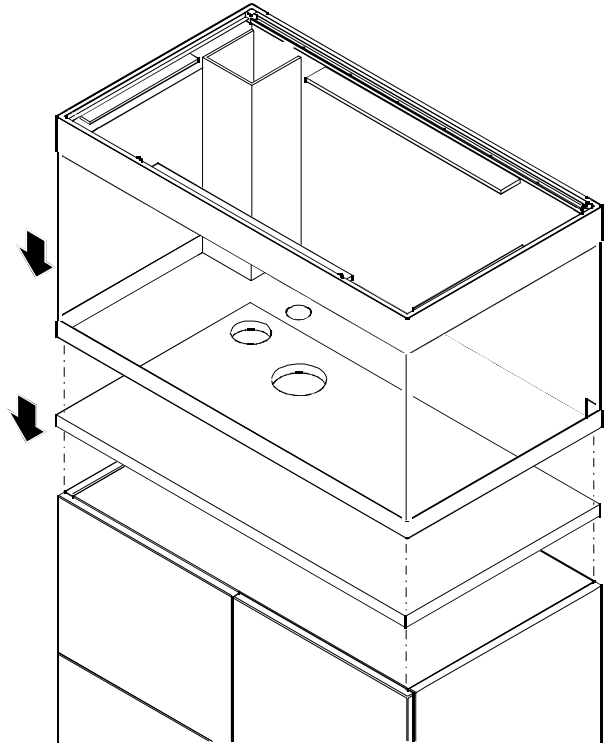
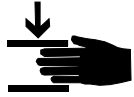
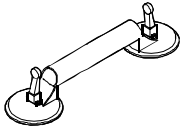
HLE0023

3



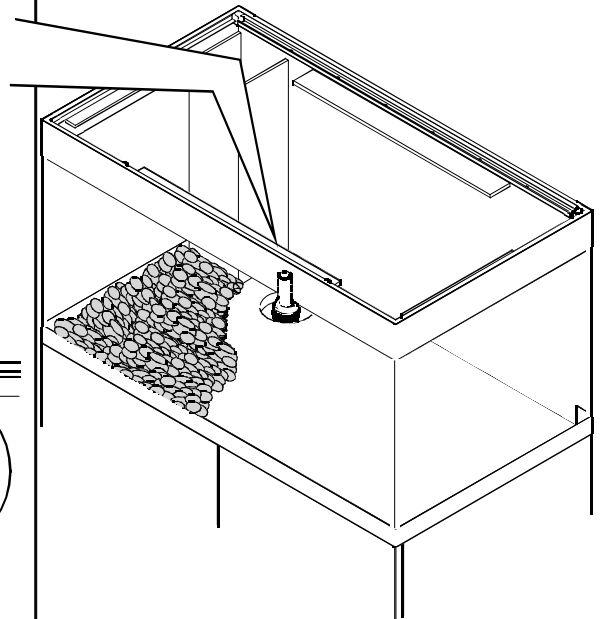
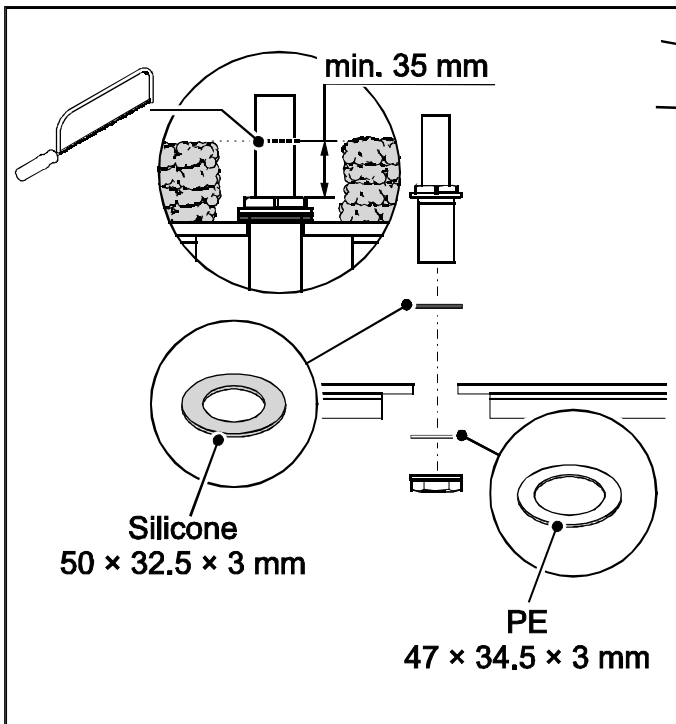
HLE0021

4



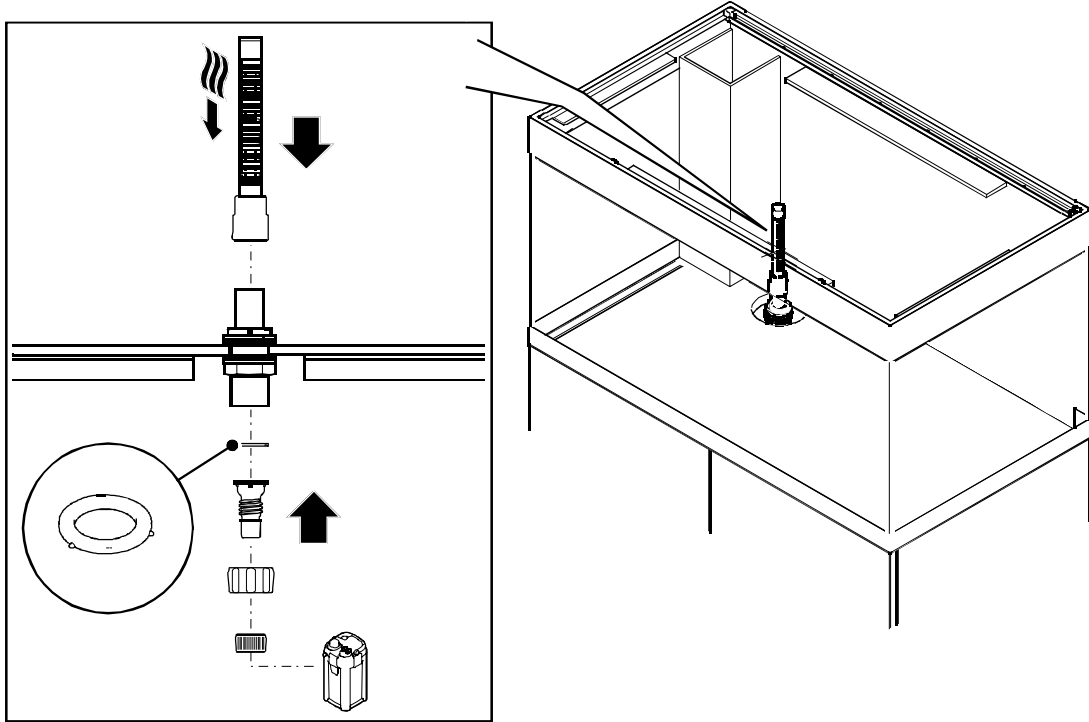
HLE0020

5



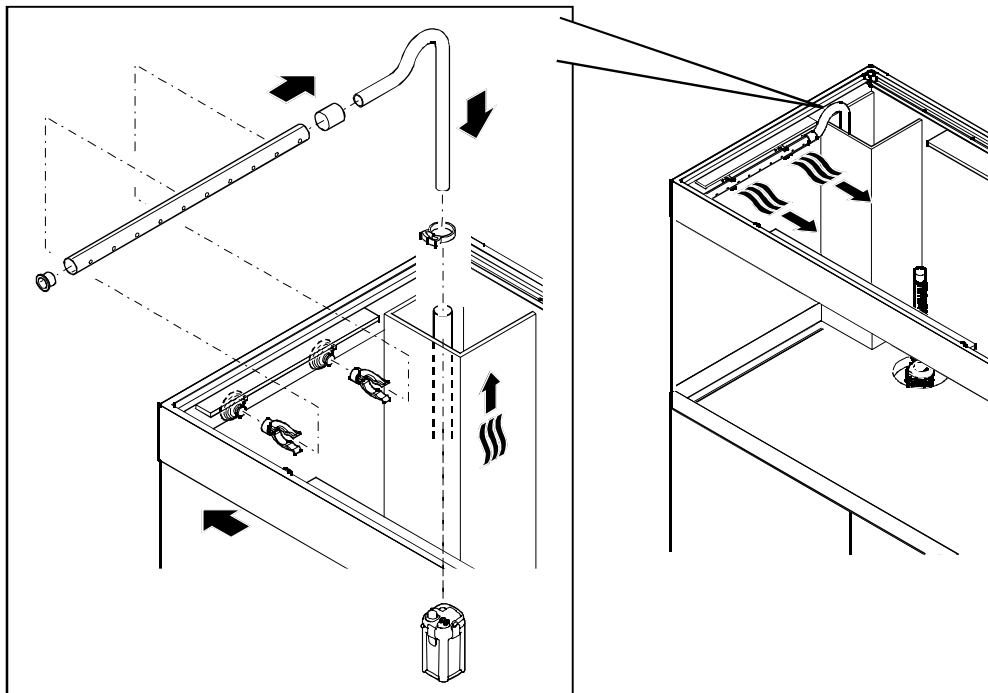
HLE0035

6



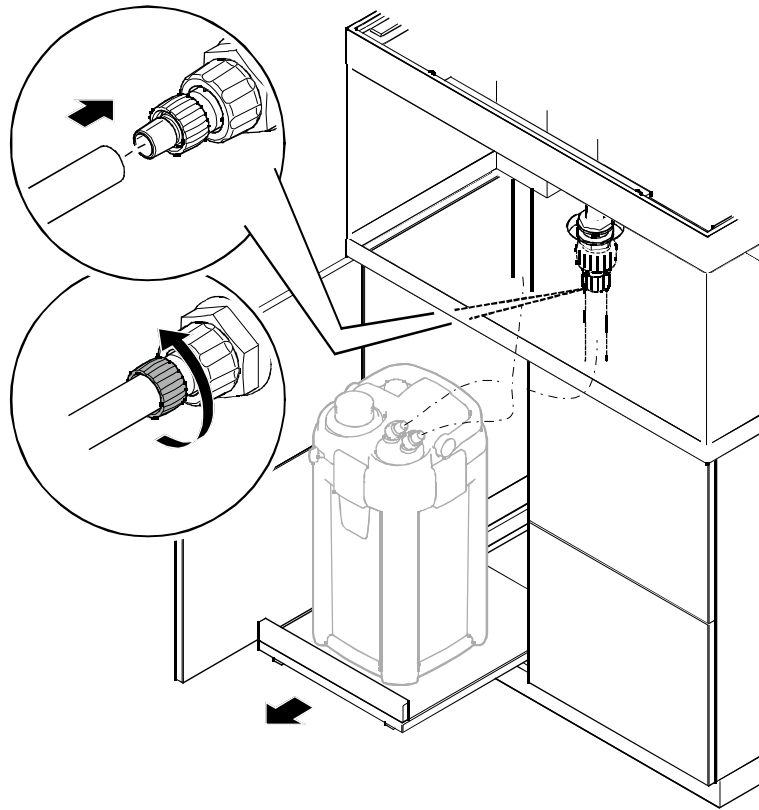
HLE0022

7



HLE0024

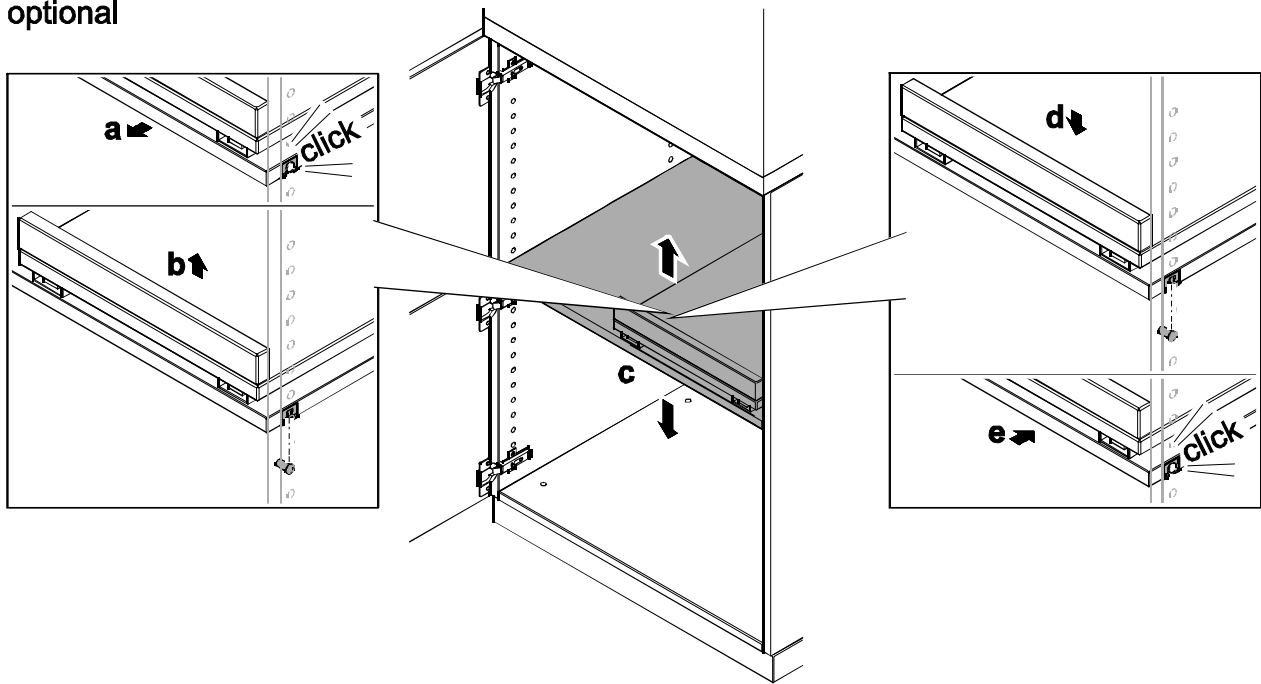
8



HLE0036

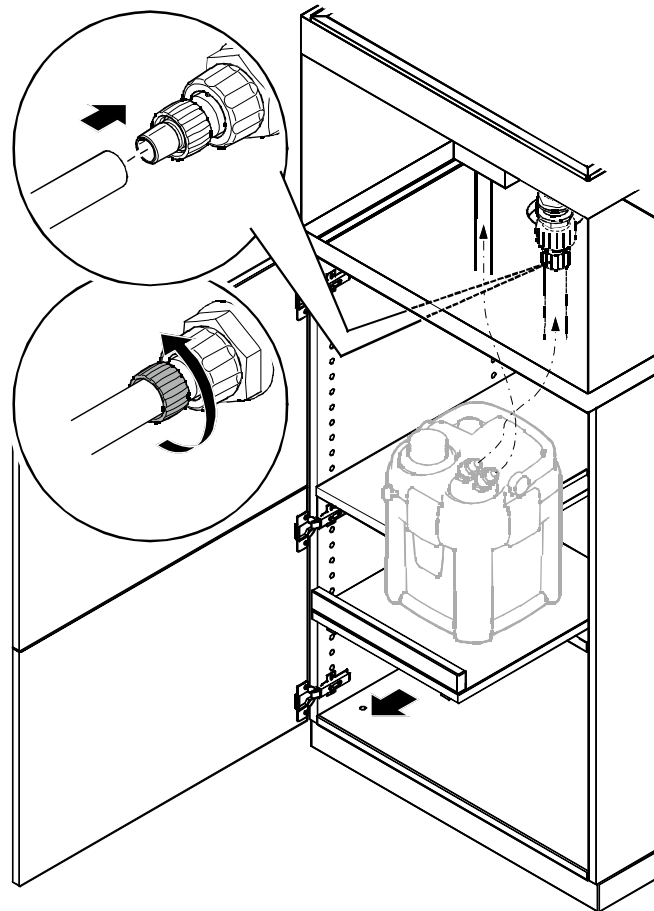
# 9 HighLine 125 / 175

optional



HLE0048

# HighLine 125 / 175

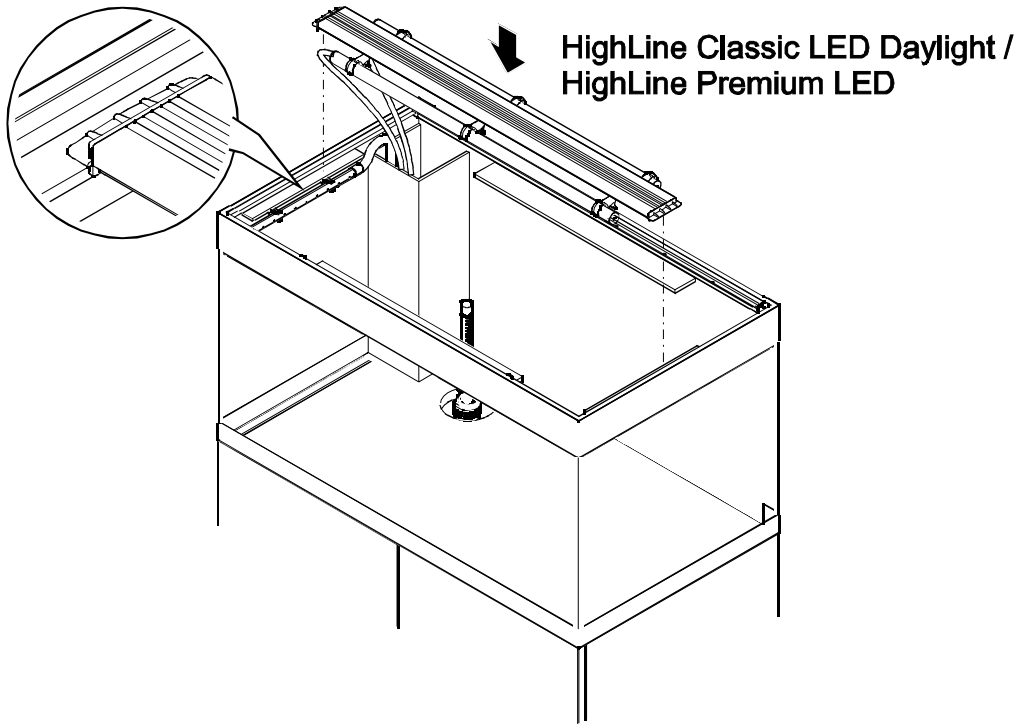


HLE0047



10

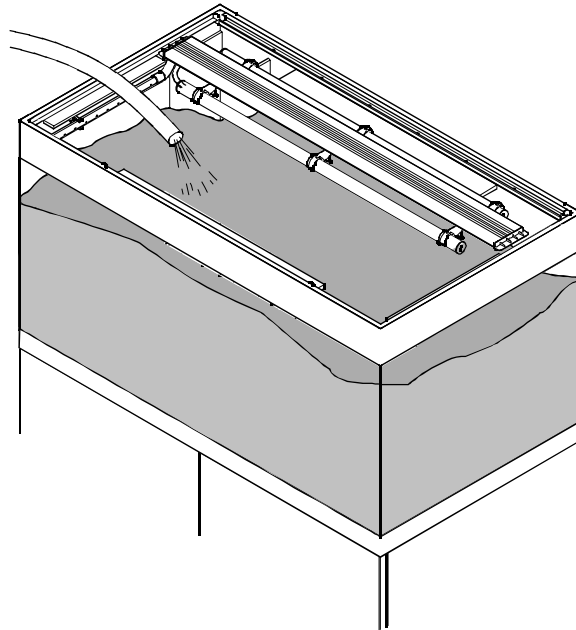
optional



HLE0025

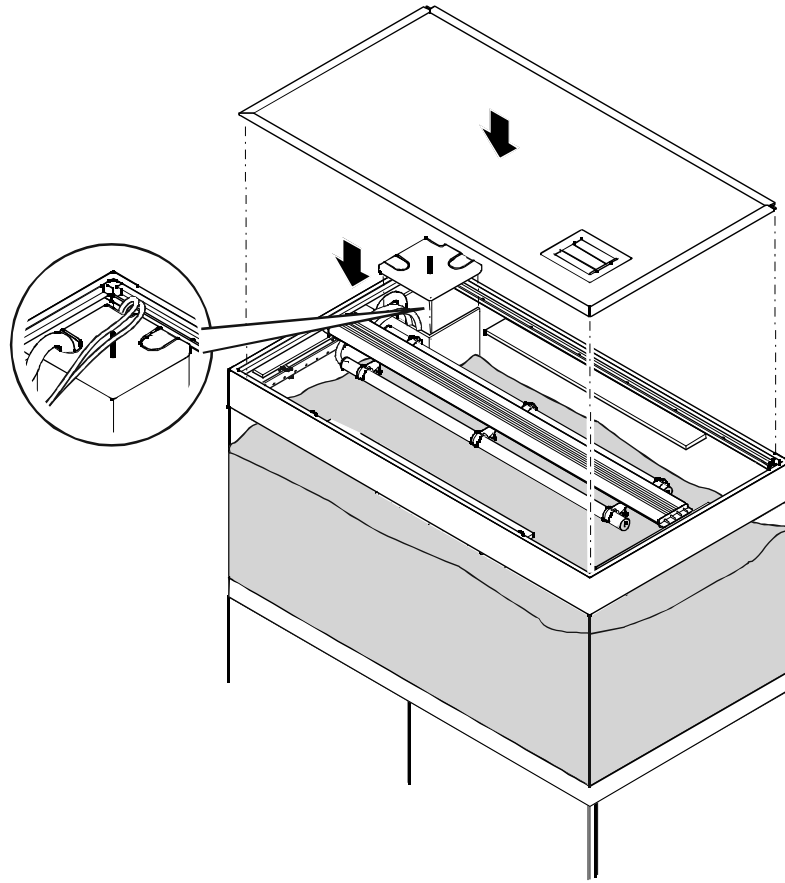
11

**i** 4



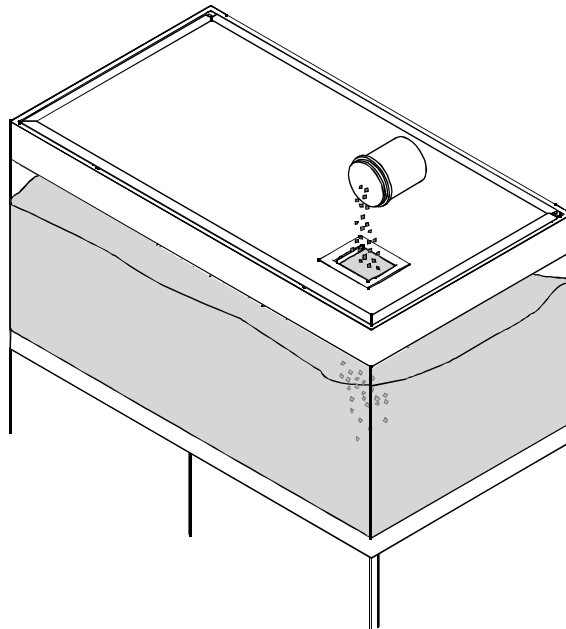
HLE0037

12



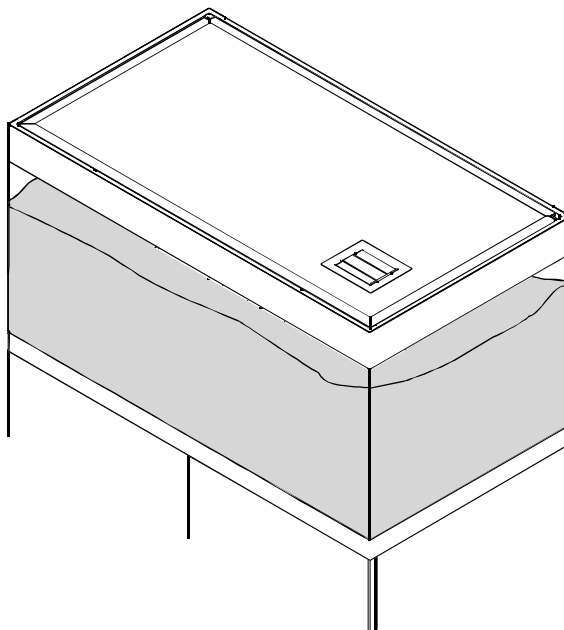
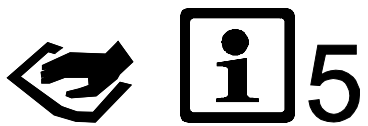
HLE0038

13



HLE0039

14



HLE0023





## 1 FIGYELMEZTETÉS

A megtöltött, berendezett akvárium és az alsószekrény nagy tömege miatt a padló, ill. a mennyezet beszakadhat.

- ▶ Csak olyan aljzatra szabad állítani, amely elbírja az össztömeget. (→ Műszaki adatok)
- ▶ Az aljzat teherbírását statikus szakemberrel kell ellenőriztetni.
- ▶ Adott esetben meg kell vizsgálni a teherkiegyenlítő lapok használatát.



## 2 VIGYÁZAT

Az akvárium és az alsószekrény nagy tömege miatt hordozáskor végtagok összenyomódása vagy gerincsérülések lehetségesek.

- ▶ Megfelelő hordozási segédeszközöket kell használni (pl. speciális teherfogantyúkat).
- ▶ A gerinc tehermentesítésére a hordozást több személynek kell végezni.
- ▶ A végtagokat óvni kell az összenyomódástól.
- ▶ Az akváriumot ne szállítsák megtöltött állapotban.



## 3 ÚTMUTATÁS

Az akvárium aljának és a lyuk-kivágásoknak tisztának és idegen részecskéktől mentesnek kell lenniük.

- ▶ Alapos tisztításhoz csak vizet szabad használni.



## 4 ÚTMUTATÁS

Berendezés előtt ellenőrizni kell az akvárium tömítettségét.

- ▶ Tölts fel vízzel az akváriumot és vizsgálja át tömítetlenség szempontjából.
- ▶ Szüntesse meg a tömítetlenségeket a csatlakozóknál vagy tömlőknél.
- ▶ Ha az akvárium tömítetlen, ne vegye használatba.



## 5 ÚTMUTATÁS

Az akvárium gondozásakor figyelembe kell venni:

- ▶ Ne használjon mérgező vagy vegyi anyagokat.
- ▶ Ne sértse meg az üvegtáblák ragasztásait, pl. borotvapengével végzett tisztításkor.

### Pótalkatrészek

Az OASE eredeti alkatrészeivel a készülék biztonságos marad és továbbra is megbízhatóan működik. Alkatrészrajzokat és alkatrészeket internetes oldalunkon talál.



[www.oase-livingwater.com/alkatreszek-ia](http://www.oase-livingwater.com/alkatreszek-ia)