

FloraPack - Kerti tó, úszó és
fürdő tó szakkereskedés
2400 Dunaújváros Venyimi út 28.
florapack@florapack.hu
www.florapack.hu +36-30/2987694



Oase
LIVING WATER



ProfiClear Premium *Compact L*

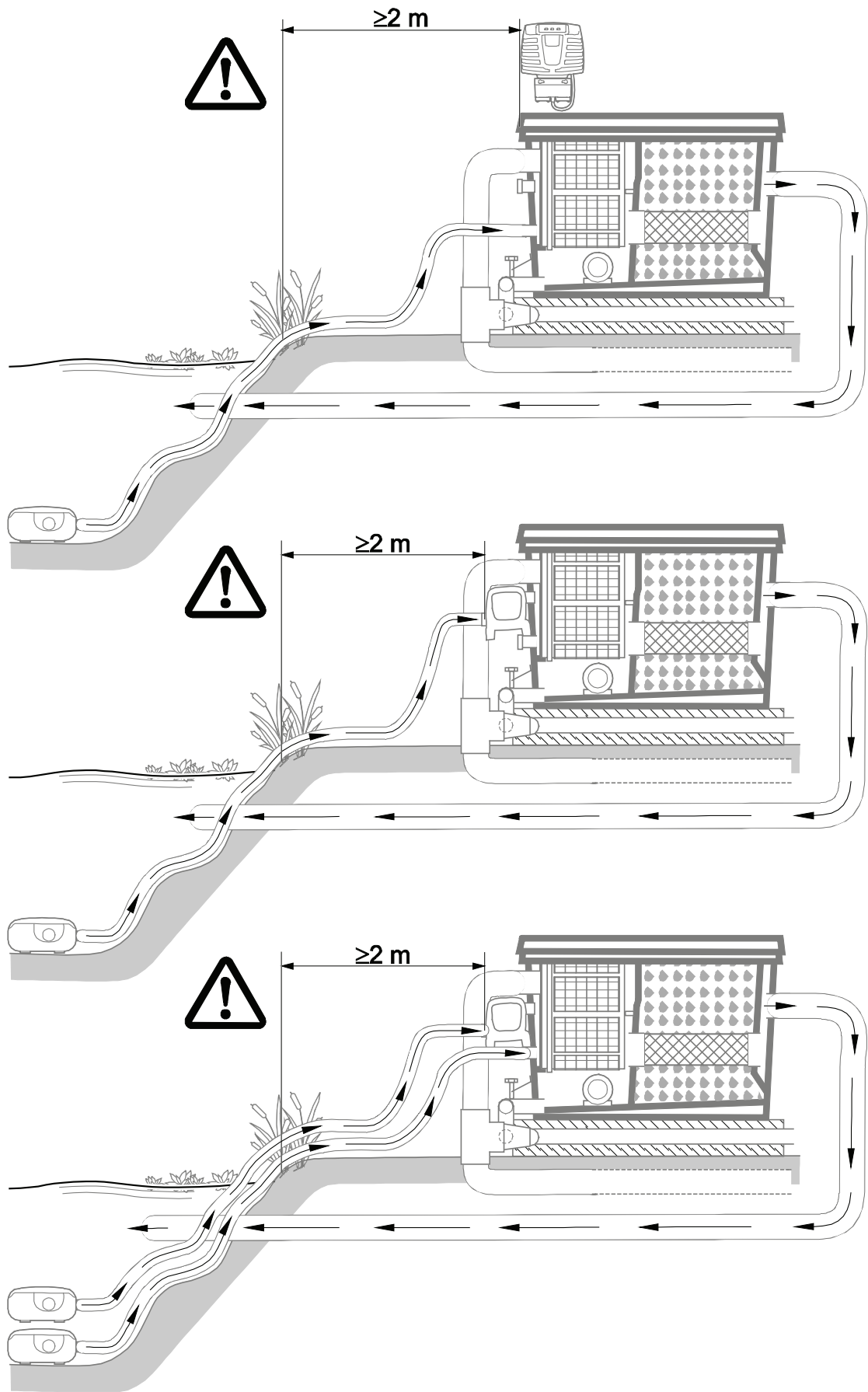


DE Gebrauchsanleitung
EN Operating instructions
FR Notice d'emploi
NL Gebruiksaanwijzing
ES Instrucciones de uso
IT Istruzioni d'uso
DA Brugsanvisning
SV Bruksanvisning
HU Használati útmutató
PL Instrukcja użytkowania
CS Návod k použití
RU Руководство по эксплуатации

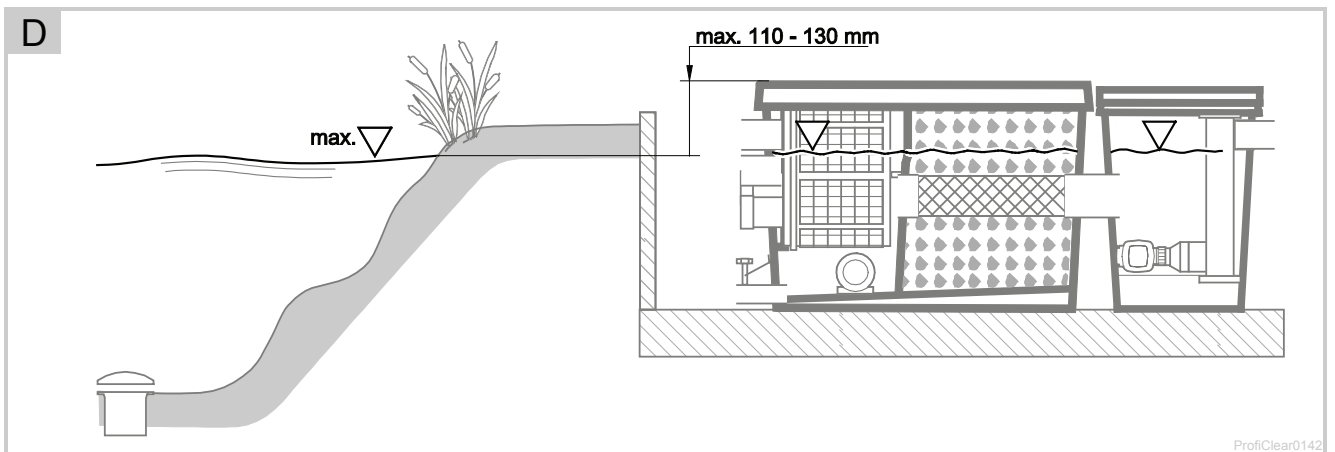
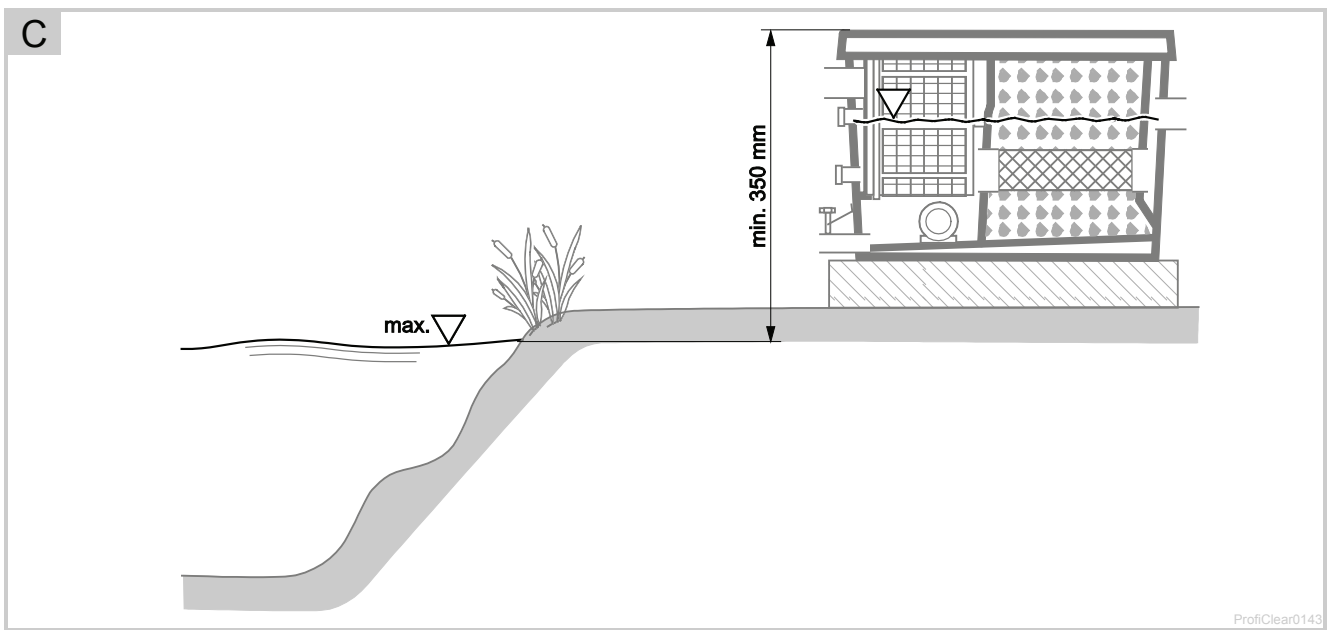
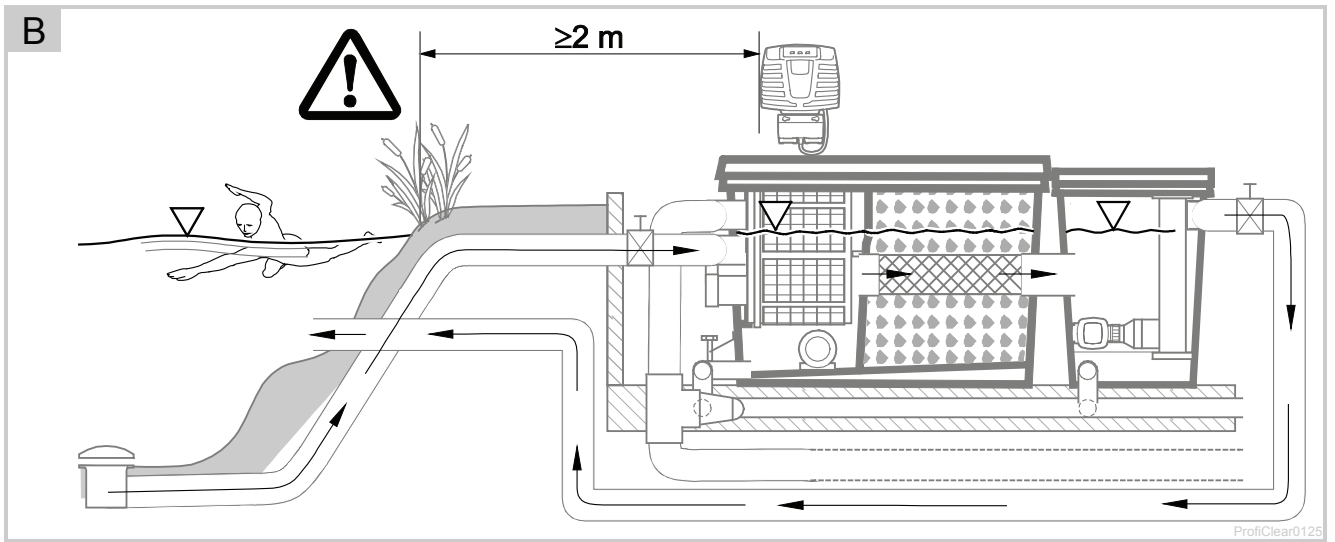


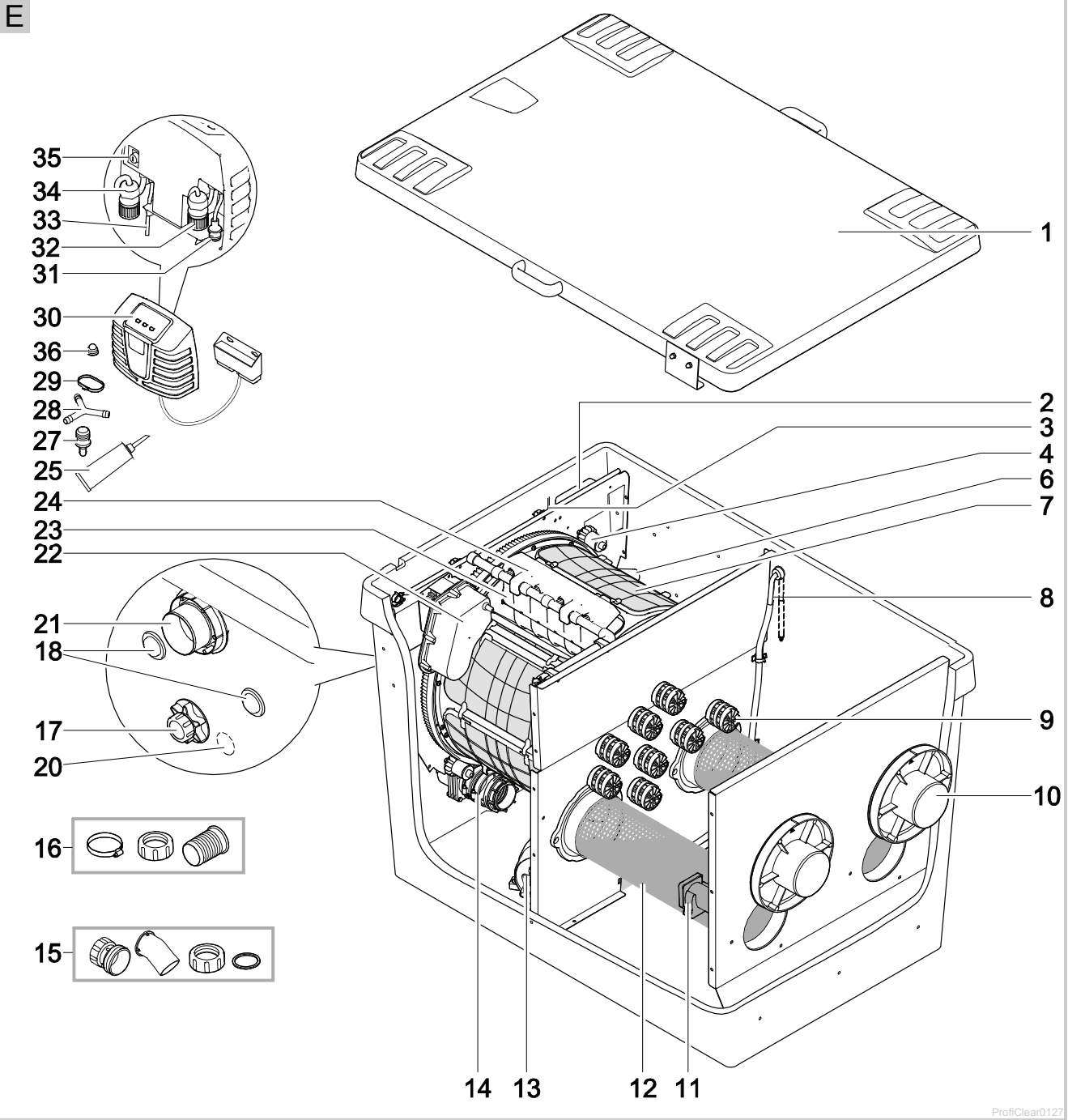


A



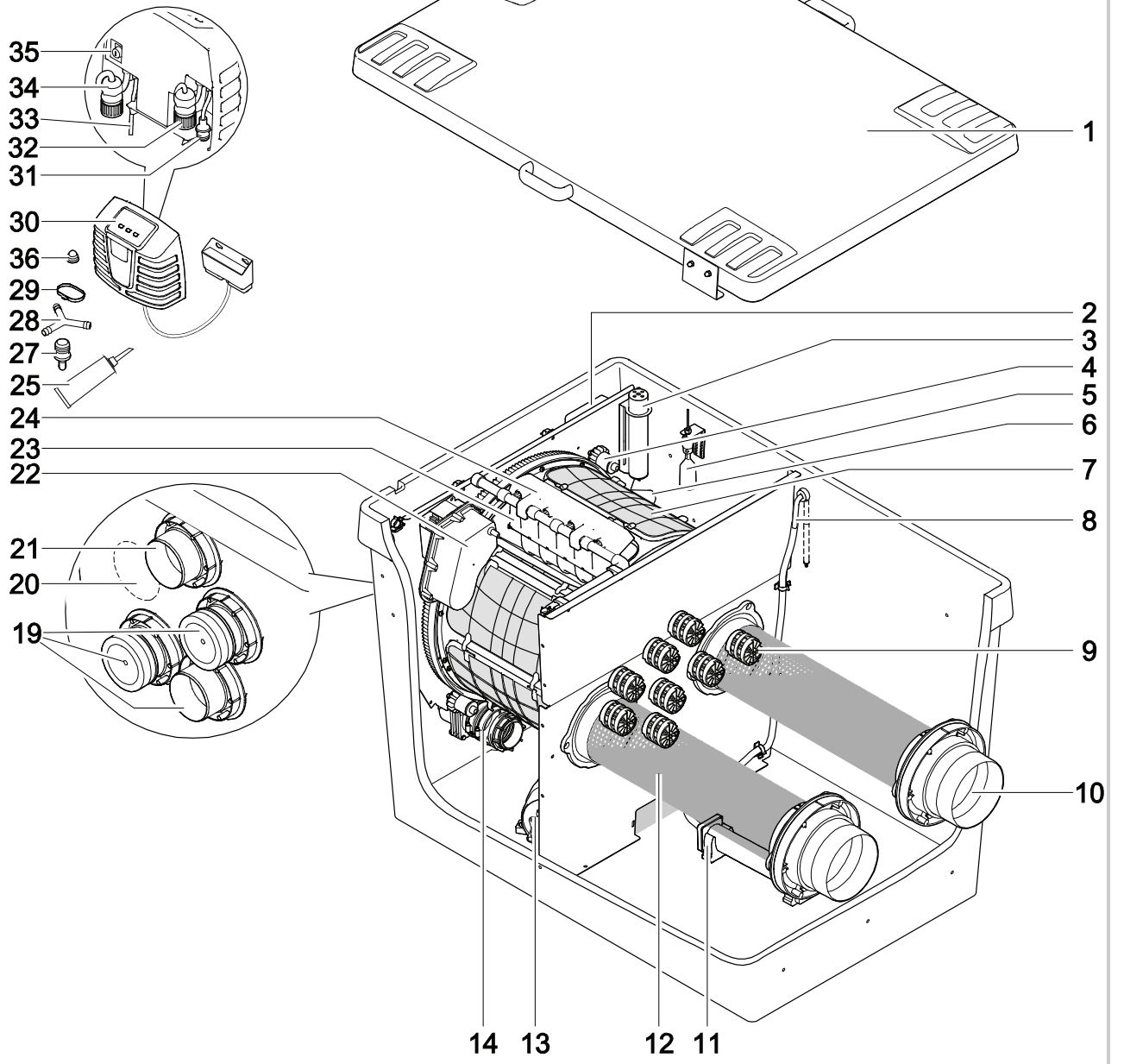
ProfiClear0126





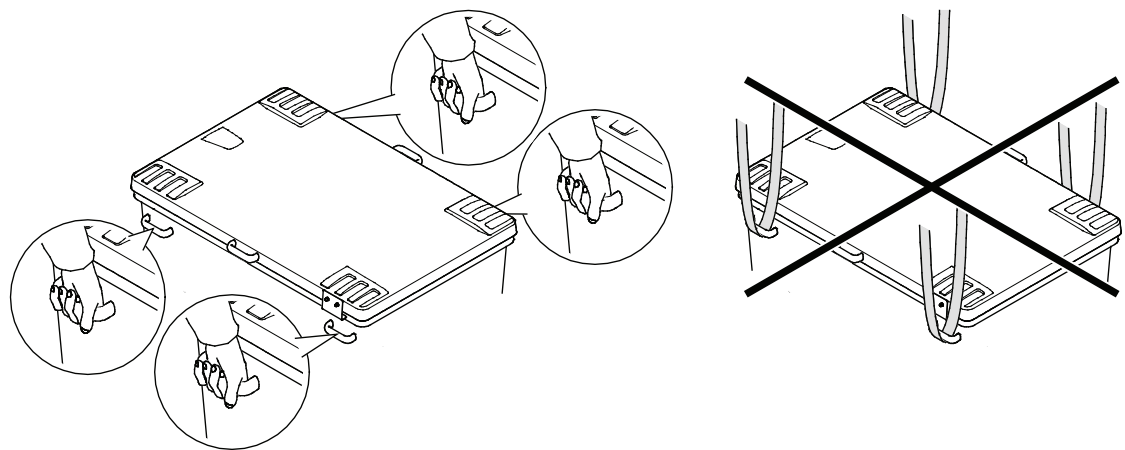


F



ProfiClear0124

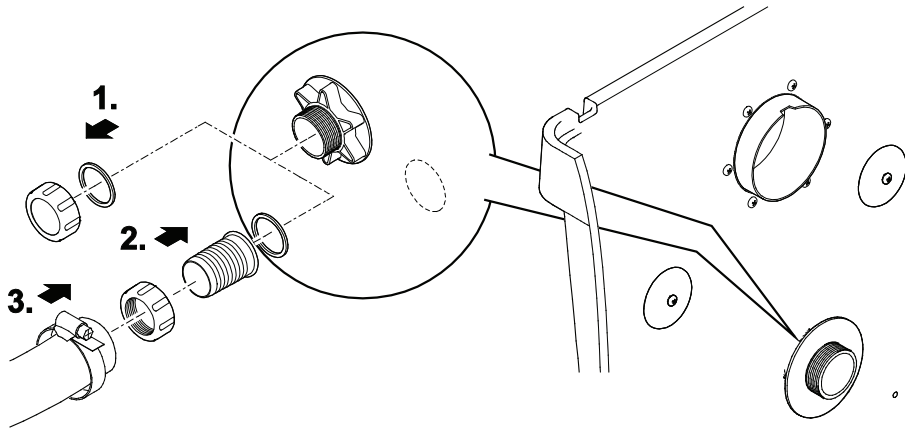
G



ProfiClear0164

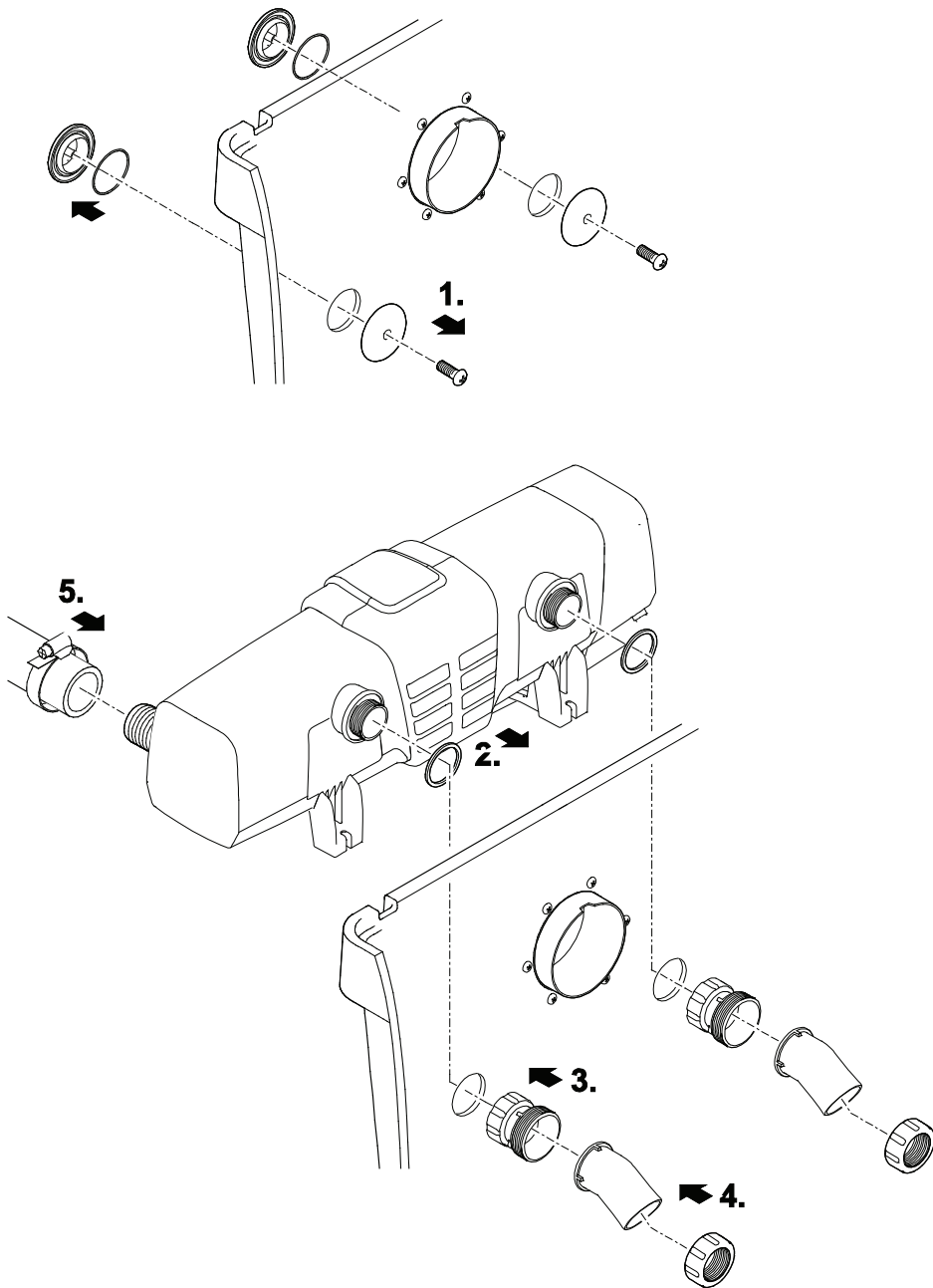


H



ProfiClear0129

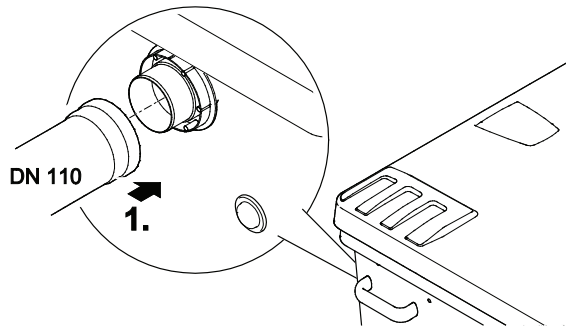
I



ProfiClear0130

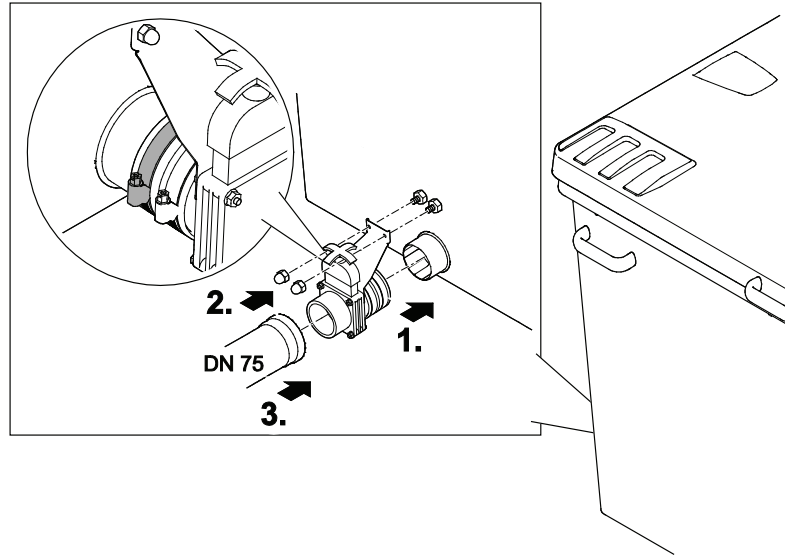


J



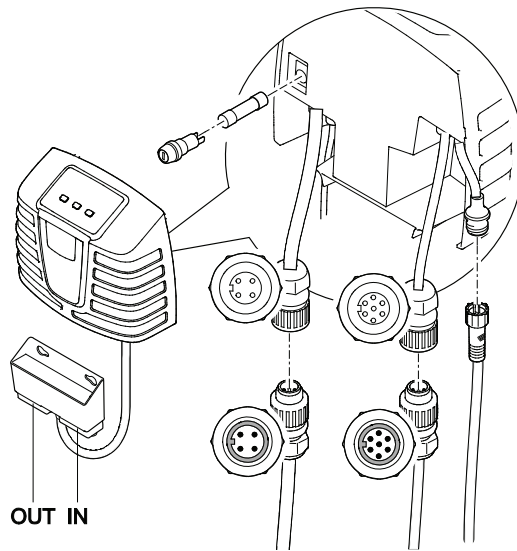
ProfiClear0131

K



ProfiClear0132

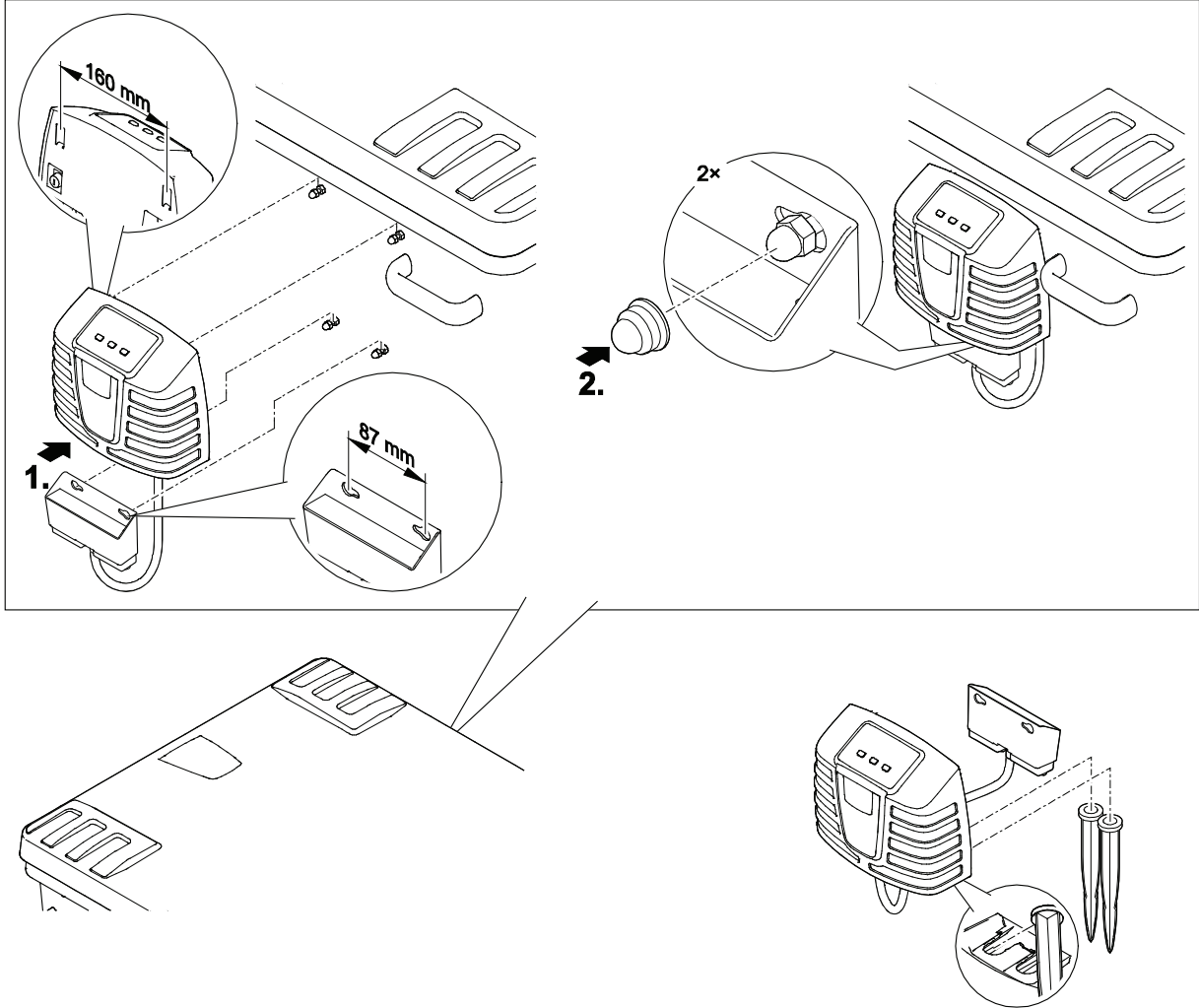
L



ProfiClear0040

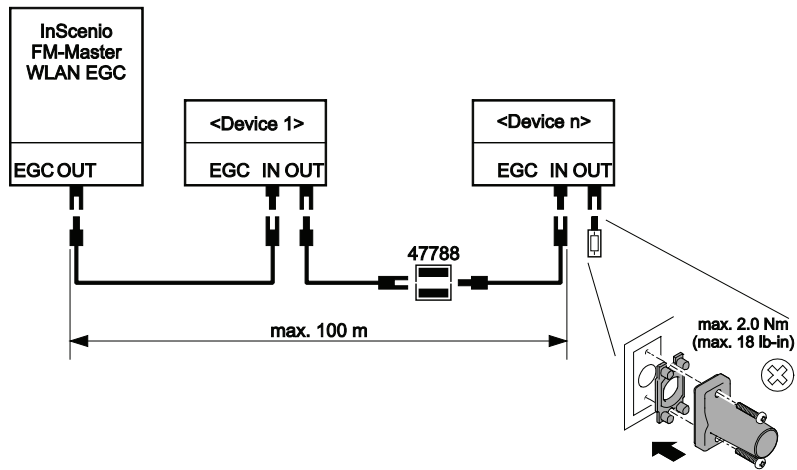


M



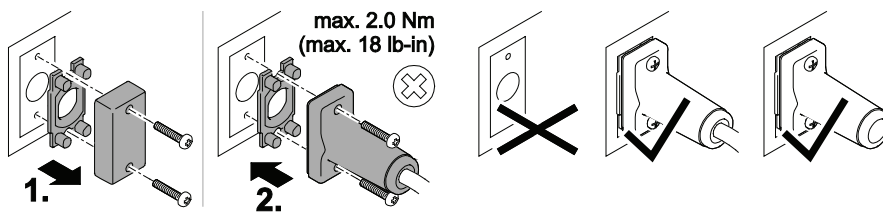
ProfiClear0133

N



FMR0031

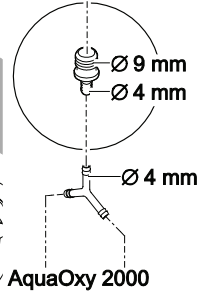
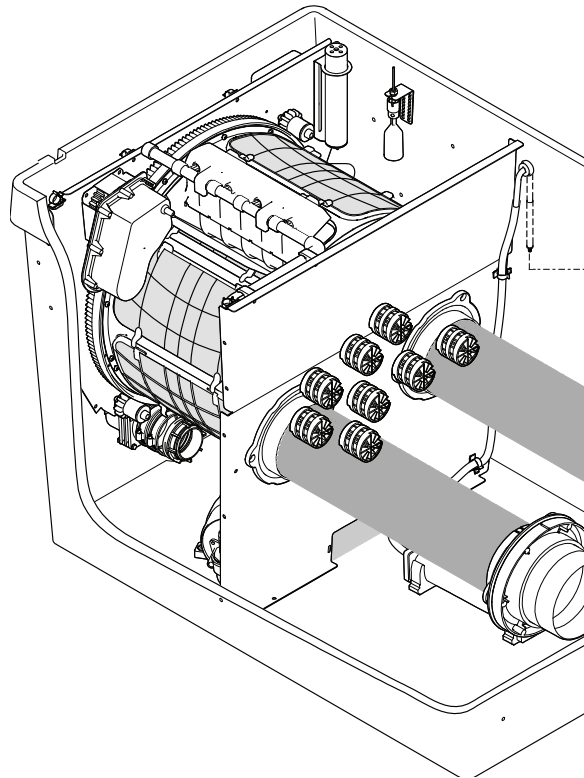
O



EGC0003

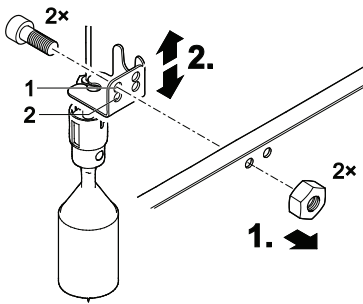


P



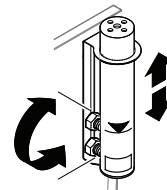
ProfiClear0134

Q



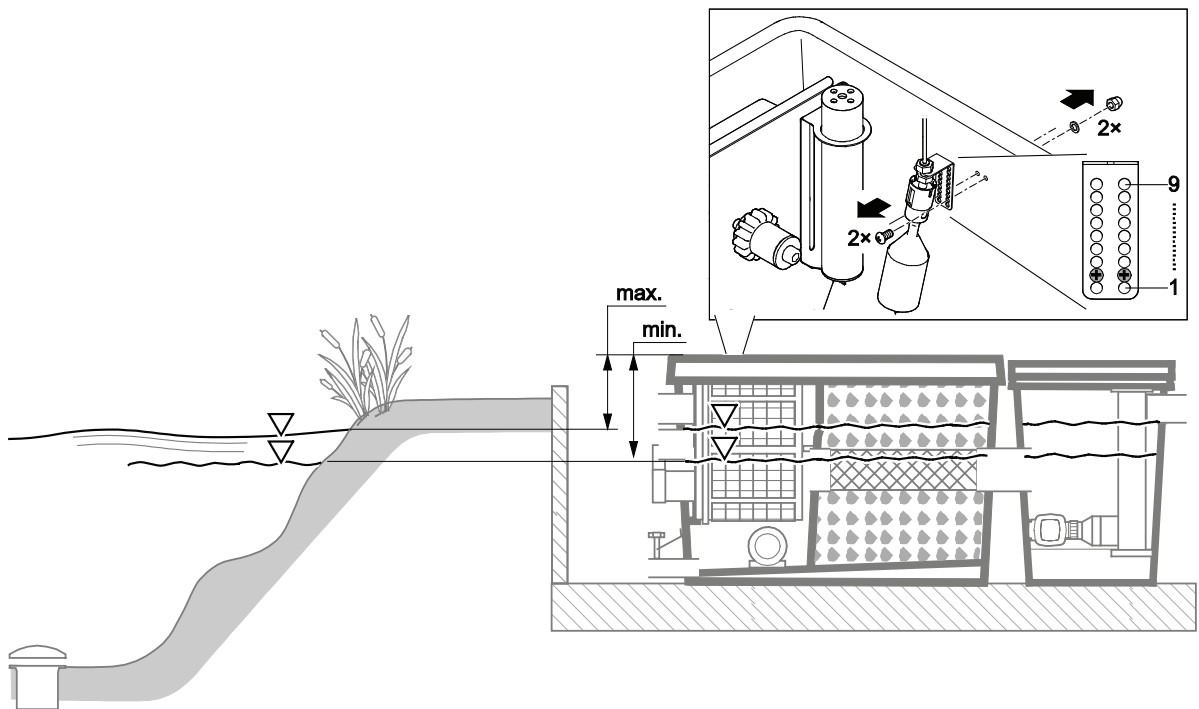
BTC0031

R



ProfiClear0044

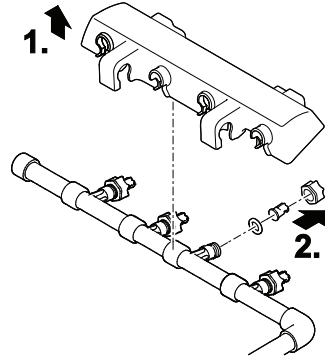
S



ProfiClear0136

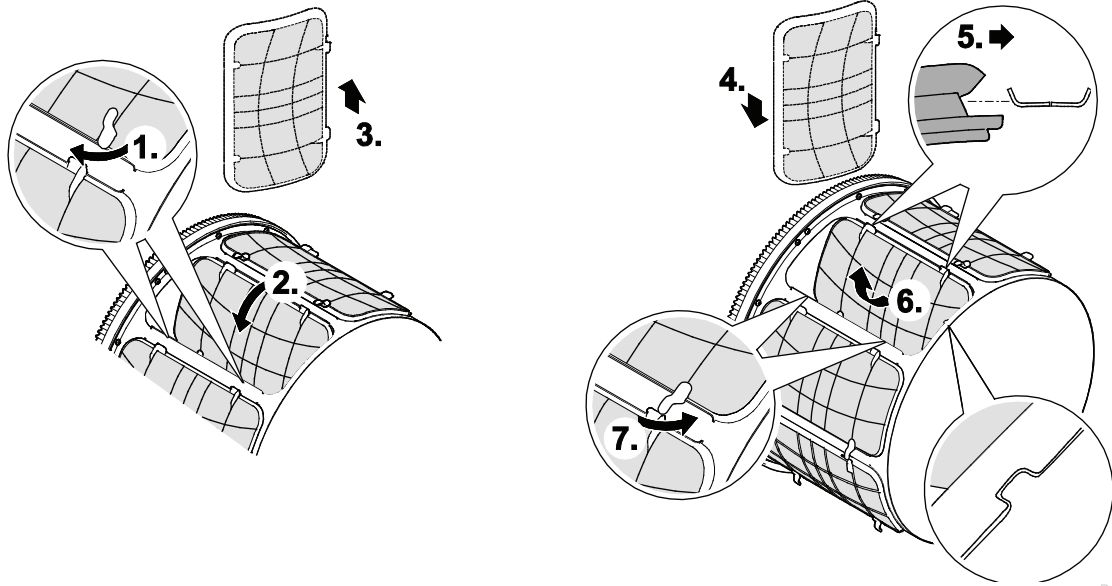


T



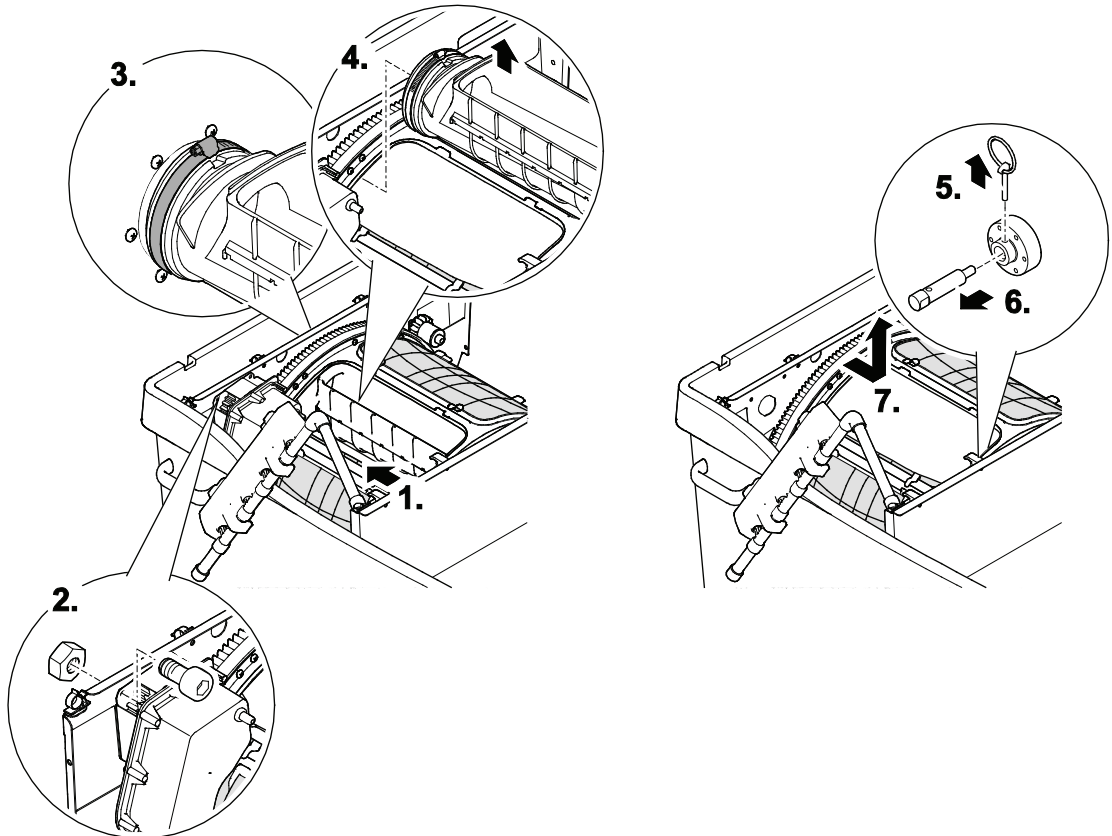
ProfiClear0135

U



ProfiClear0041

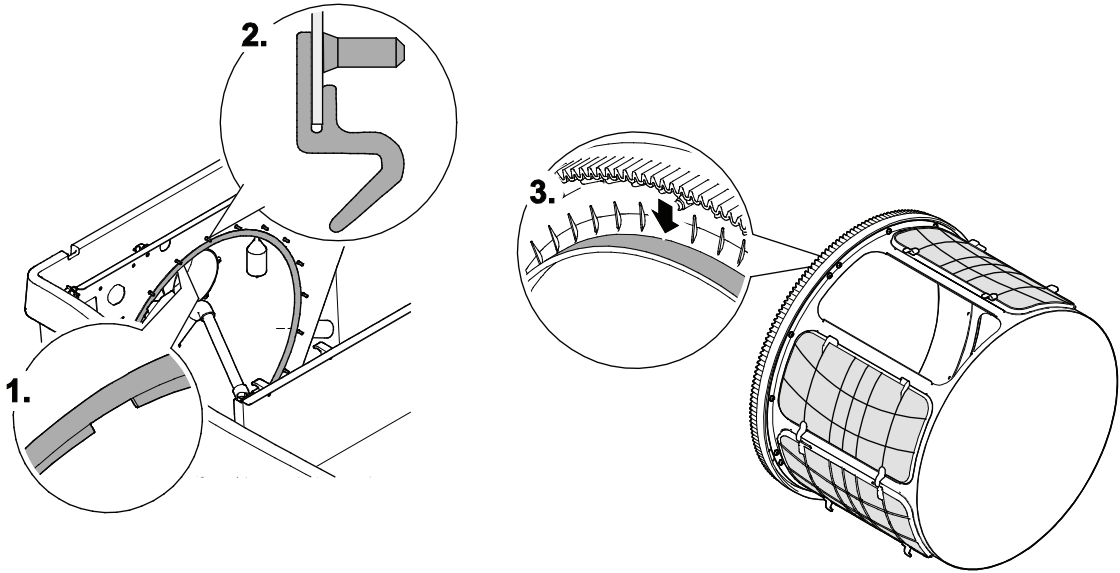
V



ProfiClear0137

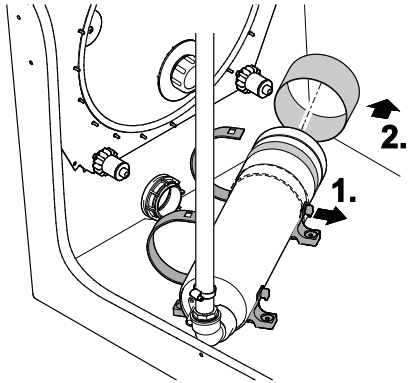


W



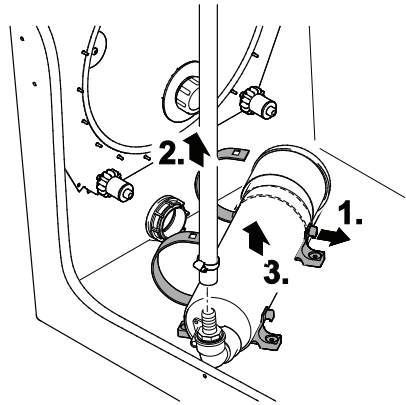
ProfiClear0138

X



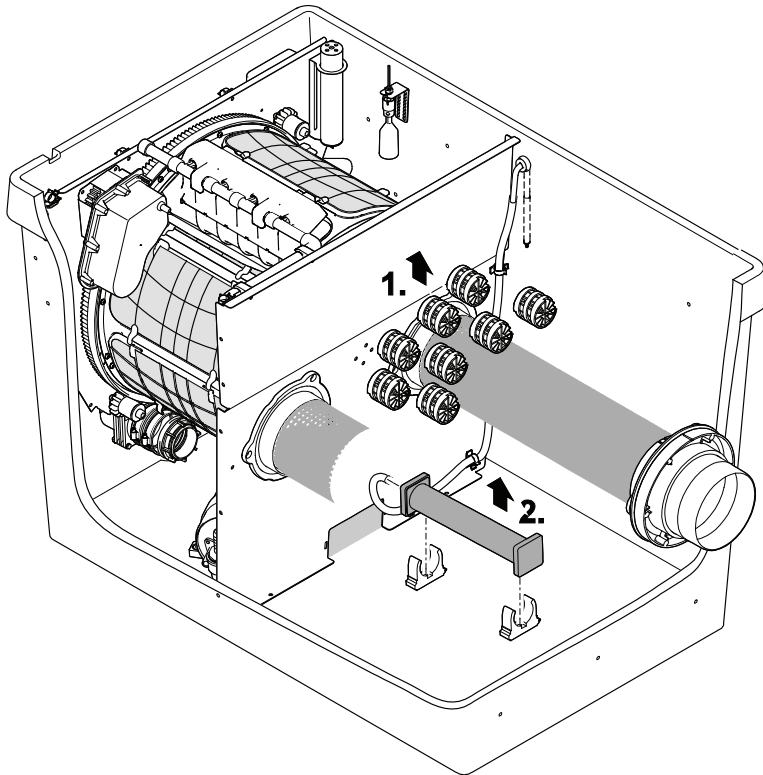
ProfiClear0140

Y



ProfiClear0141

Z



ProfiClear0139



Az eredeti használati útmutató fordítása



FIGYELMEZTETÉS

- ▶ A jelen készüléket 8 évesnél idősebb gyermekek, valamint csökkent fizikai, érzékszervi vagy mentális képességű, ill. hiányos tapasztalattal és megfelelő tudással rendelkező személyek akkor kezelhetik, ha felügyelet alatt állnak, vagy a készülék biztonságos használata vonatkozásában eligazításban részesültek, és megértették az ebből eredő veszélyeket.
- ▶ Gyermekek nem játszhatnak a készülékkel.
- ▶ Tisztítást és a felhasználó által végzendő karbantartási munkákat nem végezhetnek olyan gyermekek, akik nem állnak felügyelet alatt.
- ▶ A készüléket maximum 30 mA névleges áramerősségű hibaáram-védelemmel kell ellátni.
- ▶ Csak akkor csatlakoztassa a készüléket, ha a készülék és az áramellátás elektromos adatai megegyeznek. A készülék adatai a típustáblán, a csomagoláson vagy ebben az útmutatóban találhatóak meg.
- ▶ Áramütés okozta halálos vagy súlyos sérülések lehetségesek! Mielőtt vízbe nyúlna, válassza le az elektromos hálózatról a vízben található valamennyi készüléket.
- ▶ A sérült csatlakozó vezeték nem cserélhető ki. Ártalmatlanítsa hulladékként az eszközt.

Tartalomjegyzék

1	A jelen használati útmutatóról:.....	279
1.1	A jelen útmutatóban használt figyelmeztető utasítások.....	279
1.1.1	A jelen útmutatóban használt utalások.....	279
2	Biztonsági útmutatások.....	280
2.1	Elektromos csatlakoztatás.....	280
2.2	Veszélyek szívritmus-szabályozóval élő személyek számára.....	280
2.3	Biztonságos üzemeltetés.....	280
3	Termékleírás.....	281
3.1	Rendeltetésszerű használat.....	281
3.2	Szivattyúzott rendszer.....	281
3.3	Gravitációs rendszer.....	281
3.4	Készülék felépítése.....	282
3.5	Funkcionális leírás.....	283
3.6	Easy Garden Control rendszer (EGC).....	283
4	Felállítás és csatlakoztatás.....	284
4.1	A szűrőtartály szállítása.....	284
4.2	A szűrőtartály felállítása.....	284
4.2.1	Szivattyúzott rendszer.....	285
4.2.2	Gravitációs rendszer.....	285
4.3	Dobszűrő csatlakoztatása.....	286
4.3.1	Utasítások a csővezetékekkel kapcsolatban.....	286
4.3.2	Bemenet csatlakoztatása.....	286
4.3.3	Az UVC tisztító készülék felszerelése.....	287
4.3.4	A durva szennyeződések kivezetésének csatlakoztatása.....	287
4.3.5	Szennykivezetés csatlakoztatása.....	288
4.4	Vezérlés csatlakoztatása EGC egységgel.....	288
4.4.1	A vezérlés csatlakoztatása.....	288
4.4.2	Az EGC egység csatlakoztatása.....	288
4.4.3	További EGC-képes eszköz csatlakoztatása.....	289
4.5	Vezérlés felállítása EGC egységgel.....	289
4.5.1	Szivattyúzott rendszer.....	289
4.5.2	Gravitációs rendszer.....	289
4.6	Külső levegőztető szivattyú csatlakoztatása.....	290
5	Üzembe helyezés.....	290
5.1	Szivattyúzott rendszer.....	291
5.1.1	Az üzembe helyezés sorrendje.....	291
5.1.2	Szintérzékelő beállítása.....	292
5.2	Gravitációs rendszer.....	292
5.2.1	Az üzembe helyezés sorrendje.....	292
5.2.2	Szintérzékelő beállítása.....	293
5.2.3	A szűrőszivattyú állapotérzékelőjének beállítása.....	294
6	Kezelés.....	295
6.1	Vezérlés áttekintése.....	295
6.2	Bekapcsolás / kikapcsolás.....	295
6.3	Üzem módok.....	296
6.4	Manuális tisztítás.....	296
6.5	Beállítások a menükben.....	296
6.5.1	CL : „Cleaning” tisztítási idő.....	296
6.5.2	EC : „Extra Cleaning” meghosszabbított tisztítási idő.....	297

6.5.3	ln: „Intervall” időfüggő tisztítás	297
6.5.4	E7: A szivattyú állapotérzékelője	298
6.6	Tisztítási műveletek számának kiolvasása	298
6.6.1	Tisztítási folyamatok 24 órán belül	298
6.6.2	Tisztítási folyamatok összesen	299
6.7	Alapbeállítások betöltése	299
6.8	Rendszerüzenetek	300
7	Hibaelhárítás	302
8	Tisztítás és karbantartás	303
8.1	A készülék tisztítása.....	303
8.2	Rendszeresen elvégzendő munkák.....	304
8.3	A teljes szűrőrendszer tisztítása	304
8.4	Öblítő berendezés tisztítása	304
8.5	Szitaelem tisztítása	305
8.5.1	Szűrőelem kiszerelemése/beszerelemése	305
8.5.2	Szitaelemek vízkötelenítése	305
8.6	Szűrődob kiszerelemése/beépítése.....	305
8.7	Az öblítőszivattyú tisztítása.....	306
8.8	Öblítő szivattyú cseréje.....	306
8.9	Szellőztető rúd cseréje.....	306
9	Tárolás/Teelés.....	307
10	Kopóalkatrészek.....	307
11	Megsemmisítés	307
12	Pótalkatrészek.....	307
13	Műszaki adatok	308
	A készüléken található szimbólumok	408

1 A jelen használati útmutatóról:

Üdvözljük az OASE Living Water nevében. Ön ezen termék **ProfiClear Premium Compact-L EGC** megvásárlásával jó döntést hozott.

Az első használatba vétel előtt olvassa el gondosan a használati útmutatót és ismerkedjen meg a készülékkel. Az készülékkel, vagy a készüléken végzett bármilyen munka esetén tartsa be a jelen útmutatóban leírtakat.

A készülék helyes és biztonságos használata érdekében feltétlenül vegye figyelembe a biztonsági előírásokat.

Őrizze meg gondosan a jelen használati útmutatót. Ha másnak adja a készüléket, adja oda ezt a használati útmutatót is.

1.1 A jelen útmutatóban használt figyelmeztető utasítások

A jelen útmutatóban található figyelmeztetések jelzőszavak segítségével vannak csoportosítva, amelyek jelzik a veszély mértékét.



VESZÉLY

Közvetlenül veszélyes helyzetet jelöl, mely elkerülés hiányában halálos, vagy súlyos kimenetelű sérüléssel jár.



FIGYELMEZTETÉS

Egy esetlegesen veszélyes helyzetet jelöl, mely elkerülés hiányában halálos, vagy súlyos kimenetelű sérüléssel járhat.



VIGYÁZAT

Egy esetlegesen veszélyes helyzetet jelöl, mely elkerülés hiányában közepesen súlyos, vagy enyhe kimenetelű sérüléssel járhat.



MEGJEGYZÉS

Egy esetlegesen veszélyes helyzetet jelöl, mely elkerülés hiányában anyagi vagy környezeti kárral jár.

1.1.1 A jelen útmutatóban használt utalások

A Hivatkozás ábrára, pl. A ábra.

→ Hivatkozás egy másik fejezetre.

2 Biztonsági útmutatások

2.1 Elektromos csatlakoztatás

- ▶ Az elektromos szerelési munkálatoknak meg kell felelniük a létesítésre vonatkozó nemzeti rendelkezéseknek, és ezeket kizárólag villamossági szakember végezheti el.
- ▶ Egy személy akkor számít villamossági szakembernek, ha szakmai képzése, ismeretei és tapasztalatai alapján képes és jogosult a rábízott munkát felmérni és elvégezni. A szakembernek képesnek kell lennie a lehetséges veszélyek felismerésére, valamint a vonatkozó regionális és nemzeti szabványok, előírások és rendelkezések betartására is.
- ▶ Kérdések és problémák esetén forduljon villamossági szakemberhez.
- ▶ A készülék csatlakoztatása csak akkor megengedett, ha a készülék és az áramellátás elektromos adatai megegyeznek. A készülék adatai a típus táblán, a csomagoláson vagy ebben az útmutatóban találhatóak meg.
- ▶ A készüléket csak előírás szerűen telepített dugaszolóaljzatra csatlakoztassa.
- ▶ A hosszabbító vezetéknek és elosztóknak (pl. elosztósáv) alkalmasnak kell lenniük szabadban történő használatra (fröccsenő víz elleni védelem).
- ▶ Óvja a dugós csatlakozókat a nedvességtől.

2.2 Veszélyek szívritmus-szabályozóval élő személyek számára

- ▶ A tartályfedélen erős mágneses mezővel rendelkező mágnes található, amely befolyásolhatja a szívritmus-szabályozókat vagy implantált defibrillátorokat (ICD). Az implantátum és a mágnes között legalább 20 centiméter távolságot kell tartani.

2.3 Biztonságos üzemeltetés

- ▶ Sérült ház esetén a készüléket nem szabad használni.
- ▶ Sérült elektromos vezeték esetén a készüléket tilos használni.
- ▶ A készüléket nem szabad az elektromos vezetéknél fogva hordozni vagy húzni.
- ▶ A vezetékeket sérülésektől védetten fektesse le és ügyeljen arra, hogy senki ne eshessen el bennük.
- ▶ Soha ne hajtson végre műszaki változtatásokat a készüléken.
- ▶ Csak olyan munkálatokat végezzen a készüléken, amelyek a jelen útmutatóban ismertetve vannak. Ha az adott probléma nem szüntethető meg, forduljon felhatalmazott ügyfélszolgálati ponthoz vagy kétség esetén a gyártóhoz.
- ▶ A készülékhez csak eredeti pótalkatrészeket és tartozékokat használjon.
- ▶ Vihar esetén válassza le a készüléket az elektromos hálózatról.
- ▶ Az elektromos hálózat feszültség-ingadozásai üzemzavarokat okozhatnak. Ehhez tartozó információkat a „Zavarelhárítás” fejezetben talál.
- ▶ Az öblítő berendezés által kibocsátott porlasztott ködöt nem szabad belélegezni, mert az az egészségre ártalmas baktériumokat tartalmazhat. A tartályfedél le van véve, az öblítő berendezés továbbra is üzemel.

3 Termékleírás

Az OASE ProfiClear Premium Compact szűrőrendszernek a ProficClear Premium Compact dobszűrő és a ProfiClear Premium Individual modul is a részét képezi. Modelltől függően a szűrőrendszer szivattyúzott rendszerként vagy gravitációs rendszerként üzemeltethető. A gravitációs rendszerhez egy további Moving Bed modul is hozzácsatlakoztatható.

3.1 Rendeltetészerű használat

A ProfiClear Premium Compact-L EGC kizárólag csak a következőképpen használható:

- ▶ Kerti tavak tisztításához.
- ▶ Üzemeltetés a műszaki adatok betartása mellett. (→ Műszaki adatok)

A készülékre a következő korlátozások érvényesek:

- ▶ Üzemeltetés csak vízzel, +4 °C és +35 °C közötti víz hőmérséklet esetén.
- ▶ A készüléket soha nem szabad vízen kívül más folyadékkal üzemeltetni.
- ▶ Nem szabad kikapari- vagy ipari célokra használni.
- ▶ Sós vízhez nem alkalmas.
- ▶ Soha nem szabad vízátfolyás nélkül működtetni.
- ▶ Nem szabad vegyszerekkel, élelmiszerekkel, gyúlékony vagy robbanékony anyagokkal együtt alkalmazni.

3.2 Szivattyúzott rendszer

A

A szűrőrendszernek a tó vízszintje fölött kell állnia. A szennyezett tóvizet szűrőszivattyú szivattyúzza ki a tóból át a szűrőrendszerbe. A tisztított víz csővezetéken keresztül szabad eséssel visszafolyik a tóba.

A szivattyúzott rendszer előnyei:

- ▶ csekély telepítési ráfordítás
- ▶ a rendszer egyszerűen bővíthető
- ▶ egyszerűen elkapcsolhatók UVC tisztító készülékek
- ▶ OASE AquaMax Eco Premium szűrőszivattyúra optimalizálva

3.3 Gravitációs rendszer

B

A teljes szűrőrendszert a talajba (szűrőakna) helyezzük. A beömlőnyílás a tó víztükre alatt található. A szennyezett tóvíz a fenéklefolyókon vagy a szkimmeren át a dobszűrő egységbe és az utána elhelyezkedő szivattyúkamrába kerül. A közlekedőedények elve (hidrosztatikus nyomás) alapján a tartályokban lévő víz szintje beáll a tó vízszintjére. A szivattyúkamrában lévő egyik szivattyú a tisztított vizet egy csővezetéken át visszajuttatja a tóba.

A gravitációs rendszer előnyei:

- ▶ jó szállítás, így a gravitáció elvének kihasználásával hatékonyan eltávolítja a lebegő anyagokat
- ▶ energiahatékony, mivel alig vannak magasságkülönbségek, és csak csekély súrlódási veszteségek állnak fenn
- ▶ nem feltűnően integrálható a vízikertbe
- ▶ UVC tisztító készülékek kapcsolhatók után, és csekélyebb szennyeződés áll fenn
- ▶ OASE AquaMax Gravity Eco szűrőszivattyúkhöz optimalizálva

3.4 Készülék felépítése

<input type="checkbox"/> E	Szivattyúzott	<input type="checkbox"/> F	Gravitációs	Leírás
	1		1	Tartályfedél
	2		2	Jelződoboz (3) szintérzékelővel és (7) hőmérséklet-érzékelővel • A jelződobozt a (30, 32) vezérléshez csatlakoztassa.
	3		3	Szintérzékelő • Jelzi a szűrőrendszerben lévő vízszintet
	4		4	Futógörgők a szűrődob vezetésére
	—		5	A szivattyú állapotérzékelője • Jelzi a szivattyú meghibásodását
	6		6	Szűrődob 8 szitaelemmel • Szűrőelemek durva szennyeződésekhez 60 µm-ig; opcionálisan kapható 30 és 150 µm-ig is
	7		7	Hőmérséklet érzékelő • Felügyeli a víz hőmérsékletét
	8		8	Levegő tömlő 9 mm
	9		9	Hel-X 13 bioelem Moving Bed szűrőkamrában
	10		10	2 × DN 110 kifolyó
	11		11	Szellőztető rúd
	12		12	Rácsos cső • Megakadályozza a Hel-X bioelemek szivárgását
	13		13	Öblítőszivattyú az öblítőberendezés (24) ellátására
	14		14	1 × DN 75 szennykivezetés tolózárral
	15		—	2 × adapter, 2 × 30°-os beömlő idom hollandi anyával a Bitron UVC tisztító készülék csatlakozására a (18) 38 mm (1½") átvezetéseken keresztül
	16		—	Csatlakozókészlet szűrőszivattyúkhöz • 1 × csőcsonk 50 mm (2"), 1 × hollandi anya csőcsonkhoz, 1 × csőbilincs 40 ... 60 mm, 1 × lapos tömítés (2") 56 mm × 43 mm × 3 mm
	17		—	1 × 50 mm (2") bemenet • Szűrőszivattyú csatlakoztatásához
	18		—	2 × 38 mm (1½") bemenet, tömítődugóval lezárva • Opcionális UVC tisztító (Bitron típus) csatlakoztatásához
	—		19	3 × DN 110 bemenet, zárókupakkal
	20		20	1 × opcionális DN 110 bemenet • Szükség esetén ki kell vágni (a csatlakozó nem tartozék)
	21		21	1 × DN 110 kimenet, durva szennyeződésekhez
	22		22	Dobmotor a szűrődobhoz • A motor a (30, 31) vezérléshez csatlakozik
	23		23	Szennycsatorna • Felfogja a durva szennyeződések és az öblítővizet a szűrőelemekből (6).
	24		24	Öblítőberendezés • Nagynyomású vízzel öblíti ki a durva szennyeződések a szűrőelemekből (6)
	25		25	Zsír a dobtömítéshez
	—		26	2 x leszűrhető cövek a vezérlés felállításához
	27		27	9/4 mm-es átmeneti idom
	28		28	Y-idom
	29		29	2 × kábelkötöző levegőtömlők rögzítéséhez az Y-idomra
	30		30	Vezérlés EGC vezérlővel • Kábeles beépítést tesz lehetővé EGC-hálózatba
	31		31	Csatlakozódugó a dobmotorhoz
	32		32	Csatlakozódugó a jelződobozhoz
	33		33	Hálózati csatlakozókábel
	34		34	Csatlakozódugó az öblítőszivattyúhoz
	35		35	Biztosítéktartó • Vezérlés biztosítása olvadóbiztosítókkal, 5 × 20 mm, T8 A 250 V
	36		36	2 × fedősapka kalapos anyához az EGC-egység rögzítéséhez • Az EGC-egység tartályfalra történő felfüggesztéséhez szükséges.

3.5 Funkcionális leírás

A ProfiClear Premium Compact egy készülékben egyesíti a durva szennyeződések leválasztását a biológiai filtrációval. Szűrők (60 µm) választanak le mindenféle szennyrészecskét, mielőtt a víz eléri a megfelelő szűrőbiológiát. A szilárd anyagok leválasztása közben a vízből a tápanyagok nagy része kivonódik. A mechanikus szűrés után a Moving Bed rendszerben található HEL-X bioelemek veszik át a tóvíz biológiai úton történő szűrését.

Az integrált mikrokontroller rendszerrel rendelkező vezérlés automatikusan vezérli és felügyeli a szűrési folyamatot. Az automatikus öntisztulás ilyenkor egyedileg illeszthető a szükségletekhez.

A ProfiClear Premium Compact dobszűrő egység felállításakor gravitációs rendszerként a ProfiClear Premium Individual és a Moving Bed modulokkal bővíthető.

A Hel-X biotestek a vízben lévő tápanyagok és szennyező anyagok hatékony lebontását szolgálják. Felületükön idővel megtelepsznek a nitrifikációért és denitrifikációért felelős baktériumok. Tisztítják a vizet, mielőtt az ismét elhagyná a tartályt. Az örvényágyas eljárás (a vízáramlás és az oxigénellátás összehatása) és a bypass-technika még nagy átfolyás esetén is biztosítják a Hel-X biotestek optimális mozgását, valamint az elhalt biomassza öntisztulását. A biológiai rendszer ráadásul öntisztuló és nem igényel kiegészítő karbantartást.

60 l Hel-X bioelem optimális feltételek esetén naponta kb. 408 g haltápból képes lebontani a tápanyagokat. Szükség esetén ez 80, illetve 85 l-re emelhető, ami napi 544, illetve 578 g-os teljesítményt jelent.

A szűrőben zajló biológiai folyamatok kialakulásához szükség van néhány napra. A folyamat BioKick indító baktériumok hozzáadásával felgyorsítható.

A Biokick több millió aktív mikroorganizmust tartalmaz. Ezek azonnal elkezdik a víz tisztítását. A szűrőben már néhány hét elteltével teljesen kialakul a megfelelő biológiai rendszer.

A nitrifikáció a víz speciális baktériumokkal történő megtisztítása az ammóniától/ammóniumtól és a nitrittől. A vízben például a haltáp és a halürülék miatt gyűlnek fel ezek az anyagok. Az ammónia különösen mérgező a halakra nézve.

A nitrifikáció két lépésben történik. Az első lépésben a baktériumok az ammóniát/ammóniumot nitritté alakítják. A második lépésben pedig más baktériumok ezt a nitritet nitráttá alakítják, amely nem mérgező, de előmozdítja az algásodást. Mindkét lépéshez oxigén szükséges. A nitrifikáció során a szükséges oxigén a vízből kerül elvonásra.

A denitrifikáció a nitrát lebontása gáz állapotú nitrogénné. Alacsony oxigéntartalom esetén a baktériumok a nitrát-nitrogént oxigénforrásként használják, és a levegő nitrogénjévé alakítják át. A levegő nitrogénje az algák és a vízínövények számára nem hozzáférhető.

3.6 Easy Garden Control rendszer (EGC)

Ez a termék képes kommunikálni az Easy Garden Control-System (EGC) eszközzel. Az EGC kertekben és tavaknál kényelmes vezérlési lehetőségeket biztosít okostelefonon vagy tableten keresztül, és magas szintű komfortot és biztonságot nyújt. Az EGC-re és a lehetőségekre vonatkozó információk www.oase-livingwater.com/egc-start címen érhetők el.



4 Felállítás és csatlakoztatás



VIGYÁZAT

Sérülésveszély éles szegélyű alkatrészek miatt.

- ▶ A szűrőtartályt érintő munkálatokat mindig körültekintő módon végezze el, hogy elkerülje az éles szegélyű alkatrészek okozta esetleges sérüléseket.

Fontos: Ha a tervezett felszerelés jelentősen eltér a jelen útmutatóban lévő ajánlásoktól:

- ▶ Szakkereskedőjével vizsgálta felül, hogy minden műszaki előírást betartottak-e. Ez elkerülhetetlen a problémamentes működéshez.

4.1 A szűrőtartály szállítása



FIGYELMEZTETÉS

A készülék nagy tömege miatt hordozáskor gerincsérülések vagy a végtagok összenyomódása lehetséges. A készülék tömege több mint 25 kg.

- ▶ A gerinc tehermentesítése érdekében a hordozást legalább 4 személynek kell végeznie.
- ▶ A végtagokat óvni kell az összenyomódástól.
- ▶ A készüléket ne szállítsák megtöltött állapotban.

G

A szűrőtartályon négy fogantyú segíti az áthelyezést. Egyéb áthelyezési, illetve szállítási segédeszköz használata nem megengedett (például a daruval történő szállítás).

4.2 A szűrőtartály felállítása



FIGYELMEZTETÉS

Veszélyes elektromos feszültség.

Lehetséges következmények: Áramütés miatti halál vagy súlyos sérülések elektromos készülékek víznél és vízben történő üzemeltetésekor.

Óvintézkedések kerti úszómedencék esetén:

- ▶ A vízben kizárólag $U \leq 12$ V méretezési feszültségű elektromos készülékeket vagy szerelvényeket szabad használni.
- ▶ $U > 12$ V méretezési feszültségű elektromos készülékeknél és szerelvényeknél legalább 2 m távolságot kell tartani a víztől.

A szűrőrendszer a nap 24 órájában üzemel, és az automatikus tisztítási műveletek alatt öblítési zajokat kelt.

- ▶ Védje a közt és a szomszédságot a zajterheléstől, és tartsa be a zaj elleni védelemre vonatkozó törvényi követelményeket.
- ▶ Úgy építse át a szűrőrendszert, hogy a tokozás hatékonyan elnyelje a zajokat.
- ▶ Úgy válassza meg a szűrőrendszer helyét, hogy elkerülhető legyen a zajterhelés.

Tervezze meg a szűrőrendszer felállítását. A gondos tervezéssel és a környezeti feltételek figyelembevételével optimális üzemeltetési feltételeket lehet teremteni.

Alapvető betartandó feltételek:

- ▶ A szűrőmodul töltött állapotban nagy súlyú. A megsüllyedés elkerülésére válasszon megfelelő alapzatot (legalább lapozott, de a betonozás jobb).
- ▶ Igazítsa vízszintesre a padlólemezt.
 - A szűrőrendszernek vízszintesnek kell állnia (maximális eltérés ± 5 mm).
 - Tanács: Használjon kereskedelemben kapható betonlapokat, egyenként 500×500 mm-es méretben. Öt betonlap szükséges (1-1 a sarkokhoz és 1 a középső részhez). A gravitációs rendszer esetében az Individual modulhoz egy további lap is szükséges.
- ▶ Tervezzen be elegendő mozgásteret a tisztítási és karbantartási munkák megfelelő elvégzéséhez.
- ▶ A szennyezett vizet vezesse a csatornába, vagy vezesse el a tótol olyan messzire, hogy ne tudjon visszafolyni a tóba.
 - Ha a durva szennyeződések és a szennyezett vizet közös csővezetékbe vezet, akkor ehhez legalább DN 110 csővezetékeket kell használnia.
- ▶ A tóba (pl. patakon vagy vízesésen keresztül) vezető bemenet ne legyen magasabban, mint a szűrőrendszer kimenete.

A tóba való vízvisszavezetés optimálisan megoldható patakkal vagy vízeséssel. A megszürt tóvíz így oxigénnel dúsul, mielőtt visszafolyna a tóba.

4.2.1 Szivattyúzott rendszer

A, C

Rendszerspecifikus követelmények

- ▶ Igazítsa vízszintesre a padlólemezt.
- ▶ A tóba (pl. patakon vagy vízesésen keresztül) vezető bemenet ne legyen magasabban, mint a szűrőrendszer kimenete.

4.2.2 Gravitációs rendszer

B, D

Rendszerspecifikus követelmények

A gravitációs rendszer optimális és zavartalan működésének fontos előfeltétele a megfelelő felállítás, valamint a tó állandó vízszintjének biztosítása.

Szűrőakna kialakítása:

- ▶ Ásson a szűrőrendszerhez megfelelő méretű gödröt.
- ▶ Igazítsa vízszintesre a padlólemezt.
- ▶ Biztosítsa a gödör falait a talaj süllyedése ellen (falazással, betonozással).
- ▶ Biztosítsa a gödör védelmét áradás ellen. Gondoskodjon az esővíz elvezetéséről.

Szűrőrendszer felállítása:

- ▶ Határozza meg a tó max. vízszintjét.
- ▶ A talajlemeznek, amelyen a szűrőrendszer áll, 690 mm-rel a max. vízszint alatt kell lennie. -20 mm-ig terjedő tűrés engedélyezett.
- ▶ Állandó vízszintet kell biztosítani: A gravitációs rendszer működtetéséhez a tóban állandó vízszintet kell biztosítani. A max. vízszinthez képest a tolerancia max. -20 mm.
 - Ha a tóban a vízszint a max. vízszint fölött van, akkor a dobszűrő modulban a szennycsatornán keresztül annyi víz lefolyik, hogy ismét a max. vízszinten legyen a tó.
 - Ha a tóban a vízszint több mint 20 mm-rel a max. vízszint alatt van, akkor nem lehetséges az optimális, ill. zavartalan üzemeltetés.
- ▶ Szerelje fel az OASE ProfiClear Guard vízutántöltőt. A ProfiClear Guard automatikusan vizet vezet a tóba, ha a vízszint alacsonyabb a megengedettnél.

4.3 Dobszűrő csatlakoztatása

4.3.1 Utasítások a csővezetékekkel kapcsolatban

- ▶ Megfelelő csővezetékeket használjon.
- ▶ Ne használjon derékszögű csőidomokat. A leghatékonyabbak a max. 45°-os ívek.
- ▶ A tartós és biztos kötés érdekében a műanyag csöveket ragassza össze, vagy használjon karmantyús csökötetést kihúzásbiztosítással.
- ▶ Erős fagy esetén az állóvíz nem tud távozni, így a csővezetékek szétrobbanhatnak. Ezért a csővezetékeket és tömlőket lejtősen (50 mm/m) helyezze el, hogy ki tudjanak ürülni.
- ▶ Gravitációs rendszer esetén a befolyást és adott esetben a visszafolyást le kell tudni zárni karbantartási és javítási munkálatok esetén. Ezért szereljen fel megfelelő tolózárat.
- ▶ Gravitációs rendszer esetén a veszteségek összege a betáplálóvezetékben maximum 7 mbar (7 cm) lehet.
 - Máskülönben a szűrőrendszer vízszintje üzemeltetés alatt a minimális vízszint alá csökken. Nem lehetséges az optimális és zavartalan üzemeltetés.
- ▶ Gravitációs rendszerben az ideális átfolyás értéke DN 110 betápláló vezetékneként 6000 l/ó és 8500 l/ó közötti. Tervezzen be megfelelően méretezett betápláló vezetékeket.

4.3.2 Bemenet csatlakoztatása



FIGYELMEZTETÉS

A tartály üvegszállal erősített műanyagból készült. Fúrás vagy csiszolás esetén olyan üvegszál-részecskék pattannak le, amelyek károsak az egészségre.

- ▶ Fúrás vagy csiszolás közben mindig védőmaszkot kell viselni.

Szivattyúzott rendszer

A szűrőrendszer egy 50 mm-es (2") bemenettel rendelkezik a szűrőszivattyúhoz. Szükség esetén egy másik, szintén 50 mm-es (2") bemenet is felszerelhető a (18798 számú) csatlakozókészlet használatával egy további szűrőszivattyú csatlakoztatásához. A szűrőrendszer maximális átfolyási mennyisége változatlanul 20 000 l/óra.

- ▶ A tartályfalon található jelölések a második bemenet áthaladási helyét jelzik. Az áthaladás helyét ki kell vágni.
- ▶ A használaton kívüli bemenetet lezárva kell tartani.
- ▶ Kiegészítésként UVC tisztító készüléket is csatlakoztathat. (→ Az UVC tisztító készülék felszerelése)

Ez az alábbiak szerint végezhető el:

A, H

1. Csavarja le az átvezetésről a csavaros kupakot a lapos tömítéssel.
2. Csavarozza rá az 50 mm-es (2") tömlővégű és lapos tömítésű hollandianyát az átvezetésre. Húzza meg a hollandianyát kézzel.
3. Tolja az szűrőszivattyú 50 mm-es (2 ") tömlőjét a tömlővégre, és biztosítsa csőbilinccsel.

Gravitációs rendszer

B, J

A szűrőrendszer három DN 110 bemenettel rendelkezik. Szükség esetén egy negyedik DN 110 bemenet is felszerelhető a (19005 számú) csatlakozókészlet segítségével. A szűrőrendszer maximális átfolyási mennyisége így 33 000 l/óra értékre emelkedik.

- ▶ A tartályfalán található jelölések a negyedik bemenet áthaladási helyét jelzik. Az áthaladás helyét ki kell vágni.
- ▶ Javaslat: DN 110 bemenetenként korlátozza az átfolyást 8500 l/óra értékre.
- ▶ Használjon megfelelő DN 110 méretű csővezetékeket a fenéklefolyó és/vagy a szeperator és a bemenet csatlakoztatására.
- ▶ Biztosítsa a csővezetékeket úgy, hogy a halak ne tudjanak a vezetékbe úszni.

4.3.3 Az UVC tisztító készülék felszerelése

Szivattyúzott rendszer

A Bitron UVC tisztító készüléket a szűrőtartályra kell felszerelni. A szűrőrendszer maximális átfolyási mennyisége változatlanul 20 000 l/óra.

- ▶ Ahhoz, hogy hozzá lehessen féрни a tömítődugókhöz, ki kell szerelnie egy szűrőelemet. (→ Szűrőelem kiszérése/beszérése)
- ▶ Két szűrőszivattyúval történő működtetéshez az egyik szűrőszivattyút az UVC tisztítóra kell csatlakoztatni. A másik szűrőszivattyút az 50 mm-es (2") bemenetre kell csatlakoztatni. (→ Bemenet csatlakoztatása)

A szűrőszivattyú csatlakozóját egy visszacsapó szeleppel is fel van szerelve, amely megakadályozza a víz visszafolyását. Ha a Bitron tisztítóhoz és a szűrőszivattyú csatlakozójához is hozzácsatlakoztattak egy szivattyút, a szűrőszivattyú csatlakozójához csatlakoztatott szivattyú igény esetén gond nélkül be-, illetve kikapcsolható.

Ez az alábbiak szerint végezhető el:

I

1. Csavarhúzóval lazítsa ki a csavarokat, és távolítsa el a tömítődugókat.
2. A Bitron kivezető csonkját lapostömítésekkel szigetelve vezesse a furatokon át a tartályfalba.
3. Az adaptereket csavarja a kivezető csonkokra, és kézzel húzza meg.
4. A 30°-os bevezető idomokat hollandianyákkal csavarja az adapterre, és kézzel húzza meg.
 - Állítsa be lefelé a beömlő idomot.
 - A megfelelően beállított beömlő idomok megakadályozzák a nem szándékolt túlfolyást (a tó leürülését), és zajcsökkentésre szolgál.
5. A Bitron előtisztító készüléket a használati útmutatóban leírt módon csatlakoztassa a szűrőszivattyúra.

Gravitációs rendszer

A Bitron Gravity UVC tisztítót az Individual modulban kell felszerelni. (→ „Bitron Gravity” és „ProfiClear Premium Individual Modul” használati utasítások)

4.3.4 A durva szennyeződések kivezetésének csatlakoztatása

J

A bemeneti oldalon lévő DN 110 durvaszennyeződés-kivezetésen át (tartály legfelső kivezetése) elfolyik a szennyvízcsatornában összegyűlt durva szennyeződés.

- ▶ Csatlakoztasson megfelelő DN 110 csővezetéket a szennyvíz szennyvízcsatornába történő elvezetésére.

4.3.5 Szennykivezetés csatlakoztatása

A tartály alsó részén található DN 75 tolózáras szennykivezetésen át szükség esetén (tisztítás, javítás, telelés) le lehet ereszteni a tartályban lévő vizet.

- ▶ Csatlakoztasson megfelelő DN 75 csővezeték a szennyvíz szennyvíz-csatornába történő elvezetésére.

Ez az alábbiak szerint végezhető el:

K

1. Távolítsa el a kalapos anyákat, és tolja rá a szennykivezetést a csatlakozóra.
2. Húzza meg a tömlőbilincset.
3. Húzza meg a kalapos anyákat.

Vezesse össze a DN 75 csővezeték a durva szennyeződésekhez való DN 110 csővezetékekkel, és egy DN 110 csövön át vezesse a szennyvizet a szennyvízcsatornába. Így kényelmes nyomóöblítés érhető el a szennyvízvezetékben.

4.4 Vezérlés csatlakoztatása EGC egységgel

4.4.1 A vezérlés csatlakoztatása

Szivattyúzott rendszernél és gravitációs rendszernél a kábelkorbács tartalmazza a jelződoboz, a dobmotor és az öblítő szivattyú csatlakozó vezetékét. Ezeket a csatlakozó vezetékét csatlakoztatni kell, az EGC egység már csatlakoztatva van.

L

- ▶ Kösse össze a kábelfa három dugós csatlakozóját a vezérlés csatlakozóhüvelyeivel. Húzza meg kézzel a hollandianyákat.
 - A csatlakozók biztosítva van a pólusok helytelen beállítása ellen, így azokat nem lehet összecserélni.
 - Először a tartályt kell elárasztani, aztán a vezérlést csatlakoztatni a hálózati feszültségre.

4.4.2 Az EGC egység csatlakoztatása

A szűrőrendszer EGC-hálózatba integrálása opcionális, és nem feltétlenül szükséges az üzemeléshez. (→ Easy Garden Control rendszer (EGC))

Az EGC egység csatlakoztatásához a Connection Cable EGC szükséges.

A dugaszos összekötők helyes rögzítése fontos a biztos összeköttetéshez és a zavaroktól mentes EGC-hálózatához.

Ez az alábbiak szerint végezhető el:

N, O

1. Vegye le a készülékről a védősapkát.
2. Illessze fel a dugaszolható összekötőt és biztosítsa a két csavarral (max. 2,0 Nm).
 - A gumitömítésnek tisztának kell lennie és pontosan kell illeszkednie.
 - A sérült gumitömítést cserélje ki.
3. Távolítsa el az EGC-hálózatban az utolsó eszköztől az EGC-OUT csatlakozón lévő védősapkát, illessze fel az EGC véglezáró ellenállást, és biztosítsa a két csavarral (max. 2,0 Nm).
 - Az EGC-hálózat utolsó készülékének EGC-OUT kimenetre történő csatlakoztatásakor EGC csatlakozókábel helyett EGC véglezáró ellenállást kell alkalmazni, hogy az EGC-hálózat lezárása megfelelő legyen.
 - Az InScenio FM-Master WLAN , illetve InScenio EGC Controller berendezéshez EGC véglezáró ellenállást is mellékelünk.

4.4.3 További EGC-képes eszköz csatlakoztatása

A EGC egységre egy további EGC-képes eszköz csatlakoztatható.

- ▶ Ügyelni kell a helyes csatlakoztatásra.

Ez az alábbiak szerint végezhető el:

N, O

1. Távolítsa el az EGC egységen a védősapkát az EGC-OUT csatlakozóról, és csatlakoztassa a Connection Cable EGC egyik dugaszos csatlakozóját.
2. Távolítsa el a további készüléken a védősapkát az EGC-IN csatlakozóról, és csatlakoztassa a Connection Cable EGC összekötő kábel másik dugaszos csatlakozóját.
3. Távolítsa el a további készüléken a védősapkát az EGC-OUT csatlakozóról, csatlakoztassa a véglezáró ellenállást, vagy csatlakoztasson még egy további EGC-eszközt.

4.5 Vezérlés felállítása EGC egységgel

4.5.1 Szivattyúzott rendszer

- ▶ A vezérlést elárasztástól védett helyen, a víztől minimum 2 m távolságra állítsa fel.
- ▶ A vezérlést óvni kell közvetlen napsugárzástól.
- ▶ A vezérlés fröccsvíz ellen védett, és nem árt neki az eső.

Ez az alábbiak szerint végezhető el:

L

1. A vezérlést és az EGC-egységet függessze a tartályfalra vagy pedig csavaros kampó segítségével egy másik helyre.
2. Ha a tartályfalra rögzíti az EGC-egységet, akkor mindkét fedősapkát helyezze fel a kalapos anyákra.
 - A fedősapkák rögzítik az EGC-egységet.

4.5.2 Gravitációs rendszer

L

- ▶ A vezérlést elárasztástól védett helyen, a víztől minimum 2 m távolságra állítsa fel.
- ▶ A vezérlést óvni kell közvetlen napsugárzástól.
- ▶ A vezérlés fröccsvíz ellen védett, és nem árt neki az eső.
- ▶ Tolja a két leszűrhető cöveket a vezérlésre, és szűrje a földbe.



ÚTMUTATÁS

Kemény talaj esetén:

- ▶ A vezérlést nem érheti ütés.
- ▶ Tolja a két cöveket a vezérlésre.
- ▶ A rögzítési pontok kijelöléséhez nyomja a két cöveket enyhe nyomást gyakorolva a földhöz.
- ▶ Húzza le a cövekeket a vezérlésről és üsse be azokat a talajba.

Tolja a vezérlést a cövekekre.

4.6 Külső levegőztető szivattyú csatlakoztatása

► Csatlakoztassa a tartályban lévő szellőztető rudat külső levegőztető szivattyúra. Az OASE javaslata:

Hel-X biotestek mennyisége	Minimális légmennyiség	OASE-ajánlás
60 l	1200 l/óra 1,0 mWS esetén	AquaOxy 2000
80/85 l	2000 l/óra 1,2 mWS esetén	AquaOxy 4800

Ez az alábbiak szerint végezhető el:

O

1. A külső levegőztető szivattyú tömlőjét összekötni a levegőcsatlakozóval, és a levegőcsatlakozót beakasztani a tartályba.
 - Keskenyebb levegőtömlőkhöz \varnothing (4 mm) a 4/9 mm-es adaptert használni, és adott esetben kábelszorítóval biztosítani az összekötést.

A bemeneti fázisban a Hel-X biotestek mindössze kb. 1000 l/óra légmennyiséggel keringenek. A túl erős turbulenciák késleltetik a mikroorganizmusok első megtelepedését.

Ha akadályba ütközik a Hel-X biotestek biokamrán belüli szabad mozgása, az áramlás optimalizálása érdekében kissé mozgassa meg az örvénykövet.

5 Üzembe helyezés

- Az első üzembe helyezés előtt tisztítsa ki alaposan a tavat, hogy az erősen szennyezett víz ne terhelje túl a szűrőrendszert. A tisztításhoz az OASE a PondoVac tóiszap-szívót ajánlja.
 - Újjonnan kialakított tó esetén általában nincs szükség tisztításra.
- A szűrőrendszert a tószézon alatt napi 24 órában kell működtetni.



FIGYELMEZTETÉS

Halál vagy súlyos sérülések veszélyes elektromos feszültség miatt!

- Mielőtt vízbe nyúlna, feszültségmentesítse az összes, vízben lévő készüléket.
- A készüléken végzendő munka megkezdése előtt kapcsolja le a hálózati feszültséget.



ÚTMUTATÁS

Dimmer kapcsoló vagy időkapcsoló óra tönkreteszi a készüléket.

- A készüléket csak dimmer kapcsoló nélküli áramellátásról működtesse.
- Ne használjon időkapcsoló órát.



ÚTMUTATÁS

Az öblítő szivattyúnak nem szabad szárazon futnia. Lehetséges következmények: Az öblítő szivattyú tönkremegy.

- A vízszintet rendszeresen ellenőrizni. Az öblítő szivattyúnak üzemeltetés közben a víz alatt kell lennie.
- A vezérlést csak akkor szabad bekapcsolni, ha a tartály már el van árasztva.

Üzembe helyezés közben a vezérlés kijelzőjén az **E-88** kijelzés jelenik meg,

- ▶ amíg a szűrőtartályban nem állt be a végleges vízszint,
- ▶ ha a szivattyú állapotérzékelője nem megfelelően van beállítva.

Ha szűrőrendszer szabályszerűen működik, akkor a rendszerüzenet automatikusan visszaáll.

5.1 Szivattyúzott rendszer

5.1.1 Az üzembe helyezés sorrendje

Ez az alábbiak szerint végezhető el:

E

1. Zárja el lent a tartályon a szennykivezetés tolózárat.
2. Ellenőrizze az egész szűrőrendszer (csővezetékek és tömlők) teljességét.
3. Vegye le a tartály fedelét.
 - Ha a tartályfedél le van véve, akkor a szűrődob biztonsági okokból leáll, és a kijelzőn az **E-77** kijelzés jelenik meg.

Moving Bed szűrőkamra

A Moving Bed szűrőkamrában három 20 l-es zsák Hel-X 13 bioelem (60 l) található. Opcionálisan 80 l-es zsák is használható (kiegészítő készlet rend. sz.: 43383).

4. Töltse a Hel-X bioelemeket a zsákokból a Moving Bed szűrőkamrába.
 - A Hel-X-bioelemek úgy helyezkedjenek el, hogy lazán mozogni tudjanak a tartályban.
 - A Hel-X bioelemek teljes betelepüléséhez több hétre is szükség lehet. Azok a Hel-X bioelemek, amelyek nem telepedtek meg baktériumok, úszásra hajlamosak.

A kiegészítő készlet használata esetén a mennyiséget fokozatosan kell hozzáadni. Ajánlás: hetente maximum 5 l.

Dobszűrő

5. Forgassa el a szűrődobot kézzel egyszer teljesen, hogy biztosítva legyen a szabad mozgathatóság.
6. Töltse meg a szűrőt vízzel annyira, hogy az öblítőszivattyú víz alatt legyen (az öblítőszivattyú szárazon futás elleni védelme).
7. Helyezze fel a tartály fedelét.

Vezérlés és a többi készülék bekapcsolása, a csővezetékek ellenőrzése

8. Kapcsolja be a vezérlést, adott esetben végezze el a beállításokat. (→ Kezelés)
9. Kapcsolja be a szűrőszivattyút és adott esetben az UVC tisztító készüléket.
 - A víznek a visszafolyón keresztül vissza kell folynia a tóba.
10. Ellenőrizzen minden csővezetéket, tömlőt és csatlakozóikat tömítettség szempontjából.
 - A duzzadó tömítések kezdetben tömítetlenek lehetnek, mivel csak vízzel való érintkezéskor lesznek teljesen tömítettek.
11. Adott esetben állítsa be a szintérzékelőt. (→ Szintérzékelő beállítása)

Az új szűrőknek kb. 3-4 hét időre van szükségük, hogy a készülékben teljesen kialakuljon a biológia. Ez idő alatt – vagy 10 °C alatti vízhőmérséklet esetén – a szűrő túlcsoordulhat. Ilyen esetben szükséges kitisztítani a szűrőt.

- ▶ Szűrőindítók, gyógyszerek vagy toápoló szerek használatakor az UVC előtisztító készülékeket előbb legalább 36 órára ki kell kapcsolni, hogy ne romoljon az anyagok hatása.

5.1.2 Szintérzékelő beállítása

Ha üzemelés közben emelkedik a vízszint, akkor az a rendszer szennyezettségére utal. A szintérzékelő lehetséges szennyeződést jelez a vezérlésnek, és megkezdődik a tisztítási folyamat.

A szűrőrendszerben lévő vízszint független a tó vízszintjétől. A szűrőrendszerben lévő vízszint a keringetési teljesítménytől függ. Ezért szükség lehet a szintérzékelő beállítására.

A szintérzékelőt két helyzetben szerelheti fel.

- ▶ 1. helyzet: 15000 l/ó értéknél nagyobb keringetési teljesítményhez megfelelő (kiszállítási állapot).
- ▶ 2. helyzet: 15000 l/ó értéknél kisebb keringetési teljesítményhez és rövidebb automatikus tisztítási időközök esetén alkalmas.

Ez az alábbiak szerint végezhető el:

Q

1. A két ellenanyát oldani. eltávolítani az anyákat és a belső hatlapos csavarokat.
2. A szintérzékelőt a raszternek megfelelően a kívánt pozícióra tolni, és belső hatlapos csavarokkal és ellenanyával rögzíteni. A két anyát meghúzni.

5.2 Gravitációs rendszer

5.2.1 Az üzembe helyezés sorrendje

Ez az alábbiak szerint végezhető el:

F

1. Zárja el lent a tartályon a szennykivezetés tolózárat.
2. Ellenőrizze az egész szűrőrendszer (csővezetékek és tömlők) teljességét.
3. Vegye le a tartály fedelét.
 - Ha a tartályfedél le van véve, akkor a szűrődob biztonsági okokból leáll, és a kijelzőn az **E-11** kijelzés jelenik meg.

Moving Bed szűrőkamra

A Moving Bed szűrőkamrában három 20 l-es zsák Hel-X 13 bioelem (60 l) található. Opcionálisan 85 l-es zsák is használható (kiegészítő készlet rend. sz.: 42904).

4. Töltse a Hel-X bioelemeket a zsákokból a Moving Bed szűrőkamrába.
 - A Hel-X-bioelemek úgy helyezkedjenek el, hogy lazán mozogni tudjanak a tartályban.
 - A Hel-X bioelemek teljes betelepüléséhez több hétre is szükség lehet. Azok a Hel-X bioelemek, amelyeken nem telepedtek meg baktériumok, úszásra hajlamosak.

A kiegészítő készlet használata esetén a mennyiséget fokozatosan kell hozzáadni. Ajánlás: hetente maximum 5 l.

Dobszűrő

5. Forgassa el a szűrődobot kézzel egyszer teljesen, hogy biztosítva legyen a szabad mozgathatóság.
6. Töltse meg a szűrőt vízzel annyira, hogy az öblítőszivattyú víz alatt legyen (az öblítőszivattyú szárazon futás elleni védelme).
7. A bemeneti és adott esetben a kimeneti tolózárat nyitni a szűrőrendszer vízzel való megtöltéséhez.
8. A tavat a max. vízszint eléréséig tölteni.
9. Ellenőrizni a dobszűrő modul vízszintjét. Lásd a tartályfalon belül található matricán lévő jelöléseket.
 - Ideális vízszint: 110 mm a tartály felső pereme alatt
 - Megengedett tűrés: -20 mm (130 mm a tartály felső pereme alatt)
 - Ha a vízszint a minimális vízszint alatt van, akkor változtatni kell a felállításon.
10. Helyezze fel a tartály fedelét.

Vezérlés és a többi készülék bekapcsolása, a csővezetékek ellenőrzése

11. Kapcsolja be a vezérlést, adott esetben végezze el a beállításokat. (→ Kezelés)
12. Kapcsolja be a szűrőszivattyút és adott esetben az UVC tisztító készüléket.
 - A víznek a visszafolyón keresztül vissza kell folynia a tóba.
13. Ellenőrizzen minden csővezetéket, tömlőt és csatlakozókat tömítettség szempontjából.
 - A duzzadó tömítések kezdetben tömítetlenek lehetnek, mivel csak vízzel való érintkezéskor lesznek teljesen tömítettek.
14. Adott esetben állítsa be a szintérezékelőt. (→ Szintérezékelő beállítása)

Az új szűrőknek kb. 3-4 hét időre van szükségük, hogy a készülékben teljesen kialakuljon a biológia. Ez idő alatt – vagy 10 °C alatti víz hőmérséklet esetén – a szűrő túlcserélhető. Ilyen esetben szükséges kicserélni a szűrőt.

- ▶ Szűrőindítók, gyógyszerek vagy tápoldó szerek használatakor az UVC előtisztító készülékeket előbb legalább 36 órára ki kell kapcsolni, hogy ne romoljon az anyagok hatása.

5.2.2 Szintérezékelő beállítása

A szűrőrendszer optimális üzemeléséhez állítsa be a szintérezékelőt a tartály vízszintjére. A beállításhoz 10 mm-es franciakulcsra van szükség.

Ez az alábbiak szerint végezhető el:

R

1. Vegye le a tartály fedelét.
 - Ha a tartályfedél le van véve, akkor a szűrődob biztonsági okokból leáll, és a kijelzőn az **E-11** kijelzés jelenik meg.
2. A szűrőszivattyúkat kikapcsolni és ellenőrizni a vízszintet.
 - A vízszintnek a tartály belső falán található max. jelzés magasságában kell lennie, de feltétlenül a Min. jelzés fölött.
 - Szükség esetén a tó vízszintjét korrigálni.
3. Hálózat feszültséget kikapcsolni (a vezérlésnek feszültségmentesnek kell lennie).
4. Oldja ki a szintérezékelő két csavarját, hogy könnyen lehessen állítani.
5. Helyezze fel a tartály fedelét.
6. Vezérlést és szűrőszivattyúkat bekapcsolni, és tisztítási folyamatot elindítani.
7. Vezérlést feszültségmentesíteni, és a tartályfedelelet levenni.
8. A szintérezékelőn addig kell állítani, hogy a házon található jelzés egybe essen a vízszinttel.
9. A szintérezékelő két csavarját meghúzni.
10. A tartályfedelelet feltenni, és a vezérlést bekapcsolni.

- ▶ A tisztítási folyamat után azonnal végezze el a beállítást. A szűrőelemek folyamatosan felfogják a szennyeződések. Ezáltal a tartályban csökken a vízszint.
- ▶ Végül indítson el ismét egy tisztítási műveletet és ellenőrizze a beállítást. Adott esetben korrigálja a beállítást.
- ▶ Ellenőrizze ismét a beállítást, ha elérték a kívánt vízminőséget.



5.2.3 A szűrőszivattyú állapotérzékelőjének beállítása

Csak a következő körülmények között szükséges beállítás:

- ▶ A szűrőtartály felállítási magassága eltér a rendszerspecifikus követelményektől.
- ▶ A megengedett csőúrlódási veszteségek lényegesen eltérnek a tápvezetékben.

A szűrőszivattyú állapotérzékelője az **E-88** rendszerüzenettel jelzi, hogy a szűrőszivattyú szabályszerűen üzemel-e. Az **E-88** rendszerüzenet csak akkor generálódik, ha az állapotérzékelő 10 percig folyamatosan kapcsolva van. Ez által elkerülhető, hogy a vízszint rövid idejű ingadozásai **E-88** rendszerüzenetet váltsanak ki.

Ahhoz, hogy az állapotérzékelő megfelelően jelezzen, ellenőrizni kell a szűrőtartályban lévő vízszintnek megfelelő beállítást, és adott esetben korrigálni kell. Továbbá a szűrőszivattyú által a tápvezetékben okozott veszteségek mértéke maximum 3,5 mbar (3,5 cm) lehet.

- ▶ Az állapotérzékelő szükség esetén kikapcsolható. (→ **E7**: A szivattyú állapotérzékelője)

Ez az alábbiak szerint végezhető el:

S

1. Vegye le a tartály fedelét.
 - Ha a tartályfedél le van véve, akkor a szűrődob biztonsági okokból leáll, és a kijelzőn az **E-77** kijelzés jelenik meg.
2. Kapcsolja ki a szűrőszivattyút.
3. Kapcsolja le a hálózat feszültséget (a vezérlésnek feszültségmentesnek kell lennie).
4. Mérje meg a tartály felső szélé és a vízszint közötti távolságot, és a táblázat alapján határozza meg a tartó szükséges pozícióját.
5. Ha a meghatározott pozíció eltér az aktuális pozíciótól, akkor a pozíciót ennek megfelelően korrigálja.
 - Lazítsa ki és távolítsa el a tartó mindkét csavarját. Tolja a tartót a megfelelő pozícióba és rögzítse mindkét csavarral.
6. Helyezze fel a tartály fedelét.
7. Kapcsolja be a vezérlést és a szűrőszivattyúkat, majd ellenőrizze az állapotérzékelő működését.

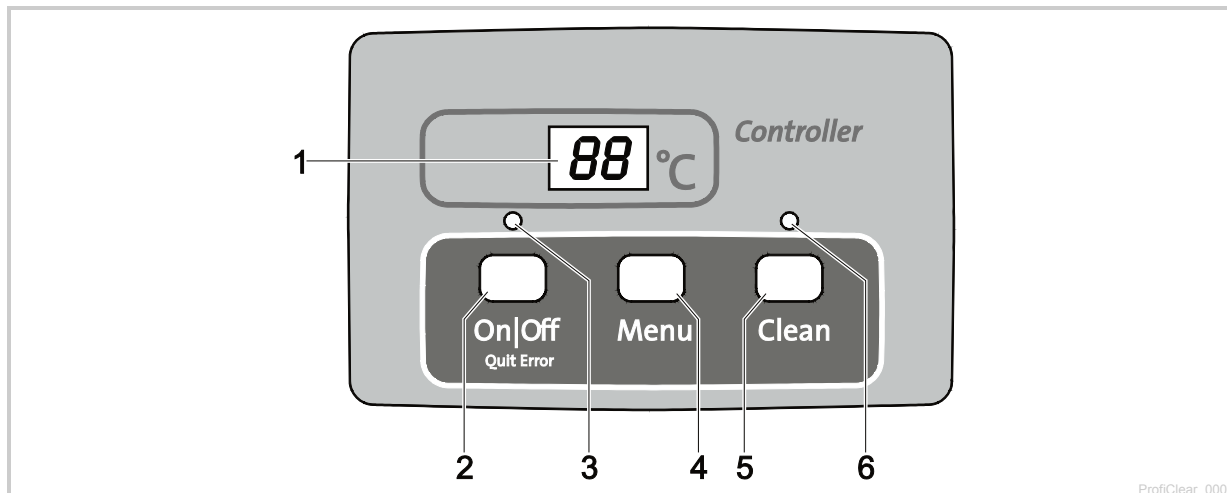
Az állapotérzékelő akkor van megfelelően beállítva, ha az úszó bekapcsolt szűrőszivattyúnál lesüllyed és kikapcsolt szűrőszivattyúnál az **E-88** rendszerüzenet csak 10 perc elteltével érkezik.

Vízszint a szűrőtartályban/tóban (a tartály felső szélétől mérve kikapcsolt szűrőszivattyúnál)		
max.	min.	
159 mm	179 mm	9
152 mm	172 mm	8
145 mm	165 mm	7
138 mm	158 mm	6
131 mm	151 mm	5
124 mm	144 mm	4
117 mm	137 mm	3
110 mm	130 mm	2 1)
103 mm	123 mm	1

1) gyári beállítás



6 Kezelés

6.1 Vezérlés áttekintése



- 1 Kijelző
 - Üzemállapot kijelzése
 - Dobszűrő beállítási menüjének és beállítási értékeinek kijelzése
 - A szivattyú állapotának kijelzése
 - Alaphelyzetben a pillanatnyi víz hőmérsékletet [°C] jelzi ki.
- 2 On|Off, Quit Error gomb
 - Dobszűrő be- vagy kikapcsolása
 - Hibajelzések megszüntetése
- 3 LED, 2-színű
 - LED pirosan világít: vezérlés kikapcsolva (OFF)
 - A LED zölden világít: vezérlés bekapcsolva (ON)
- 4 Menu gomb
Következő menük kiválasztása és értékek módosítása:
 - „Cleaning” tisztítási idő (CL)
 - „Extra Cleaning” meghosszabbított tisztítási idő (EL)
 - „Intervall” időfüggő tisztítás (In)
 - A szivattyú állapotérzékelője (E1)
- 5 Clean gomb
 - Kézi tisztítási folyamat indítása, aktív tisztítási folyamat leállítása
 - Aktív tisztítási folyamat esetén a LED (6) világít
- 6 Kék LED
 - LED világít: tisztítási folyamat aktív

6.2 Bekapcsolás / kikapcsolás

A következőképpen kell eljárni	Információ
<p>Bekapcsolás:</p> <p> 3 másodpercig lenyomva tartani.</p> <ul style="list-style-type: none"> • LED (3) zölden világít. • A kijelző kb. 5 másodpercig az ON-kijelzést mutatja. 	<ul style="list-style-type: none"> • A kijelző alaphelyzetben a víz hőmérsékletet mutatja. • Feszültség megszakadása után a vezérlés bekapcsolt állapotban marad.
<p>Kikapcsolás:</p> <p> 3 másodpercig lenyomva tartani.</p> <ul style="list-style-type: none"> • A LED (3) pirosan világít. • A kijelző az OFF-kijelzést mutatja. 	<ul style="list-style-type: none"> • A vezérlés az összes funkciót kikapcsolja. • Feszültség megszakadása után a vezérlés kikapcsolt állapotban marad.

6.3 Üzem módok

Leírás	Információ
Automata üzemmód: • üzemmód normál üzemeltetés esetére.	<ul style="list-style-type: none"> • A kijelző alaphelyzetben a vízhőmérsékletet mutatja. • Automatikusan elindul a tisztítási folyamat, ha a szintérzékelő túlságosan eltérő vízszintet jelez. • A vízszint túllép egy bizonyos szintet. • 20 automatikus tisztítási folyamat után meghosszabbított tisztítási idejű tisztítási folyamat következik.
Időfüggő üzemmód	<ul style="list-style-type: none"> • Az automatikus tisztítás kiegészítéseképpen (a dobszűrőben lévő vízszinttől függően) időfüggő tisztításra is sor kerülhet. (→ ln: „Intervall”) • A tisztítási folyamat időtartamát a „Cleaning” tisztítási idő menüben beállított idő határozza meg. (→ CL: „Cleaning” tisztítási idő)

6.4 Manuális tisztítás

A következőképpen kell eljárni	Információ
Clean gombot 3 másodpercig lenyomva tartani – LED (6) világít – A kijelző a CL kijelzést mutatja – Folyamat megszakítása: gombot ismét megnyomni	– Levett szűrőfedél esetén biztonsági okokból zárni kell a dobmotort. A fűvókák működésének ellenőrzésére manuálisan indíthatja el az öblítő szivattyút. – A gombbal valamennyi aktív (automatikus, időfüggő vagy manuális) tisztítási folyamatot le lehet állítani.

6.5 Beállítások a menükben

A menükben csak bekapcsolt vezérlés esetén lehet beállításokat elvégezni.

6.5.1 **CL**: „Cleaning” tisztítási idő

A tisztítási idő beállításával megváltozik a tisztítási folyamat időtartama. Hosszabbítsa meg a tisztítási időt, ha a szennyeződés nem folyik le problémamentesen. Erre pl. akkor lehet szükség, ha nagyon hosszú vagy nagyon kanyargós lefolyóvezetéseket építettek, vagy ha nagyon sok ragadós szennyeződés (pl. ívási időszakban) keletkezik.










Ne felejtse el, hogy a meghosszabbított tisztítási idő magasabb vízfogyasztást jelent. Általában elegendő a 10 másodperces alapbeállítás (kb. $\frac{7}{8}$ dobfordulatnak felel meg).

A következőképpen kell eljárni	Információ
1. Nyomja meg többször a Menu gombot, amíg a kijelzőn meg nem jelenik a CL kijelzés.	• Megszakítás és kilépés a menüből: Várjon 10 másodpercet vagy nyomja meg a On/Off vagy a Clean gombot.
2. Tartsa nyomva 5 másodpercig a Menu gombot, amíg a kijelző ki nem jelzi az időt.	• Megszakítás és kilépés a menüből: Várjon 5 másodpercet vagy nyomja meg a On/Off vagy a Clean gombot.
3. Az érték módosításához nyomja meg többször a Menu gombot. • Gyors módosítás: a gomb nyomva tartása	<ul style="list-style-type: none"> • Beállítható tartomány: 10 – 30 mp • Lépéstávolság: 1 mp • számlálás csak felfelé. A 30-as érték után a kijelző visszaugrik a 10-re. • Beállított érték mentése: Várjon 5 mp-et, ami után automatikus kilépés történik a menüből. • Megszakítás mentés nélkül és kilépés a menüből: Nyomja meg a On/Off vagy a Clean gombot.

6.5.2 EC: „Extra Cleaning” meghosszabbított tisztítási idő

Hogy a szennycsatornában és a csővezetékrendszerben ne keletkezzenek durvább lerakódások, a készülék minden 20. tisztítási folyamat után meghosszabbított tisztítási idővel üzemel. Ez a vezetékrendszer rendszeres időközönkénti átöblítését jelenti.

Ha ennek ellenére mégis szennyeződések keletkeznek, és lerakódások jönnek létre, akkor a tisztítási időt meghosszabbíthatja, és nagyobb vízfogyasztás mellett öblítheti a vezetékét. A meghosszabbított tisztítási idő alapbeállításban 20 s.










A következőképpen kell eljárni		Információ
1.	Nyomja meg többször a(z)  gombot, amíg a kijelzőn meg nem jelenik az EC kijelzés.	<ul style="list-style-type: none"> • Megszakítás és kilépés a menüből: Várjon 10 másodpercet vagy nyomja meg a  vagy a  gombot.
2.	Tartsa lenyomva a(z)  gombot 5 másodpercig, amíg a kijelző ki nem jelzi a meghosszabbított tisztítási időt.	<ul style="list-style-type: none"> • Megszakítás és kilépés a menüből: Várjon 5 másodpercet vagy nyomja meg a  vagy a  gombot.
3.	Az érték módosításához nyomja meg többször a  gombot. <ul style="list-style-type: none"> • Gyors módosítás: a gomb nyomva tartása. 	<ul style="list-style-type: none"> • Beállítható tartomány: 10 – 60 mp • Lépéstávolság: 1 mp • Számlálás csak felfelé. A 60-as érték után a kijelző visszaugrik a 10-re. • Beállított érték mentése: Várjon 5 mp-et, ami után automatikus kilépés történik a menüből. • Megszakítás mentés nélkül és kilépés a menüből: Nyomja meg a  vagy a  gombot.

6.5.3 In: „Intervall” időfüggő tisztítás

A készülék az automatikus tisztítás mellett kiegészítésként időfüggő tisztítást is végre tud hajtani. Ez a funkció különösképpen halastavaknál fontos, mivel csekély mennyiségű szennyeződés esetén is biztosítja, hogy az ürülék mindig még azelőtt kikerüljön a vízkörforgásból, mielőtt a tápanyagok kioldódnának.

Az időközöt igazítsa hozzá a szükségletekhez. A dobszűrő modul optimális időköz-beállítása általában 20 perc (alapbeállítás). Ha az időköz 0 percre van beállítva, akkor ez a funkció deaktiválódik.

Az időfüggő tisztítás nem befolyásolja az automatikus tisztítást, amely túl alacsony vízszint esetén elindul. Minden automatikus tisztítás után az időköz visszaállításra kerül, és újraindul az idő visszaszámlálása.

A következőképpen kell eljárni		Információ
1.	Nyomja meg többször a  gombot, amíg a kijelzőn meg nem jelenik az In kijelzés.	<ul style="list-style-type: none"> – Megszakítás és kilépés a menüből: Várjon 10 másodpercet vagy nyomja meg a  vagy a  gombot.
2.	Tartsa nyomva 5 másodpercig a  gombot, amíg a kijelző ki nem jelzi az időt.	<ul style="list-style-type: none"> – Megszakítás és kilépés a menüből: Várjon 5 másodpercet vagy nyomja meg a  vagy a  gombot.
3.	Az érték módosításához nyomja meg többször a  gombot. <ul style="list-style-type: none"> – Gyors módosítás: a gomb nyomva tartása. 	<ul style="list-style-type: none"> – Beállítható tartomány: 0 V / 3 – 60 Hz – 0 min: nincs időfüggő tisztítás – Lépéstávolság: 1 min – Számlálás csak felfelé. A 60-as érték után a kijelző visszaugrik a 0-re. – Beállított érték mentése: Várjon 5 mp-et, ami után automatikus kilépés történik a menüből. – Megszakítás mentés nélkül és kilépés a menüből: Nyomja meg a  vagy a  gombot.

Az időfüggő tisztítás a szűrőrendszer befagyásától is véd. Ezzel kapcsolatban tartsa be a biztonságos áttelelésre vonatkozó utasításokat.

6.5.4 E7: A szivattyú állapotérzékelője

A szivattyú állapotérzékelője az **E788** rendszerüzenettel jelzi, hogy a szűrőszivattyú szabályszerűen üzemel-e. Az állapotérzékelő alapértelmezésként be van kapcsolva.



A következőképpen kell eljárni	Információ
1. Nyomja meg a Menu gombot többször, míg a kijelzőn meg nem jelenik az E7 kijelzés.	<ul style="list-style-type: none"> Megszakítás és kilépés a menüből: Várjon 10 másodpercet vagy nyomja meg a On/Off vagy a Clean gombot.
2. Tartsa nyomva 5 másodpercig a Menu gombot, amíg a kijelzőn a 0 vagy az 1 érték nem jelenik meg.	<ul style="list-style-type: none"> Megszakítás és kilépés a menüből: Várjon 5 másodpercet vagy nyomja meg a On/Off vagy a Clean gombot.
3. Az érték módosításához nyomja meg a Menu gombot.	<p>Beállítható tartomány: 0 vagy 1</p> <ul style="list-style-type: none"> 0: A szivattyú állapotérzékelője ki van kapcsolva. 1: A szivattyú állapotérzékelője be van kapcsolva. Megszakítás mentés nélkül és kilépés a menüből: Nyomja meg a On/Off vagy a Clean gombot.

6.6 Tisztítási műveletek számának kiolvasása



6.6.1 Tisztítási folyamatok 24 órán belül

A következőképpen kell eljárni	Információ
<p>Menu és Clean gombot 5 másodpercig lenyomva tartani.</p>	<p>Az automatikus és az időfüggő tisztítási folyamatok összegét menti a rendszer. A 4-jegyű érték egymás után, két jegyenként jelenik meg a kijelzőn.</p> <p>Példa: 01-17: 117 tisztítást jelent A jobb olvashatóság érdekében a szám egy hosszabb szünet után még ötször megjelenik a kijelzőn: 01-17---01-17---01-17---01-17---01-17</p> <p>Tudnivaló: A hálózati feszültség lekapcsolása esetén a számláló visszaugrik 0-ra.</p> <p>Tudnivaló: A szűrőrendszer önellenőrzése alapján igen eltérő értékek jelenhetnek meg. Az önellenőrzés felügyeli az automatikus tisztítást. Az ellenőrzés folyamatos és 2 × 24 órás ciklusú. Az ellenőrzés csak + 12°C-os vízhőmérséklettől felfelé aktív.</p> <ul style="list-style-type: none"> Első 24 órás ciklus <ul style="list-style-type: none"> Ha a rendszer legalább egy automatikus tisztítási eljárást észlel, a ciklus a lejárta után újraindul. Ha a rendszer nem észlel automatikus tisztítási eljárást, a ciklus lejárta után a második 24 órás ciklus indul el. Második 24 órás ciklus <ul style="list-style-type: none"> Az időfüggő tisztítás kikapcsol. Ennek köszönhetően a tisztítási folyamatok száma lecsökken. Ha a rendszer legalább egy automatikus tisztítási eljárást észlel, a ciklus lejárta után újból az első 24 órás ciklus indul el. Ha a rendszer nem észlel automatikus tisztítási eljárást, a ciklus lejárta kiváltja az E722 rendszerüzenetet. Az időfüggő tisztítás újraindul. Ha csak egy automatikus tisztítási eljárás történik, újból az első 24 órás ciklus indul el. Az E722 rendszerüzenet magától visszaáll.

6.6.2 Tisztítási folyamatok összesen



A következőképpen kell eljárni	Információ
<p> és  gombot 5 másodpercig lenyomva tartani.</p>	<p>Az automatikus, a kézi és az időfüggő tisztítási folyamatok összegét menti a rendszer. A 8 számjegyű érték nem egyben, hanem két számjegyenként jelenik meg a kijelzőn.</p> <p>Példa: <i>00-00-12-44</i>: 1244 tisztítást jelent A jobb olvashatóság érdekében a szám egy hosszabb szünet után még négyszer megjelenik a kijelzőn: <i>00-00-12-44--00-00-12-44--00-00-12-44--00-00-12-44</i></p> <p>Fontos: A hálózati feszültség kikapcsolása esetén a folyamatok számát a rendszer mindig egész százasokra kerekíti, és így tárolja el.</p>


6.7 Alapbeállítások betöltése

A következőképpen kell eljárni	Információ
<p> és  gombot 10 másodpercig lenyomva tartani, míg a kijelzőn meg nem jelenik az <i>rE</i> kijelzés.</p>	<p>Ilyenkor a rendszer minden egyénileg beállított értéket felülír! A következő értékeket állítja be a rendszer:</p> <ul style="list-style-type: none"> • Tisztítási idő <i>CL</i>: 10 mp • Meghosszabbított tisztítási idő <i>EC</i>: 20 mp • Időfüggő tisztítás időköze <i>In</i>: 20 min

6.8 Rendszerüzenetek

A 4-számjegyű rendszerüzenet mindig két karakterenként egymás után jelenik meg a kijelzőn.

Rendszerüzenet		További rendelkezésre álló funkciók	Lehetséges ok	Megoldás	Rendszerüzenet visszaállítás
E-11	Tartályfedél leemelve	<ul style="list-style-type: none"> • Kézi tisztítás (csak fűvókákat, a szűrődob nem forog) 	Tartályfedél leemelve A tartályfedeleet nem megfelelően van felhelyezve A jelződoboz nincs csatlakoztatva	Helyezze a tartályfedeleet a tartályra A tartályfedeleet forgassa el úgy, hogy a tartályfedélben lévő mágnes a jelződoboz felett legyen Csatlakoztassa a jelződobozt a vezérléshez	Önállóan a tartályfedél visszahelyezése után
E-22	Víz hőmérséklet > 12 °C ÉS az utolsó automatikus tisztítási művelet több mint 24 órával ezelőtt történt	<ul style="list-style-type: none"> • Kézi tisztítás • Automata üzemmód • Időfüggő tisztítás 	A szűrőelemek tömítetlenek A dobtömítés tömítetlen A szintérzékelő beszorult vagy meghibásodott A szintérzékelő rosszul van beállítva	Ellenőrizze, szükség esetén cserélje ki a szűrőelemeket Ellenőrizze a dobtömítést Tisztítsa meg a szintérzékelőt úgy, hogy a mechanika könnyen járjon, szükség esetén cserélje ki Szintérzékelő beállítása	<ul style="list-style-type: none"> • Nyomja meg a  gombot 5 mp-ig • Önállóan, ha a szintérzékelő kapcsol
E-33	20 tisztítás egymás után	<ul style="list-style-type: none"> • Kézi tisztítás • Időfüggő tisztítás 	A szintérzékelő beszorult vagy meghibásodott A szűrőelemek nagyon elszennyeződtek Az öblítőszivattyú nem működik Az öblítőfűvóka eldugult A szűrődob nem forog A szintérzékelő túl alacsonyra van beállítva Túl magas a vízszint a rendszerben: <ul style="list-style-type: none"> • A lefolyócső elszennyeződött • A lefolyónyílás túl kicsi • Túl magas átfolyási mennyiség (szivattyúteljesítmény túl magas) • A tó erősen elszennyeződött, és a szivattyú túlzottan sok szennyeződést szállít • Erős szennybehordás, a víz túlfolyik a szűrőhabokon 	Tisztítsa meg a szintérzékelőt úgy, hogy a mechanika könnyen járjon, szükség esetén cserélje ki Tisztítsa meg/távolítsa el a vízkövet a szűrőelemekről (→ Szűrőelem kiszérése/beszérése) <ul style="list-style-type: none"> • Tisztítsa meg a tartály fenekét, tisztítsa ki az öblítőszivattyút (→ Az öblítőszivattyú tisztítása) • Ellenőrizze a szivattyúcsatlakozást Tisztítsa ki az öblítőfűvókát <ul style="list-style-type: none"> • Ellenőrizze a motorcsatlakozást • Ellenőrizze a szűrődob forgó mozgását Tanács: Jelölje meg a szűrődobot, és a jelölések alapján ellenőrizze, hogy a dob forog-e. Szintérzékelő beállítása <ul style="list-style-type: none"> • Tisztítsa meg a lefolyócsövet • Növelje a lefolyónyílást • Csökkentse az átfolyási mennyiséget (illessze a szivattyúteljesítményt) • Alaposan tisztítsa ki a tavat • Állítsa fel magasabban a szivattyút • Tisztítsa ki a szűrőhabokat. 	Nyomja meg a  gombot 5 mp-ig

Rendszerüzenet		További rendelkezésre álló funkciók	Lehetséges ok	Megoldás	Rendszerüzenet visszaállítása
E-44	A motor blokkolva van (a vezérlés már 3 alkalommal próbálta a motort 5-ször beindítani)	Nincs	A szűrődob nehezen forog vagy megszorult	<ul style="list-style-type: none"> Tisztítsa meg a dob peremét/tömítését és zsírozza meg a peremet. Csak eredeti OASE zsírt használjon (rendelési szám: 27872). Ellenőrizze, hogy a görgők könnyen járnak-e A fogaskoszorút szabadítsa meg a nagyobb részecskéktől (pl. csigáktól, kövektől) 	Nyomja meg a  gombot 5 mp-ig
			A dob beszerelésekor a dobtömítés pereme összenyomódott	Szerelje ki a dobot. és az újbóli beszereléskor ügyeljen a dobtömítés megfelelő helyzetére	
			A dob egyoldalúan terhelt	Állítsa a tartályt vízszintesre	
E-55	Több mint 960 tisztítási folyamat 48 óra alatt	<ul style="list-style-type: none"> Kézi tisztítás Automata üzemmód Időfüggő tisztítás 	Rövid ideig erős szennyterhelés: <ul style="list-style-type: none"> A szűrőrendszer bemeneti fázisa (pl. az első üzembe helyezés alatt) A halak ívnak 	<ul style="list-style-type: none"> Meg kell várni, hogy a szennyterhelés csökkenjen Ez az üzemállapot nem tipikus. Kerülje a folyamatos üzemelést. 	<ul style="list-style-type: none"> Nyomja meg a  gombot 5 mp-ig Automatikusan, ha a tisztítási műveletek száma 960 alá csökken
			A tó erősen szennyezett	<ul style="list-style-type: none"> Tó tisztítása Csökkentse a szennyeződést Állítsa fel magasabban a szivattyút 	
			A szűrőelemek erősen szennyezettek	Tisztítsa meg, vízkötelenítse a szűrőelemeket (→ Szűrőelem cseréje)	
			Szennyezett fűvóka miatt csekély tisztítóhatás	<ul style="list-style-type: none"> Tisztítsa ki a fűvókát 	
			Túl magas a vízszint a rendszerben: <ul style="list-style-type: none"> A lefolyócső elszennyeződött A lefolyónyílás túl kicsi A max. átfolyási mennyiség túllépve Erős szennybehordás, a víz túlfolyik a szűrőhabokon 	<ul style="list-style-type: none"> Tisztítsa meg a lefolyócsövet Növelje a lefolyónyílást Csökkentse az átfolyási mennyiséget Tisztítsa ki a szűrőhabokat. 	
E-66	Az öblítőszivattyú vezérlésben található kapcsolóeleme túl forró	Nincs	A vezérlés nagy hőhatásnak van kitéve (nap, környezeti hőmérséklet)	A vezérlést óvja a forróságtól	Önállóan lehűlés után
E-88	A szűrőszivattyú nem szállít vizet, vagy túl kevés vizet szállít	<ul style="list-style-type: none"> Kézi tisztítás Automata üzemmód Időfüggő tisztítás 	A szivattyú állapotérzékelője hibásan van beállítva	A szivattyú állapotérzékelőjének beállítása (→ E7: A szivattyú állapotérzékelője)	Önállóan az ok megszüntetése után
			A szűrőszivattyú ki van kapcsolva	Kapcsolja be a szűrőszivattyút	
			A szűrőszivattyú járóegysége blokkolva van	Tisztítsa meg a szűrőszivattyút	

7 Hibaelhárítás

Hiba	Lehetséges ok	Megoldás
Nincs vízáramlás	A szűrőszivattyú nincs bekapcsolva.	Kapcsolja be a szűrőszivattyút, dugja be a hálózati csatlakozódugaszt.
	A szűrőrendszer betáplálása vagy a tóhoz vezető visszafolyó eldugult.	Tisztítsa ki a betáplálást, ill. a visszafolyót.
Elégtelen vízáramlás	Eldugult a fenéklefolyó, a csővezeték, ill. a tömlő.	Tisztítsa ki, esetleg cserélje ki.
	A tömlő megtört.	Ellenőrizze, esetleg cserélje ki a tömlőt.
	Túl nagy veszteség a vezetékekben.	Csökkentse le a vezeték hosszát a szükséges minimumra.
A víz nem tisztul meg.	A szivattyúteljesítmény túl kicsi.	Állítsa be megfelelően a szivattyúteljesítményt. • AquaMax Eco Premium 12000, 16000, 20000 esetén kapcsolja ki az SFC funkciót (Seasonal Flow Control). Az SFC legfeljebb 50%-kal csökkenti a vízmennyiséget.
	A víz rendkívül szennyezett.	• Távolítsa el az algákat és a leveleket a tóból. • Magas terhelés esetén végezzen 30%-os vízcserét, hogy a halak ne sérüljenek
	A szennyrészecskék nem érik el a dobszűrő modult	• Úgy optimalizálja a víz áramlását, hogy a szeparátor, ill. a szűrőszivattyú a szennyrészecskéket be tudja szívni • A szeparátort, ill. a szűrőszivattyút úgy igazítsa a vízáramhoz, hogy a szennyrészecskéket be tudja szívni
	Túl nagy az állatállomány.	Csökkentse az állatállományt
	Szűrőelemek dugultak el vagy sérültek meg	Tisztítsa meg vagy cserélje ki a szűrőelemeket
	A dobtömítés nincs a helyén	Ellenőrizze a dobtömítés helyzetét
	A dobtömítés sérült	Cserélje le a dobtömítést
Szokatlan zajok a dobban	A szűrődobban nagyobb szennyrészecskék gyűltek fel	Vegye ki a szűrőelemet, és a szűrődobból távolítsa el a szennyrészecskéket
Az öblítőcsatorna eldugult	Nagy szennyrészecskék, pl. fonálmoszatok vannak a szennyecsatornában	Távolítsa el a szűrőelemet, és tisztítsa ki a szennyecsatornát
A szűrődob részben szennyezett, a rendszer nem tisztítja meg	Az öblítőfűvóka eldugult	Tisztítsa meg az öblítőfűvókákat, szükség esetén cserélje ki őket
	Megszorult az úszólámpa	Tisztítsa meg az úszólámpát.
Szivattyúzott rendszer: Víz folyik le a vész-túlfolyón keresztül	A szűrőelemek el vannak dugulva	Tisztítsa meg/távolítsa el a vízkövet a szűrőelemekről
	Szivattyúteljesítmény túl magas.	Csökkentse a szivattyúteljesítményt.
	A szennykivezetés csővezetéke eldugult	Tisztítsa ki a csővezetéket
Gravitációs rendszer: A szűrőszivattyú kiszáradt	A szűrőelemek el vannak dugulva	Tisztítsa meg/távolítsa el a vízkövet a szűrőelemekről
	Túl alacsony a vízszint a rendszerben	Tartsa be a rendszerspecifikus követelményeket. (→ Felállítás és csatlakoztatás)
	A szennykivezetés csővezetéke eldugult	Tisztítsa ki a csővezetéket
Túl alacsony az átfolyási mennyiség	Eldugult a bemenet bevezetőcsöve	A bevezetőcső megtisztítása
Az időfüggő tisztítás (intervallum) nem indul	A vezérlés ellenőrzi a szintérzékelő működését. • Az ellenőrzés akkor indul automatikusan, ha túl kevés automatikus tisztítási művelet történt.	• Várjon. Az ellenőrzés maximum 24 órán át tart. • Az ellenőrzés akkor fejeződik be, ha a szintérzékelő kapcsol. A rendszer automatikus tisztítást végez • Amennyiben a szintérzékelő nem kapcsol 24 órán belül, akkor az E-22 jelzés jelenik meg. Aktiválódik az időfüggő tisztítás. (→ Rendszerüzenetek)

Hiba	Lehetséges ok	Megoldás
A vezérlésen nincs kijelzés	A vezérlés túlmelegedés miatt kikapcsolt (hőmérséklet-kapcsoló)	Védje a vezérlést forróságtól, és hagyja lehűlni <ul style="list-style-type: none"> • A vezérlés a lehűlés után automatikusan ismét bekapcsol • Az E-65 hibajelzés már a vezérlés túlmelegedésére figyelmeztet
	Az öblítőszivattyú blokkolása miatt az olvadóbiztosíték kioldott (túl magas áramfelvétel)	Az öblítőszivattyú tisztítása (→ Az öblítőszivattyú tisztítása) Cserélje ki a biztosítékot. <ul style="list-style-type: none"> • Csak 5 × 20 mm-es, 8 A-es lomha / 250 V-os olvadóbiztosítékot használjon.
	A kábel nincs csatlakoztatva	Ellenőrizze a kábelcsatlakozást
A dobszűrő modulban olajfilm van	Új öblítőszivattyúnál rövid ideig jelentéktelen mennyiségű étolaj folyhat ki	Nincs teendő
A víz ammóniummal/nitrittel terhelt.	Túl kevés Hel-X bioelem van használatban	Szükség esetén több Hel-X bioelemet használni
	A készülék még nem régóta üzemel.	A teljes biológiai tisztítóhatás csak néhány hét elteltével kerül elérésre.
A Hel-X bioelemek kimosódnak	A rácsos cső elcsúszott.	Korrigálja a rácsos cső illeszkedését.
	A rácsos cső hibás.	Cserélje ki a rácsos csövet.
A Hel-X bioelemek mozgása gyengül	A levegőztető rúd eldugult.	Cserélje ki a levegőztető rudat.
	A levegőztető szivattyú meghibásodott.	Ellenőrizze a levegőztető szivattyút.
Az új Hel-X bioelemek mozgása gyenge	A Hel-X bioelemek még nem telepedtek be teljesen	A baktériumok megtelepedéséhez néhány hét szükséges. Természetes folyamat. Ki kell várni.

8 Tisztítás és karbantartás



FIGYELMEZTETÉS

Halál vagy súlyos sérülések veszélyes elektromos feszültség miatt!

- ▶ Mielőtt vízbe nyúlna, feszültségmentesítse az összes, vízben lévő készüléket.
- ▶ A készüléken végzendő munka megkezdése előtt kapcsolja le a hálózati feszültséget.



VIGYÁZAT

Sérülésveszély éles szegélyű alkatrészek miatt.

- ▶ A szűrőtartályt érintő munkálatokat mindig körültekintő módon végezze el, hogy elkerülje az éles szegélyű alkatrészek okozta esetleges sérüléseket.

8.1 A készülék tisztítása

- ▶ Agresszív tisztítószer vagy vegyszeroldatok használata tilos, mivel ezek károsíthatják a burkolatot, vagy károsan befolyásolhatják a készülék működését.
- ▶ Ajánlott tisztítószer makacs vízkövesedés esetén:
 - OASE PumpClean szivattyútisztító.
 - Ecet- és klórmentes háztartási tisztító.
- ▶ A tisztítás után tiszta vízzel alaposan tisztítsa meg az összes alkatrészt.



8.2 Rendszeresen elvégzendő munkák

A szűrőrendszer öntisztító. A szűrőrendszer folyamatos optimális tisztítási teljesítménye érdekében rendszeresen végezze el a következő munkákat.

Rendszeres ellenőrzések

- ▶ A vezérlés kijelzőjén ellenőrizze, hogy vannak-e rendszerjelzések. (→ Rendszerüzenetek)
- ▶ A válaszfal előtti területet és a szűrődob belsejét ellenőrizze, hogy nem túl szennyezettek-e (pl. fonálmosságok). Ehhez szereljen ki egy szűrőelemet. (→ Szűrőelem kiszerelem/beszerelése)

Lerakódott szennyeződések eltávolítása

Azokat a szennyeződések, amelyeket a szűrődob nem tud felfogni és lesüllyednek a fenékre, távolítsa el.

- ▶ E célból havonta egyszer kb. 10 másodpercre nyissa ki a DN 75 szennykivezetést.
- ▶ Távolítsa el a lerakódásokat a szűrődob elől.
- ▶ Távolítsa el a fonálmosságokat a szennycsatornából.
- ▶ Távolítsa el a lerakódásokat a szintérezékelnél.

8.3 A teljes szűrőrendszer tisztítása

- ▶ Csak kivételes szennyeződés esetén kell a teljes szűrőrendszert tisztítás és karbantartás céljából üzem kívül helyezni.
- ▶ Nem szabad vegyi tisztítószerrel használni, mert az elpusztítja a szűrőbaktériumokat.

Ez az alábbiak szerint végezhető el:

1. Kapcsoljon ki minden szűrőszivattyút.
2. Kapcsolja ki a szűrőrendszer minden további elektromos készülékét (pl. UVC előtisztító készülék).
3. Csak gravitációs rendszer: Zárja a szűrősor tolozárait (betáplálás és visszatérő ág) a további vízáramlás megakadályozására.
4. Nyissa ki alul a tartályon a DN 75 szennykivezetés tolozárát, és a szennyezett vizet az előírásoknak megfelelően ártalmatlanítsa.
5. Végezze el a tisztítási intézkedéseket.
 - Folyó vízzel mossa át a tartályban lévő Hel-X biotesteket.
6. Zárni a tolozárát.
7. Szűrőrendszert ismét üzembe helyezni. (→ Üzembe helyezés)

8.4 Öblítő berendezés tisztítása

Ez az alábbiak szerint végezhető el:

T

1. Fedelelet lehúzni, és kézi tisztítási folyamatot indítani az öblítő fúvókák kifogástalan működésének ellenőrzésére. (→ (Kézi tisztítás)
2. Az eldugult fúvókán oldani a hollandianyát, a fúvókával és a tömítéssel együtt levenni az öblítő csőről, és a részeket tisztítani.
3. A hollandianyát rátolni a fúvókára, és a tömítéssel együtt rácsavarozni az öblítő csőre.
 - A fúvókát úgy elhelyezni, hogy a jelölés felül legyen.
 - A hollandianyát kézzel meghúzni.
 - A fedelelet feltenni.

8.5 Szitaelem tisztítása

8.5.1 Szűrőelem kiszerelese/beszerelése

Ez az alábbiak szerint végezhető el:

U

Kiszereelés

1. Forgassa kézzel a szűrődobot addig, hogy a szűrőelem a dobmotorral szemben legyen. Oldja a reteszeléset (forgassa el 180°-ban).
2. Engedje le teljesen a szitaelemet a szűrődobba.
3. Vegye ki a szitaelemet a szűrődobból.

Beépítés

4. Engedje le teljesen a szitaelemet a szűrődobba.
5. Forgassa el a szitaelemet, és tolja mindkét zsanért a szűrődob tartójára.
6. Húzza fel a szitaelemet a középélnél.
7. Zárja a reteszeléset (forgassa el 180°-kal).

8.5.2 Szitaelemek vízkőtelenítése

Az ~~Er-33~~, Er-55 hibajelzések vagy a tisztítási műveletek jelentős növekedése (számláló) arra utalnak, hogy a szűrőelemek vízkövesek. (→ Tisztítási műveletek számának kiolvasása)

Az Oase azt javasolja, hogy magas vízkőtartalmú víz esetén megelőzés céljából két-háromhavonta végezzen vízkőmentesítést.

- ▶ Ajánlott tisztítószeres makacs vízkövesedés esetén:
 - OASE PumpClean szivattyútisztító.
 - Ecet- és klórmentes háztartási tisztító.

Ez az alábbiak szerint végezhető el:

1. Szerelje ki a szűrőelemet. (→ Szűrőelem kiszerelese/beszerelése)
2. Végezze el a szűrőelem vízkőmentesítését vízkőtelenítővel (vegye figyelembe a gyártói adatokat).
 - A szűrőelem gumitömítését ne vegye le.
3. Puha kefével folyó víz alatt kefélje és mossa le a szűrőelemet.
4. Szerelje be a szűrőelemet.

8.6 Szűrődob kiszerelese/beépítése

Vegyen ki egy szűrőelemet, hogy a szűrődobban el lehessen végezni a munkálatokat. (→ Szűrőelem kiszerelese/beszerelése)

Kiszereelés

Ez az alábbiak szerint végezhető el:

V

1. Húzza ki az öblítő berendezést kihúzni a rögzítő csatokból és a válaszfalból.
2. Oldja ki és távolítsa el a dobmotoron mindkét imbuszcavart (5-ös kulcsméret), húzza ki a dobmotort a válaszfalban lévő furatból, majd vegye ki azt.
 - A dobmotort nem szabad a csatlakozókábelre akasztani.
3. Oldja ki a szennyecsatorna rögzítésére szolgáló csőbilincset.
4. Húzza le a szennyecsatornát a szennykivezetés csomójáról, és tegye a szűrődobba.
5. Hajtsa fel és húzza ki a felhajtható sasszeget.
6. Húzza ki a dobtengelyt.
7. Húzza le a szűrődobot a válaszfalról, és emelje ki a tartályból.
 - Óvatosan végezze a művelet: A tartályfalban lévő rögzítőcsatok károsíthatják a szitaelemeket.

Beépítés

Ez az alábbiak szerint végezhető el:

V, W

A szűrődob beszerelése előtt ellenőriznie kell, hogy a dob tömítése sértetlen legyen és megfelelően illeszkedjen. Zsírozza be a tömítést a mellékelt zsírral. A sérült dobtömítést ki kell cserélni.

1. Az új dobtömítés behelyezése: A dobtömítés hornyának felül kell lennie.
 2. A válaszfalnak teljesen bele kell illeszkednie a dobtömítés hornyába.
- ▶ Végezze el a beépítés további lépéseit fordított sorrendben.

8.7 Az öblítőszivattyú tisztítása

Az öblítőberendezés és az öblítőszivattyú szennyeződéseit gyakran úgy is meg lehet szüntetni, hogy az öblítőberendezést fúvóka/fúvókák nélkül tisztítják ki.

▶ A tisztításhoz távolítsa el a fúvókát/fúvókákat, hogy a szennyrészecskéket ki lehessen öblíteni.

Távolítsa el a belső fedelet, hogy az öblítőszivattyún el lehessen végezni a munkálatokat.

Ez az alábbiak szerint végezhető el:

X

1. Helyzetbiztosítót oldani. Ehhez a két gumiszíjat kiakasztani.
2. Az öblítő szivattyút felemelni, a gumigyűrűt és a szűrőharisnyát lehúzni.
 - Tiszta vízzel tisztítsa meg az összes alkatrészt.

8.8 Öblítő szivattyú cseréje

Távolítsa el a belső fedelet, hogy az öblítőszivattyún el lehessen végezni a munkálatokat.

Ez az alábbiak szerint végezhető el:

Y

1. Oldja ki a helyzetbiztosítót. Ehhez akassza ki a két gumiszíjat.
2. Oldja a hollandianyát, és húzza le a tömlőt.
3. Vegye ki és cserélje ki az öblítőszivattyút.
 - Oldja ki az öblítőszivattyú csatlakozó kábelét a kábelkötegből.
4. Szerelje be az öblítőszivattyút fordított sorrendben.

8.9 Szellőztető rúd cseréje

Ez az alábbiak szerint végezhető el:

Z

1. Vegye ki a Hel-X biotestek kb. 2/3-át és tárolja nedvesen. A karbantartás befejezése után a Hel-X biotesteket helyezze vissza a tartályba.
2. A szellőztető rudat a tartály fenekénél fogva kihúzni a tartóból.
3. Csatlakozótömlőt lehúzni a szellőztető rúdról, és felszerelni az új szellőztető rúdra.
4. A szellőztető rudat visszanyomni a tartóba.

9 Tárolás/Telelés

A készüléket védeni kell a fagytól:

A készüléket csak akkor lehet üzemeltetni, ha a víz hőmérséklet minimum +4 °C.

- ▶ Az öblítő berendezés fagykár elleni védelme érdekében az időfüggő tisztítás időközzeit 20 percre állítani.
- ▶ A vezérlés felállításakor ügyelni kell a vezérlés védelmére. A vezérlés minimális üzemi hőmérséklete -10 °C.

A tó mélyebben fekvő részei télen kb. +4 °C-osak, és létfontosságúak a halak számára. A következő intézkedésekkel csökkenthető a víz lehűlése a víz szűrőrendszeren keresztüli keringésekor:

- ▶ Helyezze el a szivattyút a víz felületéhez közelebb, hogy csak a tó magasabban fekvő részein található hidegebb víz szivattyúzdjon ki.
- ▶ Szigetelje a szűrőrendszer tóba vezető visszafolyó vezetékeit.
- ▶ Ne patakon keresztül folyassa vissza a vizet a tóba.

A készülék nincs védve fagy ellen:

+8 °C alatti víz hőmérséklet vagy várható fagy esetén a készüléket üzemem kívül kell helyezni.

- ▶ Ürítse ki a készüléket amennyire csak lehet, végezzen alapos tisztítást és ellenőrizze a készülék sérüléseit.
- ▶ Az összes tömlőt, csővezetékét és csatlakozást amennyire csak lehet, ki kell üríteni.
- ▶ Tolózárát nyitva hagyni.
- ▶ A szűrőtartályt úgy lefedni, hogy esővíz ne folyhasson bele.
- ▶ A vízzel érintkező tolózárakat és vezetékeket óvni kell a befagyástól.

10 Kopóalkatrészek

- ▶ Az öblítőszivattyú kondenzátora
 - Ne nyissa fel az öblítőszivattyút. Küldje el az öblítőszivattyút az OASE-nek. Ön azonnal kap helyette egy másik öblítőszivattyút.
- ▶ Olvadóbiztosíték
- ▶ Szitaelemek
- ▶ Dobtömítés
- ▶ Porlasztókövek és levegő tömlők

11 Megsemmisítés



ÚTMUTATÁS

A készüléket nem szabad háztartási hulladékként ártalmatlanítani.

- ▶ A készüléket a kábel levágásával használhatatlanná kell tenni, és az arra előírányzott visszavételi rendszeren keresztül kell ártalmatlanítani.

12 Pótalkatrészek

Az OASE eredeti alkatrészeivel a készülék biztonságos marad és továbbra is megbízhatóan működik. Alkatrészbiztosítékot és alkatrészeket internetes oldalunkon talál.



www.oase-livingwater.com/alkatreszek



13 **Műszaki adatok**

ProfiClear Premium Compact-L EGC			Szivattyúzott rendszer	Gravitációs rendszer
Vezérlés	Méretezési feszültség	V AC	230	230
	Hálózati frekvencia	Hz	50	50
	Teljesítményfelvétel nyugalmi állapotban	W	5	5
	Teljesítményfelvétel tisztítás közben	W	1050	1050
	Öblítőszivattyú kimeneti feszültsége	V AC	230	230
	Dobmotor kimeneti feszültsége	V DC	12	12
	Jelződoboz kimeneti feszültsége	V DC	12	12
	Környezeti hőmérséklet	°C	-10 ... +35	-10 ... +35
	Olvadóbiztosíték 5 × 20 mm, 250 V	A	T8	T8
	Hálózati kábel hossza	m	5	5
Megengedett vízhőmérséklet	°C	+4 ... +35	+4 ... +35	
Kábelköteg hossza	m	1	5	
Levegő hangkibocsátás	dB(A)	< 70	< 70	
Méret	Ho × Szé × Ma	mm	1340 × 900 × 820	1375 × 900 × 820
Súly	víz nélkül	kg	106	102
	vízzel	kg	≈460	≈460
Öblítőszivattyú	Víznyomás	bar	6	6
	Vízfogyasztás öblítési műveletenként	l	≈1,6	≈1,6
Dob	Átmérő	mm	500	500
	Szélesség	mm	160	160
Szűrőelemek	Darabszám	DB	8	8
Durva szennyeződések leválasztása	Pórusméret	µm	60	60
	Darabszám	DB	1 + 1 (opcionális)	3 + 1 (opcionális)
Bemenet	Csatlakozó		50 mm (2 ")	DN 110
	Darabszám	DB	2	2
Kimenet	Csatlakozó		DN 110	DN 150
	Darabszám	DB	2	2
Opcionális UVC előtisztító			Bitron Eco 120 W... 240 W, Bitron C 72 W ... 110 W	ProfiClear Premium Individual modul (Bitron Gravity tisztítóval)
Szennylefolyó	Darabszám	DB	1	1
	Csatlakozó		DN 75	DN 75
Kimenet, durva szennyeződésekhez	Darabszám	DB	1	1
	Csatlakozó		DN 110	DN 110
Keringetési teljesítmény	maximum	l/ó	20000	25000 + 8000 (opcionális)
	minimum	l/ó	10000	10000
Hel-X bioelemek	Szállított mennyiség	l	60	60
	Utántöltési mennyiség	l	20	25
Levegőtetés	Levegőtető rudak	DB	1	1
	Csatlakozás a következőkhöz		AquaOxy 2000/4800	AquaOxy 2000/4800
Minimális szint a tartály felső széle a tartály fedelét beleértve a tó vízszintje fölött		mm	—	125
Vízszint megengedett túrése a tóban		mm	—	-20
Megengedett súrlódási veszteségek a betáplavezetékben		mbar (cm)	—	7 (7)
A szűrőszivattyú állapotérzékelőjéhez szükséges súrlódási veszteségek		mbar (cm)	—	3,5 (3,5)