

Flora-Pack Kerti tó Web-áruház
2400 Dunaújváros Venyimi út 28.
<https://www.florapack.hu>
florapack@florapack.hu
+36-30/2987-694



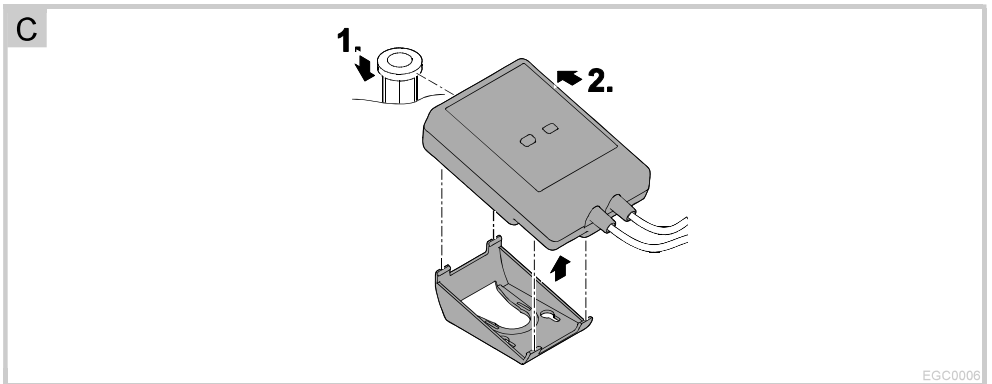
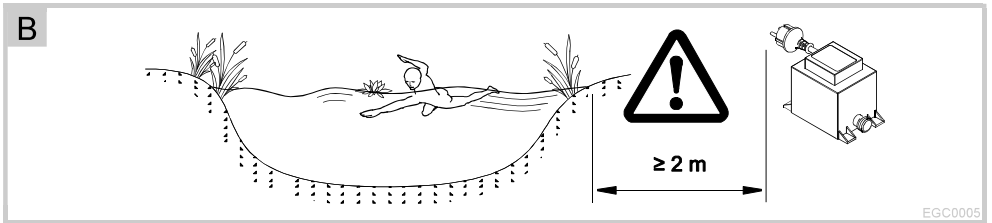
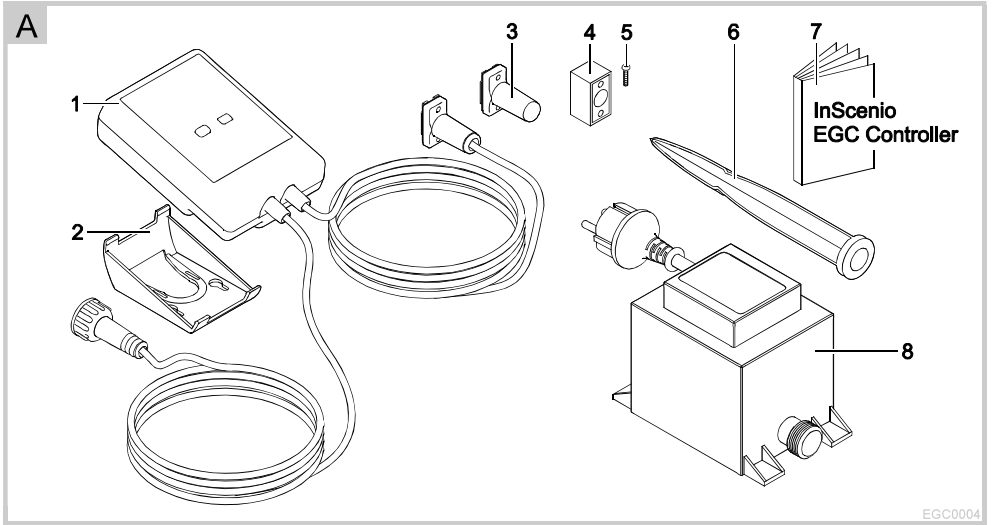
Oase[®]
LIVING WATER



InScenio EGC Controller Home/Cloud

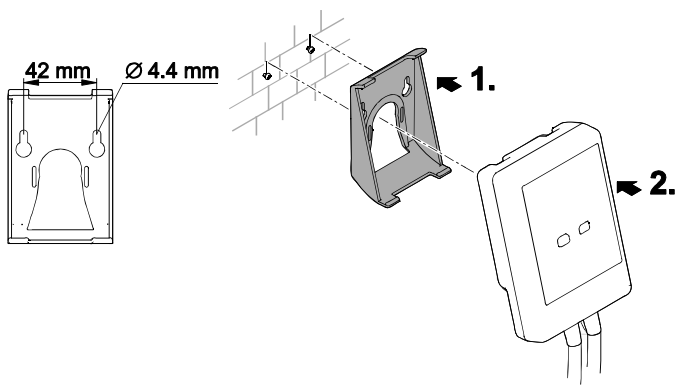
DE Kurzanleitung
EN Short manual
FR Notice d'emploi sommaire
NL Verkorte handleiding
ES Instrucciones breves
PT Instruções resumidas
IT Istruzioni brevi
DA Lynvejledning
NO Hurtigveiledning
SV Kortfattad bruksanvisning
FI Pikaoppaan käännös
HU Rövid útmutató
PL Krótkiej instrukcji
CS Stručného návodu
SK Krátkeho návodu
SL Kratkih navodil
HR Kratkih uputa
RO Îndrumătorului scurt
BG Кратко ръководство
UK Короткої інструкції
RU Краткого руководства по эксплуатации
CN 快速入门指南





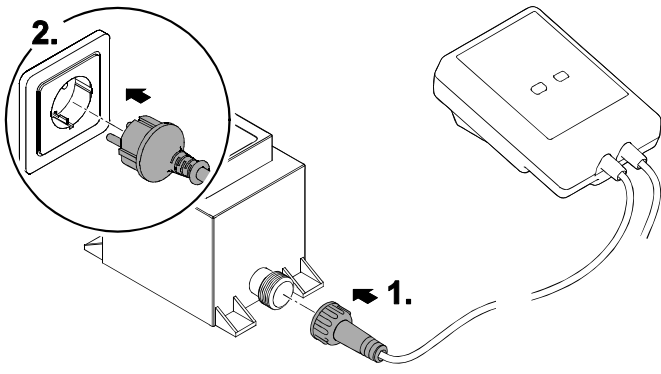


D



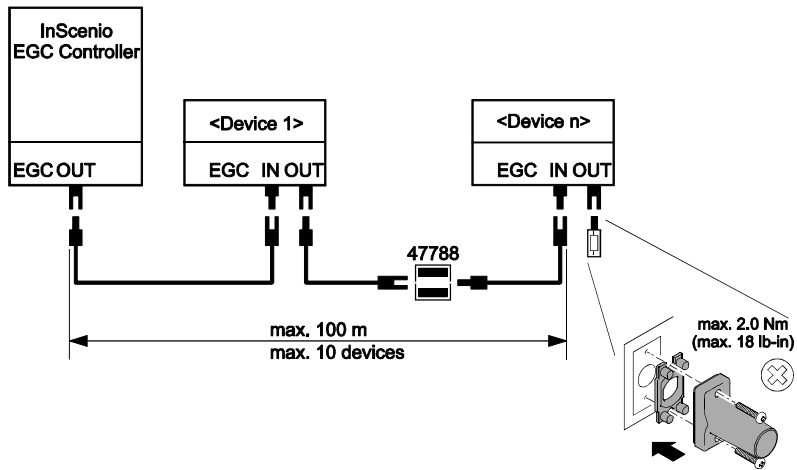
EGC0007

E



EGC0008

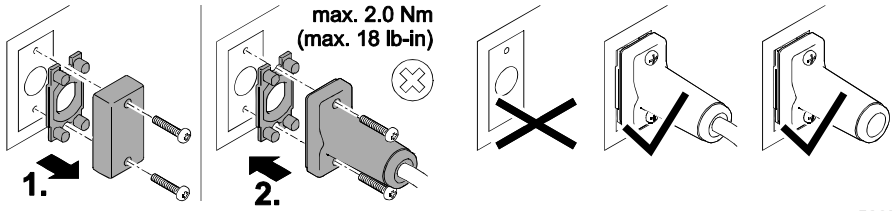
F



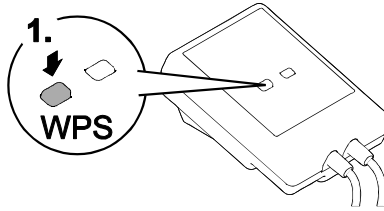
EGC0009



G



H



Az eredeti rövid útmutató fordítása

FIGYELMEZTETÉS

- A jelen készüléket 8 évesnél idősebb gyermekek, valamint csökkent fizikai, érzékszervi vagy mentális képességű, ill. hiányos tapasztalattal és megfelelő tudással rendelkező személyek akkor kezelhetik, ha felügyelet alatt állnak, vagy a készülék biztonságos használata vonatkozásában eligazításban részesültek, és megértették az ebből eredő veszélyeket.
- Gyermekek nem játszhatnak a készülékkel.
- Tisztítást és a felhasználó által végzendő karbantartási munkákat nem végezhetnek olyan gyermekek, akik nem állnak felügyelet alatt.
- A készüléket maximum 30 mA névleges áramerősségű hibaáramvédelemmel kell ellátni.
- Csak akkor csatlakoztassa a készüléket, ha a készülék és az áramellátás elektromos adatai megegyeznek. A készülék adatai a típustáblán, a csomagoláson vagy ebben az útmutatóban találhatóak meg.
- Áramütés okozta halálos vagy súlyos sérülések lehetségesek! Mielőtt vízbe nyúlna, válassza le az elektromos hálózatról a vízben található valamennyi készüléket.
- A készüléken való munkavégzés előtt húzza ki a hálózati csatlakozódugaszt.
- A készüléket soha ne merítse vízbe vagy más folyadékba.
- A készüléke nem szabad használni sérült elektromos vezetékek vagy sérült burkolat esetén.

Biztonsági útmutatások

Előírászerű elektromos telepítés

- Az elektromos szerelési munkálatoknak meg kell felelniük a létesítésre vonatkozó nemzeti rendelkezéseknek, és ezeket kizárólag villamossági szakember végezheti el.
- Egy személy akkor számít villamossági szakembernek, ha szakmai képzése, ismeretei és tapasztalatai alapján képes és jogosult a rábízott munkát felmérni és elvégezni. A szakembernek képesnek kell lennie a lehetséges veszélyek felismerésére, valamint a vonatkozó regionális és nemzeti szabványok, előírások és rendelkezések betartására is.
- Kérdések és problémák esetén forduljon villamossági szakemberhez.
- Óvja a dugós csatlakozókat a nedvességtől.

Biztonságos üzemeltetés

- A készüléket nem szabad az elektromos vezetékénél fogva hordozni vagy húzni.
- A vezetékeket sérülésektől védetten fektesse le és ügyeljen arra, hogy senki ne eshessen el bennük.
- Nem szabad elosztó dugaszolóaljzatokat használni.
- Csak olyan munkálatokat végezzen a készüléken, amelyek a jelen útmutatóban ismertetve vannak. Ha az adott probléma nem szüntethető meg, forduljon felhatalmazott ügyfélszolgálati ponthoz vagy kétség esetén a gyártóhoz.
- Soha ne hajtson végre műszaki változtatásokat a készüléken.
- A készülékhez csak eredeti pótalkatrészeket és tartozékokat használjon.
- Az OASE Cloud-dal folytatott adatcserekor további költségek keletkezhetnek harmadik szolgáltatók online szolgáltatásai miatt.

A jelen használati útmutatóról:

Üdvözljük az OASE Living Water nevében. Ön ezen termék **InScenio EGC Controller Home/Cloud** megvásárlásával jó döntést hozott.

Az első használatba vétel előtt olvassa el gondosan a használati útmutatót és ismerkedjen meg a készülékkel. Az készülékkel, vagy a készüléken végzett bármilyen munka esetén tartsa be a jelen útmutatóban leírtakat.

A készülék helyes és biztonságos használata érdekében feltétlenül vegye figyelembe a biztonsági előírásokat.

Őrizze meg gondosan a jelen használati útmutatót. Ha másnak adja a készüléket, adja oda ezt a használati útmutatót is.

A jelen útmutatóban használt figyelmeztető utasítások

A jelen útmutatóban található figyelmeztetések jelzőszavak segítségével vannak csoportosítva, amelyek jelzik a veszély mértékét.



VESZÉLY

Közvetlenül veszélyes helyzetet jelöl, mely elkerülés hiányában halálos, vagy súlyos kimenetelű sérüléssel jár.



FIGYELMEZTETÉS

Egy esetlegesen veszélyes helyzetet jelöl, mely elkerülés hiányában halálos, vagy súlyos kimenetelű sérüléssel járhat.



VIGYÁZAT

Egy esetlegesen veszélyes helyzetet jelöl, mely elkerülés hiányában közepesen súlyos, vagy enyhe kimenetelű sérüléssel járhat.



MEGJEJYZÉS

Egy esetlegesen veszélyes helyzetet jelöl, mely elkerülés hiányában anyagi vagy környezeti kárral jár.

A jelen útmutatóban használt utalások

- A Hivatkozás ábrára, pl. A ábra.
- Hivatkozás egy másik fejezetre.

Csomagolás

<input type="checkbox"/> A	Darabszám	Leírás
1	1	EGC Controller
2	1	Tartókeret falra rögzítéshez, illetve földbe szúrható rögzítőnyárs rögzítéséhez
3	1	EGC véglezáró ellenállás
4	1	EGC kábelcsatlakozó
5	4	Csavarok a csatlakozó rögzítéséhez
6	1	Földbe szúrható rögzítőnyárs padlóra szereléshez
7	1	Használati útmutató
8	1	Transzformátor

Termékleírás

Funkcionális leírás

Az InScenio EGC Controller Home/Cloud egy vezetékmentes helyi hálózatú készülékvezérlő (WLAN). A csatlakoztatott eszközök vezérlése okostelefonnal/tablettel, az OASE Easy Control alkalmazáson keresztül történik.

Az InScenio EGC Controller Cloud az EGC-képes végkészülékek OASE webportálán keresztüli vezérlését is lehetővé teszi. A webportál az alábbi címen érhető el: <https://oec.oase-livingwater.com>.

Tulajdonságok:

- EGC-képes végkészülékek csatlakoztathatók.
 - Az Easy Garden Control System (EGC) kertekben és tavaknál kényelmes vezérlési lehetőségeket biztosít, illetve magas szintű komfortot és biztonságot nyújt.
 - Az EGC-re és a lehetőségekre vonatkozó információk a www.oase-livingwater.com/egc-start címen található.

Rendeltetésszerű használat

InScenio EGC Controller Home/Cloud, a továbbiakban: „készülék”, kizárólag csak a következőképpen használható:

- Készülékvezérlőként történő üzemeltetés, OASE webportálán keresztül irányítható EGC-képes végkészülékkel együtt.
- Üzemelés -20 °C és +45 °C közötti környezeti hőmérséklet esetén.
- Üzemeltetés a műszaki adatok betartása mellett.

Felállítás és csatlakoztatás



FIGYELMEZTETÉS

A villamos feszültség halált vagy súlyos sérüléseket okozhat.

- A készüléket elárasztástól védett helyen, a víztől minimum 2 m távolságra állítsa fel.

A készülék felállítása földbe szúrható rögzítőnyárral

Ez az alábbiak szerint végezhető el:

C

1. A földbe szúrható rögzítőnyársat teljes hosszában szúrja le a földbe.
2. Tolja a készüléket a cövekre.
3. Ellenőrizze a stabilitást.

A készülék rögzítése falra

Ez az alábbiak szerint végezhető el:

D

1. Húzza le a tartókeretet és rögzítse megfelelő csavarokkal.
2. Helyezze a készüléket a tartókeretre.
 - A rögzítőkeretnek be kell pattannia.

EGC-képes készülék csatlakoztatása

A dugaszos összekötők helyes rögzítése fontos a biztos összeköttetéshez és a zavaroktól mentes EGC-hálózathoz.

- Az EGC összekötő kábel tartozékként 2,5 m (47038), 5 m (47039) és 10 m (47040) hosszúságban kapható.
 - Az EGC összekötő kábel és az EGC vezérlő csatlakozókábele az EGC kábelcsatlakozóval van egymáshoz csatlakoztatva.

Ez az alábbiak szerint végezhető el:

F, G, H

1. Távolítsa el az EGC véglezáró ellenállást a készülékről.
2. Illessze fel a dugaszolható összekötőt és biztosítsa a két csavarral (max. 2,0 Nm).
 - A gumitömítésnek tisztának kell lennie és pontosan kell illeszkednie.
 - A sérült gumitömítést cserélje ki.
3. Távolítsa el az EGC-hálózatban az utolsó eszköztől az EGC-OUT csatlakozón lévő védősapkát, illessze fel az EGC véglezáró ellenállást, és biztosítsa a két csavarral (max. 2,0 Nm).
 - Az EGC-hálózat utolsó készülékének EGC-OUT kimenetre történő csatlakoztatásakor EGC csatlakozókábel helyett EGC véglezáró ellenállást kell alkalmazni, hogy az EGC-hálózat lezárása megfelelő legyen.
 - Az InScenio FM-Master WLAN , illetve InScenio EGC Controller berendezéshez EGC véglezáró ellenállást is mellékelünk.



MEGJEGYZÉS

A készülék tönkremegy, ha víz jut be a csatlakozóaljzatokba.

- Zárja le a csatlakozóaljzatokat csatlakozókkal, vagy védősapkával és gumitömítéssel.



MEGJEGYZÉS

A kezelésre, valamint az EGC-rendszerbe integrálásra vonatkozó további útmutatások az InScenio EGC Controller használati útmutatójában található a <http://www.oase-livingwater.com/egc-start> címen.

Az áramellátás csatlakoztatása

Ez az alábbiak szerint végezhető el:

E

1. Csavarozza rá a bevezetőcső csatlakozóját a transzformátorra.
2. Hozza létre az áramellátást.

Üzembe helyezés

A kezelés az „OASE Easy Control” alkalmazással történik az okostelefonon/tableten. Az üzembe helyezést ebben a sorrendben kell elvégezni:

1. Telepítse az alkalmazást okostelefonra/tabletre. (→ Az „OASE Easy Control” alkalmazás telepítése)
2. Csatlakoztassa az EGC vezérlőt az áramhálózatra. (→ Az áramellátás csatlakoztatása)
3. WLAN-kapcsolat létrehozása.

Az okostelefon/tablet kétféle módon tud kapcsolódni az InScenio EGC Controller Home/Cloud eszközhöz (WLAN):

- Az okostelefon/tablet és az InScenio EGC Controller Home/Cloud egy WLAN-routeren keresztül kapcsolódik egymáshoz. (→ Kapcsolat létesítése a WLAN-routerrel (router/felhő üzemmód))
- Az okostelefon/tablet és az InScenio EGC Controller Home/Cloud közvetlenül kapcsolódik egymáshoz. (→ Közvetlen WLAN-kapcsolat létrehozása (Access Point üzemmód))

Üzemállapot kijelzése

A

A LED az InScenio EGC Controller Home/Cloud üzemállapotát jelzi.

LED színe	LED állapot	Leírás
–	Nem világít.	Az EGC Controller ki van kapcsolva.
Zöld	Világít	Az EGC Controller üzemkész, és Access Point üzemmódban van.
	Gyorsan villog	A WPS aktiválva van, az EGC Controller a router hozzáférési adataira vár.
	Lassan villog (2 másodpercig világít, 1 másodpercre kialszik)	Az EGC Controller üzemkész, és a routerrel csatlakoztatva van.
Sárga	Világít	Az EGC Controller elindul vagy frissítési módban van.
	Gyorsan villog	Firmware-frissítés folyik
	Lassan villog (2 másodpercig világít, 1 másodpercre kialszik)	Az EGC Controller kapcsolódni próbál a routerhez.
Piros	Villog	Hiba Megoldás: <ul style="list-style-type: none"> • Válassza le az áramellátást, várjon 10 másodpercet, majd csatlakoztassa ismét az áramellátást. • Állítsa vissza gyári beállításokra az EGC Controller eszközt. • Firmware-frissítés végrehajtása

Az „OASE Easy Control” alkalmazás telepítése

iOS Android Az alábbiak szerint végezze el:



1. Nyissa meg a Google Play vagy az App Store alkalmazást.



2. Keresse meg és telepítse az „OASE Easy Control” alkalmazást.

– Kövesse az utasításokat a telepítés közben.

3. Hagyja jóvá a készülék belső adataihoz való hozzáférésre vonatkozó kéréseket.

– Ha engedélyezik a hozzáférést, egyedi termékfotók állíthatók be.

– A kérés a telepítés közben (Android) vagy az alkalmazás futtatásakor (iOS) történik.

A sikeres telepítést követően az alkalmazás megjelenik a kijelzőn.

Kapcsolat létesítése a WLAN-routerrel (router/felhő üzemmód)

Feltétel:

- A router és az InScenio EGC Controller Home/Cloud közötti WLAN-kapcsolat hatótávolsága legfeljebb 80 m zavarforrások nélkül és szabad rálátás esetén.
- Kompatibilitás a következő WLAN-szabványokkal: 802.11n+g+b
 - Kizárólag a 2,4 GHz-es frekvenciatartományban.

Kapcsolat létesítése a WLAN-routerrel WPS kapcsolaton keresztül (router/felhő üzemmód)

A WPS (Wi-Fi Protected Setup) funkcióval gombnyomásra biztonságos kapcsolat jön létre a WLAN-router és az InScenio EGC Controller Home/Cloud eszköz között.

- Nem kell megadni az SSID azonosítót és a jelszót.
- A WLAN-routernek támogatnia kell a WPS funkciót.

Ez az alábbiak szerint végezhető el:

A routeren:

- A WPS aktiválásához nyomja meg a WPS gombot a routeren.
 - Vegye figyelembe a router használati útmutatójában található adatokat.
 - A WPS csak korlátozott ideig aktív. Ezen idő alatt aktiválja a WPS-t az EGC Controller eszközhöz.

H

Az EGC Controller eszközön:

1. A WPS aktiválásához nyomja meg a röviden a gombot (max. 2 másodpercig).
 - A LED zölden világít és gyorsan villog.
 - A WPS 2 percig bekapcsolva marad.
 - A kapcsolat akkor jött létre, ha LED lassan zölden villog (2 másodpercig világít, 1 másodpercre kialszik).

Az okostelefonon/tableten:

2. Kapcsolat létesítése a WLAN-routerrel.
3. Indítsa el az „OASE Easy Control” alkalmazást.

Közvetlen WLAN-kapcsolat létrehozása (Access Point üzemmód)

Az okostelefon/tablet és az InScenio EGC Controller Home/Cloud közötti WLAN hatótávolsága legfeljebb 80 m zavarforrások nélkül és szabad rálátás esetén.

- Kompatibilitás a következő WLAN-szabványokkal: 802.11n+g+b
 - Kizárólag a 2,4 GHz-es frekvenciatartományban.
- A hálózathív (SSID) ① a típusábra mellett elhelyezett címkén található az EGC Controller készüléken.
 - Az „xxxxxx” betűsor, mely a hálózathív (SSID) ① részét képezi, eszköz-specifikus, és az EGC vezérlő MAC-címének egy részét jelöli.
- Az alapértelmezett jelszó ② szintén a típusábra mellett elhelyezett címkén található az EGC Controller készüléken.
 - Az EGC Controller gyárilag beállított jelszava ②: „oase1234”.
 - A kapcsolat kódolt, és jelszó védi.



SN:1234567898765432

EGC Controller Version: V1.0

Default Firmware: V01.01

SSID: Oase EGC Controller xxxxxx

Password: oase1234

①

②

Az alkalmazott ikonok eltérhetnek az okostelefonon/tableten megjelenő ikonoktól.

iOS

Android

Az alábbiak szerint végezze el:



1. Nyissa meg a beállításokat.



2. Válassza ki a WLAN lehetőséget, és aktiválja.

3. A hálózatlistánból válassza ki az "Oase EGC Controller xxxxxx" lehetőséget.



4. Írja be a Wi-Fi jelszót, és válassza ki a „Csatlakozás” lehetőséget.

– Létrejön a kapcsolat az EGC Controller eszközzel.

– Sikeres kapcsolódás esetén a hálózathív alatt „Csatlakoztatva” (Android) vagy egy „✓” ikon (iOS) látható.

– Más WLAN-kapcsolatok nincsenek aktiválva.

5. Indítsa el az „OASE Easy Control” alkalmazást.

– Az alkalmazás automatikusan kiválasztja az operációs rendszer nyelvét. Ha az alkalmazás nem támogatja az adott nyelvet, akkor az angol kerül beállításra.

– Az EGC Controller egységhez való első kapcsolódás alkalmával meg kell adni egy készülékjelszót, hogy az EGC Controller a nem engedélyezett hozzáféréstől védve legyen.

– Jegyezze fel a készülékjelszót, mivel az InScenio EGC Controller Cloud OASE felhőhöz való hozzáadásához szintén szükség lesz rá.

Flora-Pack Kerti tó Web-áruház
2400 Dunaújváros Venyimi út 28.
<https://www.florapack.hu>
florapack@florapack.hu
+36-30/2987-694

