



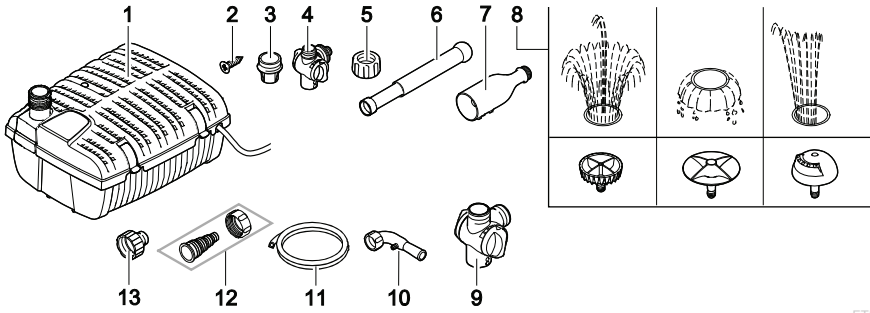
Filtral 1500 / 3000 / 6000

- DE Gebrauchsanleitung
- EN Operating instructions
- FR Notice d'emploi
- NL Gebruiksaanwijzing
- ES Instrucciones de uso
- PT Instruções de uso
- IT Istruzioni d'uso
- DA Brugsanvisning
- NO Bruksanvisning
- SV Bruksanvisning
- FI Käyttöohje
- HU Használati útmutató
- PL Instrukcja użytkowania
- CS Návod k použití
- SK Návod na použitie
- SL Navodila za uporabo
- HR Uputa o upotrebi
- RO Instrucțiuni de folosință
- BG Упътване за употреба
- UK Посібник з експлуатації
- RU Руководство по эксплуатации
- CN 使用说明书





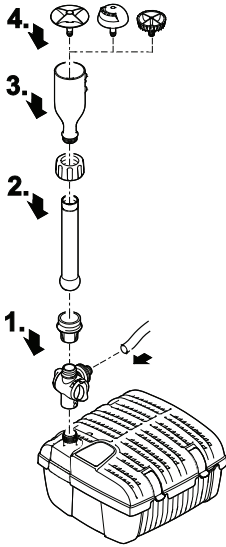
A



FTL0025

B

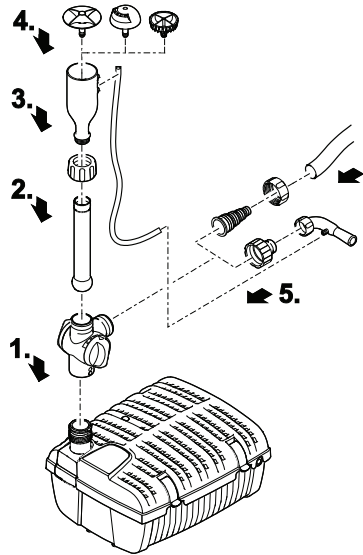
Filtral 1500



FTL0026

C

Filtral 3000/6000

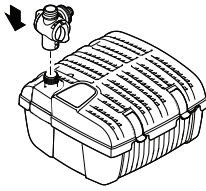


FTL0034



D

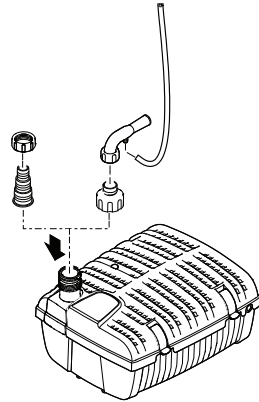
Filtral 1500



FTL0038

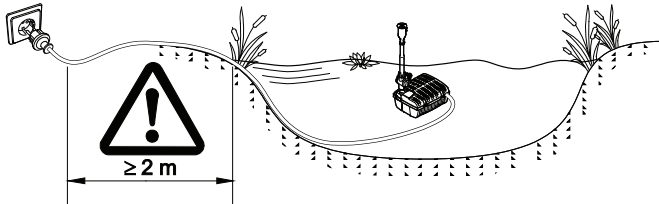
E

Filtral 3000/6000



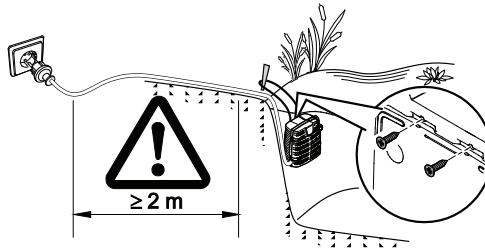
FTL0035

F



FTL0036

G

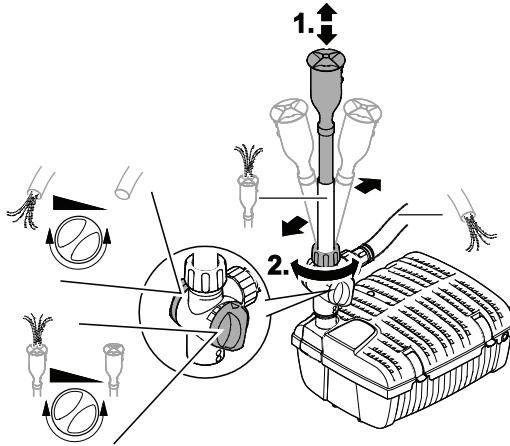


FTL0039



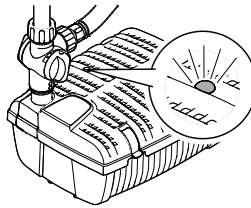


H



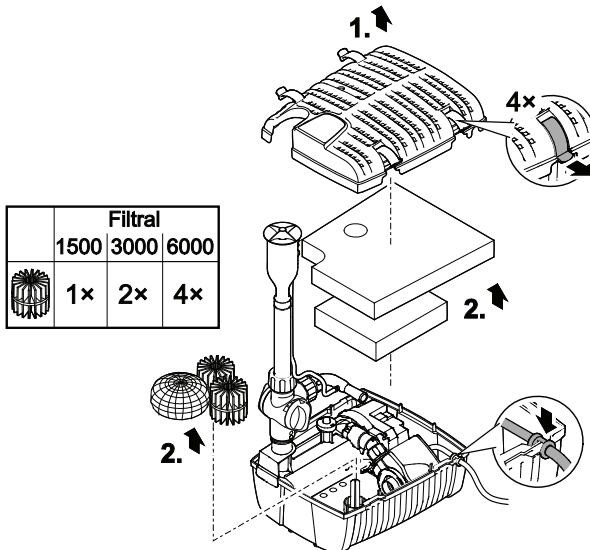
FTL0027

I



FTL0029

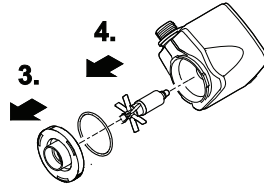
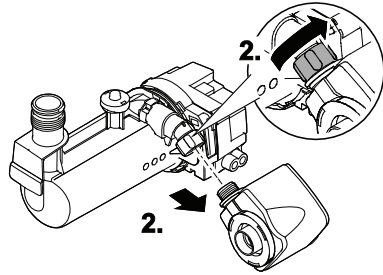
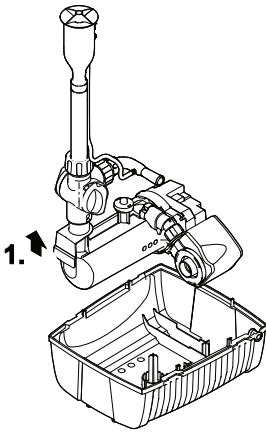
J



FTL0030



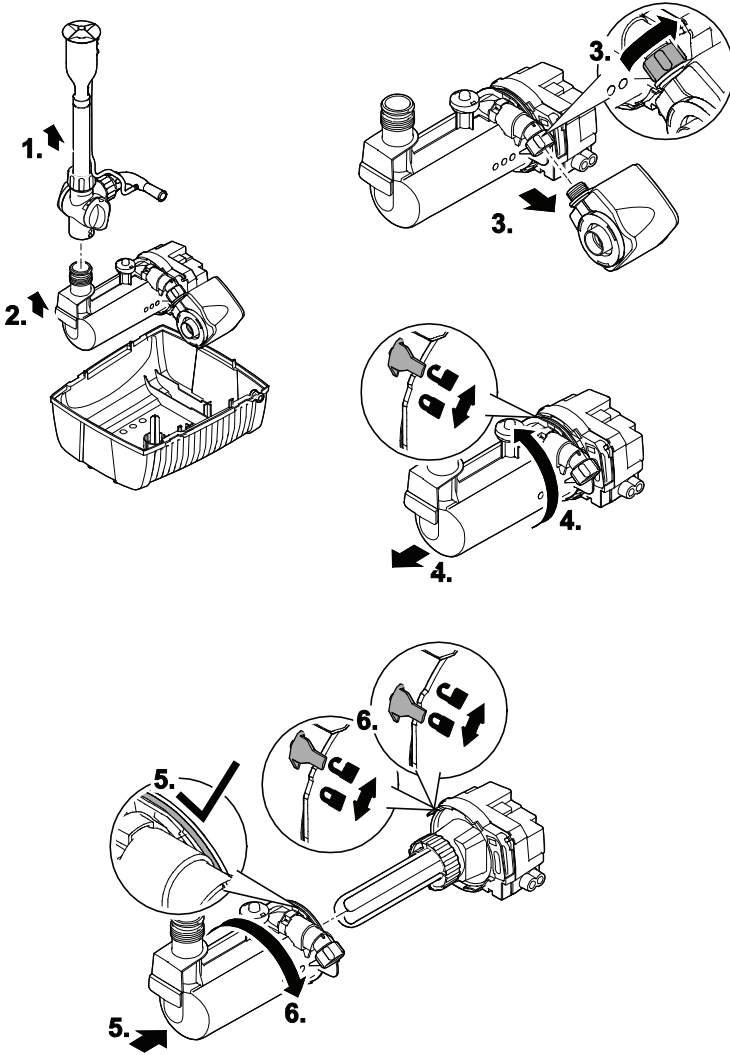
K



FTL0031



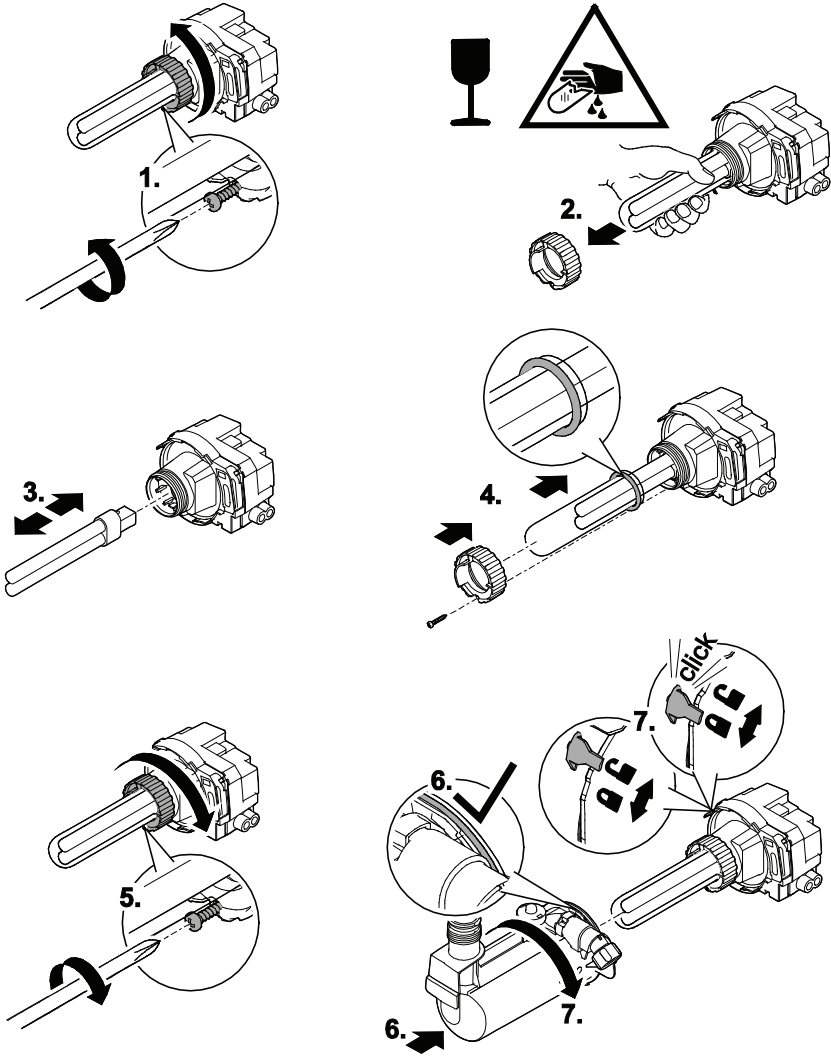
L



FTL0032



M



FTL0037

FIGYELMEZTETÉS

- A jelen készüléket 8 évesnél idősebb gyermekek, valamint csökkent fizikai, érzékszervi vagy mentális képességű, ill. hiányos tapasztalattal és megfelelő tudással rendelkező személyek akkor kezelhetik, ha felügyelet alatt állnak, vagy a készülék biztonságos használata vonatkozásában eligazításban részesültek, és megértették az ebből eredő veszélyeket.
- Gyermekek nem játszhatnak a készülékkel.
- Tisztítást és a felhasználó által végzendő karbantartási munkákat nem végezhetnek olyan gyermekek, akik nem állnak felügyelet alatt.
- A készüléket maximum 30 mA névleges áramerősségű hibaáramvédelemmel kell ellátni.
- Csak akkor csatlakoztassa a készüléket, ha a készülék és az áramellátás elektromos adatai megegyeznek. A készülék adatai a típus táblán, a csomagoláson vagy ebben az útmutatóban találhatóak meg.
- Áramütés okozta halálos vagy súlyos sérülések lehetségesek! Mielőtt vízbe nyúlna, válassza le az elektromos hálózatról a vízben található valamennyi készüléket.
- A készüléke nem szabad használni sérült elektromos vezetékek vagy sérült burkolat esetén.
- A készüléket csak akkor szabad használni, ha nem tartózkodnak személyek a vízben.
- A készüléken való munkavégzés előtt húzza ki a hálózati csatlakozódugaszt.

Biztonsági útmutatások

Elektromos csatlakoztatás

- Az elektromos szerelési munkálatoknak meg kell felelniük a létesítésre vonatkozó nemzeti rendelkezéseknek, és ezeket kizárólag villamossági szakember végezheti el.
- Egy személy akkor számít villamossági szakembernek, ha szakmai képzése, ismeretei és tapasztalatai alapján képes és jogosult a rábízott munkát felmérni és elvégezni. A szakembernek képesnek kell lennie a lehetséges veszélyek felismerésére, valamint a vonatkozó regionális és nemzeti szabványok, előírások és rendelkezések betartására is.
- Kérdések és problémák esetén forduljon villamossági szakemberhez.
- A hosszabbító vezetékeknek és elosztóknak (pl. elosztósáv) alkalmasnak kell lenniük szabadban történő használatra (fröccsenő víz elleni védelem).
- Óvja a dugós csatlakozókat a nedvességtől.
- A készüléket csak előírászerűen telepített dugaszolóaljzatra csatlakoztassa.

Biztonságos üzemeltetés

- A készülékbe beépített UVC-lámpát nem szabad a készülékházon kívül, vagy sérült készülékházban használni. Az ultrabolya sugárzás égési sérüléseket okozhat a szemben vagy a bőrön.
- A készüléket nem szabad az elektromos vezetéknél fogva hordozni vagy húzni.
- A vezetékeket sérülésektől védetten fedtesse le és ügyeljen arra, hogy senki ne eshessen el bennük.
- Csak akkor nyissa fel a készülék vagy a hozzá tartozó részek házát, ha erre a jelen útmutató kifejezetten felszólítja.
- Csak olyan munkálatokat végezzen a készüléken, amelyek a jelen útmutatóban ismertetve vannak. Ha az adott probléma nem szüntethető meg, forduljon felhatalmazott ügyfélszolgálati ponthoz vagy kétség esetén a gyártóhoz.
- A készülékhez csak eredeti pótalkatrészeket és tartozékokat használjon.
- Soha ne hajtson végre műszaki változtatásokat a készüléken.

A jelen használati útmutatóról:

Köszöntjük az OASE Living Water-nél. A Filtral 1500/3000/6000 termék vásárlásával Ön jól választott.

Az első használat előtt olvassa el figyelmesen az útmutatót, és ismerkedjen meg a készülékkel. A készüléken és a készülékkel csak a jelen útmutató szerint szabad munkát végezni.

A készülék helyes és biztonságos használata érdekében feltétlenül vegye figyelembe a biztonsági előírásokat.

Gondosan őrizze meg az útmutatót. Tulajdonos váltásakor adja tovább az útmutatót.

A jelen útmutatóban használt figyelmeztető utasítások

A jelen útmutatóban található figyelmeztetések jelzőszavak segítségével vannak csoportosítva, amelyek jelzik a veszély mértékét.



VESZÉLY

Közvetlenül veszélyes helyzetet jelöl, mely elkerülés hiányában halálos, vagy súlyos kimenetelű sérüléssel jár.



FIGYELMEZTETÉS

Egy esetlegesen veszélyes helyzetet jelöl, mely elkerülés hiányában halálos, vagy súlyos kimenetelű sérüléssel járhat.



VIGYÁZAT

Egy esetlegesen veszélyes helyzetet jelöl, mely elkerülés hiányában közepesen súlyos, vagy enyhe kimenetelű sérüléssel járhat.



MEGJEGYZÉS

Egy esetlegesen veszélyes helyzetet jelöl, mely elkerülés hiányában anyagi vagy környezeti kárral jár.

A jelen útmutatóban használt utalások

- A Hivatkozás ábrára, pl. A ábra.
- Hivatkozás egy másik fejezetre.

Termékleírás

A Filtral 1500/3000/6000 egy vízalatti szűrő, beépített szivattyúval és UVC-előtisztító készülékkel. A szűrőközeg és az UVC-lámpa a szennyeződések, illetve az algák és baktériumok eltávolítására szolgál. A mellékelt fűvókabetét és egy fűvókacső használatával a készülék vízi játékként is használható.

Szállítási terjedelem

☐ A	Filtral		Leírás
	1500	3000/6000	
1	●	●	Víz alatti szűrő
2			2 db csavar – A víz alatti szűrők ezekkel erősíthető a medence vagy tó falára.
3	●	–	Csatlakozóelem a gömbcsuklóhoz
4	●	–	Váltószelep átfolyás-szabályzóval – Csatlakozási lehetőség patakhoz/vízköpőhöz, ¼".
5	●	●	Borítótanya – A fűvókacsövek függőleges pozíciójának rögzítéséhez.
6	●	●	Fűvókacső
7	●	●	Fűvóka csatlakozó tömlőtartóval
8	●	●	Fűvókabetétek (Vulkan, Lava, Magma) – Változatos vízfigurák előállítására.
9	–	●	Váltószelep átfolyás-szabályzóval – Csatlakozási lehetőség Venturi fűvókához vagy patakhoz/vízköpőhöz, 1".
10	–	●	Venturi fűvóka – A tó levegőztetéséhez.
11	–	●	Tömlő – A levegőt a Venturi fűvókához továbbítja.
12	–	●	Lépcsőzetes tömlővég hollandi anyával
13	–	●	Szűkítő – Közdarab a Venturi fűvóka használatakor vagy a váltószelep második kimenetének használatához

Rendeltetésszerű használat

Filtral 1500/3000/6000, a továbbiakban: „készülék”, kizárólag csak a következőképpen használható:

- Kerti tavak tisztításához.
- Tiszta vízzel történő üzemeltetésre.
- Üzemeltetés a műszaki adatok betartása mellett. (→ Műszaki adatok)

A készülékre a következő korlátozások érvényesek:

- Fürdésre használt tavakban használni tilos.
- A készülékbe beépített UVC-lámpa a tó vízében lévő algák és baktériumok elpusztítására szolgál. Az UVC-lámpát soha nem szabad más célra, vagy a készülékház nélkül használni.
- A készüléket soha nem szabad vízen kívül más folyadékkal üzemeltetni.
- Soha nem szabad vízátfolyás nélkül működtetni.
- Nem szabad kisipari- vagy ipari célokra használni.
- Nem szabad vegyszerekkel, élelmiszerekkel, gyúlékony vagy robbanékony anyagokkal együtt alkalmazni.

Felszerelés

Használat vízi játékhöz

Ha vízi játékhöz használja, a készüléket vízszintesen kell elhelyezni.

(→ A készülék vízszintes elhelyezése)

☐ B, C

A váltószelepet a fűvókacsővel és a fűvókabetéttel a készülék kimenetéhez kell erősíteni.

- Minden egyes fűvókabetét sajátos vízi figura előállítására képes.

Csatlakoztatás a váltószelep második kimenetéhez:

- Tömlők csatlakoztatása patakhoz/vízi játékhöz.
- Filtral 3000/6000: Venturi fűvóka használata esetén a levegőtömlőt a fűvókacsőhöz kell vezetni, és a fűvókacsatlakozónál lévő tartóhoz kell erősíteni. A levegőtömlőnek levegőellátást kell biztosítani, és nem szabad víznek belekerülnie.

Húzza meg a csavarkapcsolatokat.

Használat vízi játék nélkül

Ha nem vízi játékhoz használja, a készüléket vízszintesen vagy függőlegesen is el lehet helyezni.

(→ A készülék vízszintes elhelyezése)

(→ A készülék függesztett elhelyezése)

D, E

Csatlakozás a kimenethez a Filtral 1500 készüléknél:

- Tömlők csatlakoztatása váltószelep használatával patakhöz/vízi játékhoz.
- Csatlakozás Venturi fűvókához (külön megvásárolható, 70364).
- A kimenethez ne legyen semmi csatlakoztatva.

Csatlakozás a kimenethez a Filtral 3000/6000 készüléknél:

- A mellékelt Venturi fűvóka csatlakoztatása (váltószeleppel és anélkül is lehetséges).
- Tömlők csatlakoztatása patakhöz/vízi játékhoz (váltószeleppel és anélkül is lehetséges).
- A kimenethez ne legyen semmi csatlakoztatva.

Húzza meg a csavarkapcsolatokat.

Elhelyezés

A készülék vízszintes elhelyezése

Szárazon történő felállításnál az alábbi feltételeket kell betartani:

F

- A hálózati csatlakozónak legalább 2 m-re kell lennie a tótól.
- A készüléket csak a víz szintje alatt állítsa fel.
- Úgy helyezze el a készüléket, hogy a fűvókabetét mindig a vízszint fölött maradjon.
- A készüléket vízszintes helyzetben, szilárd és iszapmentes talapzatra helyezze.

A készülék függesztett elhelyezése

Szárazon történő felállításnál az alábbi feltételeket kell betartani:

G

- A hálózati csatlakozónak legalább 2 m-re kell lennie a tótól.
- A készüléket csak a víz szintje alatt állítsa fel.
- A készüléket csak fűvókacső és fűvókabetét nélkül működtesse.
- A készüléket függesztesse fel a csavar segítségével egy megfelelően erős zsinórra. A zsinór másik végét rögzítse a tó partján.

Szökőkút/Vízi játék beállítása

A vízi játék pontos beállítása érdekében a fűvókacsövek hossza és függőleges pozíciója változtatható. A vízátfolyás a váltószelep két átfolyás-szabályozójával módosítható.

Ez az alábbiak szerint végezhető el:

H

1. Állítsa be a fűvókacső kívánt hosszát.
2. Oldja ki a hollandi anyát, állítsa be függőlegesen a fűvókacsövet, majd szorítsa meg ismét a hollandi anyát.

Üzembe helyezés



MEGJEGYZÉS

A készülék tönkremegy, ha szabályozóval üzemeltetik. Érzékeny elektromos alkatrészeket tartalmaz.

- Tilos a készüléket fokozatmentesen állítható áramforrásra kapcsolni.

Bekapcsolás: Csatlakoztassa a készüléket a hálózatra. A készülék azonnal bekapcsol.

Kikapcsolás: Válassza le a készüléket a hálózatról.

I

Az üzemi jelző világít, ha a készülékbe épített UVC-lámpa be van kapcsolva.

Hibaelhárítás

Hiba	Ok	Megoldás
A készülék nem működik	Hiányzik a hálózati feszültség.	Ellenőrizze a hálózati feszültséget.
Elégtelen vagy szabálytalan szállítási teljesítmény ill. szökőkút-magasság, a víz nem tiszta	A fűvóka eldugult.	Csavarja le és tisztítsa meg a fűvókabetétet
	Túl nagy nyomásvesztés a patakhoz/vízi játékhoz futó vezetékben	Csökkentse a tömlőhosszt és az összekötő elemek számát minimálásra, a tömlőket lehetőleg egyenesen kell elvezetni
	A beömlőnyílások eldugultak	Tisztítsa ki a házat
	A szűrőközegek koszosak	Tisztítsa ki a szűrőközegeket
	A járóegység megakadt	Tisztítsa meg a járóegységet
	A fő rendkívüli módon elszennyeződött	Távolítsa el az algákat és a leveleket a tóból, cserélje le a vizet
	A kvarcüvegcső elkoszolódott	A kvarcüvegcső tisztítása
Az UVC-lámpa nem világít	Az átfolyás-szabályozó túlságosan el van zárva	Állítsa be az átfolyás-szabályozót
	UVC-lámpa túlhevült. A hőmérsékletszabályzó ki-kapcsolta az UVC-lámpát	Lehűlés után automatikusan ismét bekapcsol az UVC-lámpa
	Az UVC-lámpa meghibásodott	Az UVC lámpát ki kell cserélni
A készülék rövid működési idő után lekapcsol	UVC-lámpa nem illeszkedik helyesen a foglalatba	UVC-lámpát helyesen a foglalatba csatlakoztatni
	A víz hőmérséklete túl magas	Tartsa be a max. 35°C-os víz hőmérsékletet

Tisztítás és karbantartás

A tisztításra vonatkozó ajánlás:

- A készüléket szükség szerint, de legalább évente 2-szer tisztítsa meg.
- A szivattyún különösen a járóegységet és a szivattyúházat tisztítsa meg.

Ne használjon semmilyen kémiai tisztítószert. A kémiai tisztítószerek megölik a szűrőközegben a szennyeződésfaló mikroorganizmusokat és ezáltal csökkentik a szűrőteljesítményt.

Hozzáférés a készülékhez

Tisztításhoz és karbantartáshoz fel kell nyitni a készüléket, hogy hozzáférhető legyen a szűrőközeg, szűrőszivattyú és UVC-tisztító, illetve az UVC-lámpa.

Ez az alábbiak szerint végezhető el:

J

1. Lazítsa meg a szűrő felületén lévő kapcsolatokat, és vegye le a készülékről a szűrő felső héját.
2. Vegye ki a szűrőközeget.

A szűrőközegek tisztítása

Feltétel:

- A ház nyitva van. (→ Hozzáférés a készülékhez)

Ez az alábbiak szerint végezhető el:

1. Tiszta vezetékes vízzel tisztítsa meg gondosan az eltávolított szűrőközeget.
2. Tiszta vezetékes vízzel tisztítsa meg gondosan szűrő felső, valamint alsó héját is.
3. Szerelje össze fordított sorrendben a készüléket.

A szűrőszivattyú tisztítása

Feltétel:

- A ház nyitva van. (→ Hozzáférés a készülékhez)

Ez az alábbiak szerint végezhető el:

K

1. A szűrőszivattyút és az UVC-tisztítót együtt vegye ki a készülékből.
 - Ezen kívül húzza le a szűrő alsó héjában a horonyról a csatlakozóvezetéknel a csatlakozó végeket.
2. Oldja a hollandi anyát, és húzza le a szűrőszivattyút.
3. A szivattyúfedelelet forgassa el az óramutató járásával ellentétes irányba és vegye le.
 - Ügyeljen arra, hogy a tömítést ne veszítse el.
4. Húzza ki a járóegységet a szivattyúból.
5. Tiszta vezetékes vízzel tisztítsa meg az összes alkatrészt.
6. Szerelje össze fordított sorrendben a készüléket.

J

7. Ügyeljen a csatlakozó végekre a csatlakozóvezetékénél. Ezt vissza kell helyezni a szűrő alsó héjának hornyára.

Az UVC-tisztító tisztítása



VIGYÁZAT

A kvarcüveg és az UVC-lámpa szétterhet, és vágási sérüléseket okozhat.

- Az UVC-tisztítót érintő munkálatokat mindig körültekintő módon végezze el, hogy elkerülje vágási sérüléseket.
- Az üveg eltörésének megakadályozása érdekében kerülje a rázkódást, ütődést és erős mozdulatokat.

Biztonsági okokból az UVC-lámpa csak akkor kapcsolható be, ha az UVC-tisztító szabályszerűen be van szerelve a készülékbe.

Feltétel:

- A ház nyitva van. (→ Hozzáférés a készülékhez)

Ez az alábbiak szerint végezhető el:

L

1. Az egyszerűbb kezelés céljából húzza le a fűvókacsövet a készülékről.
2. A szűrőszivattyút és az UVC-tisztítót együtt vegye ki a készülékből.
 - Ezen kívül húzza le a szűrő alsó héjában a horonyról a csatlakozóvezetékénél a csatlakozó végeket.
3. Oldja a hollandi anyát, és húzza le a szűrőszivattyút.
4. A vízházat forgassa el az óramutató járásával ellentétes irányban addig, amíg a jelölés a nyitott zárra mutat. Végül húzza le óvatosan a vízházat a készülékfejről és tisztítson meg minden alkatrészt.
 - Az erős ütődések megrongálhatják a kvarcüveget és az alatta elhelyezkedő UVC-lámpát.
 - Ellenőrizze a kvarcüveg látható sérüléseit.
 - Tisztítás: Tisztítsa meg a kvarcüveget kívülről nedves törölkendővel, a vízházat tiszta vízzel és kefével.
5. A tisztítást követően óvatosan tolja vissza a készülékfejet a vízházra.
 - Ügyeljen arra, hogy tisztán helyezze be a nagy O-gyűrűt, hogy a ház vízzáróan zárjon.
6. A készülékfejet forgassa el az óramutató járásával megegyező irányban addig, amíg a jelölés a reteselt zárra mutat.
7. Szerelje össze teljesen a készüléket fordított sorrendben.

Az UVC-lámpa cseréje



VIGYÁZAT

A kvarcüveg és az UVC-lámpa szétterhet, és vágási sérüléseket okozhat.

- Az UVC-tisztítót érintő munkálatokat mindig körültekintő módon végezze el, hogy elkerülje vágási sérüléseket.
- Az üveg eltörésének megakadályozása érdekében kerülje a rázkódást, ütődést és erős mozdulatokat.

Biztonsági okokból az UVC-lámpa csak akkor kapcsolható be, ha az UVC-tisztító szabályszerűen be van szerelve a készülékbe.

Javaslat: Optimális szűrőtéljesítményhez cserélje ki az UVC-lámpát kb. 8000 üzemóránként.

Feltétel:

- A ház nyitva van. (→ Hozzáférés a készülékhez)
- A vízház UVC-tisztítója nyitva van. (→ Az UVC-tisztító tisztítása)

Ez az alábbiak szerint végezhető el:

M

1. Csavarhúzó segítségével oldja a rögzítőcsavart a kvarcüvegen a hollandi anyánál.
2. Csavarja le a hollandi anyát az óramutató járásával ellentétes irányban, majd húzza le óvatosan a kvarcüveget.
 - Az erős ütődések megrongálhatják a kvarcüveget és az alatta elhelyezkedő UVC-lámpát.
3. Húzza ki óvatosan az UVC-lámpát a foglalatból. Cserélje új UVC-lámpára.
 - Kizárólag olyan UVC-lámpát használjon, amely megfelel a készülék műszaki adatainak. (→ Műszaki adatok)
4. Tolja vissza óvatosan a kvarcüveget a hollandi anyával és az O-gyűrűvel az UVC-lámpára.
 - Ügyeljen arra, hogy az O-gyűrű az UVC-tisztítónál a hollandi anya és a menet között legyen, hogy a kvarcüveg vízzáróan zárjon.

5. Húzza meg ütközésig a hollandi anyát az óramutató járásával megegyező irányban. Ezt követően húzza meg a hollandi anyánál a rögzítőcsavart.
6. Óvatosan tolja vissza a készülékfejet a vízházra.
 - Ügyeljen arra, hogy tisztán helyezze be a nagy O-gyűrűt, hogy a ház vízzáróan zárjon.
7. A készülékfejet forgassa el az óramutató járásával megegyező irányban addig, amíg a jelölés a reteszelt zárra mutat.
8. Szerelje össze teljesen a készüléket fordított sorrendben.

Tárolás/Teleelés

A készülék nem fagyálló, és várható fagy esetén le kell szerelni és megfelelően el kell tárolni.

Így tárolja helyesen a készüléket:

- Alaposan tisztítsa meg a készüléket, ellenőrizze az épségét, és cserélje ki a sérült alkatrészeket.
- Üritse ki a készüléket amennyire csak lehet, végezzen alapos tisztítást és ellenőrizze a készülék sérüléseit.
- Az összes tömlőt, csővezetékét és csatlakozást amennyire csak lehet, ki kell üríteni.
- Az elektromos csatlakozásokat óvni kell a nedvességtől és a szennyeződéstől.
- A szivattyút vízbe merítve, fagymentes helyen kell tárolni.
- A nyitott dugaszos csatlakozásokat óvni kell a nedvességtől és a szennyeződéstől.

Kopóalkatrészek

- Szűrőközegek
- Járóegység
- UVC lámpa, kvarcüveg és a kvarcüveghez való O-gyűrű

Pótalkatrészek

Az OASE eredeti alkatrészeivel a készülék biztonságos marad és továbbra is megbízhatóan működik. Alkatrészbiztosítók és alkatrészeket internetes oldalunkon talál.



www.oase-livingwater.com/alkatreszek

Megsemmisítés



ÜTMUTATÁS

A készüléket nem szabad háztartási hulladékként ártalmatlanítani.

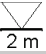





- A készüléket a kábel levágásával használhatatlanná kell tenni, és az arra előírányzott visszavételi rendszeren keresztül kell ártalmatlanítani.
- Az UVC-lámpa ártalmatlanításához az erre kijelölt visszavételi helyeket használja.

Műszaki adatok

Leírás		Filtrál			
		1500	3000	6000	
Névleges feszültség	V AC	230	230	230	
Méretezési frekvencia	Hz	50	50	50	
Teljesítményfelvétel	W	18	36	52	
UVC-lámpa TC-S teljesítmény	W	5	9	11	
Elágazó szelep tömlős-atlakozó	mm	13	–	–	
	Lépcsőzetes tömlővég mm	–	13/19/25	13/19/25	
Max. szállítási teljesítmény	l/ó	560	1200	1700	
Max. vízszlop	m	0,9	1,8	2,1	
Venturi fúvóka által szállított légmennyiség 1,5 m levegőtömlő mellett a következő merülési mélység esetén	0 m	l/ó	50 ¹⁾	116	218
	0,2 m	l/ó	28 ¹⁾	90	145
	0,3 m	l/ó	21 ¹⁾	72	123
	0,4 m	l/ó	–	69	114
	0,6 m	l/ó	–	58	99
	0,8 m	l/ó	–	33	81
	1,0 m	l/ó	–	–	59
	1,2 m	l/ó	–	–	31
Szűrőfelület	cm ²	301	440	697	
Szűrőhab (kék)	Darabszám	1	1	1	
	Pórusméret	ppi	10	10	10
Szűrőhab (piros)	Darabszám	1	1	1	
	Pórusméret	ppi	30	30	30
Biofelület elemek száma		1	2	4	
Szűrőkerámia tasakok száma		1	1	1	
A tő mérete (halállományal)	m ³	0,75	1,5	3	
A tő mérete (halállomány nélkül)	m ³	1,5	3	6	
Méretek	Hossz	mm	207	269	347
	Szélesség	mm	228	245	276
	Magasság	mm	130	140	157
Súly	kg	2,7	3,4	4,9	
Csatlakozó vezeték hossza	m	10	10	10	

1) Külön megrendelhető tartozékként kapható Venturi fúvókával

A készüléken található jelölések

IP 68 	Por ellen tömített. Vízálló 2 m-es mélységig.
	Veszélyes UVC-sugárzás!
	Fagy esetén a készüléket le kell szerelni!
	Törékeny, óvatosan kezelje. Vágási sérülések veszélye.
	Ne a háztartási hulladékkal együtt dobja ki!
	Olvassa el a használati útmutatót!