



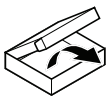
BioPlus 50/100/200 - BioPlus Thermo 50/100/200

DE	Gebrauchsanleitung
EN	Operating instructions
FR	Notice d'emploi
NL	Gebruiksaanwijzing
ES	Instrucciones de uso
PT	Instruções de uso
IT	Istruzioni d'uso
DA	Brugsanvisning
NO	Bruksanvisning
SV	Bruksanvisning
FI	Käyttöohje
HU	Használati útmutató
PL	Instrukcja użytkowania
CS	Návod k použití
SK	Návod na použitie
SL	Navodila za uporabo
HR	Uputa o upotrebi
RO	Instrucțiuni de folosință
BG	Упътване за употреба
UK	Посібник з експлуатації
RU	Руководство по эксплуатации
CN	使用说明书



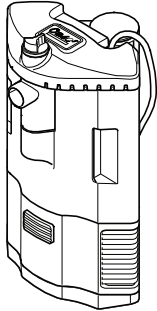


A

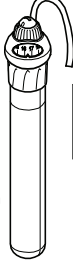


BioPlus Thermo 50

BioPlus 50



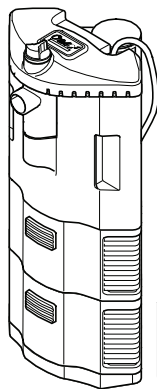
HeatUp 50



BioPlus 50/100/200
BioPlus Thermo 50/100/200

BioPlus Thermo 100

BioPlus 100



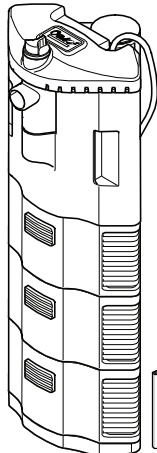
HeatUp 100



BioPlus 50/100/200
BioPlus Thermo 50/100/200

BioPlus Thermo 200

BioPlus 200



HeatUp 200



BioPlus 50/100/200
BioPlus Thermo 50/100/200

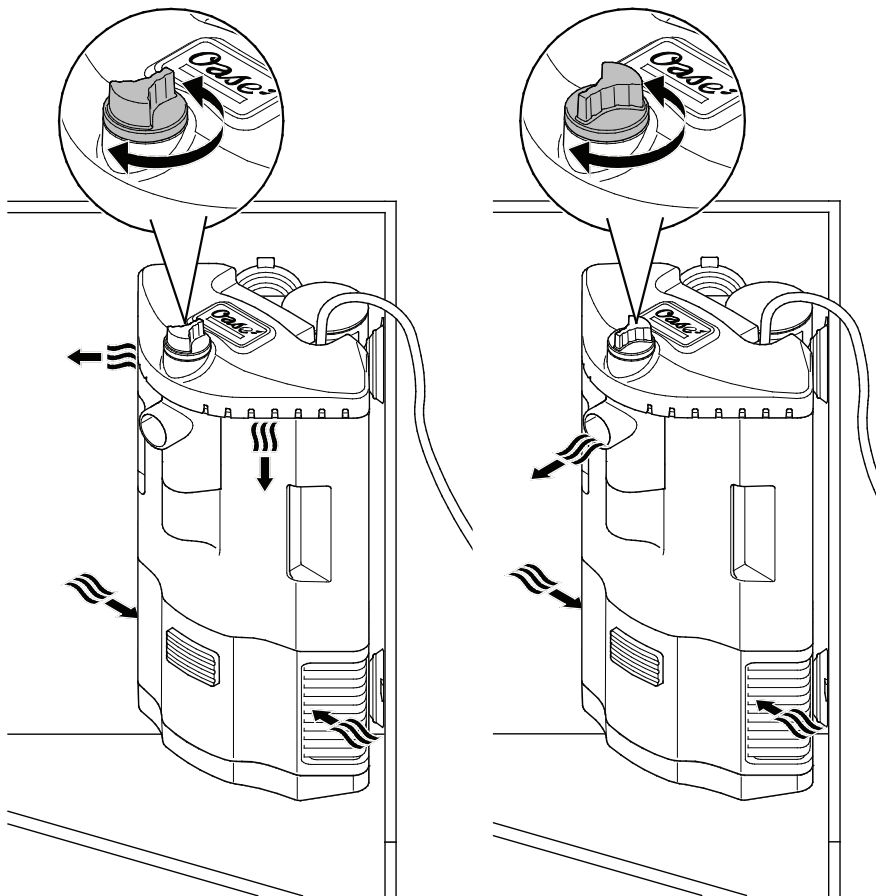
BioPlus Thermo 50/100/200

BioPlus 50/100/200



BPL0001

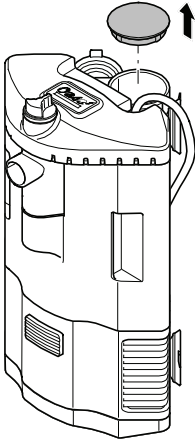
B



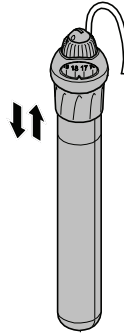
BPL0002

C

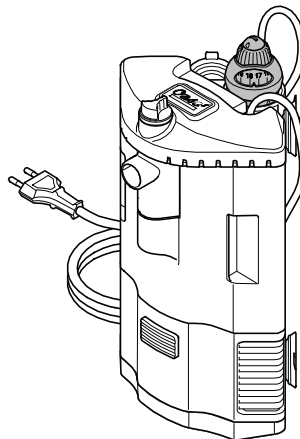
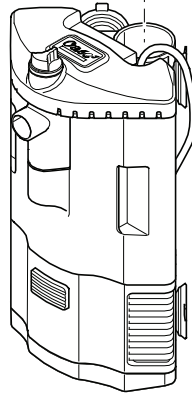
BioPlus



BioPlus Thermo

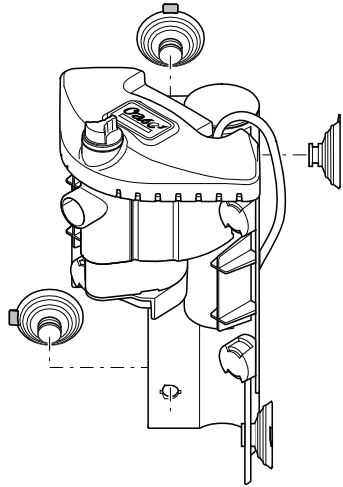
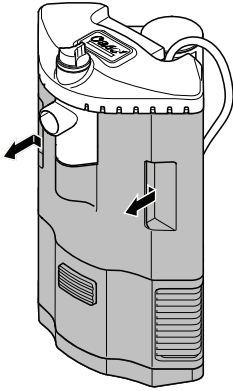


HeatUp 25 ... 200



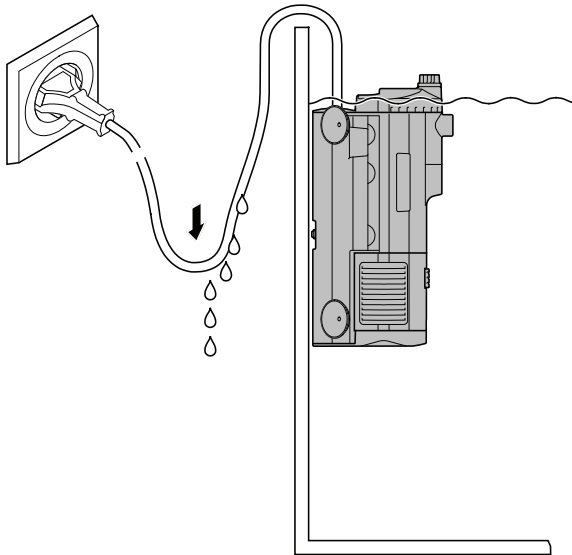
BPL0003

D



BPL0004

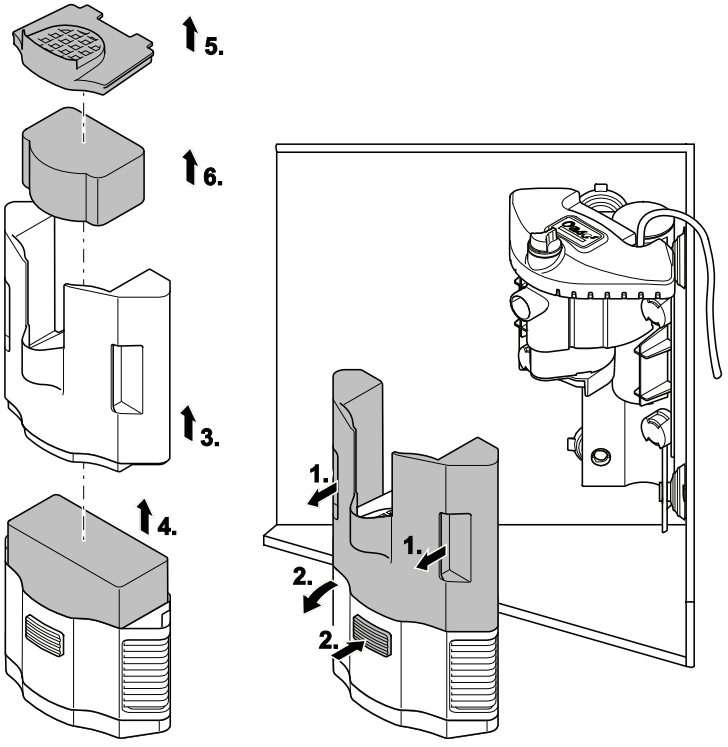
E



BPL0005

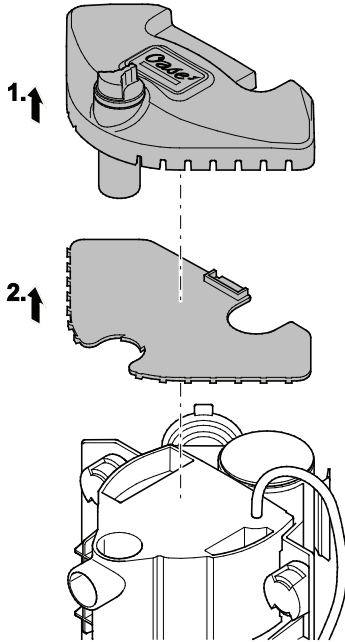


F

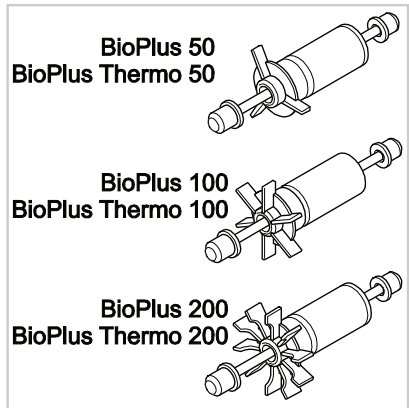
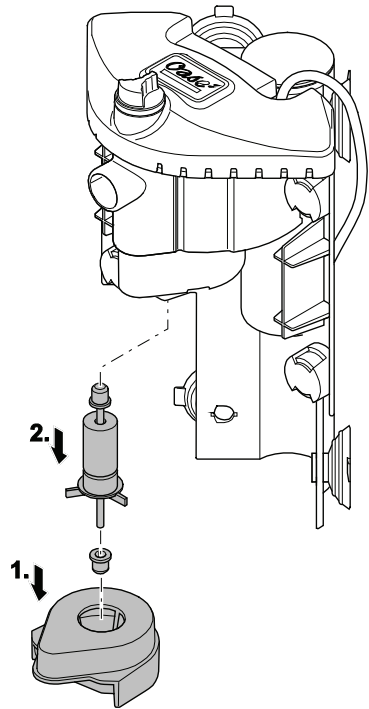


BPL0006

G



H



BPL0010

BPL0007



Az eredeti használati útmutató fordítása

⚠ FIGYELMEZTETÉS

- A jelen készüléket 8 évesnél idősebb gyermekek, valamint csökkent fizikai, érzékszervi vagy mentális képességű, ill. hiányos tapasztalattal és megfelelő tudással rendelkező személyek akkor kezelhetik, ha felügyelet alatt állnak, vagy a készülék biztonságos használata vonatkozásában eligazításban részesültek, és megértették az ebből eredő veszélyeket.
- Gyermekek nem játszhatnak a készülékkel.
- Tisztítást és a felhasználó által végzendő karbantartási munkákat nem végezhetnek olyan gyermekek, akik nem állnak felügyelet alatt.
- Kapcsoljon ki minden készüléket az akváriumban, vagy húzza ki a hálózati csatlakozódugaszt, mielőtt a vízbe nyúl.
- A készüléke nem szabad használni sérült elektromos vezetékek vagy sérült burkolat esetén.
- A sérült csatlakozó vezeték nem cserélhető ki. Ártalmatlanítsa hulladékként az eszközt.
- Csak akkor csatlakoztassa a készüléket, ha a készülék és az áramellátás elektromos adatai megegyeznek. A készülék adatai a típus táblán, a csomagoláson vagy ebben az útmutatóban találhatóak meg.

BIZTONSÁGI ÚTUTATÁSOK

- A készüléket csak előírás szerűen telepített dugaszolóaljzatra csatlakoztassa.
- Óvja a dugós csatlakozókat a nedvességtől.
- A készüléket nem szabad az elektromos vezetéknel fogva hordozni vagy húzni.
- A vezetékeket sérülésektől védetten fektesse le és ügyeljen arra, hogy senki ne eshessen el bennük.
- Csak olyan munkálatokat végezzen a készüléken, amelyek a jelen útmutatóban ismertetve vannak. Ha az adott probléma nem szüntethető meg, forduljon felhatalmazott ügyfélszolgálati ponthoz vagy kétség esetén a gyártóhoz.
- Soha ne hajtson végre műszaki változtatásokat a készüléken.
- A készülékhez csak eredeti pótalkatrészeket és tartozékokat használjon.

A jelen útmutatóban használt figyelmeztető utasítások**ÚTUTATÁS**

A jobb megértést vagy a lehetséges anyagi és környezeti károk megelőzésére szolgáló információk.

A jelen útmutatóban használt utalások

- A Hivatkozás ábrára, pl. A ábra.

TERMÉKLEÍRÁS**Rendeltetésszerű használat**

BioPlus 50/100/200, a továbbiakban: „készülék”, kizárólag csak a következőképpen használható:

- **BioPlus:** a víz szűrése és keringetése.
- **BioPlus Thermo:** a víz melegítése, szűrése és keringetése.
- Üzemeltetés a műszaki adatok betartása mellett.

A készülékre a következő korlátozások érvényesek:

- Csak helyiségekben és magáncélú akvarisztikai célokra használható.
- Üzemeltetés csak vízzel, +4 °C és +35 °C közötti vízhőmérséklet esetén.

Funkcionális leírás

B

A víz útja: A szivattyúegységben elhelyezett szivattyú felszívja a vizet, amely átáramlik a fokozatonként elhelyezett szűrőmodulokból álló szűrőegységen. Minden szűrőmodul egy szűrőszivaccsal, ill. szűrővlies-zel (legfelső szűrőmodul) van felszerelve. A víz oldalt lép be a szűrőmodulba, és a kis kiáramló fűvókákon vagy a központi kiömlőn keresztül távozik, a kiömlő szabályozó állásától függően.

BioPlus Thermo: Amint a víz áthalad a szűrőegységen, egy fűtő melegíti fel.

Utólagos felszerelés

C

OASE HeatUp fűtőegység utólagos vásárlása esetén a BioPlus készülék BioPlus Thermo egységgé bővíthető. A sapka eltávolítása után a BioPlus készülékhez és az akvárium méretéhez megfelelően kiválasztott HeatUp készülék (következő táblázat) egyszerűen behelyezhető a fűtőegység kürtőjébe.

HeatUp	25	50	75	100	150	200
Bio Plus	50	○	●	—	—	—
	100	○	○	○	●	—
	200	○	○	○	○	○

○: alkalmas ●: különösen ajánlott

FELÁLLÍTÁS ÉS CSATLAKOZTATÁS

ÚTMUTATÁS

A szivattyú nem futhat szárazon!

Lehetséges következmény: A szivattyú tönkremegy.

Óvintézkedés: Rendszeresen ellenőrizni kell a vízszintet az akváriumban.

ÚTMUTATÁS

Az első használat előtt minden szűrőanyagot alaposan mosson ki meleg vezetékes vízzel, hogy eltávolítsa a lehetséges szennyeződések. (→ Szűrőközegek tisztítása vagy cseréje)

D, E, B

A mellékelt tapadókorongok a készülék tiszta, sima felületen történő rögzítésére szolgálnak.

- Forgó mozgással tolja bele a tapadókorongokat a szivattyúegység szerelőfurataiba.
 - Ügyelni kell a fül (felfelé vagy oldalt) helyzetére.
- A készülék rögzítése az akvárium egyik sarkába: A kiáramló fűvókák némileg a víz szintje alatt vannak.

ÜZEMBE HELYEZÉS

E, B

- Minden hálózati csatlakozó vezetékét úgy vezessen el, hogy olyan hurkot képezzenek, amelyről lecsepeg a víz.
- **BioPlus Thermo:** Állítsa be a hőmérsékletet a HeatUp szabályozható fűtésen (külön mellékelt útmutató).

Bekapcsolás: Csatlakoztassa a készüléket a hálózatra. A készülék azonnal bekapcsol. Bekapcsolás után néhány percre tart, amíg a levegő távozik a készülékből (zajképződés).

- A víz kieresztést (központi kiömlő vagy kiáramló fűvókák) kiömlő szabályozóval határozza meg.

Kikapcsolás: Válassza le a készüléket a hálózatról.

HIBAEHÁRÍTÁS

Hiba	Ok	Megoldás
A készülék nem indul el.	Hiányzik a hálózati feszültség. A járóegység megakadt.	Ellenőrizze a hálózati feszültséget. Tisztítsa meg.
Elégtelen vízáramlás	A szűrőház vagy a járóegység koszos. A járóegység elkopott. A központi kiömlő vagy a kiáramló fűvókák elszennyeződtek. A szűrőszivacs vagy a szűrővlies elszennyeződött.	Tisztítsa meg. Cserélje ki a járóegységet. Tisztítsa meg.
Elégtelen szűrőhatás	A szűrőszivacs vagy a szűrővlies elszennyeződött. A szűrőszivacs vagy a szűrővlies elkopott. A szűrőház eldugult.	Tisztítsa meg. Cserélje ki. A szűrőház tisztítása
Csak BioPlus Thermo A víz melegedése nem elegendő.	A fűtő meghibásodott, nincs kalibrálva, vagy a hőmérséklet nem megfelelően van beállítva.	Cserélje ki, állítsa be újból vagy kalibrálja.

PÓTALKATRÉSZEK

Az OASE eredeti alkatrészeivel a készülék biztonságos marad és továbbra is megbízhatóan működik.

Alkatrészejakat és alkatrészeket internetes oldalunkon talál.



www.oase-livingwater.com/alkatreszek-ia

TISZTÍTÁS ÉS KARBANTARTÁS

Tisztításhoz és karbantartáshoz a szűrőegységet és a szivattyúegységet szét kell választani egymástól, majd mindkét egységet ki kell venni a vízből.

- A szivattyúegység karbantartása a központi kiömlő, a kiáramló fúvókák és a járóegység tisztítását foglalja magába.
- A készüléket szükség esetén tiszta vízzel és puha kefével tisztítsa.
- Ne használjon tisztítószerkeket vagy kémiai oldatokat. Vízkőlerakódások eltávolításához OASE Pump-Clean alkalmazása ajánlott.
- A szűrőközegek, pl. a szűrőszivacsok tisztítási és csereszünetümluma az akvárium méretétől és a halállománytól függ. Ezért a maximális szűrőteljesítmény biztosításához a tisztításnak és a cserének a szükségleteknek megfelelően kell történni.
- Ha több szűrőszivacs van: A szűrőszivacsokat időben eltolva tisztítsa ki vagy cserélje ki. Így megkímélhetők a hasznos szűrőbaktériumok, és azok gondoskodni tudnak a víz jó biológiai tisztításáról.
- Tiszta vízre vonatkozó ajánlás: A szűrővlies-t a szűrőszivacsok minden egyes tisztítása után cserélje ki.

Szűrőközegek tisztítása vagy cseréje

- F
- Húzza le óvatosan a szűrőegységet a szivattyúegységről (mágneses tartó), és vegye ki az akváriumból.
- Válassza szét egymástól a szűrőmodulokat (meg kell nyomni a gombot).
- A szűrőmodulokat tisztításra használt edény fölé ürtse ki, és a szűrőszivacsokat vagy a szűrővlies-t meleg vízzel mossa ki vagy cserélje ki.

Fűtőegység tisztítása

- C
- **BioPlus Thermo:** Vegye ki a fűtőt, és végezze el a tisztítását a külön mellékelt útmutató szerint.
- Tisztítsa ki a fűtőegység kürtőjét is.

Szivattyú egység karbantartása

- G
- Vegye ki a szivattyúegységet.
 - Oldja le a tapadókorongokat a fül segítségével.
- Húzza le felfelé a fúvókaegységet, és válassza le a fenéklapról.
- Tisztítsa meg a központi kiömlőt és a kiáramló fúvókákat.

- A szétszerelés lépéseivel ellenkező sorrendben szerelje össze a készüléket.

H

- Húzza le lefelé a szivattyú fedelét.
- Szerelje ki, tisztítsa meg vagy cserélje ki a járóegységet.
- A szétszerelés lépéseivel ellenkező sorrendben szerelje össze a készüléket.
 - Ügyeljen a két gumicsapágy megfelelő illeszkedésére.

A készülék újbóli telepítése

- Illeszse össze ismét a szivattyúegységet és a szűrőegységet, majd állítsa fel az előzőekhez hasonlóan az akváriumban, és csatlakoztassa azt (→ Felállítás és csatlakoztatás):
 - A kiáramló fúvókák jóval a víz szintje alatt
 - A kiömlő szabályozó megfelelően be van állítva.
 - A hálózati csatlakozó vezeték olyan hurkokat képeznek, amelyekről lecspege a víz.

KOPÓALKATRÉSZEK

- Szűrővlies
- Szűrőszivacs
- Tapadókorongok
- Járóegység

MEGSEMMISÍTÉS

A készüléket nem szabad háztartási hulladékként ártalmatlanítani! Ehhez az erre kijelölt visszavételi helyeket használja. Előtte a kábel levágásával tegye használhatatlanná a készüléket.