



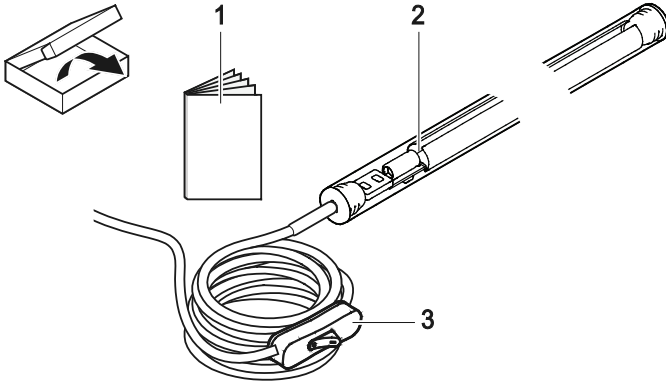
HighLine *Classic LED daylight 40/60/70/100/120*

- DE Gebrauchsanleitung
- EN Operating instructions
- FR Notice d'emploi
- NL Gebruiksaanwijzing
- ES Instrucciones de uso
- PT Instruções de uso
- IT Istruzioni d'uso
- DA Brugsanvisning
- NO Bruksanvisning
- SV Bruksanvisning
- FI Käyttöohje
- HU Használati útmutató
- PL Instrukcja użytkowania
- CS Návod k použití
- SK Návod na použitie
- SL Navodila za uporabo
- HR Uputa o upotrebi
- RO Instrucțiuni de folosință
- BG Упътване за употреба
- UK Посібник з експлуатації
- RU Руководство по эксплуатации
- CN 使用说明书



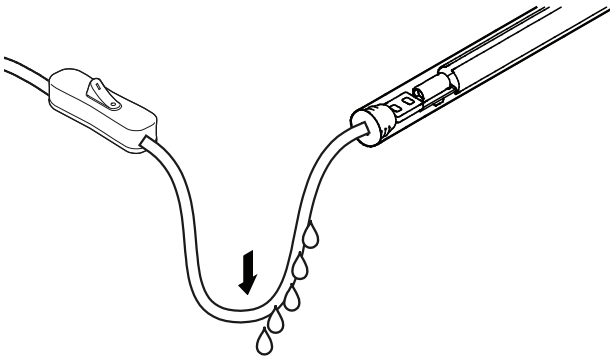


A



HLE0002

B



HLE0001

Az eredeti használati útmutató fordítása

FIGYELMEZTETÉS

- A jelen készüléket 8 évesnél idősebb gyermekek, valamint csökkent fizikai, érzékszervi vagy mentális képességű, ill. hiányos tapasztalattal és megfelelő tudással rendelkező személyek akkor kezelhetik, ha felügyelet alatt állnak, vagy a készülék biztonságos használata vonatkozásában eligazításban részesültek, és megértették az ebből eredő veszélyeket.
- Gyermekek nem játszhatnak a készülékkel.
- Tisztítást és a felhasználó által végzendő karbantartási munkákat nem végezhetnek olyan gyermekek, akik nem állnak felügyelet alatt.
- Csak akkor csatlakoztassa a készüléket, ha a készülék és az áramellátás elektromos adatai megegyeznek. A készülék adatai a típus táblán, a csomagoláson vagy ebben az útmutatóban találhatóak meg.
- Kapcsoljon ki minden készüléket az akváriumban, vagy húzza ki a hálózati csatlakozódugaszt, mielőtt a vízbe nyúl.
- A készüléken való munkavégzés előtt húzza ki a hálózati csatlakozódugaszt.
- A készüléke nem szabad használni sérült elektromos vezeték vagy sérült burkolat esetén.

- A lámpa tartalmazza a beépített LED-es izzókat. A lámpában található izzókat nem lehet kicserélni.
- Az áramütés veszélyének elkerülésére a sérült hálózati csatlakozó vezeték az OASE-val, arra feljogosított ügyfélszolgálat vagy szakképzett villamossági szakemberrel azonnal ki kell cseréltetni.

BIZTONSÁGI ÚTMUTATÁSOK

- Soha ne hajtson végre műszaki változtatásokat a készüléken.
- A készüléket nem szabad az elektromos vezetéknek fogva hordozni vagy húzni.
- A vezetékeket sérülésektől védedten fedtesse le és ügyeljen arra, hogy senki ne eshessen el bennük.
- Nem szabad közvetlenül a fényforrásba nézni.
- A készüléket csak előírás szerűen telepített dugaszolóaljzatra csatlakoztassa.
- Ővja a dugós csatlakozókat a nedvességtől.

A jelen útmutatóban használt figyelmeztető utasítások

VIGYÁZAT

- Lehetséges veszélyes helyzetet jelöl.
- A figyelmeztetés figyelmen kívül hagyása enyhé vagy könnyű sérüléseket okozhat.

ÚTMUTATÁS

A jobb megértést vagy a lehetséges anyagi és környezeti károk megelőzésére szolgáló információk.

A jelen útmutatóban használt utalások

- A Hivatkozás ábrára, pl. A ábra.
- Hivatkozás egy másik fejezetre.

TERMÉKLEÍRÁS

Áttekintés

<input type="checkbox"/> A	HighLine Classic LED Daylight 40/60/70/100/120
1	Használati útmutató
2	LED lámpa
3	Be-/kikapcsoló

A HighLine Classic LED Daylight OASE HighLine akváriumokhoz való LED lámpa. A fénysáv egy sor egymás mellett elhelyezkedő LED-ből áll. A LED-ek fénysugárzási szöge gondoskodik az akvárium egyenletes megvilágításáról.

Rendeltetésszerű használata

Az HighLine Classic LED Daylight 40/60/70/100/120 készülék kizárólag a következőképpen használandó:

- Világításhoz és biológiai folyamatok elősegítésére akváriumokban.
- Üzemeltetés a műszaki adatok betartása mellett.

A készülékre a következő korlátozások érvényesek:

- Csak helyiségekben és magáncélú akvarisztikai célokra használható.

ÜZEMBE HELYEZÉS



VIGYÁZAT

Erős LED-sugárzás!

Lehetséges következmény: Szemsérülés villanófény miatt.

- Soha nem szabad közvetlenül a fényforrásba nézni.

Feltétel:

- A lámpa le van választva az elektromos hálózatról.
- A lámpa a lámpafoglalatban helyezkedik el, és a lámpafoglalat az akváriumra van helyezve. (→ HighLine akvárium használati útmutató)

Ez az alábbiak szerint végezhető el:

B

1. Csatlakoztassa a hálózati csatlakozódugaszt a dugaszolóaljzathoz.
 - A csatlakozó vezetéknek olyan hurkot kell képeznie, amelyről lecsepeg a víz.
2. Kapcsolja be a lámpát.

TISZTÍTÁS



FIGYELMEZTETÉS

Halál vagy súlyos sérülések veszélyes elektromos feszültség miatt!

- Mielőtt vízbe nyúlna, feszültségmentesítse az összes, vízben lévő készüléket.
- A készüléken végzendő munka megkezdése előtt kapcsolja le a hálózati feszültséget.



ÚTMUTATÁS

Vegyitisztítószereket használni tilos, azok ártalmasak a növényekre, állatokra és a környezetre.

- A készüléket szükség esetén tiszta vízzel és puha kefével tisztítsa.
- Ne használjon tisztítószereket vagy kémiai oldatokat. Vízkőlerakódások eltávolításához OASE Pump-Clean alkalmazása ajánlott.



ÚTMUTATÁS

A rendszeres tisztításra vonatkozó ajánlás:

- A készüléket szükség szerint, de legalább évente 2 x tisztítsa meg.

MEGSEMMISÍTÉS



ÚTMUTATÁS

A készülék elektronikus részeket tartalmaz, és nem szabad háztartási hulladékként ártalmatlanítani.

- A kábel levágásával tegye használhatatlanná a készüléket.
- A készülék ártalmatlanításához az erre kijelölt visszavételi helyeket használja.

PÓTALKATRÉSZEK

Az OASE eredeti alkatrészeivel a készülék biztonságos marad és továbbra is megbízhatóan működik. Alkatrészrajzokat és alkatrészeket internetes oldalunkon talál.







www.oase-livingwater.com/alkatreszek-ia

MŰSZAKI ADATOK

HighLine Classic LED Daylight			40	60	70	100	120
Csatlakoztatási feszültség		V AC	220 ... 240	220 ... 240	220 ... 240	220 ... 240	220 ... 240
Hálózati méretezési feszültség		Hz	50/60	50/60	50/60	50/60	50/60
Fényáram		lm	900	1300	1750	1950	3150
Teljesítményfelvétel		W	8	12	16	18	29
Színhőmérséklet		K	6500	6500	6500	6500	6500
Védettségi osztály			IP 68	IP 68	IP 68	IP 68	IP 68
csatlakozó vezeték	Hossz	m	1,8	1,8	1,8	1,8	1,8
	Méret						
Méretek	Hossz	mm	400	600	700	1015	1205
	Átmérő	mm	25	25	25	25	25
HighLine Akváriummal történő használatra alkalmas			125	175	200	300	400

A KÉSZÜLÉKEN TALÁLHATÓ JELÖLÉSEK

	II-es védelmi osztály, biztonságos elektromos leválasztás a hálózatról megerősített vagy dupla szigetelés által
	Beltéri használatra
	Ne ártalmatlanítsa a normál háztartási hulladékkal együtt.
	Olvassa el és vegye figyelembe a használati útmutatót.