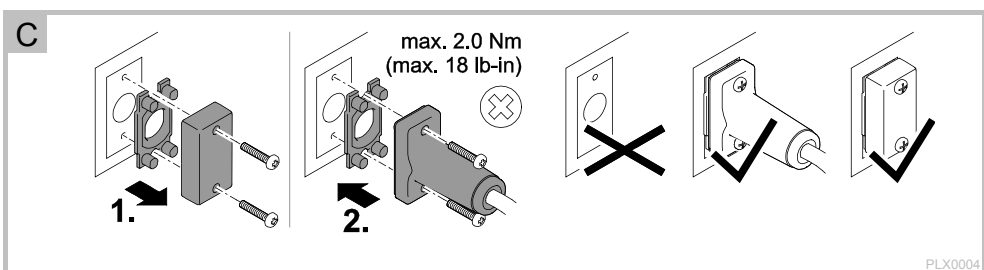
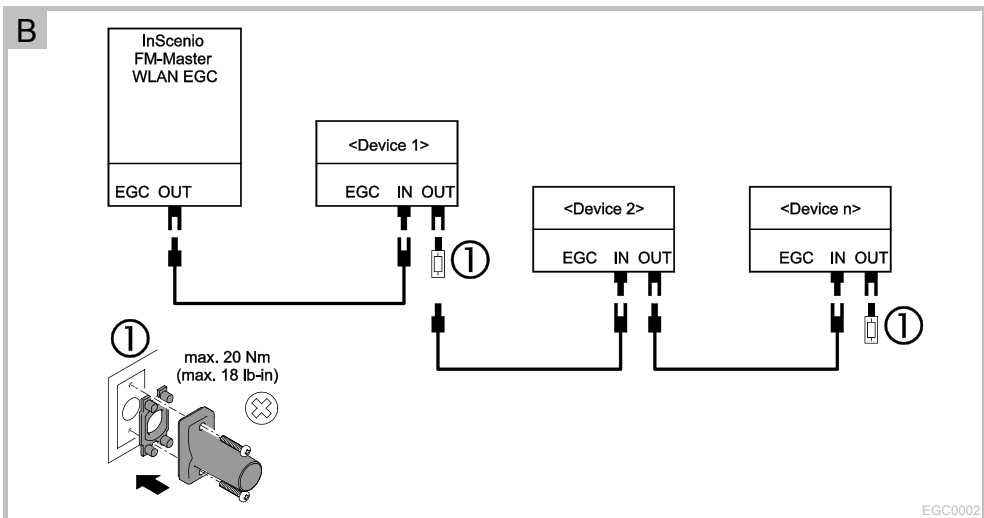
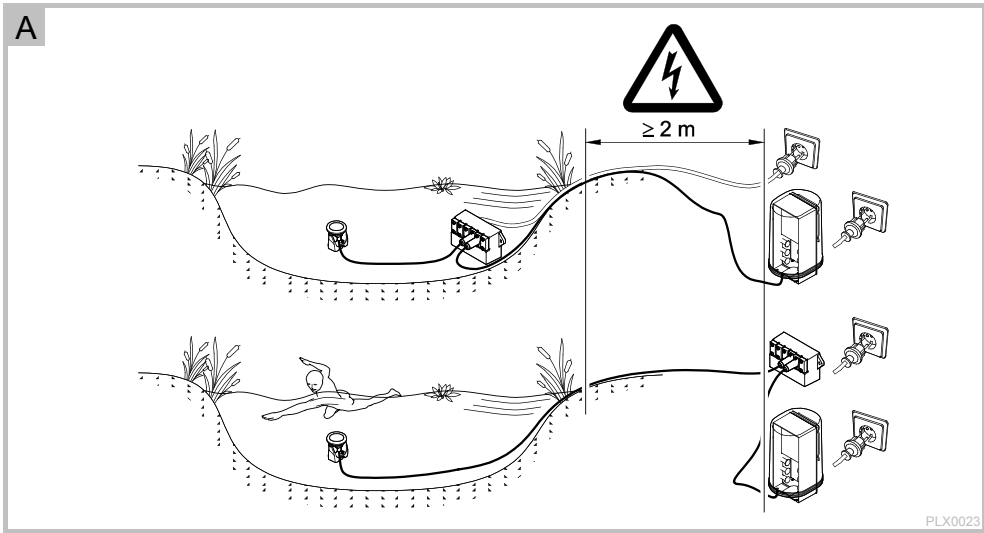




## ProfiLux Garden LED Controller

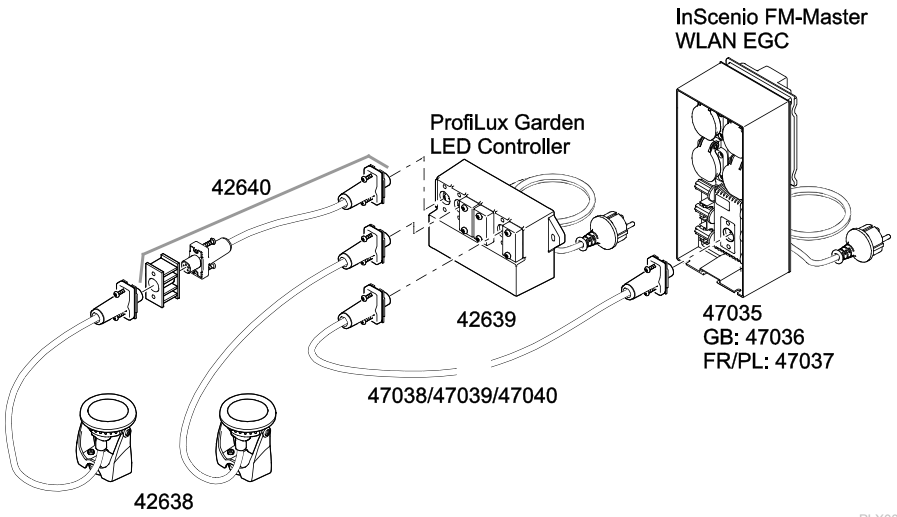
DE	Gebrauchsanleitung
EN	Operating instructions
FR	Notice d'emploi
NL	Gebruiksaanwijzing
ES	Instrucciones de uso
PT	Instruções de uso
IT	Istruzioni d'uso
DA	Brugsanvisning
NO	Bruksanvisning
SV	Bruksanvisning
FI	Käyttöohje
HU	Használati útmutató
PL	Instrukcja użytkowania
CS	Návod k použití
SK	Návod na použitie
SL	Navodila za uporabo
HR	Uputa o upotrebi
RO	Instrucțiuni de folosință
BG	Упътване за употреба
UK	Посібник з експлуатації
RU	Руководство по эксплуатации
CN	使用说明书







D



PLX0022



Florapak.hu

## FIGYELMEZTETÉS

- A jelen készüléket 8 évesnél idősebb gyermekek, valamint csökkent fizikai, érzékszervi vagy mentális képességű, ill. hiányos tapasztalattal és megfelelő tudással rendelkező személyek akkor kezelhetik, ha felügyelet alatt állnak, vagy a készülék biztonságos használata vonatkozásában eligazításban részesültek, és megértették az ebből eredő veszélyeket.
- Gyermekek nem játszhatnak a készülékkel.
- Tisztítást és a felhasználó által végzendő karbantartási munkákat nem végezhetnek olyan gyermekek, akik nem állnak felügyelet alatt.
- Áramütés okozta halálos vagy súlyos sérülések lehetségesek! Mielőtt vízbe nyúlnak, a 12 V AC -t vagy 30 V DC-t meghaladó feszültséggel üzemelő készülékeket le kell választani az elektromos hálózatról.

### Biztonsági útmutatások

#### Elektromos csatlakoztatás

- Az elektromos szerelési munkálatoknak meg kell felelniük a létesítésre vonatkozó nemzeti rendelkezéseknek, és ezeket kizárólag villamossági szakember végezheti el.
- Egy személy akkor számít villamossági szakembernek, ha szakmai képzése, ismeretei és tapasztalatai alapján képes és jogosult a rábízott munkát felmérni és elvégezni. A szakembernek képesnek kell lennie a lehetséges veszélyek felismerésére, valamint a vonatkozó regionális és nemzeti szabványok, előírások és rendelkezések betartására is.
- Kérdések és problémák esetén forduljon villamossági szakemberhez.
- A készülék csatlakoztatása csak akkor megengedett, ha a készülék és az áramellátás elektromos adatai megegyeznek. A készülék adatai a típustáblán, a csomagoláson vagy ebben az útmutatóban találhatóak meg.

#### Biztonságos üzemeltetés

- Sérült ház esetén a készüléket nem szabad használni.
- Sérült elektromos vezeték esetén a készüléket tilos használni.
- Csak akkor nyissa fel a készülék vagy a hozzá tartozó részek házát, ha erre a jelen útmutató kifejezetten felszólítja.
- A készüléket nem szabad az elektromos vezetéknél fogva hordozni vagy húzni.
- A vezetékeket sérülésektől védetten fektesse le és ügyeljen arra, hogy senki ne eshessen el bennük.
- Csak olyan munkálatokat végezzen a készüléken, amelyek a jelen útmutatóban ismertetve vannak. Ha az adott probléma nem szüntethető meg, forduljon felhatalmazott ügyfélszolgálati ponthoz vagy kétség esetén a gyártóhoz.
- Soha ne hajtson végre műszaki változtatásokat a készüléken.
- A készülékhez csak eredeti pótalkatrészeket és tartozékokat használjon.

## Információk ehhez a használati útmutatóhoz

Üdvözljük az OASE Living Water nevében. Ön ezen termék **ProfiLux Garden LED Controller** megvásárlásával jó döntést hozott.

Az első használatba vétel előtt olvassa el gondosan a használati útmutatót és ismerkedjen meg a készülékkel. Az készülékkel, vagy a készüléken végzett bármilyen munka esetén tartsa be a jelen útmutatóban leírtakat.

A készülék helyes és biztonságos használata érdekében feltétlenül vegye figyelembe a biztonsági előírásokat.

Őrizze meg gondosan a jelen használati útmutatót. Ha másnak adja a készüléket, adja oda ezt a használati útmutatót is.

### A jelen útmutatóban használt szimbólumok

A jelen útmutatóban található figyelmeztetések jelzőszavak segítségével vannak csoportosítva, amelyek jelzik a veszély mértékét.



#### FIGYELMEZTETÉS

- Lehetséges veszélyes helyzetet jelöl.
- A figyelmeztetés figyelmen kívül hagyása halált vagy rendkívül súlyos sérüléseket okozhat.



#### ÚTMUTATÁS

A jobb megértést vagy a lehetséges anyagi és környezeti károk megelőzésére szolgáló információk.

### További útmutatások

- A Hivatkozás ábrára, pl. A ábra.
- Hivatkozás egy másik fejezetre.

## Csomagolás

- 1 × OASE ProfiLux Garden LED Controller

Az üzemeltetéshez és a funkciók teljes terjedelmének használatához a következő termékek szükségesek, amelyeket a csomagolás nem tartalmaz:

- ProfiLux Garden LED RGB (42638) fényszóró
- InScenio FM-Master WLAN EGC (INT: 47035, GB: 47036, FR/PL: 47037), alkalmazás segítségével a ProfiLux Garden LED RGB fényszóró vezérléséhez
- EGC (2,5 m: 47038, 5 m: 47039, 10 m: 47040) Összekötő kábel a ProfiLux Garden LED Controller InScenio FM-Master WLAN EGC-re csatlakoztatásához

## Termékleírás

A ProfiLux Garden LED Controller a ProfiLux Garden LED RGB fényszóróhoz való vezérlő. Az eszközre legfeljebb négy ProfiLux Garden LED RGB csatlakoztatható. Több ProfiLux Garden LED Controller üzemeltethető egy eszköz láncolatban.

### Easy Garden Control rendszer (EGC)

Ez a termék képes kommunikálni az Easy Garden Control-System (EGC) eszközzel. Az EGC kertekben és tavaknál kényelmes vezérlési lehetőségeket biztosít okostelefonon vagy tableten keresztül, és magas szintű komfortot és biztonságot nyújt. Az EGC-re és a lehetőségekre vonatkozó információk [www.oase-livingwater.com/egc-start](http://www.oase-livingwater.com/egc-start) címen érhetők el.

## Rendeltetésszerű használat

Profilux Garden LED Controller, a továbbiakban: „készülék”, kizárólag csak a következőképpen használható:

- Vezérlő egység Profilux Garden LED RGB eszközhöz.
- Szökőkutakhoz és tavakhoz használható.
- Szárazföldi és vízi használatra.
- Üzemeltetés a műszaki adatok betartása mellett.

Az Profilux Garden LED Controller készülékre a következő korlátozások érvényesek:

- **A készülék tilos** úszómedencékben, fürdőkádakban **vagy egyéb olyan vizekben használni, ahol emberek tartózkodhatnak!**

## Az üzemelésre vonatkozó megengedett környezeti hőmérsékletek

- Felállítás víz alatt: Vízhőmérséklet +4 °C -tól +35 °C-ig.
- Felállítás szárazon: Levegő hőmérséklet -10 °C -tól +40 °C-ig.

## Felállítás



### FIGYELMEZTETÉS

Halál vagy súlyos sérülések veszélyes elektromos feszültség miatt!

- Mielőtt vízbe nyúlna, feszültségmentesítse az összes, vízben lévő készüléket.
- A készüléken végzendő munka megkezdése előtt kapcsolja le a hálózati feszültséget.

A

A készülék vízben vagy vízen kívül egyaránt felállítható.

## Csatlakoztatás

### Az EGC eszközök helyes összekötése

A dugaszos összekötők helyes rögzítése fontos a biztos összeköttetéshez és a zavaroktól mentes EGC-hálózathoz.

Ez az alábbiak szerint végezhető el:

B, C

1. Vegye le a készülékről a védősapkát.
2. Illessze fel a dugaszolható összekötőt és biztosítsa a két csavarral (max. 2,0 Nm).
  - A gumitömítésnek tisztának kell lennie és pontosan kell illeszkednie.
  - A sérült gumitömítést cserélje ki.
3. Távolítsa el az EGC-hálózatban az utolsó eszköztől az EGC-OUT csatlakozón lévő védősapkát, illessze fel a véglezáró ellenállást és biztosítsa a két csavarral (max. 2,0 Nm).
  - Az EGC-hálózatban az utolsó készüléken az EGC-OUT csatlakozóra nincs EGC összekötő kábel csatlakoztatva. Erre az EGC-OUT csatlakozóra véglezáró ellenállást kell csatlakoztatni, hogy az EGC-hálózat lezárása megfelelő legyen.
  - A véglezáró ellenállás a InScenio FM-Master WLAN EGC szállítási terjedelmébe tartozik.



### A ProfiLux Garden LED Controller csatlakoztatása az InScenio FM-Master WLAN EGC-re

A csatlakoztatáshoz az EGC összekötő kábel szükséges.

- Az EGC összekötő kábel tartozékként 10 m (47040), 5 m (47039) valamint 2,5 m (47038) hosszúságban kapható.
- Ügyelni kell a helyes csatlakoztatásra.

Ez az alábbiak szerint végezhető el:

B, C, D

1. Távolítsa el az InScenio FM-Master WLAN EGC EGC-kimenetéről a véglezáró ellenállást és őrizze meg.
2. Csatlakoztassa az InScenio FM-Master WLAN EGC-re az EGC összekötő kábel egyik dugaszos csatlakozóját az EGC-OUT csatlakozóra és biztosítsa.
3. Távolítsa el a ProfiLux Garden LED Controller készüléken a védősapkát az EGC-IN csatlakozóról, és csatlakoztassa az EGC összekötő kábel másik dugaszos csatlakozóját.
4. Távolítsa el a ProfiLux Garden LED Controller készüléken a védősapkát az EGC-OUT csatlakozóról, és csatlakoztassa a véglezáró ellenállást.

### További EGC eszköz csatlakoztatása

A ProfiLux Garden LED Controller készülékére egy további EGC-eszköz csatlakoztatható.

- Ügyelni kell a helyes csatlakoztatásra.

Ez az alábbiak szerint végezhető el:

B, C, D

1. Távolítsa el a ProfiLux Garden LED Controller készüléken a védősapkát az EGC-OUT csatlakozóról, és csatlakoztassa az EGC összekötő kábel egyik dugaszos csatlakozóját.
2. Távolítsa el a további készüléken a védősapkát az EGC-IN csatlakozóról, és csatlakoztassa az EGC összekötő kábel másik dugaszos csatlakozóját.
3. Távolítsa el a további készüléken a védősapkát az EGC-OUT csatlakozóról, csatlakoztassa a véglezáró ellenállást, vagy csatlakoztasson még egy további EGC-eszközt.

### A fényező csatlakoztatása

A ProfiLux Garden LED RGB -t a ProfiLux Garden LED Controller LAMP-OUT csatlakozójára kell csatlakoztatni, a LAMP-OUT 1-nél kezdődően.

Ez az alábbiak szerint végezhető el:

C, D

1. Vegye le a készülékről a védősapkát.
2. Illesse fel a dugaszolható összekötőt és biztosítsa a két csavarral (max. 2,0 Nm).
  - A gumitömítésnek tisztának kell lennie és pontosan kell illeszkednie.
  - A sérült gumitömítést cserélje ki.

### Be- és kikapcsolás

A készülék kiszállításkori állapotában ProfiLux Garden LED RGB fényezőrók demo-színváltás üzemmódban történő működtetésére van beállítva. Ez az üzemmód addig aktív marad, amíg az InScenio FM-Master WLAN EGC alkalmazásával nem állítanak be más üzemmódot. Az alkalmazás segítségével további színváltási lehetőségek, valamint színek állíthatók be egyes fényezőrókhoz vagy a rendszer valamennyi fényezőrójához.

**Bekapcsolás:** Illesse a készülék csatlakozódugaszát a dugaszolóaljzatba.

- Ellenőrizze a lámpák működését.

**Kikapcsolás:** Húzza ki a készülék hálózati csatlakozódugaszát.



### ÚTMUTATÁS

A kezelésre, valamint az EGC-rendszerbe integrálásra vonatkozó további útmutatások az FM Master WLAN EGC használati útmutatójában található a <http://www.oase-livingwater.com/egc-start> címen.

## Zavarelhárítás

Hiba	Ok	Megoldás
Egyik fényforrás sem világít.	Hiányzik a tápfeszültség. A vezérlő meghibásodott.	Ellenőrizzen minden vezetékét és csatlakozót. Cserélje ki a vezérlőt.
Az egyik lámpa nem világít.	A lámpa nincs csatlakoztatva. A lámpa meghibásodott. A vezérlő kimenete hibás.	Ellenőrizze a lámpa és a vezérlő csatlakozását. Cserélje ki a lámpát. Cserélje ki a vezérlőt.
Az egyik lámpa fényereje túl kicsi.	A védőüveg elszennyeződött.	Tisztítsa meg a védőüveget.

## Tisztítás



### FIGYELMEZTETÉS

Halál vagy súlyos sérülések veszélyes elektromos feszültség miatt!

- Mielőtt vízbe nyúlna, feszültségmentesítse az összes, vízben lévő készüléket.
- A készüléken végzendő munka megkezdése előtt kapcsolja le a hálózati feszültséget.

A készüléket lehetőség szerint tiszta vízzel és puha kefével tisztítsa.

- Ügyeljen arra, hogy ne jusson nedvesség a készülékbe.

## Tárolás/Telelés

A készüléket le kell szerelni és száraz helyen kell tárolni, ha a környezeti hőmérsékletek várhatóan nem a megengedett tartományban lesznek.

## Megsemmisítés



### ÚTMUTATÁS

A készüléket nem szabad háztartási hulladékként ártalmatlanítani.

- A készüléket a kábel levágásával használhatatlanná kell tenni, és az arra előírt visszavételi rendszeren keresztül kell ártalmatlanítani.

## Pótalkatrészek

Az OASE eredeti alkatrészeivel a készülék biztonságos marad és továbbra is megbízhatóan működik. Alkatészrajzokat és alkatrészeket internetes oldalunkon talál.

