



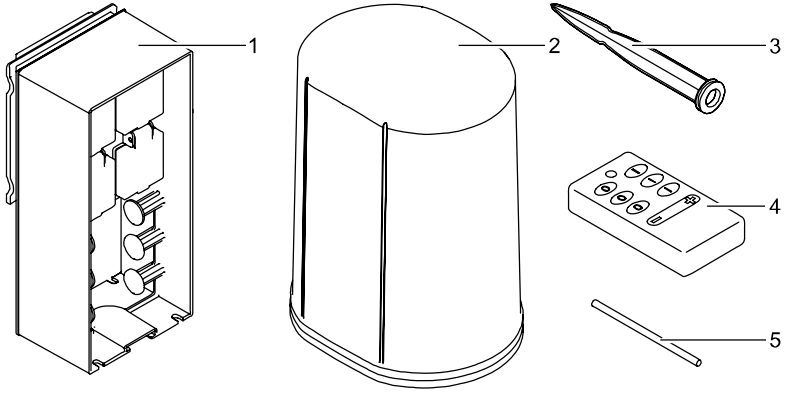
INSCENIO FM-MASTER 1-3

DE	Gebrauchsanleitung
GB	Operating instructions
FR	Notice d'emploi
NL	Gebruiksaanwijzing
ES	Instrucciones de uso
PT	Instruções de uso
IT	Istruzioni d'uso
DK	Brugsanvisning
NO	Bruksanvisning
SE	Bruksanvisning
FI	Käyttöohje
HU	Használati útmutató
PL	Instrukcja użytkowania
CZ	Návod k použití
SK	Návod na použitie
SI	Navodila za uporabo
HR	Uputa o upotrebi
RO	Instrucțiuni de folosință
BG	Упътване за употреба
UA	Посібник з експлуатації
RU	Руководство по эксплуатации
CN	使用说明书

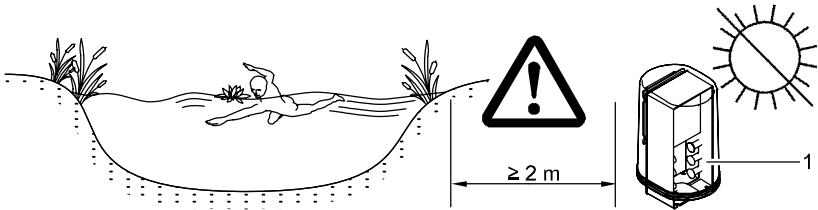




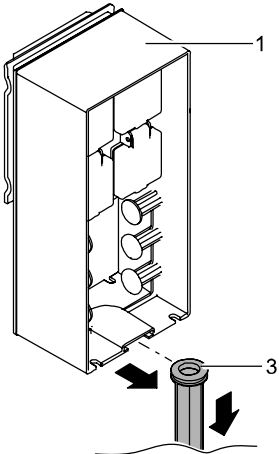
(A)



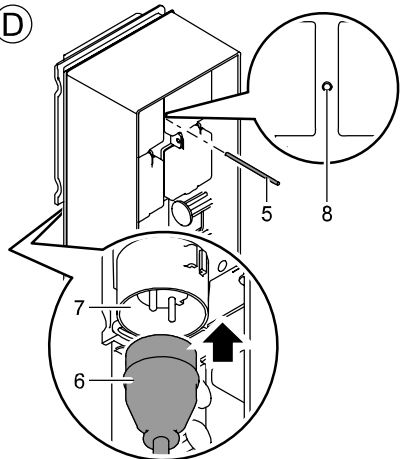
(B)



(C)

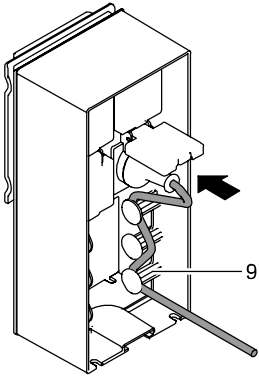


(D)

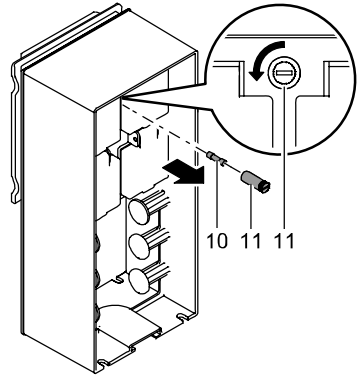




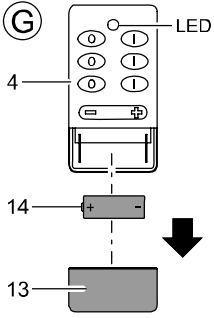
E



F



G



Az eredeti használati útmutató fordítása

Információk ehhez a használati útmutatóhoz

Üdvözljük az OASE Living Water nevében. Ön ezen termék **InScenio FM-Master 1-3** megvásárlásával jó döntést hozott.

Az első használatba vétel előtt olvassa el gondosan a használati útmutatót és ismerkedjen meg a készülékkel. Az készülékkel, vagy a készülékkel végzett bármilyen munka esetén tartsa be a jelen útmutatóban leírtakat.

A készülék helyes és biztonságos használata érdekében feltétlenül vegye figyelembe a biztonsági előírásokat.

Őrizze meg gondosan a jelen használati útmutatót. Ha másnak adja a készüléket, adja oda ezt a használati útmutatót is.

A jelen útmutatóban használt szimbólumok

A jelen használati útmutatóban használt szimbólumok jelentése a következő:



Áramütésveszély! Veszélyes elektromos feszültség, mely súlyos személyi sérülést okozhat.

A szimbólum közvetlen veszély kockázatára utal, mely a megfelelő óvintézkedések megtétele nélkül súlyos, vagy halálos kimenetelű sérüléssel és járhat.



Általános veszélyforrás: személyi sérülés veszélye

A szimbólum közvetlen veszély kockázatára utal, mely a megfelelő óvintézkedések megtétele nélkül súlyos, vagy halálos kimenetelű sérüléssel és járhat.



Fontos útmutató a zavarmentes működéshez.

Csomagolás

A	Darabszám	Leírás
1	1	InScenio FM-Master; 1, 2 vagy 3 típus
2	1	Védőfedél
3	1	Földbe szűrhető rögzítőnyárs
4	1	Kézi adó
5	1	Betánító stift

Rendeltetészerű használat

InScenio FM-Master 1-3, a továbbiakban „készülék”, kizárólag mint áramelosztó használható fel erre alkalmas Oase termékekhez. A készülék kizárólag -20°C és +45°C közötti környezeti hőmérsékleten használható.

A készülékhez csak olyan módosított készülékek csatlakoztathatók, melyeknél az adó, vagy vevő-egységben fellépő üzemzavar nem okoz veszélyt személyekre, vagy tárgyakra nézve, vagy az ilyen kockázat egyéb biztonsági intézkedésekkel áthidalásra kerül.

A megnövekedett baleseti kockázatot a készülékeket és berendezéseket tilos kézi jeladóval be- vagy kikapcsolni.

Biztonsági utasítások

A készülékből veszélyek indulhatnak ki személyekre és dologi értékekre, ha a készüléket szakszerűtlenül, ill. nem a használati célnak megfelelően alkalmazzák, vagy ha nem veszik figyelembe a biztonsági utasításokat.

A jelen készüléket 8 évesnél idősebb gyermekek, valamint csökkent fizikai, érzékszervi vagy mentális képességű, ill. hiányos tapasztalattal és megfelelő tudással rendelkező személyek kezelhetik, ha felügyelet alatt állnak, vagy a készülék biztonságos használata vonatkozásában eligazításban részesültek, és megértették az ebből eredő veszélyeket. Gyermekek nem játszhatnak a készülékkel. Tisztítást és a felhasználó által végzendő karbantartási munkákat nem végezhetnek olyan gyermekek, akik nem állnak felügyelet alatt.

Veszélyek a víz és elektromosság kombinációja által

- A víz és elektromosság kombinációja nem előírászerű csatlakoztatás vagy szakszerűtlen kezelés esetén áramütés miatti halálhoz vagy súlyos sérülésekhez vezethet.
- Mielőtt a vízbe nyúlna, feszültségmentesítse az összes vízben lévő készüléket.

Előírászerű elektromos telepítés

- Az elektromos szerelési munkálatoknak meg kell felelniük a létesítésre vonatkozó nemzeti rendelkezéseknek, és ezeket kizárólag villamossági szakember végezheti el.
- Egy személy akkor számít villamossági szakembernek, ha szakmai képezése, ismeretei és tapasztalatai alapján képes és jogosult a rábízott munkát felmérni és elvégezni. A szakembernek képesnek kell lennie a lehetséges veszélyek felismerésére, valamint a vonatkozó regionális és nemzeti szabványok, előírások és rendelkezések betartására is.
- Kérdések és problémák esetén forduljon villamossági szakemberhez.
- A készülék csatlakoztatása csak akkor megengedett, ha a készülék és az áramellátás elektromos adatai megegyeznek. A készülék adatai a típustáblán, a csomagoláson vagy ebben az útmutatóban találhatóak meg.
- A készüléket 30 mA névleges áramerősségű hibaáram-védelemmel kell ellátni.
- A hosszabbító (pl. elosztóléc) és az elosztó meg kell hogy feleljen a szabadban történő felhasználás feltételeinek (fröccsenés-védelemmel ellátva).
- A csatlakozókat védje a nedvességtől.

Biztonságos működés

- A készülék üzemeltetése kizárólag védőburkolattal engedélyezett. Ez védi a csatlakozásokat és az aljzatokat az esőtől és a felfröccsenő víztől (IP X4 védelmi típus).
- A készülék, a csatlakozók és aljzatok nem vízállóak, ezért a vízbe nem helyezhetők bele, ill. ott nem szerelhetők össze.
- Sérült elektromos vezetékek vagy sérült ház esetén a készüléket tilos üzemeltetni.
- Ne hordozza vagy húzza a készüléket a csatlakozó vezetéknel fogva!
- A vezetékeket sérülésektől védetten fedtesse le és ügyeljen arra, hogy senki ne eshessen el bennük.
- Csak akkor nyissa fel a készülék vagy a hozzá tartozó részek házát, ha erre az útmutató kifejezetten felszólítja.
- Csak olyan munkálatokat végezzen a készüléken, amelyek a jelen útmutatóban ismertetve vannak. Forduljon felhatalmazott ügyfélszolgálati ponthoz vagy kétség esetén a gyártóhoz, ha az adott probléma nem szüntethető meg.
- Kizárólag eredeti pótalkatrészeket és tartozékokat használjon a készülékezh.
- Soha ne végezzen műszaki változtatásokat a készüléken.

Elhelyezés

Így állíthatja fel a készüléket:

- Távolítsa el a készülékről a védőburkolatot.
- A készüléket vízszintesen és víztől védett, száraz helyen állítsa fel, legalább 2 m távolságra a tó szélétől (B, C).
- A cöveket (3) teljes hosszában szúrja le a földre.
- Helyezze a készüléket a cövekre (állítsa a cöveket a csatlakoztatásnak megfelelő helyzetbe).
- Ellenőrizze a stabilitást.

Elektromos bekötés

Így biztosíthatja az áramellátást:

- Az áramellátás csatlakozóperselyét (6) tolja rá a készülék csatlakozójára (7).
A csatlakoztatás a készülék (D) hátoldalán végezhető el.

Üzembe helyezés



Figyelem! Veszélyes elektromos feszültség.

Lehetséges következmények: halálos vagy súlyos sérülések.

Övintézkedések:

- A készüléket csak védőburkolattal üzemeltesse.
- A készüléket elárasztástól védett helyen, a víztől minimum 2 m biztonsági távolságra állítsa fel.

Tanítsa be a kézi adót

Ellenőrizze a kézi adó működését egy gomb lenyomásával. A kézi adón a LED-nek világítania kell. Maximálisan 10 adó tanítható be. Tereptől függően a hatótávolság maximálisan 80 m. Csökkenő adóteljesítmény esetén a kézi adóban ki kell cserélni az elemet.

Mielőtt a készüléket üzembe tudná helyezni, a készülék vevőegységét rá kell hangolni a kézi jeladó jelére. E célra a vevőn egy betanító gomb található.

Ezzel programozhatja be a kézi jeladót (D):

- A programozó stíftet (5) tolja be a nyílásba (8) amíg ellenállásba nem ütközik. Ekkor elérte a betanító gombot.
- A stífttel röviden nyomja meg a betanító gombot.
- A kézi adóberendezésen minimum 3 másodpercre nyomjon le egy tetszőleges gombot.

Ezzel megtörtént a kézi jeladó adóegységének betanítása.

Törölje a kézi adóról a tárolt információkat

A készülékről az alábbiak szerint törölheti a kézi adót:

- A készüléken a betanító gombot a betanító stíft (5) segítségével nyomja le legalább 5 másodpercre. Az összes tárolt kézi adó törlésre kerül.

Csatlakoztassa a készülékeket az áramelosztóhoz.

OASE készülékeit így csatlakoztathatja az áramelosztóhoz:

- Szükség esetén távolítsa el az áramelosztóról a védőburkolatot.
 - Az alábbi táblázatoknak megfelelően válassza ki az alkalmas konnektort.
 - Győződjön meg róla, hogy az Ön OASE készüléke csatlakoztatható-e ehhez a konnektorhoz. Ehhez olvassa el a csatlakoztatni kívánt készülék használati útmutatóját.
- Alapszabály: A trafóról üzemelő készülékeket tilos állítható feszültségű konnektorhoz csatlakoztatni!
- Csatlakoztassa.
 - Minden esetben használja a készüléken lévő csatlakozókábel-feszítésvédőt (E, 9).
 - Helyezze vissza a készülékekre a védőburkolatot.

	InScenio FM-Master 1	InScenio FM-Master 2	InScenio FM-Master 3
	1 1. konnektor, kapcsolható	1 1. konnektor, kapcsolható	1 1. konnektor, kapcsolható
	2 2. konnektor, kapcsolható	2 2. konnektor, kapcsolható	2 2. konnektor, kapcsolható
	3 3. konnektor, állandó	3 3. konnektor, állandó	3 3. konnektor, állandó
	4 4. konnektor, állandó	4 4. konnektor, kapcsolható	4 4. konnektor, kapcsolható és szabályozható

Felhasználás

így kezelheti a kézi adót:

LED Ellenőző lámpa		InScenio FM-Master 1	InScenio FM-Master 2	InScenio FM-Master 3
O kikapcsolás		a 1. konnektor bekapcsolása	a 1. konnektor bekapcsolása	a 1. konnektor bekapcsolása
I bekapcsolás		b 2. konnektor bekapcsolása	b 2. konnektor bekapcsolása	b 2. konnektor bekapcsolása
+ szabályozás		c nincs funkciója	c 4. konnektor bekapcsolása	c 4. konnektor bekapcsolása
		d nincs funkciója	d nincs funkciója	d 4. konnektor szabályozása

Zavarelhárítás

Zavar	Ok	Megoldás
A készülék nem reagál a kézi adó utasításaira	A készülék vevője nem fogja a kézi adó jeleit	Tanítsa be a kézi adót
	Zavar az adási körzetben	Változtasson pozíciót, gondoskodjon a jó rálátásról.
	A készülék vevője meghibásodott	Reklamáljon az OASE szerviznél.
	Az elem a kézi adóban lemerült (A kézi adó LED égője nem világít)	Cserélje ki az elemet
A biztosíték kiégett, mivel a szabályozható konnektorba erre nem alkalmas készülék került csatlakoztatásra (kizárólag InScenio FM-Master 1, 2, 3)		Cserélje ki a biztosítékot Kizárólag erre alkalmas készüléket csatlakoztasson a szabályozható konnektorhoz

Kiegészítő üzemeltetési útmutató

- a hálózati feszültség kimaradása utána a dugaszoló aljzatok kikapcsolt állapotba kerülnek.
- a készülékre nem kapcsolható további FM Master vagy mozgatható elosztó aljzat.
- a készülék csak akkor feszültségmentes, ha kihúzta a hálózati csatlakozóját.

Tisztítás és karbantartás



Figyelem! Veszélyes elektromos feszültség.

Lehetséges következmények: halálos vagy súlyos sérülések.

Övintézkedések: Mielőtt megkezdené a készülék karbantartását, feszültségmentesítse azt és bekapcsolás ellen biztosítsa ki.

Készülék tisztítása

A készüléket száraz, puha és tiszta törülköendővel tisztítsa. Maró hatású tisztítószer, vagy vegyszeroldatok használata tilos, mivel ezek megtámadják a burkolatot, vagy károsan befolyásolják a működőképességet.

Biztosíték cseréje (kizárólag InScenio FM-Master 3)

A készülék vezérlőelektronikáját egy érzékeny biztosíték védi. A biztosíték egy speciális biztosítéktartóban található (F, 11).

Amennyiben a cserét nem kívánja végrehajtani, kérjük forduljon szakkereskedőjéhez.

Így cserélhet biztosítékot:

- Húzza ki az összes áramelosztóhoz csatlakoztatott készülék csatlakozóján.
- Feszültségmentesítse az áramelosztót.
- Tartsa szorosan a készüléket és a biztosítéktartót egy csavarhúzóval kissé lenyomva egy negyed fordulattal forgassa balra (bajonettzár).
- Vegye a biztosítékot, biztosítéktartóval együtt.
- Cserélje ki a biztosítékot.
Használjon 5 × 20 mm, 2 A –es biztosítékot.
- Csavarja vissza a biztosítéktartót.
- Ismét hozza létre a csatlakozásokat.

Cserélje ki az elemet

Így cserélhet elemet a kézi adóban:

- A kézi adón (G, 4) a borítás (13) alsó részét tolja hátra.
- Cserélje ki az elemet (14).
Használjon V23 GA (12 V) típusú alkáli-mangán elemeket.
- Zárja vissza a borítást.
- Környezettudatosan ártalmatlanítsa az elemeket.

Megsemmisítés



Ne a háztartási hulladékkal együtt ártalmatlanítsa a készüléket! Ehhez az erre kijelölt visszavételi helyeket használja. Előtte a kábel levágásával tegye használhatatlanná a készüléket.

Elemek ártalmatlanítása

Az elemeket ne dobja ki a háztartási szemétkébe. A használt elemeket kizárólag az erre szolgáló visszavételi rendszeren keresztül ártalmatlanítsa.

Elemek ártalmatlanítása az Európai Unión belül

Az összes felhasználó kötelezettsége, hogy visszavigye az elemeket. A visszaszolgáltatás ingyenes.

Az elemeket vagy a város, község nyilvános visszavételi-újrahasznosító rendszerének adja át, vagy vigye vissza őket oda ahol vette.

Ezt a jelzést a károsanyag-tartalmú elemeken találja:

Pb = az elem ólmot tartalmaz

Cd = az elem kadmiumot tartalmaz

Hg = az elem higanyt tartalmaz

Li = az elem lítiumot tartalmaz



Pótalkatrészek Az OASE eredeti alkatrészeivel a készülék biztonságos marad és továbbra is megbízhatóan működik. Alkatrész rajzokat és alkatrész árakat internetes oldalunkon talál:

<https://www.florapack.hu>

Oase alkatrész katalógus, Oase pótalkatrész árlista

További segítség: e-mailben: florapack@florapack.hu

Telefonon: 30/298-7694

Kérjük, a pótalkatrész kiválasztásához adja meg a termék pontos típusát és 5 jegyű cikkszámát!