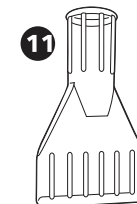
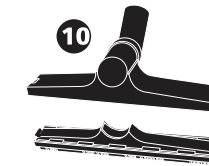
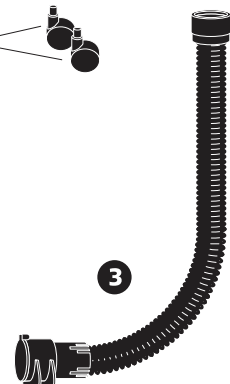
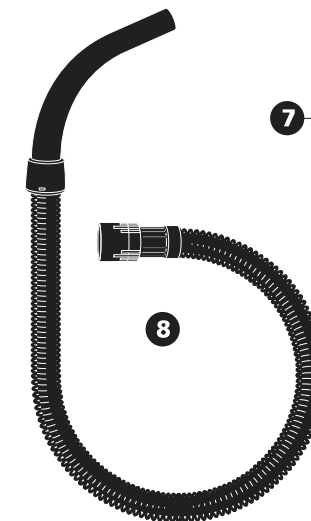
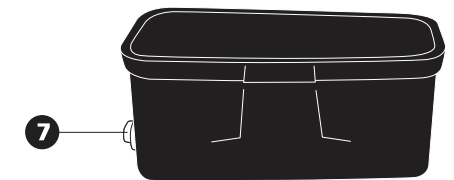
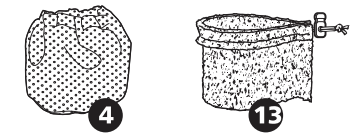
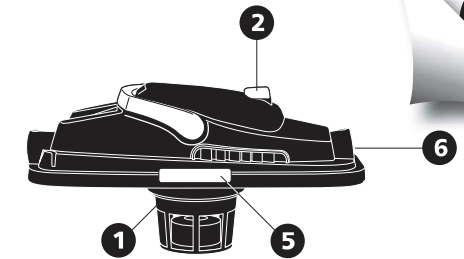


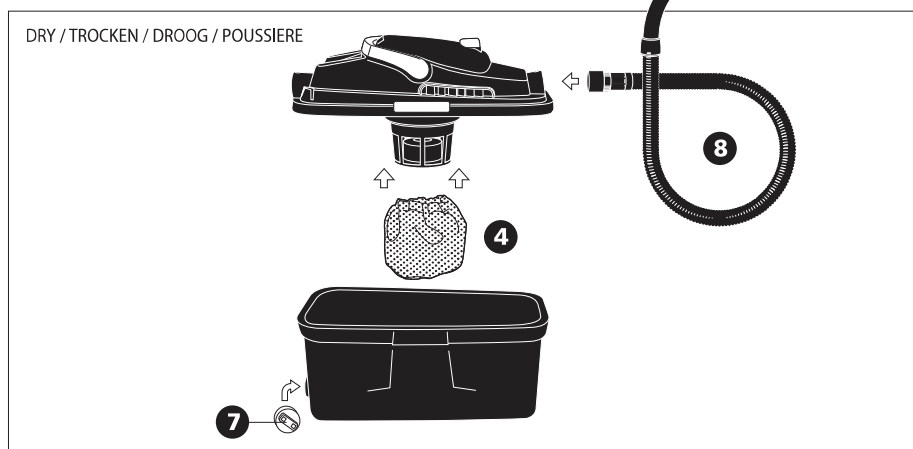
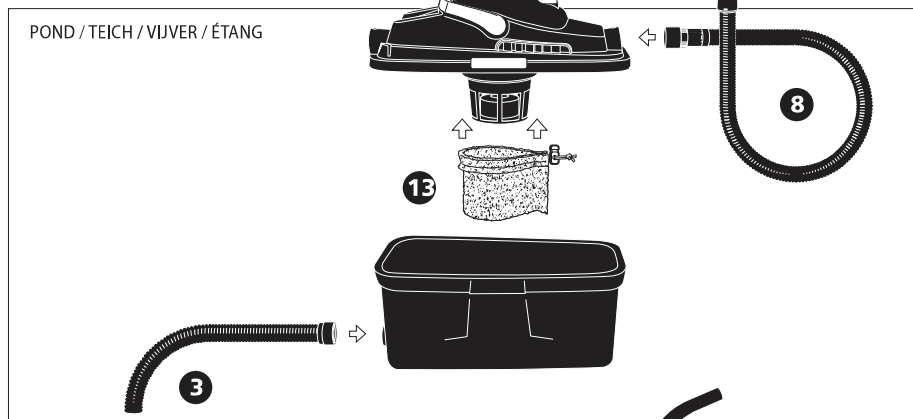
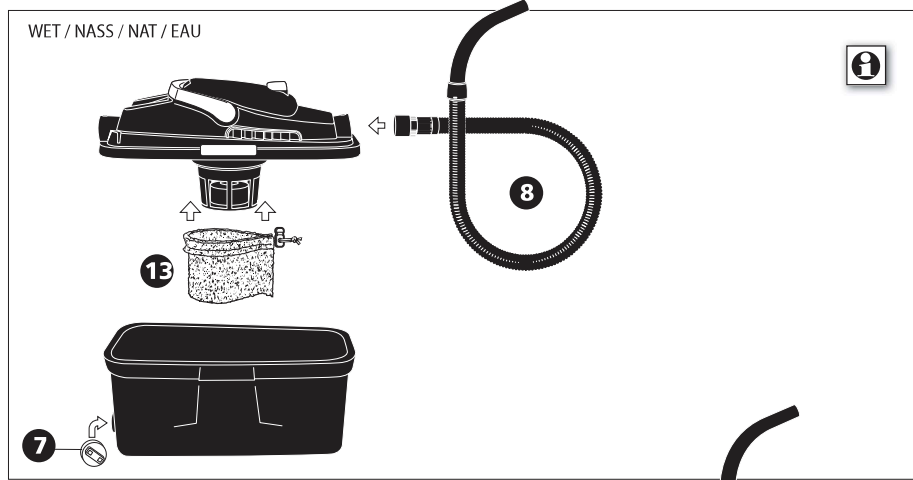
VacuPro Compact Cleaner



Technical Data	VacuProCleaner Compact
Art. no. EU	1379119
Art. no. UK	1379519
	230 VAC~50Hz
WATT	1000 W
	4,00 m
	10 L
	IP X4
	2 years



FLORA-PACK
a kerti tó webáruház



F

Outside Living Industries France

17, rue de la Baignerie
59000 Lille

☎ 0033 - (0) 320.17.93.93
FAX 0033 - (0) 320.17.93.94

NL

Outside Living Industries Nederland B.V.

Berenkoog 87
1822 BN Alkmaar

☎ 0031 - (0) 72 5671 604
FAX 0031 - (0) 72 5671 673

D

A

Ubbink Garten GmbH
Hindenburgstraße 19
46145 Bocholt

☎ 0049 - (0)2871-29351-0
FAX 0049 - (0)2871-29351-29

B

Outside Living Industries Belux BVNR

Wondelgemkaai 10
9000 Gent

☎ 0032 - (0)9254.45.45
FAX 0032 - (0)9254.45.40



VacuProCleaner Compact használati útmutató



VacuProCleaner Compact – nedves és száraz porszívó a házban és a kertben
Az Ubbink VacuProCleaner Compact egy kiváló minőségű termék, mely a legújabb technológiákra alapszik. Alkalmas kisebb vízmedencékben és kerti tavakban történő használatra, nedves- és száraz porszívóként is alkalmazható.

Tartalom:

1	Motorfej
2	Be/ki kapcsoló
3	Űritő tömlő
4	Porszűrőbetét, szürke (száraz üzemeléshez)
5	Zárókapcsok
6	Szívókönyök
7	Furat nélküli dugó (átkapcsolás tavi üzemről nedves-/száraz üzemelésre)
8	Szívótömlő fogantyúval
9	Szívócső-toldal (2 rész)
10	Univerzális talpi fúvóka, folyadékokhoz/szőnyegekhez is
11	Szívó fúvóka tóhoz (átlátszó)
12	Kicsi kézi fúvóka
13	Szűrőszivacs motorhoz, fekete (tavi és nedves sziváshoz)
14	Görgők (4 darab)



Biztonsági rendelkezések

- Az áramellátás meg kell feleljen a termék specifikációinak. Esetleg érdeklődjön helyi áramszolgáltatójánál a csatlakozási előírásokkal kapcsolatban. Ne csatlakoztassa a készüléket, ha az áramellátás nem fel meg az említett előírásoknak (a típustáblán megadott feszültségnek egyeznie kell a helyi hálózati feszültséggel)!
- Az európai biztonsági szabványok szerint a készülék mindig védőérintkezős dugaszoló aljzathoz kell legyen csatlakoztatva. Az áramkör egy földzárlati kapcsolót (FI-védőkapcsoló/30mA) kell tartalmazzon. További információkat a helyi elektronikus szakembertől kaphat.
- Soha ne hagyja a készüléket felügyelet nélkül!
- A készüléket nem szabad a csatlakozó vezetéktől fogva szállítani vagy húzni!
- Használat előtt a készüléket teljesen össze kell szerelni
- Ne vágja le a hálózati csatlakozót és ne rövidítse meg a kábelt. Nem betartás esetén megszűnik a garancia!
- Kinti használatkor ügyeljen, hogy a dugós csatlakozó és a dugaszoló aljzat száraz legyen.
- Ne fogja meg a hálózati csatlakozót nedves kézzel!
- A készülék tisztításakor mindig először ki kell húzni a hálózati csatlakozót. Tisztításhoz a motorrészt ne merítse vízbe vagy ne tisztítsa vizsgárral!
- Ez a készülék max. 35°C hőmérsékletű víz vákuumos szivásához alkalmas.
- Ha a készülék csatlakozó vezetéke megsérült, ezt a gyártó vagy ennek ügyfélszolgálat, vagy hasonló képzett személy kell kicserélje, a veszélyeztetések elkerülése végett.
- Ne húzza a készüléket üzemelés közben a tömlőtől fogva maga után, kivéve egyenes, szilárd felületeken nedves- és száraz szivás üzemmódban.
- Ezt a készüléket nem használhatják fizikailag, szenzorikusan vagy szellemileg korlátozott, vagy tapasztalat- és/vagy tudáshiánnyal rendelkező személyek (beleértve a gyermekeket), kivéve, ha biztonságukért felelős személy felügyeli ezeket, vagy kioktatja őket a készülék használatával kapcsolatban. A gyerekeket felügyelni kell, hogy megbizonyosodjunk róla, hogy nem játszanak a készülékkel.
- Ne szívjon fel a készülékkel könnyen gyúlékony, robbanó, mérgező vagy más, egészségre káros anyagokat.
- Nem vállalunk felelősséget semmilyen anyagi vagy személyi kárért, mely a készülék helytelen használatából vagy a jelen használati útmutatóban szereplő utasítások nem betartásából származik.



Általános figyelmeztetések

- A csomagolás részei veszélyesek lehetnek (pl. műanyag tasak), ezért tárolja ezeket gyermekektől, háziállatoktól stb. távol.
- Amikor a készülék be van csatlakoztatva, ne irányítsa a szívó fúvókát érzékeny testrészekre, mint például szem, fül vagy száj felé.
- A tartály kiürítése előtt mindig először kapcsolja ki a készüléket, és utána húzza ki a hálózati csatlakozót.
- Tó tisztításakor a készüléket 2 méteres biztonsági távolságra kell a víztől felállítani.

Rendeltetés szerinti használat

- A VacuProCleaner Compact alkalmas kisebb vízmedencék és kerti tavak tisztításához, és nedves- és száraz porszívóként is alkalmazható.
- Nem alkalmas ipari használatra
- Nem alkalmas tavak, úszómedencék és egyéb tartályok ürítésére!



Üzembevétele

- Figyelmesen olvassa el a használati útmutatót.
- Távolítsa el a tartályból az ott levő tartozékokat és csomagolásokat.
- Használat előtt ellenőrizze, hogy a kapcsoló (O) OFF pozícióban legyen.
- Használja a készüléket mindig az illető alkalmazásnak megfelelő szűrőbetéttel.





H VacuProCleaner Compact használati útmutató

Tószíváshoz a következőképpen járjon el:

- Állítsa fel a készüléket 2 méteres biztonsági távolságra a tótól.
- Csavarja fel az irtó tömlő csatlakozó részét a tartály kifolyó csatlakozására, és helyezze el a tömlőt úgy, hogy a víz a kertben egy megfelelő helyen jól kifolyhasson.
- Ügyeljen arra, hogy a szelepscappantyút szabadon lehessen nyitni és csukni. A szennyvíz optimális levezetéséhez szabályozza be függőlegesen a szelepscappantyú-rátétet enyhe forgatással balra vagy jobbra.
- Nyissa ki mind a két oldalsó zárókapcsot, vegye le a motorfejet és húzza a motor szűrőszivacsát (kábelrel felfele) a motor védőrácsa fölé. Feszítse és rögzítse a kábelt a feszes pozíció érdekében. Utána helyezze fel ismét a motorfejet és zárja vissza a két kapcsot.
- Csatlakoztassa a szivótömlő csatlakozását a fedélen levő szívó csatlakozáshoz és rögzítse az illesztést a kattanzárba történő beakasztással.
- Csatlakoztassa az átlátszó szívó fővókát és a szívócső-toldatokat a szívócső csatlakozásához és utána nyomja a kapcsolót (2) a II AUTOMATIC pozícióba a készülék bekapcsolásához.
- A készülék csak 10 másodperc után indul automatikusan, ez idő alatt elhelyezkedhet a tisztítandó helyen és a motor indulásakor azonnal elkezdheti a tó tisztítását.
- Egy kb. 12 másodperces munkaidő után a készülék kb. 30 másodperc erejéig leáll, a megelt gyűjtőtartály kiürítéséhez. Ez idő alatt kikeresheti a következő tisztítandó helyet és elhelyezheti a porszívót megfelelő módon.
- Ezután a készülék folyamatosan dolgozik.
- Ha meg szeretné szakítani vagy be szeretné fejezni a munkát, tolja a kapcsolót ismét az 0 (OFF) pozícióba. Ha a készüléket nem használja, mindig húzza ki a dugós csatlakozót.
- A munkálatok befejezése után a szennyeződéseket és a vizet alaposan el kell távolítani a gyűjtőtartályból.

Nedves- ill. száraz porszívóként történő alkalmazáshoz a következőképpen járjon el:

- Csavarja fel a furat nélküli dugót a gyűjtőtartály kifolyó csatlakozására, ügyeljen a belső gumitömítés helyes pozíciójára.
- Rögzítse a megfelelő védőszűrőt a motor védőrácsára:
nedves sziváshoz: motor szűrőszivacs, fekete (lásd tószívás)
száraz sziváshoz: porszűrőbetét, szürke (száraz üzemeléshez)
- Állítsa a kapcsolót I (MANUAL) pozícióra a készülék bekapcsolásához. Ebben a pozícióban a készülék állandóan dolgozik folyamatos üzemben, nem kapcsol ki intervallumokban.
- Hosszabb szivás üzem esetén ügyeljen, a gyűjtőtartály csak korlátozott mennyiségű vizet ill. szennyeződést és port tud befogadni, ezért rendszeresen üríteni kell.
- Használat után kapcsolja ki a készüléket (0 - OFF), húzza ki a hálózati csatlakozót és tisztítsa meg a gyűjtőtartályt és a szűrőbetéteket.



Karbantartás és tisztítás

- Minden használat után alaposan tisztítsa ki a gyűjtőtartályt vízzel és esetleg kevés enyhe házi tisztítószerrel.
- Időnként ellenőrizze a szivótömlőt, a szívócsöveket és a leeresztő tömlőt esetleges eldugulások ill. szennyeződés-maradványok szempontjából és távolítsa el ezeket.
- Mossa ki óvatosan a motor szűrőszivacsát (fekete) vízzel és esetleg enyhe házi tisztítószerrel és utána szárítsa meg.
- Űtögesse ki a porszűrőbetéteket, esetleg röviden mossa át vízzel és enyhe házi tisztítószerrel és utána szárítsa meg.



Motor kapcsolása / munkamód

Kapcsoló állása 0	Motor kikapcsolva
Kapcsoló állása I	Kézi üzem (BE/KI) nedves- és száraz sziváshoz
Kapcsoló állása II	Automata üzem tó- és úszómedence tisztításához a) A motor a bekapcsolástól számított 10 másodperc után indul be b) A motor kb. 12 másodperc erejéig leáll c) Automatikus indítás további 30 másodperc után d) (a) és (b) ismétlése míg KI (0)

2

Garancia

Erre a termékre egy, a vásárlási dátumtól érvényes, 2 éves garanciát nyújtunk Önnek, bizonyítható anyag- és gyártási hiba felmutatása esetén. A garancia igénybeviteléhez vásárlási bizonyítékként be kell mutatni az eredeti vásárlási bizonylatot. Nem esik garancia alá semmiféle olyan reklamáció, amelynek oka szerelési- és/vagy kezelési hibára, hiányos ápolásra, fagyhatásra, szakszerűtlen javítási kísérletekre, erőszak alkalmazására, idegen hibára, túlterhelésre, mechanikus rongálásokra vagy idegen testek behatásaira vezethető vissza. Hasonlóképpen ki van zárva a garanciából valamennyi olyan részalkar és/vagy problémára vonatkozó reklamáció, melyeknek okai kopásra vezethetők vissza.



Megfelelőségi nyilatkozat

Alulírott UBBINK GARDEN BV cég saját felelősségre kijelenti, hogy a VacuProCleaner Compact készülék megfelel a 2006/95 (kisfeszültség) és 2004/108 sz. (elektromágneses összeférhetőség) európai irányelvek követelményeinek. A következő harmonizált szabványok kerültek alkalmazásra:
EN 60335-2-2:2002+A1:2004, EN 60335-2-2:2003+A1:2004
EN 60335-1:2001, Korr. 1 + A1:2004, EN 60335-1:2002+A11:2004+A1:2004+A12:2006,
EN 50366:2003+A1:2006;
EN 55014-1:2000+A1:2001+A2:2002, EN 55014-2:1997+A1:2001,
EN 61000-3-2:2000+A2:2005, EN 61000-3-3:1995+A1:2001+A1:2005

Flora-Pack 2400 Dunaújváros Venyimi út 28. <https://www.florapack.hu>
florapack@florapack.hu Tel.: +36-25/286-041 Mobil:
+36-30/2987-694



Környezetvédelem

Régi villamos készülékeket ne dobjon el a háztartási szeméttel. Kérjük vigye a régi készüléket az Ön helyi gyűjtőhelyére. További információkat kereskedőjétől vagy a hulladékok eltávolító vállalatától kaphat.

