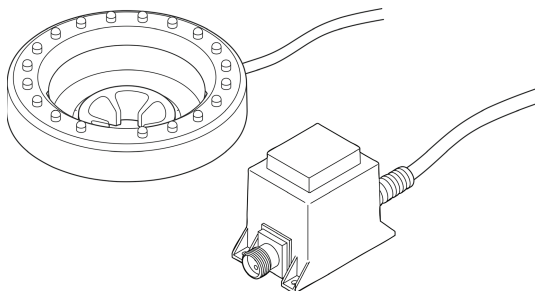




- DE Gebrauchsanleitung
- EN Operating instructions
- FR Notice d'emploi
- NL Gebruiksaanwijzing
- ES Instrucciones de uso
- PT Instruções de uso
- IT Istruzioni d'uso
- DA Brugsanvisning
- NO Bruksanvisning
- SV Bruksanvisning
- FI Käyttöohje
- HU Használati útmutató
- PL Instrukcja użytkowania
- CS Návod k použití
- SK Návod na použitie
- SL Navodila za uporabo
- HR Uputa o upotrebi
- RO Instrucțiuni de folosință
- BG Упътване за употреба
- UK Посібник з експлуатації
- RU Руководство по эксплуатации

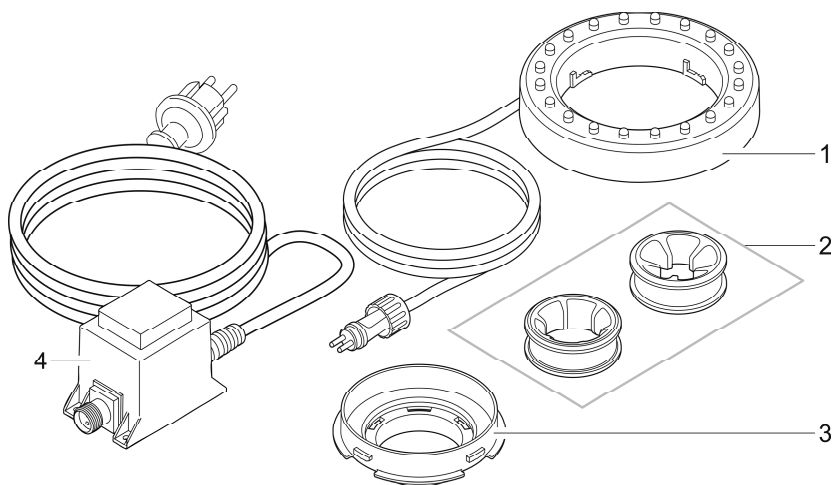


## PondoStar LED Ring



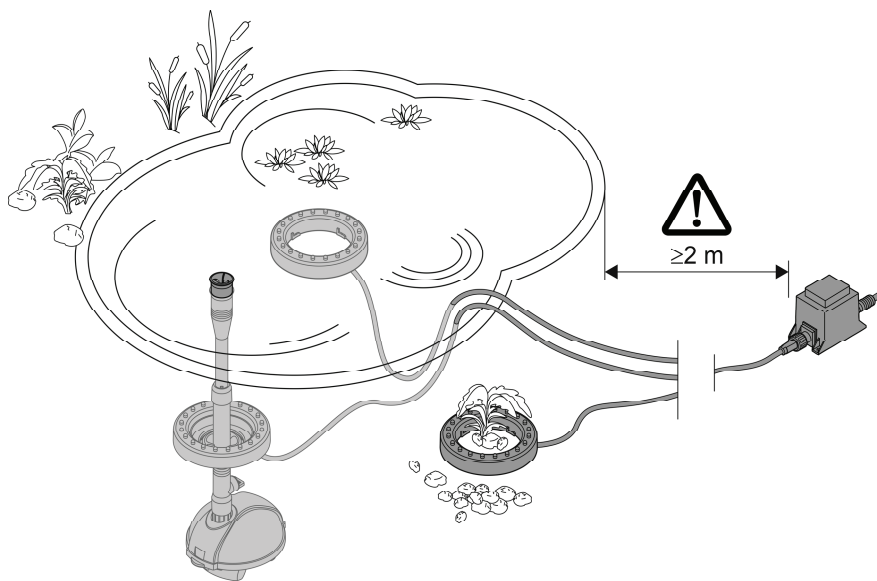


A



PSR0017

B

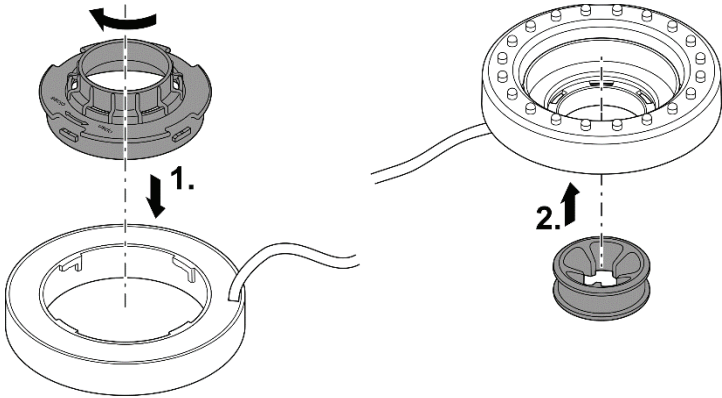


PSR0018



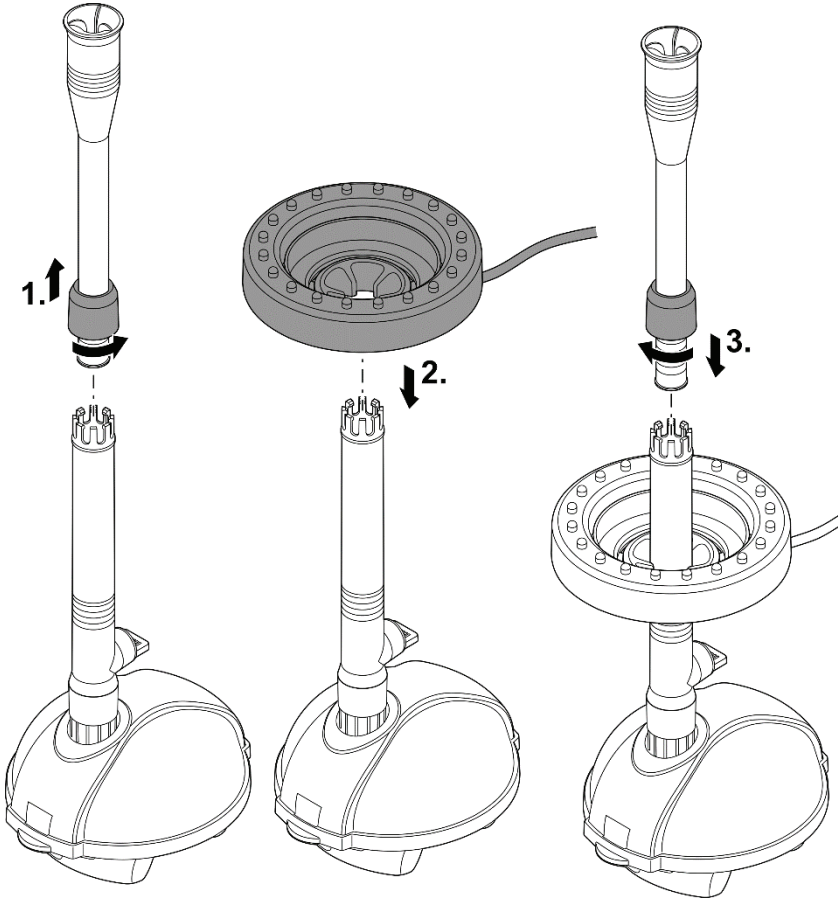


C



LRG0003

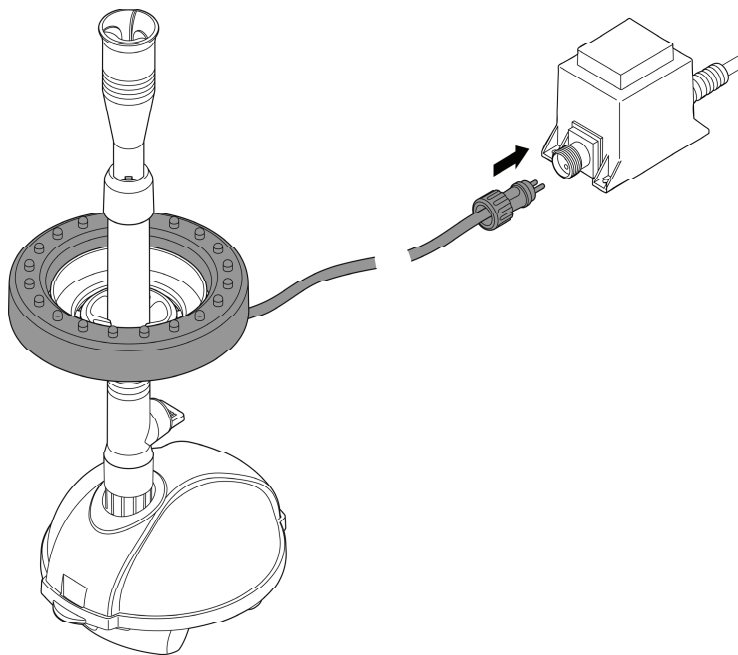
D



LRG0004



E



PSR0019





## FIGYELMEZTETÉS

- A jelen készüléket 8 évesnél idősebb gyermekek, valamint csökkent fizikai, érzékszervi vagy mentális képességű, ill. hiányos tapasztalattal és megfelelő tudással rendelkező személyek akkor kezelhetik, ha felügyelet alatt állnak, vagy a készülék biztonságos használata vonatkozásában eligazításban részesültek, és megértették az ebből eredő veszélyeket.
- Gyermekek nem játszhatnak a készülékkel.
- Tisztítást és a felhasználó által végzendő karbantartási munkákat nem végezhetnek olyan gyermekek, akik nem állnak felügyelet alatt.
- A készüléket maximum 30 mA névleges áramerősségű hibaáramvédelemmel kell ellátni.
- Csak akkor csatlakoztassa a készüléket, ha a készülék és az áramellátás elektromos adatai megegyeznek. A készülék adatai a típustáblán, a csomagoláson vagy ebben az útmutatóban találhatóak meg.
- Áramütés okozta halálos vagy súlyos sérülések lehetségesek! Mielőtt vízbe nyúlna, válassza le az elektromos hálózatról a vízben található valamennyi készüléket.
- A készüléke nem szabad használni sérült elektromos vezetékek vagy sérült burkolat esetén.
- A sérült csatlakozó vezeték nem cserélhető ki. Ártalmatlanítsa hulladékként az eszközt.

### Biztonsági útmutatások

#### Előírászerű elektromos telepítés

- Az elektromos szerelési munkálatoknak meg kell felelniük a létesítésre vonatkozó nemzeti rendelkezéseknek, és ezeket kizárólag villamossági szakember végezheti el.
- Egy személy akkor számít villamossági szakembernek, ha szakmai képzése, ismeretei és tapasztalatai alapján képes és jogosult a rábízott munkát felmérni és elvégezni. A szakembernek képesnek kell lennie a lehetséges veszélyek felismerésére, valamint a vonatkozó regionális és nemzeti szabványok, előírások és rendelkezések betartására is.
- Csak akkor csatlakoztassa a készüléket, ha a készülék és az áramellátás elektromos adatai megegyeznek. A készülék adatai a típustáblán, a csomagoláson vagy ebben az útmutatóban találhatóak meg.
- Kérdések és problémák esetén forduljon villamossági szakemberhez.
- A hosszabbító vezetékeknek és elosztóknak (pl. elosztósáv) alkalmasnak kell lenni szabadban történő használatra (fröccsenő víz elleni védelem).
- A transzformátort a víztől legalább 2m-es biztonságos távolságban felállítani.
- Óvja a dugós csatlakozókat a nedvességtől.
- A készüléket csak előírászerűen telepített dugaszolóaljzatra csatlakoztassa.

### Biztonságos üzemeltetés

- A vezetékeket sérülésektől védetten fektesse le és ügyeljen arra, hogy senki ne eshessen el bennük.
- A készüléket nem szabad az elektromos vezetéknél fogva hordozni vagy húzni.
- Soha ne hajtson végre műszaki változtatásokat a készüléken.
- Csak akkor nyissa fel a készülék vagy a hozzá tartozó részek házát, ha erre a jelen útmutató kifejezetten felszólítja.
- Csak olyan munkálatokat végezzen a készüléken, amelyek a jelen útmutatóban ismertetve vannak. Ha az adott probléma nem szüntethető meg, forduljon felhatalmazott ügyfélszolgálati ponthoz vagy kétség esetén a gyártóhoz.
- A készülékhez csak eredeti pótkatrészeket és tartozékokat használjon.
- A készüléket kizárólag a szállítási terjedelem részét képező trafóval üzemeltesse.
- A tápegység, illetve a trafó és a dugós csatlakozók csak eső és fűccsenő víz ellen védettek és nem vízhatlanok. Soha nem állhatnak vízben.

### Információk ehhez a használati útmutatóhoz

Ön ezen termék **PondoStar LED Ring** megvásárlásával jó döntést hozott.

Az első használatba vétel előtt olvassa el gondosan a használati útmutatót és ismerkedjen meg a készülékkel. Az készülékkel, vagy a készüléken végzett bármilyen munka esetén tartsa be a jelen útmutatóban leírtakat.

A készülék helyes és biztonságos használata érdekében feltétlenül vegye figyelembe a biztonsági előírásokat.

Őrizze meg gondosan a jelen használati útmutatót. Ha másnak adja a készüléket, adja oda ezt a használati útmutatót is.

### A jelen útmutatóban használt figyelmeztető utasítások

A jelen útmutatóban található figyelmeztetések jelzőszavak segítségével vannak csoportosítva, amelyek jelzik a veszély mértékét.



#### MEGJEGYZÉS

Egy esetlegesen veszélyes helyzetet jelöl, mely elkerülés hiányában anyagi vagy környezeti kárral jár.

### A jelen útmutatóban használt utalások

A Hivatkozás ábrára, pl. A ábra.

→ Hivatkozás egy másik fejezetre.

### Termékleírás

A PondoStar LED Ring tetszetős megvilágítás a kerthelyiség számára.

- Alkalmos a fűvóka meghosszabbítására való felszereléshez (például PondoVario 750/1000/1500/2500/3500).
- Sokoldalúan felállíthatja a kertben vagy a kerti tóban.

### Csomagolás

<input type="checkbox"/> A	PondoStar LED Ring	Darabszám
1	Világító gyűrű	1
2	Adapter a 19 mm, illetve 25 mm méretű fűvóka meghosszabbítására való felszereléshez	2
3	Összekötő idom a fűvóka meghosszabbítására való felszereléshez	1
4	Trafó a világító gyűrű áramellátásához	1

### Rendeltetésszerű használat

Az útmutatóban leírt terméket kizárólag a következők szerint használja:

- Szárazföldi és vízi használatra.
- Üzemeltetés a műszaki adatok betartása mellett. (→ Műszaki adatok)

## Felállítás és csatlakoztatás

B

- Sokoldalúan felállíthatja, például a kertben, a kerti tóban vagy a díszkútban. Nem szükséges összekötő idom vagy adapter.
  - Alkalmas a csobogó szivattyújának fúvókacsővére való felszereléshez. (→ A fúvóka meghosszabbítására való felszerelés)
- A transzformátort legalább 2 m-re állítsa fel a tó szélétől.
- Úgy helyezze el a készüléket, hogy az senkit ne veszélyeztessen.

### A fúvóka meghosszabbítására való felszerelés

A fúvóka meghosszabbítására való rögzítéshez szüksége lesz egy összekötő idomra és egy adapterre. A fúvóka meghosszabbításától függ, hogy milyen adapterre lesz szüksége.

Ez az alábbiak szerint végezhető el:

B, C

1. Helyezze be az összekötő idomot a világító gyűrű hátoldalára, és röviden elfordítva reteszelje.
  - A "close" irányba útközéig történő rövid elfordítással reteszezi az összekötő idomot.
  - A "open" irányba történő rövid elfordítással kireteszezi az összekötő idomot és kiveheti azt.
2. Nyomja az adaptert az összekötő idomba.
  - Használjon a fúvóka meghosszabbítás átmérőjéhez illő adaptert.

### A készülék csatlakoztatása

D

- Kösse össze a lámpatest csatlakozóvezetékét a trafón található persellyel, és szorítsa meg kézzel a hollandi anyát.

## Üzembe helyezés



### MEGJEGYZÉS

A készülék tönkremegy, ha szabályozóval üzemeltetik. Érzékeny elektromos alkatrészeket tartalmaz.

- Tilos a készüléket fokozatmentesen állítható áramforrásra kapcsolni.

- **Bekapcsolás:** Csatlakoztassa a hálózati csatlakozódugaszt az aljzathoz.
  - A készülék azonnal bekapcsol.
- **Kikapcsolás:** Húzza ki a hálózati csatlakozódugaszt.

## Hibaelhárítás

Hiba	Ok	Megoldás
A LED-ek nem világítanak	Megszakadt az áramellátás. Hibás az izzó.	Ellenőrizze az áramellátást. Az izzót nem lehet kicserélni, ártalmatlanítsa a készüléket
A fényerő csökken	A LED-ek szennyezettek	Tisztítsa meg.

## Tisztítás és karbantartás

A készüléket lehetőség szerint tiszta vízzel és puha kefével tisztítsa.

- Óvja a dugós csatlakozókat a nedvességtől.

## Tárolás/Telelés

A készülék nem fagyálló, és várható fagy esetén le kell szerelni és megfelelően el kell tárolni.

Így tárolja helyesen a készüléket:

- Alaposan tisztítsa meg a készüléket, ellenőrizze az épségét, és cserélje ki a sérült alkatrészeket.
- A nyitott dugaszos csatlakozásokat óvni kell a nedvességtől és a szennyeződéstől.

## Megsemmisítés



### ÚTMUTATÁS







A készüléket nem szabad háztartási hulladékként ártalmatlanítani.

- A készüléket a kábel levágásával használhatatlanná kell tenni, és az arra előírányzott visszavételi rendszeren keresztül kell ártalmatlanítani.

## Műszaki adatok

Terület		PondoStar LED gyűrű	
Transzformátor	Csatlakoztatási feszültség	V AC / Hz	230 / 50
	Kimeneti feszültség	V AC	12
	Max. kimeneti teljesítmény	VA	10,5
	Védettségi fokozat		IP 44
	Hálózati vezeték hossza	m	2
Fényforrás	Max. bemeülési mélység	m	1
	Üzemeltetés a köv. vízhőmérséklet esetén	°C	+4 ... +35
	Csatlakozó vezeték hossza	m	8
	Méretetek (Ø × H)	mm	125 × 125
	Teljesítményfelvétel	W	3
Súly	kg	0,75	

## A készüléken található jelölések

<b>IP 68</b> 	Teljes érintés elleni védelem, pormentes, hosszan tartó lemerülés elleni védelem 1 méter mélységig
<b>IP 44</b>	Porvédett. Fröccsvíz-védett
	III-as védelmi osztály A készülék biztonsági törpefeszültséggel vagy érintésvédelmi törpefeszültséggel működik
	Biztonsági transzformátor
<b>1. osztályú LED</b>	Ne nézzen közvetlenül a fényforrásba Közvetlen napsugárzástól óvni kell
	
	Ne ártalmatlanítsa a normál háztartási hulladékkal együtt
	Olvassa el és vegye figyelembe a használati útmutatót

## Garanciális feltételek

A PFG 2 év garanciát vállal a vásárlás dátumától bizonyítható anyag- és gyártási hibákra. A kopóalkatrészekre, mint pl. izzók stb. szintén nem terjed ki a garancia. A garanciaaválalás feltétele az eredeti vásárlást igazoló bizonylat. A garancia megszűnik szakszerűtlen kezelés, a visszaélésszerű használat által bekövetkezett elektromos vagy mechanikus sérülés, valamint az arra fel nem jogosított szervizek által végzett szakszerűtlen javítások miatt. Javítást csak a PFG vagy az általa felhatalmazott szervizek végezhetnek. Garanciaigény bejelentése esetén küldje el a reklamált készüléket vagy a meghibásodott alkatrészt a hiba leírásával és a vásárlást igazoló bizonylattal a Pfg-hez. A PFG fenntartja magának a szerelési költségek kiszámlázásának jogát. A PFG nem felel a szállításból keletkezett károkért. Ezeket azonnal a szállítóval szemben kell érvényesíteni. Bármilyen fajta további igény – kiváltképpen a következményes károkat - kizárt. A garancia nem érinti a végfelhasználó kereskedővel szemben támasztott igényeit.

