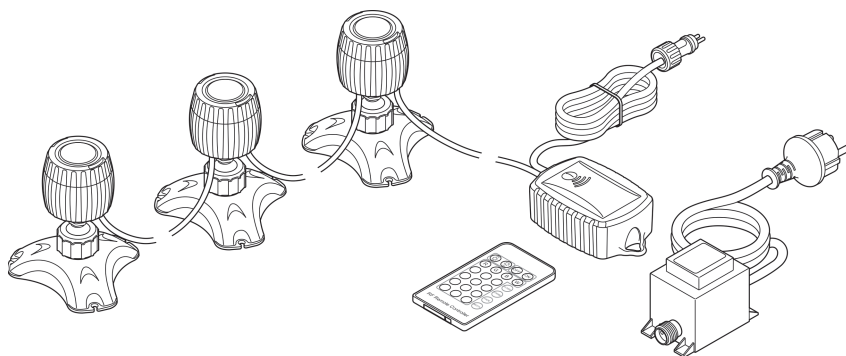




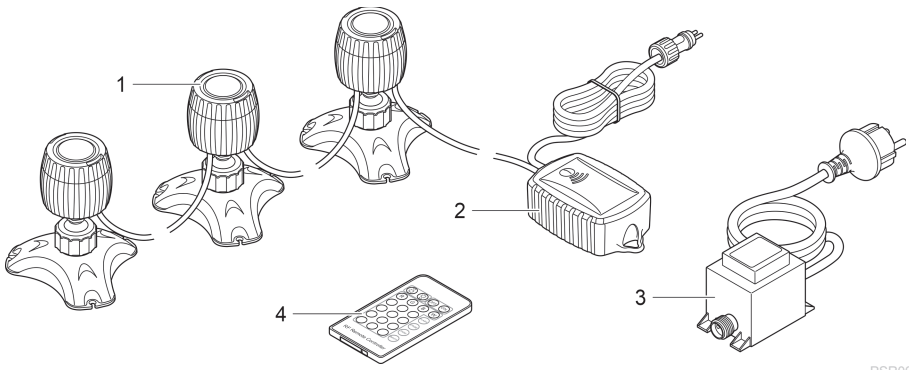
- DE Gebrauchsanleitung
- EN Operating instructions
- FR Notice d'emploi
- NL Gebruiksaanwijzing
- ES Instrucciones de uso
- PT Instruções de uso
- IT Istruzioni d'uso
- DA Brugsanvisning
- NO Bruksanvisning
- SV Bruksanvisning
- FI Käyttöohje
- HU Használati útmutató
- PL Instrukcja użytkowania
- CS Návod k použití
- SK Návod na použitie
- SL Navodila za uporabo
- HR Uputa o upotrebi
- RO Instrucțiuni de folosință
- BG Упътване за употреба
- UK Посібник з експлуатації
- RU Руководство по эксплуатации

PondoStar LED RGB Set 3



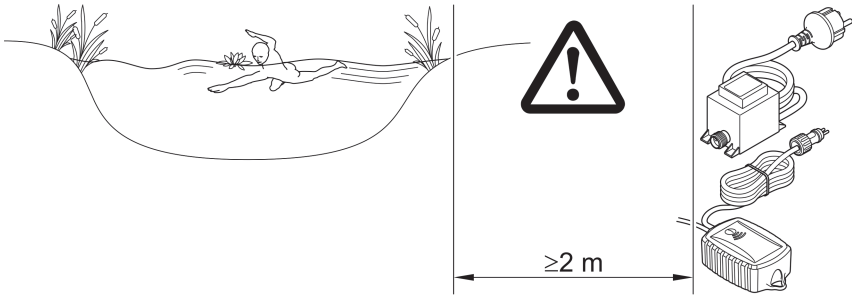


A



PSR0023

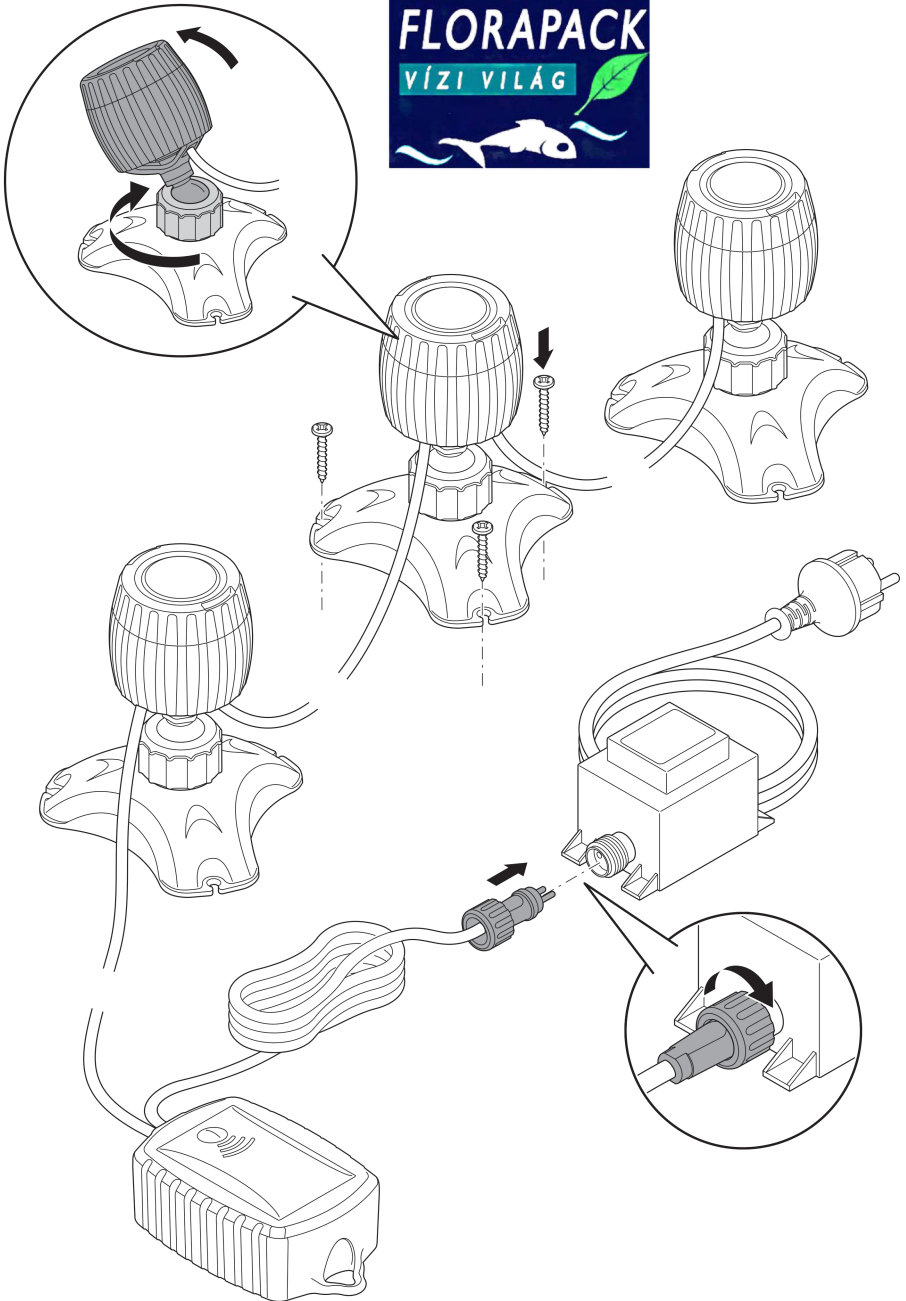
B



PSR0026



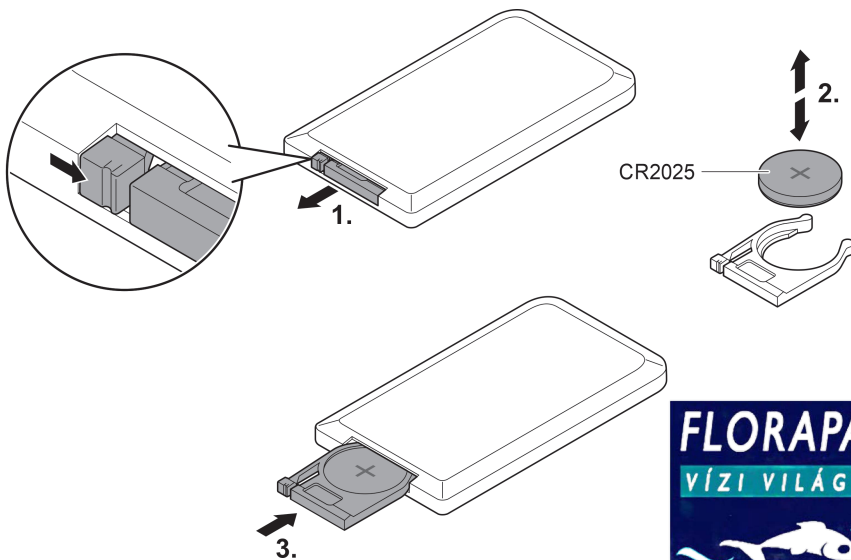
C



PSR0024



D



FIGYELMEZTETÉS

- A jelen készüléket 8 évesnél idősebb gyermekek, valamint csökkent fizikai, érzékszervi vagy mentális képességű, ill. hiányos tapasztalattal és megfelelő tudással rendelkező személyek akkor kezelhetik, ha felügyelet alatt állnak, vagy a készülék biztonságos használata vonatkozásában eligazításban részesültek, és megértették az ebből eredő veszélyeket.
- Gyermekek nem játszhatnak a készülékkel.
- Tisztítást és a felhasználó által végzendő karbantartási munkákat nem végezhetnek olyan gyermekek, akik nem állnak felügyelet alatt.
- A készüléket maximum 30 mA névleges áramerősségű hibaáramvédelemmel kell ellátni.
- Csak akkor csatlakoztassa a készüléket, ha a készülék és az áramellátás elektromos adatai megegyeznek. A készülék adatai a típustáblán, a csomagoláson vagy ebben az útmutatóban találhatóak meg.
- Áramütés okozta halálos vagy súlyos sérülések lehetségesek! Mielőtt vízbe nyúlna, válassza le az elektromos hálózatról a vízben található valamennyi készüléket.
- A készüléke nem szabad használni sérült elektromos vezetékek vagy sérült burkolat esetén.
- A sérült csatlakozó vezeték nem cserélhető ki. Ártalmatlanítsa hulladékként az eszközt.

Biztonsági útmutatások

Előírászerű elektromos telepítés

- Az elektromos szerelési munkálatoknak meg kell felelniük a létesítésre vonatkozó nemzeti rendelkezéseknek, és ezeket kizárólag villamossági szakember végezheti el.
- Egy személy akkor számít villamossági szakembernek, ha szakmai képesítése, ismeretei és tapasztalatai alapján képes és jogosult a rábízott munkát felmérni és elvégezni. A szakembernek képesnek kell lennie a lehetséges veszélyek felismerésére, valamint a vonatkozó regionális és nemzeti szabványok, előírások és rendelkezések betartására is.
- Csak akkor csatlakoztassa a készüléket, ha a készülék és az áramellátás elektromos adatai megegyeznek.
- Kérdések és problémák esetén forduljon villamossági szakemberhez.
- A hosszabbító vezetékeknek és elosztóknak (pl. elosztósáv) alkalmasnak kell lenniük szabadban történő használatra (fröccsenő víz elleni védelem).
- A transzformátort a víztől legalább 2m-es biztonságos távolságban felállítani.
- Óvja a dugós csatlakozókat a nedvességtől.
- A készüléket csak előírászerűen telepített dugaszolóaljzatra csatlakoztassa.

Biztonságos üzemeltetés

- A készüléket nem szabad az elektromos vezetéknél fogva hordozni vagy húzni.
- A vezetékeket sérülésektől védetten fedtesse le és ügyeljen arra, hogy senki ne eshessen el bennük.
- Csak akkor nyissa fel a készülék vagy a hozzá tartozó részek házát, ha erre a jelen útmutató kifejezetten felszólítja.
- Csak olyan munkálatokat végezzen a készüléken, amelyek a jelen útmutatóban ismertetve vannak. Ha az adott probléma nem szüntethető meg, forduljon felhatalmazott ügyfélszolgálati ponthoz vagy kétség esetén a gyártóhoz.
- A készülékhez csak eredeti pótalkatrészeket és tartozékokat használjon.
- Soha ne hajtson végre műszaki változtatásokat a készüléken.
- A készüléket csak a szállított transzformátorral üzemeltesse.
- A tápegység, illetve a trafó és a dugós csatlakozók csak eső és fröccsenő víz ellen védettek és nem vízhatlanok. Soha nem állhatnak vízben.

Információk ehhez a használati útmutatóhoz

Ön ezen termék **PondoStar LED RGB Set 3** megvásárlásával jó döntést hozott.

Az első használatba vétel előtt olvassa el gondosan a használati útmutatót és ismerkedjen meg a készülékkel. Az készülékkel, vagy a készüléken végzett bármilyen munka esetén tartsa be a jelen útmutatóban leírtakat.

A készülék helyes és biztonságos használata érdekében feltétlenül vegye figyelembe a biztonsági előírásokat.

Őrizze meg gondosan a jelen használati útmutatót. Ha másnak adja a készüléket, adja oda ezt a használati útmutatót is.

A jelen útmutatóban használt figyelmeztető utasítások

A jelen útmutatóban található figyelmeztetések jelzőszavak segítségével vannak csoportosítva, amelyek jelzik a veszély mértékét.



FIGYELMEZTETÉS

Egy esetlegesen veszélyes helyzetet jelöl, mely elkerülés hiányában halálos, vagy súlyos kimenetelű sérüléssel járhat.



MEGJEGYZÉS

Egy esetlegesen veszélyes helyzetet jelöl, mely elkerülés hiányában anyagi vagy környezeti kárral jár.

A jelen útmutatóban használt utalások

- A Hivatkozás ábrára, pl. A ábra.
- Hivatkozás egy másik fejezetre.

Rendeltetésszerű használat

Az útmutatóban leírt terméket kizárólag a következők szerint használja:

- Szökőkutakhoz és tavakhoz használható.
- Szárazföldi és vízi használatra.
- Csak magáncélra használható.
- Üzemeltetés a műszaki adatok betartása mellett. (→ Műszaki adatok)

A készülékre a következő korlátozások érvényesek:

- Nem szabad vegyszerekkel, élelmiszerekkel, gyúlékony vagy robbanékony anyagokkal együtt alkalmazni.

Csomagolás

<input type="checkbox"/> A	Darabszám	Leírás
1	3	LED-fényszóró
2	1	Vevő
3	1	Transzformátor
4	1	Távírányító

Felállítás és csatlakoztatás

B, C

- A transzformátort a víztől legalább 2m-es biztonságos távolságban felállítani.
- Állítsa fel a vevőt az akváriumon kívül.
- Úgy helyezze el a fényszórót és úgy gondoskodjon biztos pozícióról vagy tartásról, hogy az senkit ne veszélyeztessen.
- Csatlakoztassa a fényszóró csatlakozó vezetékének dugaszát a trafó aljzatába, és kézzel húzza meg a hollandi anyát.
- A fényszórót a vízen kívül vagy a vízben kell elhelyezni, és a lámpafejet az igényeknek megfelelően kell dönteni.

Üzembe helyezés



FIGYELMEZTETÉS

Halál vagy súlyos sérülések veszélyes elektromos feszültség miatt!

- Mielőtt vízbe nyúlna, feszültségmentesítse az összes, vízben lévő készüléket.
- A készüléken végzendő munka megkezdése előtt kapcsolja le a hálózati feszültséget.



MEGJEGYZÉS

A készülék tönkrémeget, ha szabályozóval üzemeltetik. Érzékeny elektromos alkatrészeket tartalmaz.

- Tilos a készüléket fokozatmentesen állítható áramforrásra kapcsolni.

Bekapcsolás: A trafó hálózati csatlakozóját illessze be a konnektorba.

- Ellenőrizze a fényszóró működését.

Kikapcsolás: Áramátalakító hálózati csatlakozó kihúzása.

Kezelés

A kezelés a távirányító gombjaival történik:

	Gombok	Funkció
	1	A fényszórót kapcsolja ki/be.
	2	Effektusok kiválasztása. Az effektus kiválasztása után a 4. gombok megnyomásával lehet az effektus sebességét beállítani.
	3	Válassza ki a fényszóró színét. A szín kiválasztása után a 4. gombok megnyomásával lehet a fényességet beállítani.
4	Állítsa be az effektusok fényességét és sebességét.	

Hibaelhárítás

Hiba	Ok	Megoldás
A fényszórók nem világítanak.	Megszakadt az áramellátás. A transzformátor meghibásodott.	Ellenőrizze az áramellátást. Cserélje ki a transzformátort.
A fényerő csökken.	A fényszóró szennyezett.	Tisztítsa meg.
A fényszórót ki/be lehet kapcsolni, a fényeffektusokat nem lehet változtatni.	A távirányító eleme túl gyenge.	Cserélje ki az elemet.

Tisztítás és karbantartás



FIGYELMEZTETÉS

Halál vagy súlyos sérülések veszélyes elektromos feszültség miatt!

- Mielőtt vízbe nyúlna, feszültségmentesítse az összes, vízben lévő készüléket.
- A készüléken végzendő munka megkezdése előtt kapcsolja le a hálózati feszültséget.

A készüléket lehetőség szerint tiszta vízzel és puha kefével tisztítsa.

- Ügyeljen arra, hogy ne jusson nedvesség a készülékbe.

Az elem cseréje

Ez az alábbiak szerint végezhető el:

D

Nyissa fel az elemfiókot.

Húzza ki az elemet a tartóból és cserélje ki.

- Ügyeljen a helyes polarításra.

Tolja be az elemtartót a távirányítóba.

Kopóalkatrészek

- Akku

Megsemmisítés



ÜTMUTATÁS








A készüléket nem szabad háztartási hulladékként ártalmatlanítani.

- A készüléket a kábel levágásával használhatatlanná kell tenni, és az arra előírányzott visszavételi rendszeren keresztül kell ártalmatlanítani.

Műszaki adatok

Terület		PondoStar LED RGB 3-as készlet		
Transzformátor	Névleges feszültség	V AC / Hz	230 / 50	
	Kimeneti feszültség	V AC	12	
	Max. kimeneti teljesítmény	VA	12	
	Védettségi fokozat		IP 44	
	Hálózati vezeték hossza	m	2	
Vevő	Védettségi fokozat		IP 44	
Fényszóró	Max. bemenési mélység	m	1	
	Üzemeltetés a köv. víz hőmérséklet esetén	°C	+4 ... +35	
	Csatlakozó vezeték hossza	A vevőhöz	m	3
		A fényszórók között	m	2
	Méret (∅ × H)	mm	125 × 125	
	Max. teljesítményfelvétel	W	5	
Távirányító	Gombem típusa		CR2025	
Súly		kg	0,75	

A készüléken található jelölések

	Teljes érintés elleni védelem, pormentes, hosszan tartó lemerülés elleni védelem 1 méter mélységig
	Porvédett. Fröccsvíz-védett
	III-as védelmi osztály A készülék biztonsági törpefeszültséggel vagy érintésvédelmi törpefeszültséggel működik
	Biztonsági transzformátor
1. osztályú LED	Ne nézzen közvetlenül a fényforrásba
	Közvetlen napsugárzástól óvni kell
	Ne ártalmatlanítsa a normál háztartási hulladékkal együtt
	Olvassa el és vegye figyelembe a használati útmutatót

Garanciális feltételek

A PFG 2 év garanciát vállal a vásárlás dátumától bizonyítható anyag- és gyártási hibákra. A kopóalkatrészekre, mint pl. izzók stb. szintén nem terjed ki a garancia. A garanciavállalás feltétele az eredeti vásárlást igazoló bizonylat. A garancia megszűnik szakszerűtlen kezelés, a visszaélészerű használat által bekövetkezett elektromos vagy mechanikus sérülés, valamint az arra fel nem jogosított szervizek által végzett szakszerűtlen javítások miatt. Javítást csak a PFG vagy az általa felhatalmazott szervizek végezhetnek. Garanciaigény bejelentése esetén küldje el a reklamált készüléket vagy a meghibásodott alkatrészt a hiba leírásával és a vásárlást igazoló bizonylattal a Pfg-hez. A PFG fenntartja magának a szerelési költségek kiszámlázásának jogát. A Pfg nem felel a szállításból keletkezett károkért. Ezeket azonnal a szállítóval szemben kell érvényesíteni. Bármilyen fajta további igény – kiváltképpen a következményes károkat - kizárt. A garancia nem érinti a végfelhasználó kereskedővel szemben támasztott igényeit.

