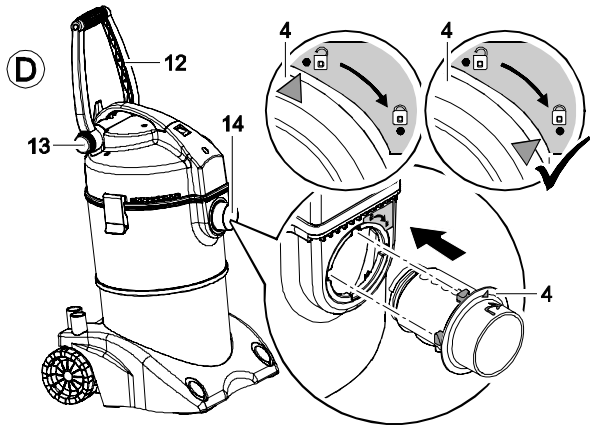
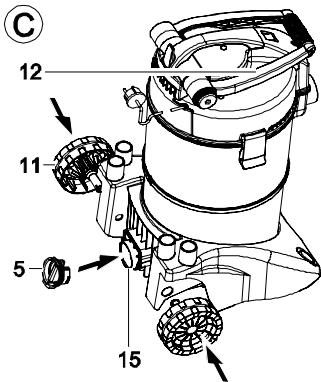
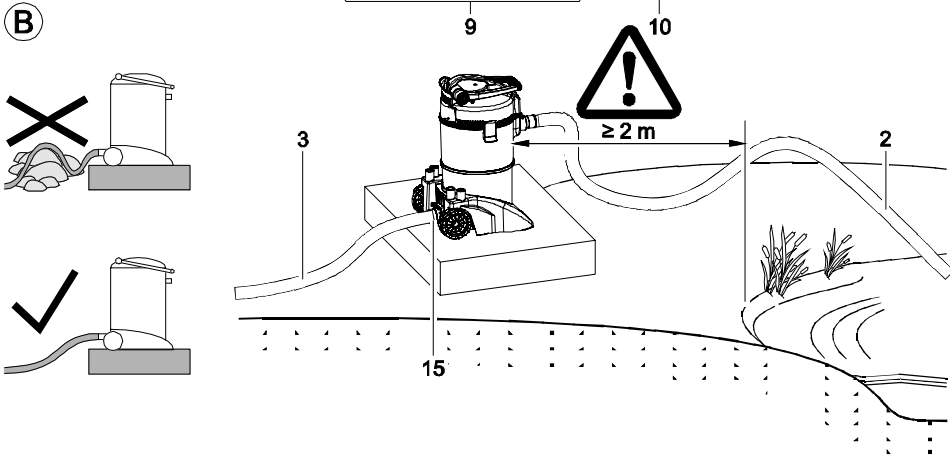
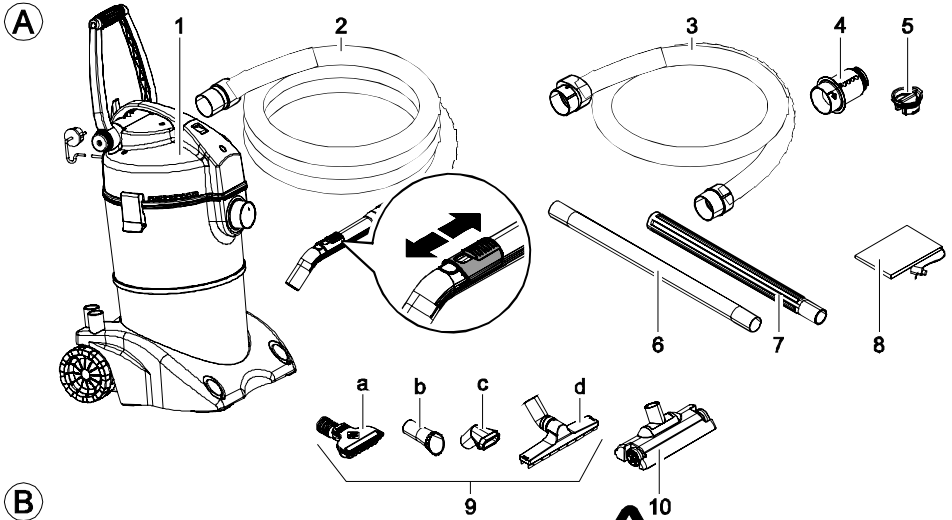


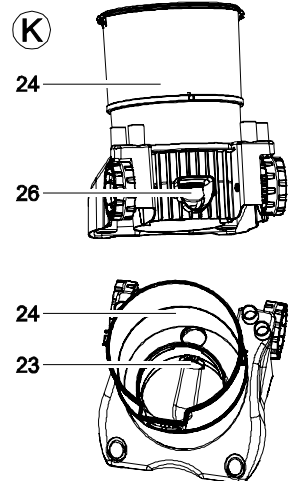
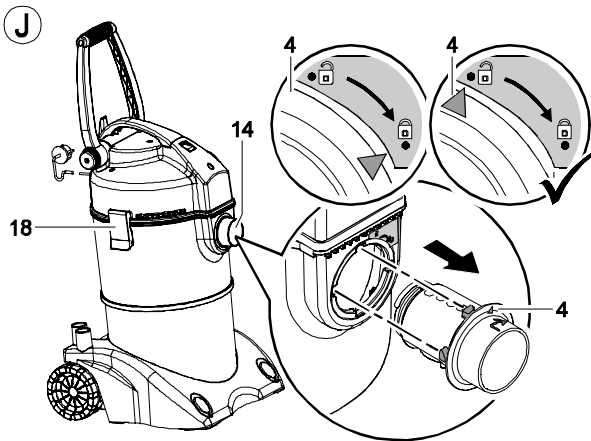
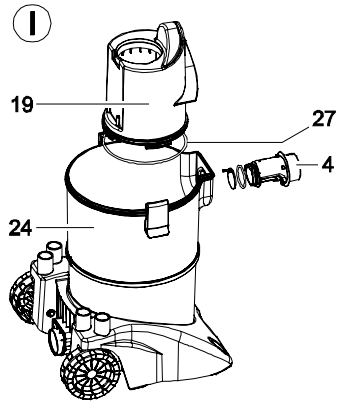
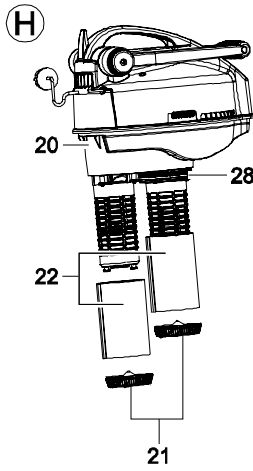
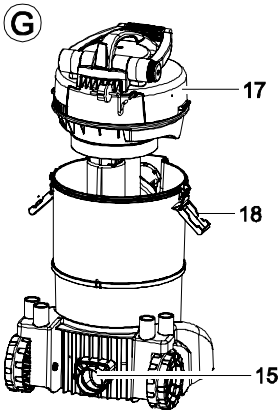
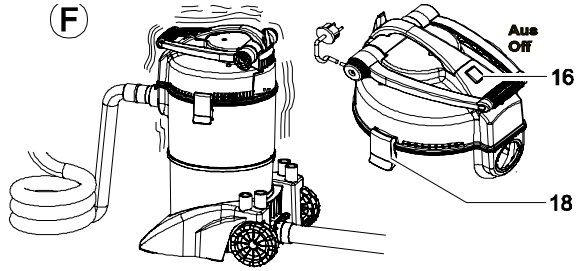
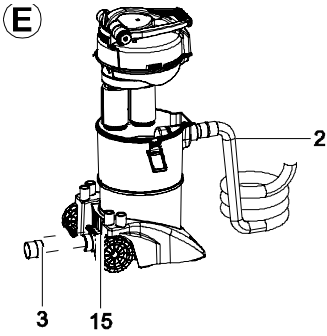


PONDovac 4

DE Gebrauchsanleitung
EN Operating instructions
FR Notice d'emploi
NL Gebruiksaanwijzing
ES Instrucciones de uso
PT Instruções de uso
IT Istruzioni d'uso
DA Brugsanvisning
NO Bruksanvisning
SV Bruksanvisning
FI Käyttöohje
HU Használati útmutató
PL Instrukcja użytkowania
CS Návod k použití
SK Návod na použitie
SL Navodila za uporabo
HR Uputa o upotrebi
RO Instrucțiuni de folosință
BG Упътване за употреба
UK Посібник з експлуатації
RU Руководство по эксплуатации
CN 使用说明书







Az eredeti használati útmutató fordítása

Információk ehhez a használati útmutatóhoz

Üdvözljük az OASE Living Water nevében. Ön ezen termék **Pondovac 4** megvásárlásával jó döntést hozott.

Az első használatba vétel előtt olvassa el gondosan a használati útmutatót és ismerkedjen meg a készülékkel. Az készülékkel, vagy a készüléken végzett bármilyen munka esetén tartsa be a jelen útmutatóban leírtakat.

A készülék helyes és biztonságos használata érdekében feltétlenül vegye figyelembe a biztonsági előírásokat.

Őrizze meg gondosan a jelen használati útmutatót. Ha másnak adja a készüléket, adja oda ezt a használati útmutatót is.

Csomagolás

(A) kép	Darabszám	Leírás
1	1	Pondovac 4 iszapszivattyú
2	1	5 m szivótömlővel
3	1	2,5 m kimeneti tömlővel
4	1	Beömlő elosztó
5	1	Záródugó
6	1	Átlátszó hosszabítócső
7	4	Alumínium (Al) hosszabítócső
8	1	Szennyeződésgyűjtő zsák
9		Tömítőkészlet
a	1	Univerzális szivófej
b	1	Fonalas alga szivófej
c	1	Kefés szivófej
d	1	Nedves szivófej
10	1	Lapos fűvóka
	1	Használati útmutató

Rendeltetészerű használat

Pondovac 4., A továbbiakban „készülék” kizárólag tavi iszap leszívására, vagy nedves-szivattyúként használható -fel. A csomagban lévő összes többi alkatrész is csak ezzel összefüggésben használható fel. A hozzátartozó szűrő kizárólag folyadékokhoz használható. Por és piszok felszívása tönkretenné.

A készülék csak háztartási magán használatra való, professzionális használatra, vagy kölcsönzésre nem alkalmas.

A készüléket semmi esetre sem szabad az alábbiak felszívására használni:

- Gyúlékony, vagy mérgező anyagok (pl.: benzin, azbeszt, azbesztpor, fénymásoló tinta),
- Illó anyagok,
- Savak,
- Forró, vagy izzó parázs,
- Por, homok, vagy hasonló szennyezőanyagok.

Biztonsági útmutatások

A jelen készüléket 8 évesnél idősebb gyermekek, valamint csökkent fizikai, érzékszervi vagy mentális képességű, ill. hiányos tapasztalattal és megfelelő tudással rendelkező személyek akkor kezelhetik, ha felügyelet alatt állnak, vagy a készülék biztonságos használata vonatkozásában eligazításban részesültek, és megértették az ebből eredő veszélyeket.

Gyermekek nem játszhatnak a készülékkel.

Tisztítást és a felhasználó által végzendő karbantartási munkákat nem végezhetnek olyan gyermekek, akik nem állnak felügyelet alatt.

Veszély robbanékony környezetben

A készülék nem robbanásvédezt. Robbanékony porok, folyadékok, vagy gőzök környezetében tilos használni!

Veszélyek a víz és elektromosság kombinációja által

- A víz és elektromosság kombinációja nem előírászerű csatlakoztatás vagy szakszerűtlen kezelés esetén áramütés miatti halálhoz vagy súlyos sérülésekhez vezethet.
- Mielőtt a vízbe nyúlna, feszültségmentesítse az összes vízben lévő készüléket.

Előírászerű elektromos telepítés

- Az elektromos szerelési munkálatoknak meg kell felelniük a létesítésre vonatkozó nemzeti rendelkezéseknek, és ezeket kizárólag villamossági szakember végezheti el.
- Egy személy akkor számít villamossági szakembernek, ha szakmai képzése, ismeretei és tapasztalatai alapján képes és jogosult a rábízott munkát felmérni és elvégezni. A szakembernek képesnek kell lennie a lehetséges veszélyek felismerésére, valamint a vonatkozó regionális és nemzeti szabványok, előírások és rendelkezések betartására is.
- Csatlakoztatáskor rögtön bekapcsoló készüléket csak szabályosan beszerelt csatlakozó-aljzatról lehet üzemeltetni.
- Kérdések és problémák esetén forduljon villamossági szakemberhez.
- A készülék csatlakoztatása csak akkor megengedett, ha a készülék és az áramellátás elektromos adatai megegyeznek. A készülék adatai a típus táblán, a csomagoláson vagy ebben az útmutatóban találhatóak meg.
- A hosszabbító vezetéknek és elosztóknak (pl. elosztószáv) alkalmasnak kell lenniük szabadban történő használatra (fröccsenő víz elleni védelem).
- A készüléket maximum 30 mA névleges áramerősségű hibaáram-védelemmel kell ellátni.

Biztonságos üzemeltetés

- A készüléket ne használja, vagy ne hagyja kint esőben.
- A készülék víztől számított biztonsági távolsága legalább 2 m kell, hogy legyen.
- Csak akkor üzemeltesse a készüléket, ha nem tartózkodnak személyek a vízben.
- Sérült elektromos vezeték vagy sérült ház esetén a készüléket tilos üzemeltetni.
- Ne hordozza vagy húzza a készüléket a csatlakozó vezetéknél fogva!
- A vezetékeket sérülésektől védetten fedtesse le és ügyeljen arra, hogy senki ne eshessen el bennük.
- Csak akkor nyissa fel a készülék vagy a hozzá tartozó részek házát, ha erre az útmutató kifejezetten felszólítja.
- Csak olyan munkálatokat végezzen a készüléken, amelyek a jelen útmutatóban ismertetve vannak. Forduljon felhatalmazott ügyfélszolgálati ponthoz vagy kétség esetén a gyártóhoz, ha az adott probléma nem szüntethető meg.
- Kizárólag eredeti pótalkatrészeket és tartozékokat használjon a készülékhez.
- Soha ne végezzen műszaki változtatásokat a készüléken.

Felszerelés

Előkészítés (C, D, E képek):

- Kerekek (11) felhelyezése a házra.
- A szállítófogantyút (12) állítsa a megfelelő helyzetbe. Ehhez oldja meg a (13) kézikereket majd ismét húzza meg.
- A bemeneti elosztót (4) benyomó-forgató mozgással helyezze be a bemeneti részbe (14) (Bajonettzár).
- Csatlakoztassa a szívótömlőt (2) a bementi elosztóra (4).
- A hosszabbítótömlőt (A, 6, 7 kép) csatlakoztassa a tömlő (2) kezelőrézsére. Az átlátszó tömlő (6) lehetővé teszi, hogy ellenőrizze az átáramlást és gyorsan felismerje a szennyeződéseket.
- Igény szerint helyezze fel a megfelelő fűvókát (9, 10).

Fontos: Minél több csövet használnak, annál nagyobb a cső-súrlódási ellenállás. Ez csökkenti a szívási teljesítményt.

Zagyszivattyúként való üzem (B, E kép)

Fontos: Ha a készüléket iszapleszívásra használja, a víz azonnal kivezetésre kerül a kimenő tömlőn (B kép, 3) keresztül. A víz nem gyűlik fel a tartályban.

Ez az alábbiak szerint végezhető el:

- A készüléket minimálisan 2 m-re állítsa fel a víztől.
- A kimeneti tömlőt (3) enyhén eső módon helyezze el. A készüléket kissé megemelve, de stabil és szilárd alapra helyezze el. A kimeneti nyílás (15) a vízszint felett kell hogy legyen.
- A kimeneti tömlőt (3) helyezze be a gyűjtőtartály (15) kimeneti nyílásába.
- Ügyelje arra, hogy a tömlő egyenes legyen: A talaj egyenetlenségei ne okozzanak töréseket, vagy hurkokat. A kimenő víz akadálytalanul kell hogy távozhasson és ezt a helyi adottságoknak megfelelően kell ártalmatlanítani.

Fontos: Ha a szennyeződésgyűjtő zsákot (A kép, 8) a kimenő tömlő (3) szabad vége fölé hajtja, a durva szennyeződésektől (levelek, algák) megtisztított vizet visszavezetheti a tóba. A tavi iszapot akár a növények tápanyag-visszapótlására is felhasználhatja. Ebben az esetben a kimeneti tömlőt közvetlenül az ágyásba helyezze. Egyéb esetekben a helyi adottságoknak megfelelően ártalmatlanítsa.

Üzemeltetés folyadék szivattyúként

Utmutatás: Ha a készüléket folyadékok felszívására használja, a folyadék a tartályban gyűlik fel. Maximálisan 10 l folyadék szívható fel.

Ez az alábbiak szerint végezhető el:

- A készüléket minimálisan 2 m-re állítsa fel a víztől (B kép).
- A záródugót (C kép, 5) helyezze be a gyűjtőtároló kimeneti nyílásába (15).

A fűvókák alkalmazása (A kép, 9, 10):

Univerzális szívófej (a): A tavi iszap leszívásához a kavics felszívása nélkül.

Fonalas alga szívófej b): A fonalas algák kötegeinek eltávolítására.

Kefés szívófej (c): A makacs szennyeződések eltávolítására.

Lapos szívófej (10): Nagy, sík felületek tisztításához.

Nedves szívófej (d): Kizárólag nedves szívó üzemmódban szennyvizek és pangó vizek felszívására.

Fontos: A leszívást lassú, nyugodt és egyenletes mozdulatokkal hajtja végre. Így elkerülheti az üledék felkavarodását.

Üzembe helyezés

Figyelem! Szűrőhab (Hkép, 22) és úszó nélkül ne üzemeltesse a készüléket! Kiszállításkor mindkettő be van szerelve. Soha nem szabad port vagy szennyeződést felszívni!

Csatlakoztassa a készüléket az áramhálózatra. A készülék fel van szerelve hálózati kapcsolóval (F kép, 16):

I-es állás: Automatikus üzemmód. Folyamatos leszívás.

O állás: A készülék ki van kapcsolva.

Üzem

Szívási teljesítmény szabályozása

A markolaton lévő tolózárral szabályozható a szivótömlő szívási teljesítménye. Ha a készülék iszapszíváskor túl sok nemkívánatos anyagot – pl. sódert – szív fel, mely eltömíti a nyílásokat, akkor szükség van a szívási teljesítmény csökkentésére.

Feltűnő tényezők

Üzem közben az alábbiak fordulhatnak elő:

A készülék erősen rázkódik. A hálózati kapcsolóval (16) kapcsolja ki a készüléket és 20 másodperc elteltével ismét kapcsolja be. Amennyiben a rázkódások ismét megjelennek, valószínű,

- hogy tele van a tartály (nedves üzem esetén, be van helyezve a záródugó),
- a bemeneti elosztó, a kimenet, vagy a szűrőhab el van szennyeződve.

A készüléken hajtson végre tisztítást és karbantartást.

Gőz képződik. Nincs ok az aggodalomra. Ez csak kondenzvíz, mely vízgőz formájában távozik a szellőzőnyílásokon keresztül. Ez főleg hideg időjárás esetén tapasztalható.

Hibaelhárítás

Zavar	Ok	Megoldás
A készüléken gőz lép ki	Hideg időben a készülékben víz csapódik le mely vízgőz formájában távozik ismét.	Ez normális jelenség. Nincs szükség beavatkozásra
A készülék zajt ad, erősen rázkódik	Tele van a tartály A bemeneti elosztó, a kimenet, vagy a szűrőhab elszennyeződött	Újírtse ki a tartályt Kapcsolja ki a készüléket, várjon 20 mp-et, majd kapcsolja be. Ha ismét üzemmódot keletkezik, tisztítsa ki a készüléket.
A készülék nem szív, vagy csökken a teljesítménye	Hiányzik a hálózati feszültség Túl nagy a szintkülönbség a vízszint és a készülék között Mindkét tartály tele van vízzel. Az úszók teljesen lezárnak A szennyeződés eltömíti a szűrőhabot, a szívócsövet, vagy a szivótömlőt A bemeneti elosztó csappantyúja beszorult, vagy elszennyeződött A bemeneti elosztón nem jól helyezkedik el az O-gyűrű A kimeneti szelep csappantyúja beszorult, vagy elszennyeződött A belső tartályon nem jól helyezkedik el az O-gyűrű	Ellenőrizze a hálózati feszültséget A kimenetnek valamivel a vízszint fölött kell lennie Újírtse ki a készüléket Távolítsa el a szennyeződést Vegye le a bemeneti elosztót. Ellenőrizze a csappantyú illeszkedését (I kép, 4) Ellenőrizze az O-gyűrű illeszkedését (I kép, 4) Vegye le a kimenő tömlőt. Ellenőrizze a csappantyú elhelyezkedését Ellenőrizze az O-gyűrű helyzetét (I kép, 27)
Alacsony szívóteljesítmény	Tolózár a szívómarkolaton nyitva van Megnövekedett csőellenállás Szívási mélység túl nagy A konstrukció miatt 2 m szívási mélységtől a teljesítmény csökken	Zárja be a tolózárát a szívómarkolaton A szívóvezetékeknek lehetőleg rövidnek és síknak kell lennie. Csökkentse a szívási mélységet
A tartály nem ürül ki	Meg van törve a kimenő tömlő, vagy nincs esése A szennyeződése eltömítette a kimeneti tömlőt, vagy a szelepet	Helyezze el megfelelően a tömlőt. Lásd: összeszerelés. Távolítsa el a szennyeződést a kimeneti tömlőből és távolítsa el a szelepet
A tartályok között nem megfelelően, vagy nem kapcsol át a készülék	Hosszabb állás után szennyeződésréteg alakul ki a dugattyúkon	Szerelje le (G, 17) a motorházat A motorfej felemelésével manuálisan váltsa ki a kapcsolási műveletet.

Tisztítás és karbantartás

Teljes tisztítás (F - H ábra)

- A hálózati kapcsolónál (16) kapcsolja ki a készüléket és húzza ki a csatlakozó aljából.
- Távolítsa el az összes tömlőt.
- Oldja meg a tartályrögítések (18).
- Szerelje le (17) a motorházat
- Öblítse ki a belső tartályt (19), de ne vegye ki.
- Oldja meg a tartólemezeket és a szűrőhabokat (22).
- Húzza ki a szűrőhabokat (22) és mossa ki tiszta vízzel.

Fontos: A szűrőhabok kopó alkatrésznek számítanak. Ekkor ellenőrizze a szűrőhabokra. Sérülés esetén cserélje ki eredeti OASE szűrőhabra.

Tisztítsa meg a gyűjtőtartályt, a bemeneti elosztót és a kimeneti szelepet (I – K képek)

- Bemeneti elosztó (J kép): A bemeneti elosztót (4) tekerje ki a bajonettzárból (14). Ellenőrizze a bemeneti elosztó gumitömítéseinek (25) meglétét és állapotát.
- Öblítse át a bemeneti elosztót.
- Belső tartály (I kép 19) kiszerelése és átöblítése.
- Ellenőrizze a gumitömítés (27) állapotát.
- Öblítse ki a gyűjtőtartályt (K kép 24) és a kifolyószelepet (23).
- A kifolyónyílásban ellenőrizze a csappantyú (26) elhelyezkedését és könnyed járását.

Fontos: A tömítések és szelepgumik kopó alkatrésznek számítanak. Sérülés, vagy hiány esetén helyettesítse eredeti OASE alkatrészszel.

A készülék összeszerelése

Végezetül a szétszerelés lépéseivel ellenkező sorrendben szerelje össze. Ne felejtse el a motorházat a rögzítőkampó segítségével rögzíteni (J kép, 18).

Kopóalkatrészek

A szűrőhabok, tömítőgyűrűk és szelepgumik kopóalkatrészek, és rájuk nem vonatkozik a szavatosság.

Tárolás

Írta ki a gyűjtőtartályt, és tisztítsa ki a készüléket. Száraz és fagymentes helyen, gyermekektől elzárva tárolandó.

Pótalkatrészek Az OASE eredeti alkatrészeivel a készülék biztonságos marad és továbbra is megbízhatóan működik. Alkatrész rajzokat és alkatrész árakat internetes oldalunkon talál:

<https://www.florapack.hu>

Oase alkatrész katalógus, Oase pótalkatrész árlista

További segítség: e-mailben: florapack@florapack.hu

Telefonon: 30/298-7694

Kérjük, a pótalkatrész kiválasztásához adja meg a termék pontos típusát és 5 jegy cikkszámát!

Megsemmisítés

A már nem használt szűrőhabok és tömítések a háztartási hulladékkal egy együtt leselejtezhetőek.



Útmutatás

A készüléket nem szabad háztartási hulladékként ártalmatlanítani.

- A készüléket a kábel levágásával használhatatlanná kell tenni, és az arra előírányzott visszavételi rendszeren keresztül kell ártalmatlanítani.