



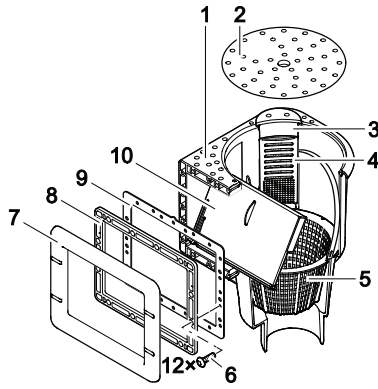
## ProfiSkim Wall 100

DE	Gebrauchsanleitung
EN	Operating instructions
FR	Notice d'emploi
NL	Gebruiksaanwijzing
ES	Instrucciones de uso
PT	Instruções de uso
IT	Istruzioni d'uso
DA	Brugsanvisning
NO	Bruksanvisning
SV	Bruksanvisning
FI	Käyttöohje
HU	Használati útmutató
PL	Instrukcja użytkowania
CS	Návod k použití
SK	Návod na použitie
SL	Navodila za uporabo
HR	Uputa o upotrebi
RO	Instrucțiuni de folosință
BG	Упътване за употреба
UK	Посібник з експлуатації
RU	Руководство по эксплуатации
CN	使用说明书



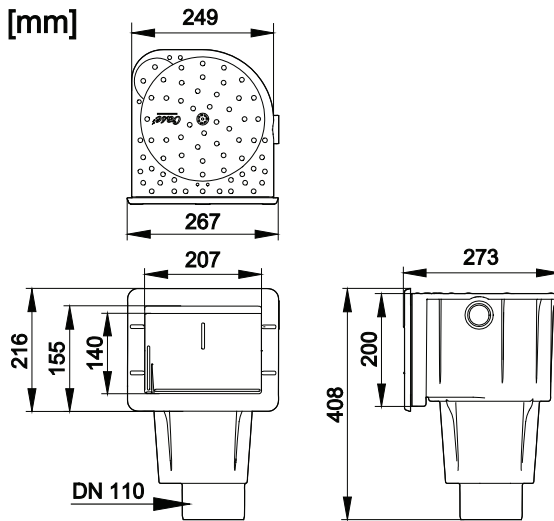


A



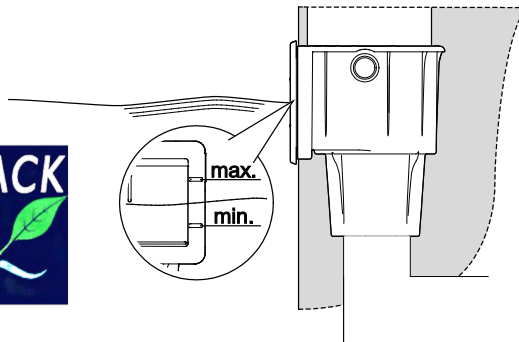
PSM0007

B



PSM0008

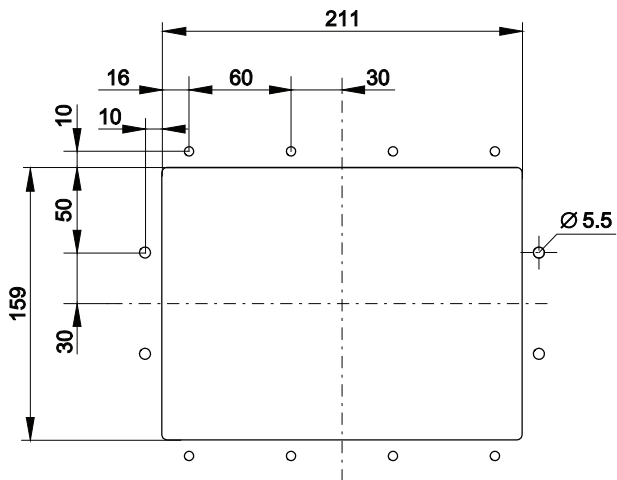
C



PSM0009

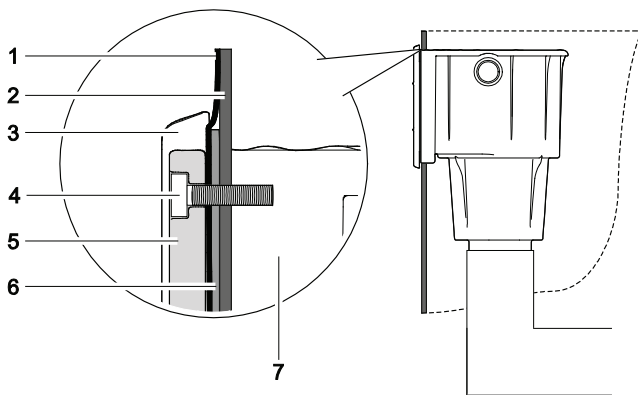
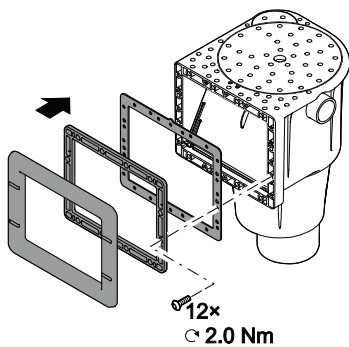


D



PSM0017

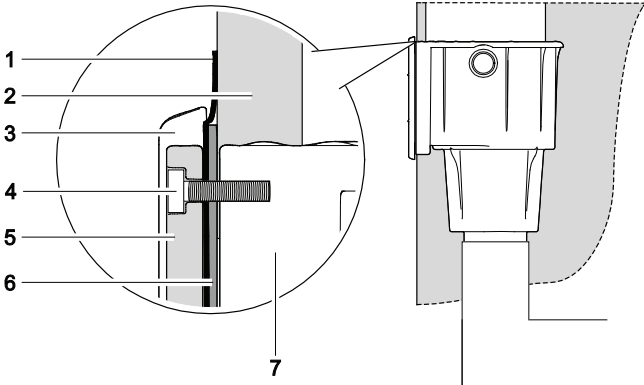
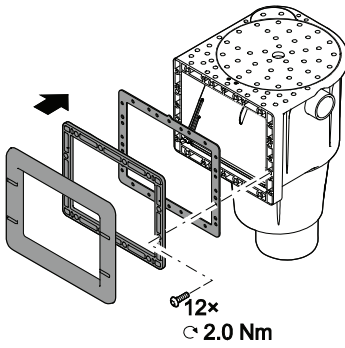
E



PSM0010

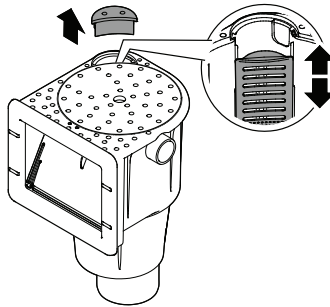


F



PSM0011

G

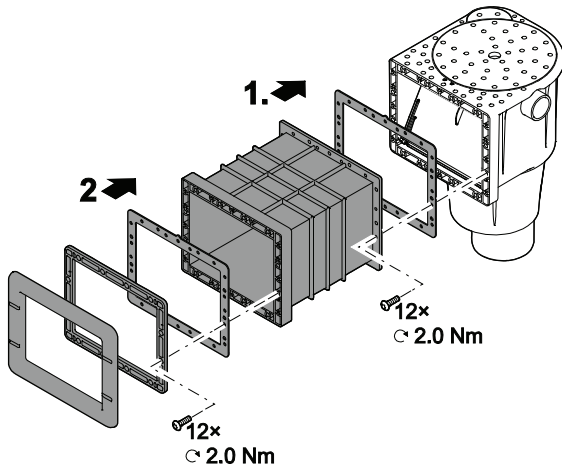
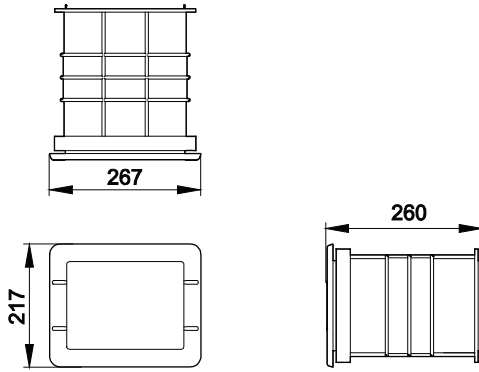


PSM0012



H

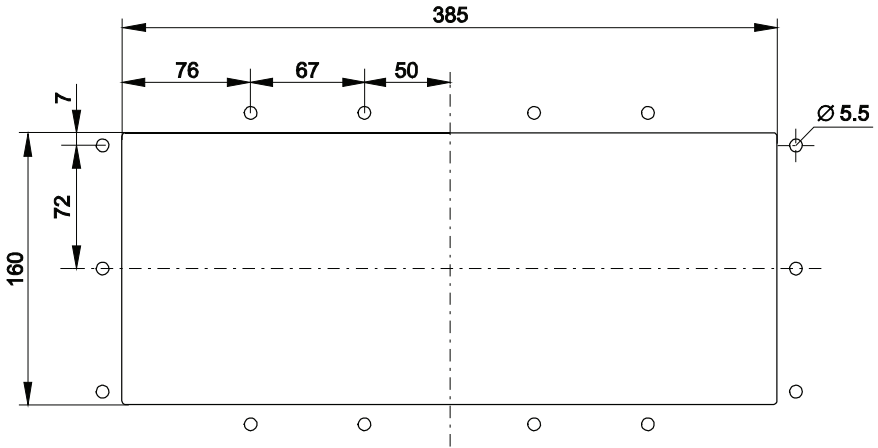
[mm]



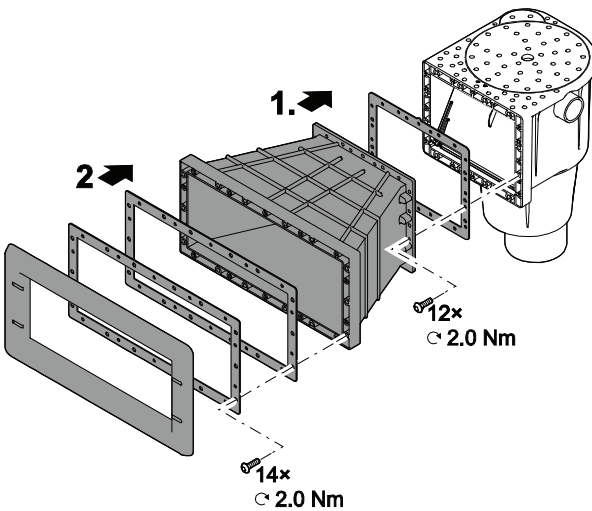
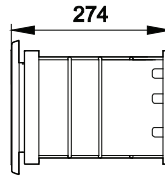
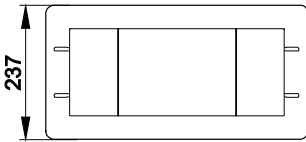
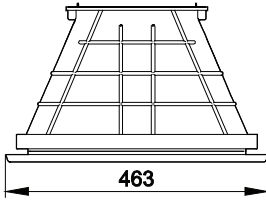
PSM0013



I



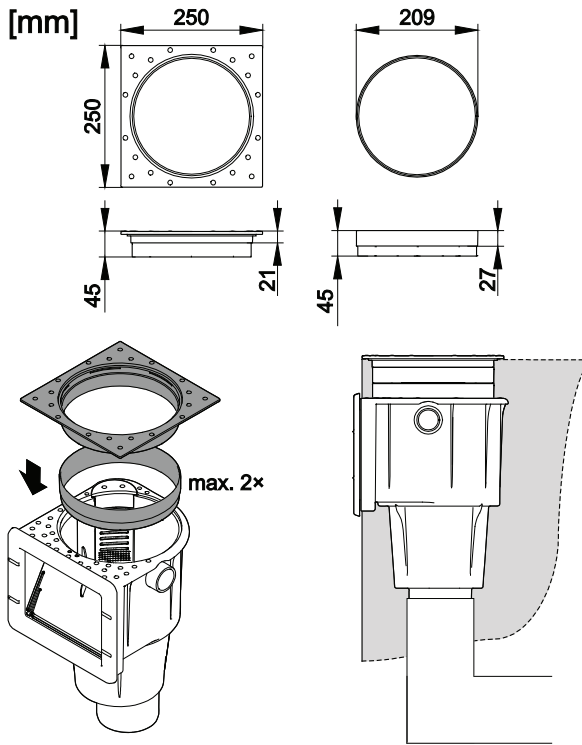
[mm]



PSM0014



J



PSM0015

Az eredeti használati útmutató fordítása



## FIGYELMEZTETÉS

- A jelen készüléket 8 évesnél idősebb gyermekek, valamint csökkent fizikai, érzékszervi vagy mentális képességű, ill. hiányos tapasztalattal és megfelelő tudással rendelkező személyek akkor kezelhetik, ha felügyelet alatt állnak, vagy a készülék biztonságos használata vonatkozásában eligazításban részesültek, és megértették az ebből eredő veszélyeket.
- Gyermekek nem játszhatnak a készülékkel.
- Tisztítást és a felhasználó által végzendő karbantartási munkákat nem végezhetnek olyan gyermekek, akik nem állnak felügyelet alatt.

### Biztonsági útmutatások

#### Biztonságos üzemeltetés

- Csak olyan munkálatokat végezzen a készüléken, amelyek a jelen útmutatóban ismertetve vannak. Ha az adott probléma nem szüntethető meg, forduljon felhatalmazott ügyfélszolgálati ponthoz vagy kétség esetén a gyártóhoz.
- A készülékhez csak eredeti pótalkatrészeket és tartozékokat használjon.
- A szűrőkosarat rendszeresen ki kell tisztítani.

#### Információk ehhez a használati útmutatóhoz

Köszöntjük az OASE Living Water-nél. A ProfiSkim Wall 100 termék vásárlásával Ön jól választott.

Az első használat előtt olvassa el figyelmesen az útmutatót, és ismerkedjen meg a készülékkel. A készüléken és a készülékkel csak a jelen útmutató szerint szabad munkát végezni.

A készülék helyes és biztonságos használata érdekében feltétlenül vegye figyelembe a biztonsági előírásokat.

Gondosan őrizze meg az útmutatót. Tulajdonos váltásakor adja tovább az útmutatót.

#### A jelen útmutatóban használt figyelmeztető utasítások

A jelen útmutatóban található figyelmeztetések jelzőszavak segítségével vannak csoportosítva, amelyek jelzik a veszély mértékét.



### FIGYELMEZTETÉS

Egy esetlegesen veszélyes helyzetet jelöl, mely elkerülés hiányában halálos, vagy súlyos kimenetelű sérüléssel járhat.

#### A jelen útmutatóban használt utalások

A Hivatkozás ábrára, pl. A ábra.

→ Hivatkozás egy másik fejezetre.



## Termékleírás

### Szállítási terjedelem

<input type="checkbox"/> A	ProfiSkim Wall 100
1	Vízbererülő szűrő
2	Fedél
3	Kétéltűkijáró
4	Kétéltűlétra
5	Szűrőkosár fogantyúval
6	Csavarkészlet (T25 csavarhajtás)
7	Takarólap
8	Rögzítőkeret
9	Öntapadós tömítés
10	Főlöző csappantyú úszóval

### Rendeltetészerű használat

ProfiSkim Wall 100, a továbbiakban: „készülék”, kizárólag csak a következőképpen használható:

- Vízfelületek tisztításához.
- Fürdési célú tavakhoz és természetes medencékhez
- Halastavakban kizárólag behelyezett szűrőkosárral használható. A szűrőkosarat rendszeresen ellenőrizni kell.
- Üzemeltetés a műszaki adatok betartása mellett.

A készülékre a következő korlátozások érvényesek:

- Nem szabad kisipari- vagy ipari célokra használni.

### Funkcionális leírás

A ProfiSkim Wall 100 falra szerelhető vízbererülő szűrőberendezés. A tóból a víz a bemeneten keresztül kerül a szűrőberendezésbe. A berendezés a durvább szennyeződéseket kifogja, és azok a szűrőkosárba kerülnek (pl. levelek, rovarok). A főlöző csappantyú megakadályozza, hogy a szennyeződések visszakerüljenek a medencébe.

A szűrőberendezés működhet gravitációs elven, keringető szivattyú nélkül, ill. kényszerkeringetéssel, keringető szivattyúval egyaránt. A megszárt víz a kimeneten keresztül visszafolyik a tóba.

### Felszerelés

#### Szerelés megtervezése

A ProfiSkim Wall 100 beton- és acélfalakba is felszerelhető. A fali vízbererülő szűrőberendezés 3 mm-es és annál vastagabb acélfalakhoz használható.

A szűrőberendezés nyílása számára kivágást kell készíteni a falban. Ha a vízbererülő szűrőberendezést be kell betonozni, akkor ajánlott a fedelet behelyeztetni. Az anyagfüggő késleltetést figyelembe kell venni.

B, C

- A vízbererülő szűrőberendezést úgy kell beszerelni, hogy ne okozhasson sérülésveszélyt (pl. megbotlás, beesés miatt). A vízbererülő szűrőberendezés fedelét általánosságban zárva kell tartani.
- A vízbererülő szűrőberendezést vízszintesen, szilárd falra kell felszerelni.
- Az előfeltételek a medencétől függően eltérőek. Szükség esetén toldatokat is be kell tervezni.
- Ahhoz, hogy a vízbererülő szűrőberendezést megfelelő magasságba lehessen felszerelni, figyelembe kell venni a jelöléseket a takarólemezen. A tó vízszintjének körülbelül a Min. és a Max. jelölés között kell lennie.
- A vízbererülő szűrőberendezésre túlfolyó szerelhető (ki kell fúrni a helyét, és csövezéssel kell csatlakoztatni). A túlfolyó csatlakoztatásához D 50 mm külső átmérőjű csonkot, valamint D 50 mm belső átmérőjű karmantyút kell használni.
- A víz elfolyása DN-100 méretű csövön történik.
- Be kell tervezni a kétéltűkijárót is. A vízbererülő szűrőberendezés felső részén, oldalt található nyíláson keresztül a kis testű állatok kijuthatnak. Ehhez távolítsa el a vízbererülő szűrőberendezés tetején található kisméretű fedelet, és hagyjon menekülőutat.

## A vízbemerülő szűrőberendezés felszerelése acélfalra



### FIGYELMEZTETÉS

Sérülésveszély éles szegélyű fém alkatrészek miatt.

- Az acélfalat érintő munkálatokat mindig körültekintő módon végezze el, hogy elkerülje vágási sérüléseket.
- Az éles szélű fémrészeket megfelelő szerszámmal sorjamentesítse.

Ez az alábbiak szerint végezhető el:

D

Készítse el a vízbemerülő szűrőberendezés nyílásához szükséges kivágást, valamint a rögzítéséhez szükséges furatokat az acélfal megfelelő helyére.

A kivágást és a furatokat gondosan sorjamentesítse.

- A munkát körültekintő módon végezze, hogy elkerülje vágási sérüléseket.

E

Tolja be az öntapadó tömitést az acélfal és a tófolia közé, és pontosan illesztve ragassza a kivágás köré.

- Az öntapadós tömitést hullámentesen kell felragasztani.
- A tófolia nem nyúlhat az acélfal és az öntapadó tömités közé.
- A kiszállított csomag csak egy öntapadó tömitést tartalmaz. További tömitések utánrendelhetők (51317).

Csavarozza fel a vízbemerülő szűrőberendezést a rögzítőkerettel: ehhez a Torx csavarokat csavarozza be néhány fordulatnyival, igazítsa el a szűrőt, majd húzza meg a csavarokat úgy, hogy a vízbemerülő szűrőberendezés egy síkban feködjön fel az acélfalra.

- Meghúzási nyomaték: 2 Nm.
- Akkus csavarozó használata esetén: Nem szabad túllépni az 500 ford./perces fordulatszámot.

Nyomja rá a takarólemezt a rögzítőkeretre.

Jelmagyarázat –  E:

1	Tófolia	5	Rögzítőkeret
2	Acélfal	6	Öntapadós tömités
3	Takarólap	7	Vízbemerülő szűrő
4	Torx csavar		

## A vízbemerülő szűrőberendezés felszerelése betonfalra

Ez az alábbiak szerint végezhető el:

D

Készítse el a vízbemerülő szűrőberendezés nyílásához szükséges kivágást, valamint a rögzítéséhez szükséges furatokat az betonfal megfelelő helyére.

F

Tolja be az öntapadó tömitést a betonfal és a tófolia közé, és pontosan illesztve ragassza a kivágás köré.

- Az öntapadós tömitést hullámentesen kell felragasztani.
- A tófolia nem nyúlhat a betonfal és az öntapadó tömités közé.
- A kiszállított csomag egy db öntapadó tömitést tartalmaz. További tömitések utánrendelhetők (51317).

Csavarozza fel a vízbemerülő szűrőberendezést a rögzítőkerettel: ehhez a Torx csavarokat csavarozza be néhány fordulatnyival, igazítsa el a szűrőt, majd húzza meg a csavarokat úgy, hogy a vízbemerülő szűrőberendezés egy síkban feködjön fel a betonfalra.

- Meghúzási nyomaték: 2 Nm.
- Akkus csavarozó használata esetén: Nem szabad túllépni az 500 ford./perces fordulatszámot.

Nyomja rá a takarólemezt a rögzítőkeretre.

Jelmagyarázat –  F:

1	Tófolia	5	Rögzítőkeret
2	Beton	6	Öntapadós tömités
3	Takarólap	7	Vízbemerülő szűrő
4	Torx csavar		

### A kétéltűlétra felszerelése és beállítása

A kétéltűlétra a vízbemerülő szűrőberendezésbe került kis testű állatok kimenekülésére szolgál. A létra magassága állítható (a vízbemerülő szűrőberendezés vízszintjéhez kell igazítani).

Ez az alábbiak szerint végezhető el:

G

Vegye le a vízbemerülő szűrőberendezés fedelét.

- A kijárót a kisméretű fedél zárja le.

A kétéltűlétrát tolja a megfelelő helyzetbe.

### Tartozékok felszerelése

A következő toldatok opcionális tartozékok, melyek nem részei a kiszállított csomagnak:

- Vízbemerülő szűrőtoldal (70927): A vízbemerülő szűrőberendezés bemenetének meghosszabbítására.
- Széles pófájú toldat (70928): A vízbemerülő szűrőberendezés bemenetének kiszélesítésére, növelve ezzel a befolyó vízmennyiséget.
- Magassági toldat (70926): A vízbemerülő szűrőberendezés felfelé történő meghosszabbításához, nyak- és gallérrész beiktatásával.

---

A vízbemerülő szűrőtoldal és a széles pófájú toldat egyszerre nem szerelhető fel.

---

### Vízbemerülő szűrőtoldal

A vízbemerülő szűrőtoldal csak betonfalba építéshez használható. A toldatot a betonfal és a vízbemerülő szűrőberendezés közé kell felszerelni. A vízbemerülő szűrőberendezéshez mellékelt takarólemez ilyenkor a vízbemerülő szűrőtoldalra kell rögzíteni.

- Legfeljebb egy vízbemerülő szűrőtoldal építhető be.

Ez az alábbiak szerint végezhető el:

H

Helyezze be a tömítést a vízbemerülő szűrőtoldal és a vízbemerülő szűrőberendezés közé. A Torx csavarokkal szilárdan csavarozza egymáshoz a vízbemerülő szűrőtoldatot és a vízbemerülő szűrőberendezést.

- Meghúzási nyomaték: 2 Nm.

A vízbemerülő szűrőtoldatot a vízbemerülő szűrőberendezés szerelésénél leirtakkal azonos módon rögzítse a betonfalhoz.

(→ A vízbemerülő szűrőberendezés felszerelése betonfalra)

### Széles pófájú toldat

A széles pófájú toldat csak betonfalba építéshez használható. A széles pófájú toldatra a hozzá mellékelt takarólemez kell felszerelni.

Ez az alábbiak szerint végezhető el:

I

Helyezze be a tömítést a széles pófájú toldat és a vízbemerülő szűrőberendezés közé. A Torx csavarokkal szilárdan csavarozza egymáshoz a széles pófájú toldatot és a vízbemerülő szűrőberendezést.

- Meghúzási nyomaték: 2 Nm.

A széles pófájú toldatot és a hozzá tartozó alkatrészeket a vízbemerülő szűrőberendezés szerelésénél leirtakkal azonos módon rögzítse a betonfalhoz.

(→ A vízbemerülő szűrőberendezés felszerelése betonfalra)

### Magassági toldat

A magassági toldatot a vízbemerülő szűrőberendezés felső nyílására kell felszerelni, ha a vízbemerülő szűrőberendezés és a talaj burkolata közötti magassági különbséget ki kell egyenlíteni. Ez a toldat nyak- és gallérrészből áll. A nyakrész egy fix toldóidom, mely megnöveli a vízbemerülő szűrőberendezés fedelének méretét. A gallérrész a lezáró idom, mely max. 15 mm-es tartományban állítható.

- Legfeljebb két nyak- és egy gallérrész szerelhető fel.

Ez az alábbiak szerint végezhető el:

J

Vegye le a vízbemerülő szűrőberendezés tokozásának fedelét.

Tolja be a nyakrészt a vízbemerülő szűrőberendezés nyílásába.

- Két nyakrész használata esetén a nyakrészeket célszerű egymáshoz ragasztani.

A gallérrészt a kívánt hosszúságban tolja be a nyakrészbe.

- A gallérrész 15 mm-es tartományban állítható.

Helyezze fel a tokozás fedelét.

Ha szükséges, rakja le a csempéket, járólapokat stb. a vízbemerülő szűrőberendezés felső nyílása köré.

Ragassza be a gallérrészt.

- A gallérrészt csak akkor ragassza be, ha a csempét vagy járólapot már lerakták, így a gallérrész pozícióját már nem kell megváltoztatni.

---

Több magassági toldat használata esetén célszerű azokat egymáshoz ragasztani. Ehhez speciális, ABS műanyaghoz való ragasztót kell használni. A pillanatragasztók nem alkalmasak erre a célra.

---

### Tisztítás

A tisztítási munkákhoz vegye le a vízbemerülő szűrőberendezés tetején található fedelet.

- A vízbemerülő szűrőberendezést vízzel és kefével kell megtisztítani.
- A durva szennyeződésekkel teljesen el kell távolítani.
- A szűrőkosarat rendszeresen ki kell üríteni és tisztítani.

### Hibaelhárítás

Hiba	Ok	Megoldás
Nem kielégítő a tisztítási teljesítmény	A durva szennyeződések eltömik a vízbemerülő szűrőberendezést	Távolítsa el a durva szennyeződések a vízbemerülő szűrőberendezés nyílása és/vagy a főlőző csappantyú előtt
	A szűrőkosár megtelt	Ürítse ki a szűrőkosarat
	Túl alacsony a vízszint a tóban	Növelje meg a vízszintet, ill. változtassa meg a vízbemerülő szűrőberendezés pozícióját
A főlőző csappantyú nem nyit	A szivattyú nem szállít.	→ Szivattyú kezelési útmutatója
	A szennyeződés akadályozza a csappantyú mozgását	Szerelje ki a főlőző csappantyút Távolítsa el a durva szennyeződést Ürítse ki a szűrőkosarat Szerelje vissza a szűrőcsappantyút

### Tárolás/Telelés

Fagyveszély esetén a vízbemerülő szűrőberendezést vízteleníteni kell. A befagyó víz ugyanis károsodást okozhat. Szükség esetén kapcsolja ki a szűrőrendszert, és szárítsa ki a vízbemerülő szűrőberendezést (pl. csökkentse le a vízszintet a tóban). Ha a szűrőrendszert tovább kell üzemeltetni, akkor biztosítani kell az állandó átfolyást, és jégmentesen kell tartani a vízbemerülő szűrőberendezést, valamint annak bemenetét.

### Pótalkatrészek

Az OASE eredeti alkatrészeivel a készülék biztonságos marad és továbbra is megbízhatóan működik. Alkatrészrajzokat és alkatrészeket internetes oldalunkon talál.

