

biOrb®



Oase®
LIVING WATER

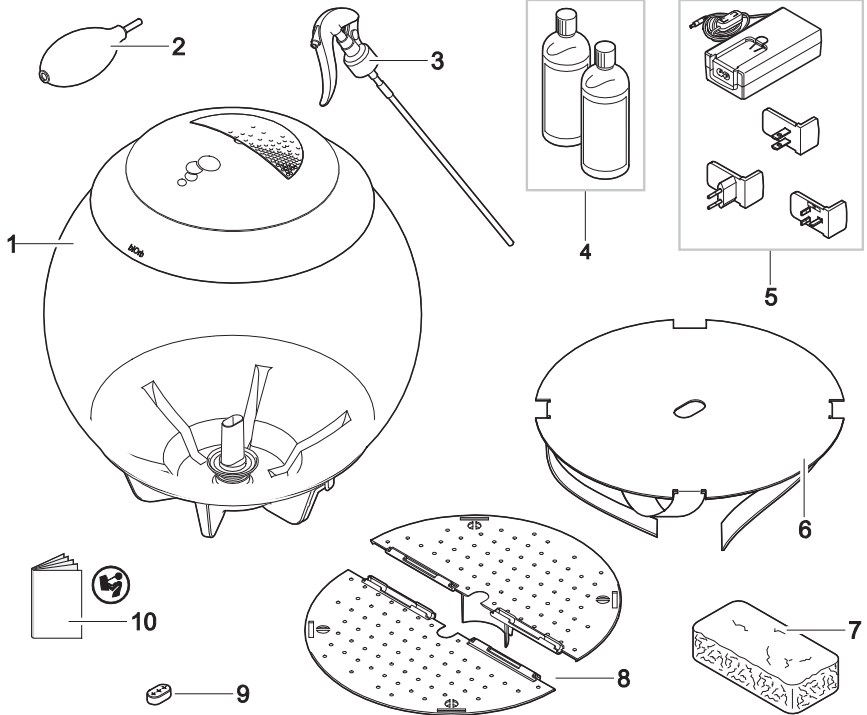


AIR 60

DE	Gebrauchsanleitung
EN	Operating instructions
FR	Notice d'emploi
NL	Gebruiksaanwijzing
ES	Instrucciones de uso
PT	Instruções de uso
IT	Istruzioni d'uso
DA	Brugsanvisning
NO	Bruksanvisning
SV	Bruksanvisning
FI	Käyttöohje
HU	Használati útmutató
PL	Instrukcja użytkowania
CS	Návod k použití
SK	Návod na použitie
SL	Navodila za uporabo
HR	Uputa o upotrebi
RO	Instrucțiuni de folosință
BG	Упътване за употреба
UK	Посібник з експлуатації
RU	Руководство по эксплуатации
CN	使用说明书

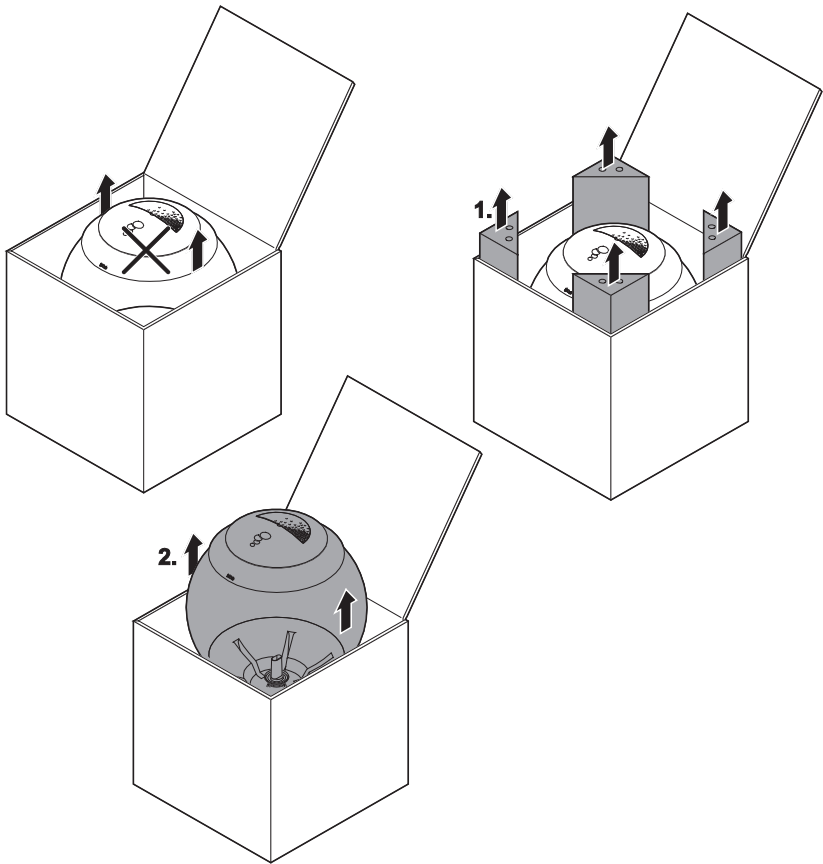


A



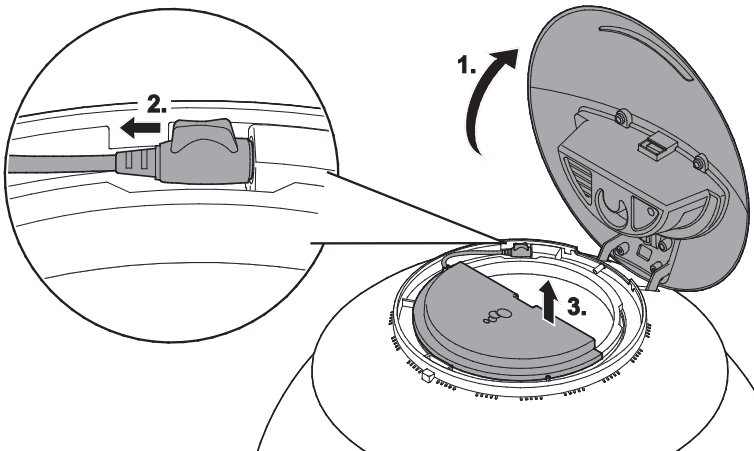
BOB0067

B



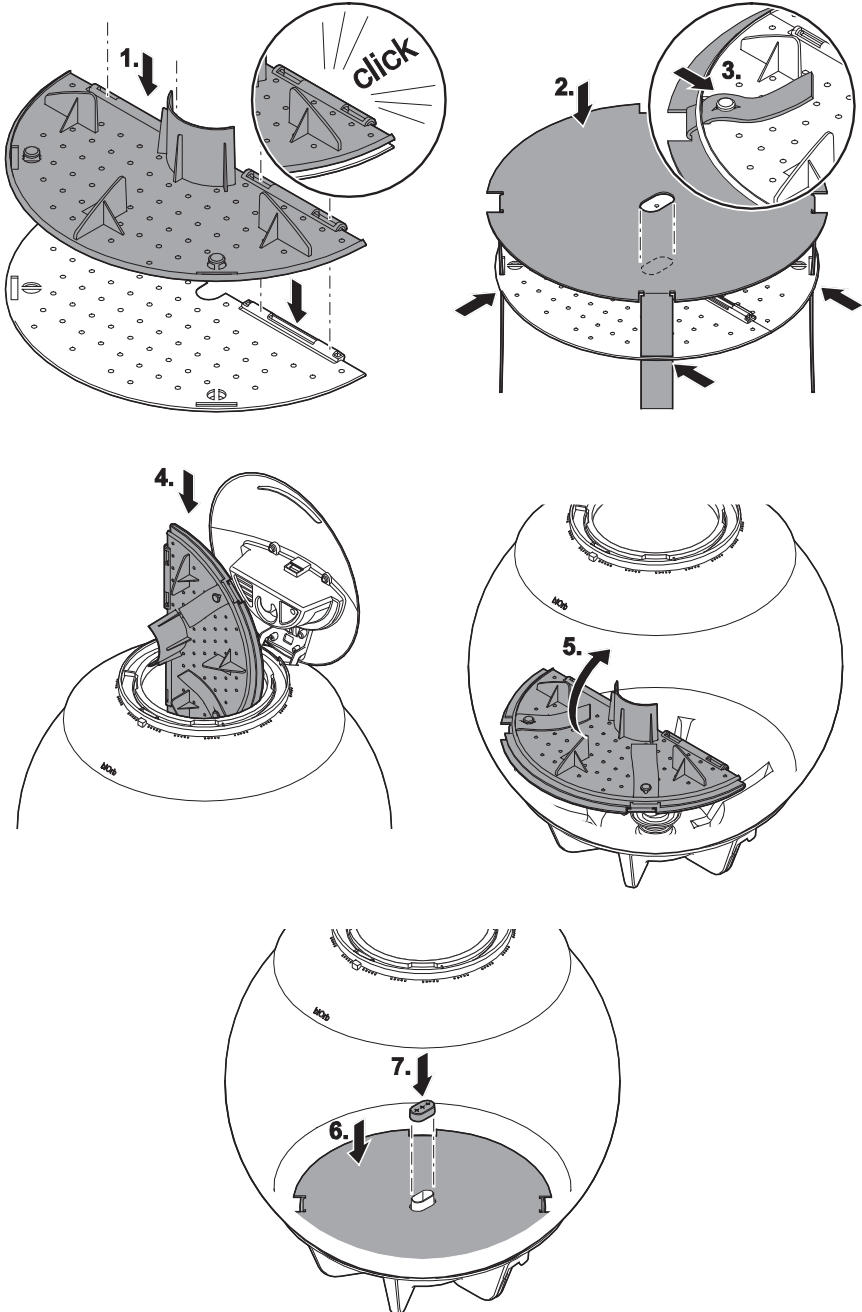
BOB0068

C



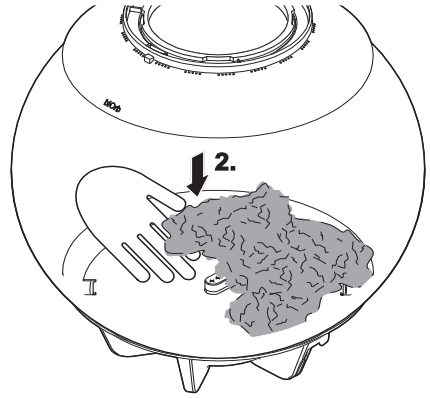
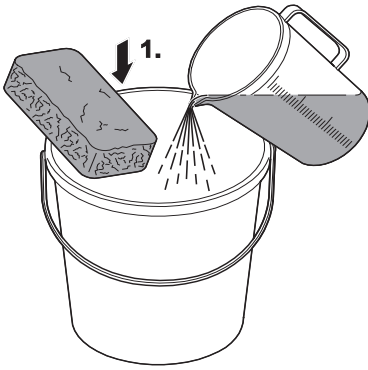
BOB0071

D



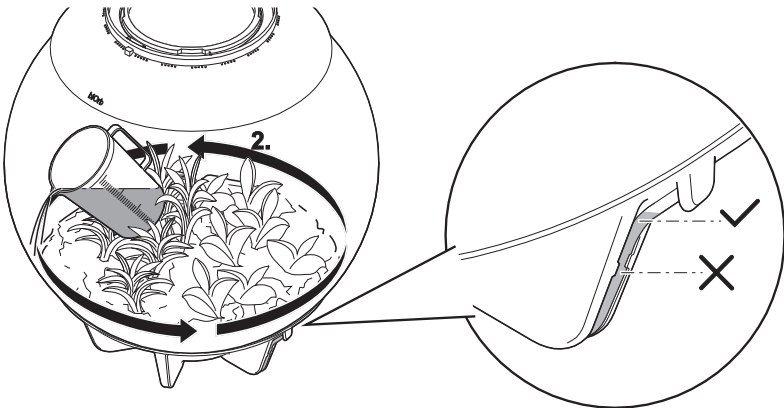
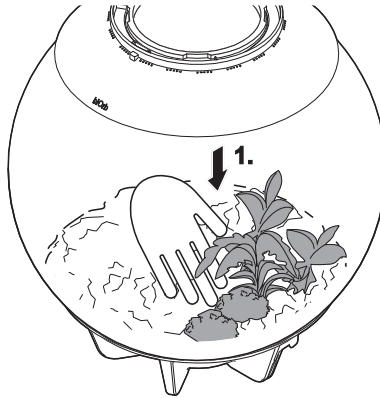
BOB0072

E



BOB0073

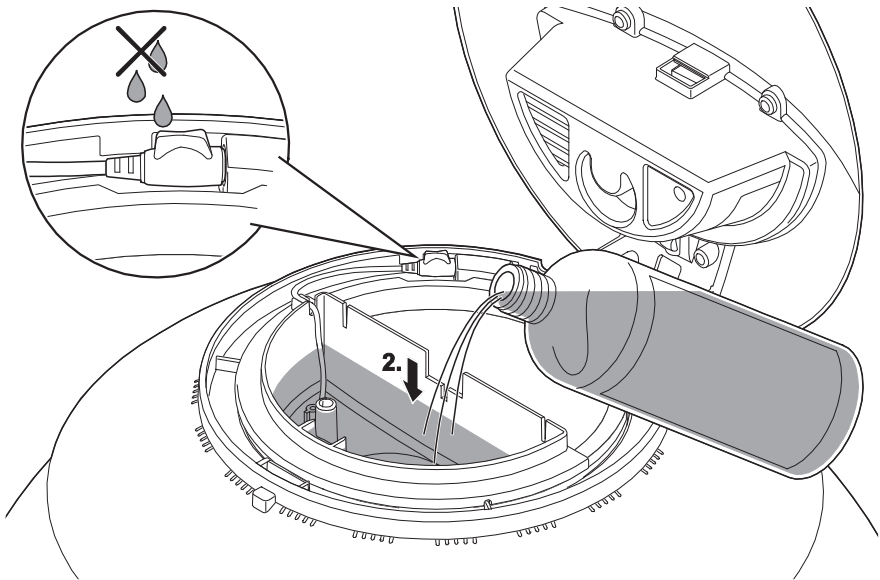
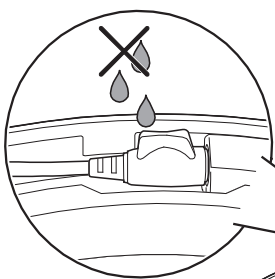
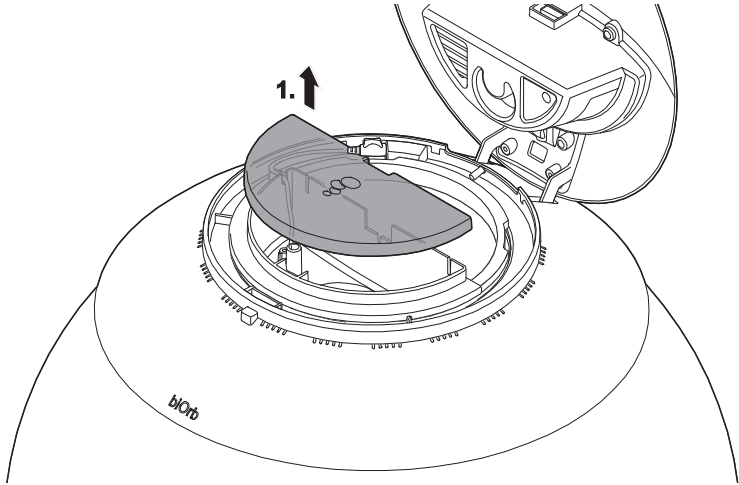
F



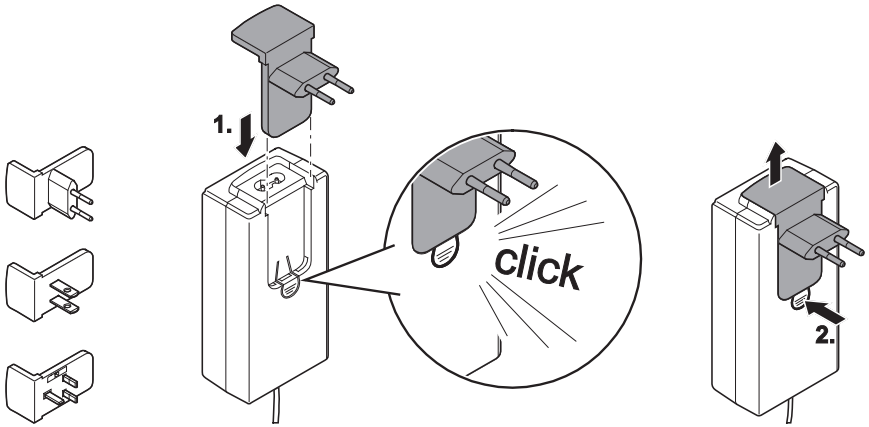
BOB0075



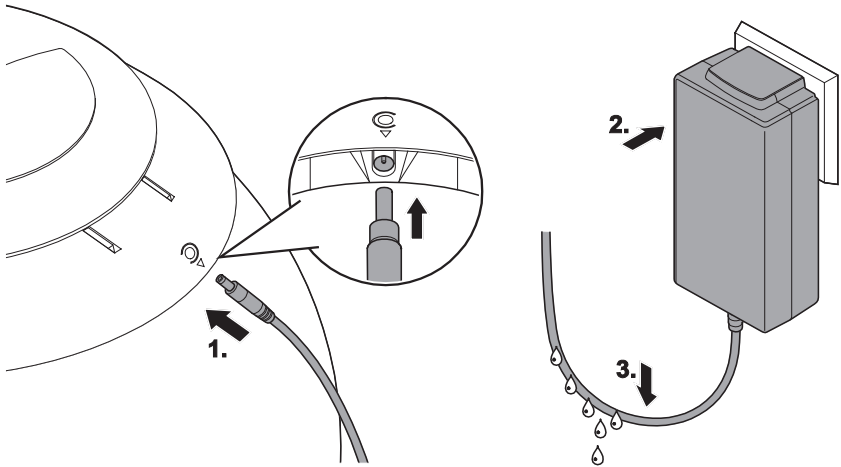
G



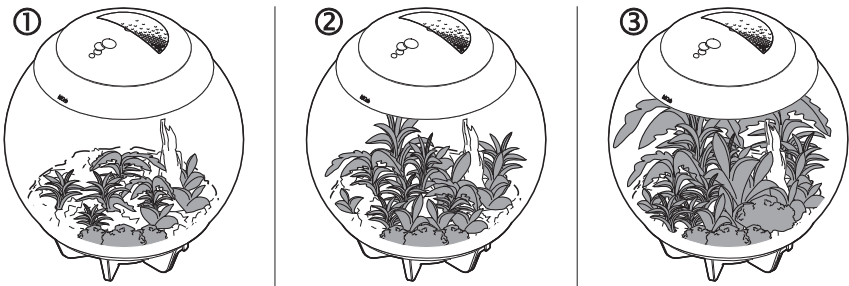
BOB0076

H

BOB0077

I

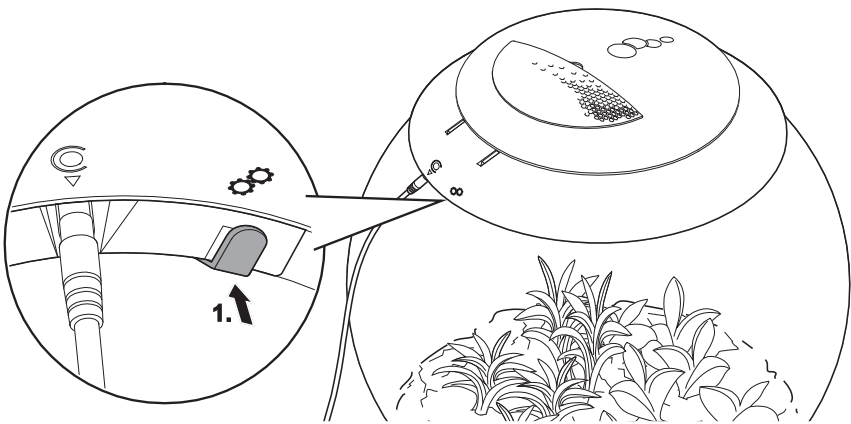
BOB0078

J

BOB0074

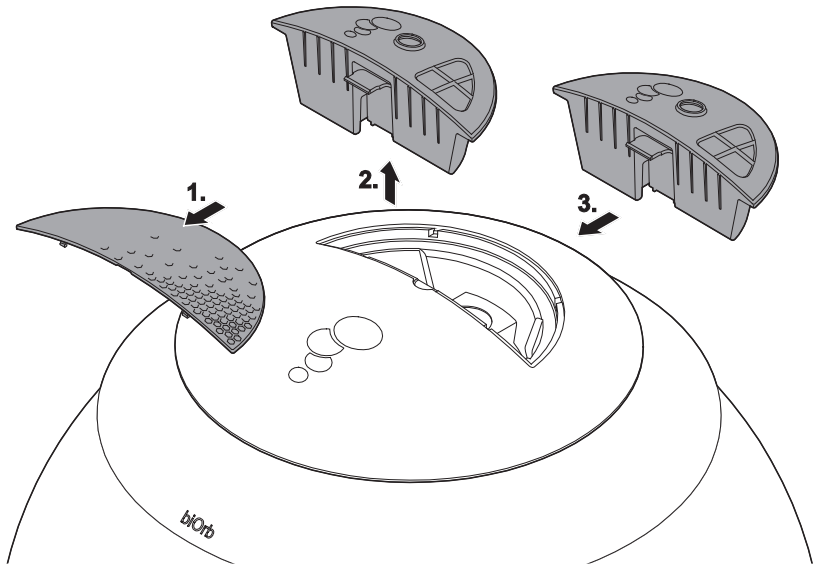


K



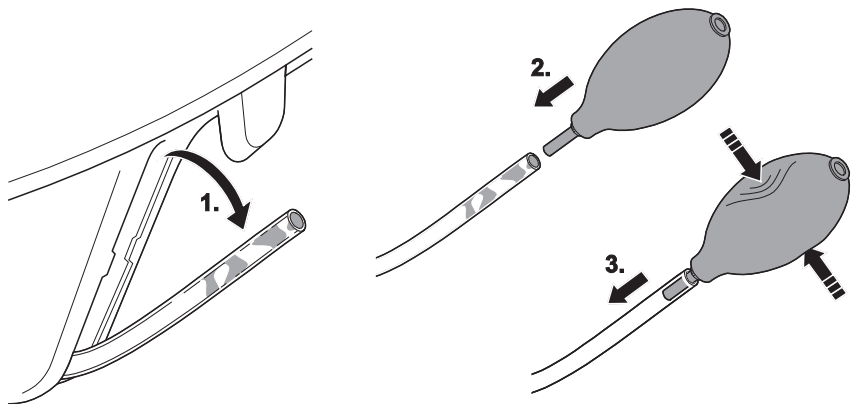
BOB0079

L



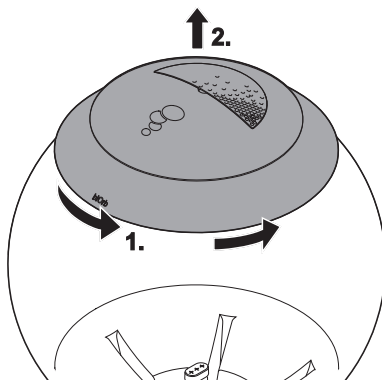
BOB0080

M

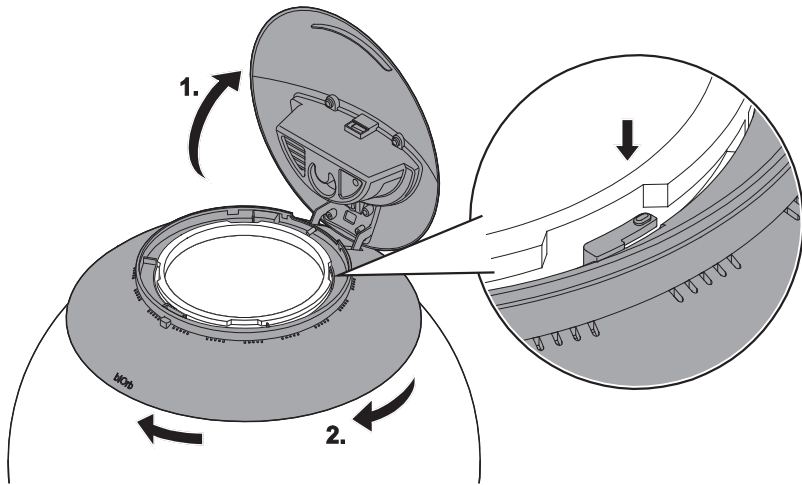


BOB0081

N



BOB0069



BOB0070

Az eredeti használati útmutató fordítása

FIGYELMEZTETÉS

- A jelen készüléket 8 évesnél idősebb gyermekek, valamint csökkent fizikai, érzékszervi vagy mentális képességű, ill. hiányos tapasztalattal és megfelelő tudással rendelkező személyek akkor kezelhetik, ha felügyelet alatt állnak, vagy a készülék biztonságos használata vonatkozásában eligazításban részesültek, és megértették az ebből eredő veszélyeket.
- Gyermekek nem játszhatnak a készülékkel.
- Tisztítást és a felhasználó által végzendő karbantartási munkákat nem végezhetnek olyan gyermekek, akik nem állnak felügyelet alatt.
- A készüléke nem szabad használni sérült elektromos vezetékek vagy sérült burkolat esetén.
- Csak akkor csatlakoztassa a készüléket, ha a készülék és az áramellátás elektromos adatai megegyeznek. A készülék adatai a típus táblán, a csomagoláson vagy ebben az útmutatóban találhatóak meg.
- A készüléken való munkavégzés előtt húzza ki a hálózati csatlakozódugaszt.

BIZTONSÁGI ÚTMUTATÁSOK

- Sérült ház esetén a készüléket nem szabad használni.
- Csak akkor nyissa fel a készülék vagy a hozzá tartozó részek házát, ha erre a jelen útmutató kifejezetten felszólítja.
- Csak olyan munkálatokat végezzen a készüléken, amelyek a jelen útmutatóban ismertetve vannak. Ha az adott probléma nem szüntethető meg, forduljon felhatalmazott ügyfélszolgálati ponthoz vagy kétség esetén a gyártóhoz.
- A készülékhez csak eredeti pótalkatrészeket és tartozékokat használjon.
- Soha ne hajtson végre műszaki változtatásokat a készüléken.
- Óvja a dugós csatlakozókat a nedvességtől.
- A készüléket csak előírászerűen telepített dugaszolóaljzatra csatlakoztassa.

A jelen útmutatóban használt szimbólumok

Figyelmeztetések

A jelen útmutatóban található figyelmeztetések jelzőszavak segítségével vannak csoportosítva, amelyek jelzik a veszély mértékét.

FIGYELMEZTETÉS

- Lehetséges veszélyes helyzetet jelöl.
- A figyelmeztetés figyelmen kívül hagyása halált vagy rendkívül súlyos sérüléseket okozhat.

VIGYÁZAT

- Lehetséges veszélyes helyzetet jelöl.
- A figyelmeztetés figyelmen kívül hagyása enyhe vagy könnyű sérüléseket okozhat.

ÚTMUTATÁS

A jobb megértést vagy a lehetséges anyagi és környezeti károk megelőzésére szolgáló információk.

További útmutatások

- A Hivatkozás ábrára, pl. A ábra.
- Hivatkozás egy másik fejezetre.



CSOMAGOLÁS

- Ellenőrizze a szállítási terjedelmet megfelelőség, teljesség és sérülésekre nézve.



MEGJEGYZÉS

- Óvatosan csomagolja ki a készüléket.
- Ne emelje meg vagy hordozza a készüléket a fedelénél fogva vagy a fedél gyűrűjébe nyúlva.

Ez az alábbiak szerint végezhető el:

B

1. Húzza ki a sarokoszlopokat.
 - A sarokoszlopokban vannak a tartozékok.
2. Fogja meg a tartályt két kézzel a két szemben lévő oldalánál, és emelje ki.

<input type="checkbox"/> A	biOrb AIR 60
1	biOrb AIR 60 tartály fedéllel
2	Fűjtató
3	Szórófeltét
4	Palack HumidiMist anyaggal
5	Dugaszos hálózati egység hálózati adapterekkel
6	Szövet kapilláris edényekkel
7	Kókusz komposzt
8	Műanyag lemez
9	Gumidugó
10	Használati útmutató

TERMÉKLEÍRÁS



FIGYELMEZTETÉS

Életveszély fulladás miatt.

A műanyag zacskókat és az apró alkatrészeket kisgyermekektől és csecsemőktől elzárva kell tartani.

Rendeltetésszerű használat

A biOrb AIR 60 kizárólag csak a következőképpen használható:

- Terráriumként (mini ökorendszer növényekhez).

A mellékelt komponensek kizárólag és csak biOrb termékekhez használhatók:

- **Automatikus párasító egység:** Nedvesség előállításához a biOrb AIR 60 készülékben.
- **Dugaszolható hálózati egység:** Az automata párasító egység és világító egység elektromos hálózatra történő csatlakoztatásához.
 - Az adapter cseréjével a hálózati egység a meglévő dugaszoló aljzathoz és elektromos feszültséghez illeszthető.

Funkcionális leírás

Terrárium LED világítással, szenzorvezérelt automata párasító egység a behelyezett növényzet párasításához, ventilátor és szűrőpatron a levegő tisztaságához.

FELÁLLÍTÁS ÉS CSATLAKOZTATÁS

A tartály felállítása

Ez az alábbiak szerint végezhető el:

- Ne tegye ki közvetlen napsugárzásnak.
- Csak zárt helyiségekben állítsa fel.
- Ne mozgassa a feltöltött terráriumot.
- Ne elektromos készülékeken vagy azok közelében állítsa fel.
- Ne hőforrások közelében helyezze el.
- Üzemeltetés a műszaki adatok betartása mellett.

Az automata párasító egység eltávolítása/behelyezése

Ez az alábbiak szerint végezhető el:

C

1. Hajtsa fel a biOrb AIR 60 tartály fedelét.
2. Húzza le a dugaszt a fedél gyűrűjéről
3. Vegye ki az automata párasító egység tartályát.
4. Tegye vissza az automata párasító egység tartályát, és dugja be a dugaszt.

A műanyag lemez telepítése

Feltétel

- Ki van szerelve az automata párasító egység.

Ez az alábbiak szerint végezhető el:

D

1. Tegye egymásra a műanyag lemez két részét a lapos oldalakkal, és nyomja összes a csuklókat, hogy be pattanjanak (kattanás).
2. Hajtsa szét a műanyag lemezt, és tegye fel rá a kapilláris edényeket tartalmazó szövetet.
 - A szövet nyílását pontosan be kell igazítani a növényalj nyílásához.
3. Rögzítse a szövetet a fülekkel a műanyag lemezhez.
4. Hajtsa össze a műanyag lemezt a szövettel együtt, és tegye be a tartályba.
5. Hajtsa ki újra a műanyag lemezt a szövettel együtt.
6. Dugja rá a műanyag lemez nyílását a tartály közepén lévő tuskére.
7. Zárja le a tuskét a gumidugóval.

biOrb AIR 60 beültetése növényekkel

Feltétel

- Ki van szerelve az automata párástító egység.

A kókusz komposzt előkészítése

Ez az alábbiak szerint végezhető el:

E

1. Tegye kb. 3 liter vízbe a kókusz komposzt darabot, és várjon kb. 30 percig, hogy a kókusz komposzt teljesen felszívja a vizet.
2. Aprítsa fel a kókusz komposztot, és ossza el egyenletesen a kapilláris edényeket tartalmazó szöveten.

A kókusz komposzt beültetése növényekkel

A komposzt erősen, közepesen vagy csekély mértékben ültethető be növényekkel.

Ez az alábbiak szerint végezhető el:

F

1. Ültesse be növényekkel a kókusz komposztot.
2. Töltsön be óvatosan (kerülve az akril üveg megkarcolását) fél liter vizet a tartály alsó részébe a kókusz szubsztrátum pereméig, hogy a vízszint kijelzője az előírt magasságot mutassa.
3. 24 óra után ellenőrizze a vízszintet, szükség esetén töltsön utána vizet az előírt magasságig.

ÜZEMBE HELYEZÉS

Az automata párástító egység tartályának feltöltése

i **MEGJEGYZÉS**

- Kizárólag az együtt szállított HumidiMist anyagot használja. Ez ph-semleges, nem tartalmaz kalciumot és ásványi anyagokat.
- Más anyagok alkalmazása esetén foltok képződhetnek az akril üvegen, vagy csökkenhet az üveg átlátszósága.

Feltétel

- Nyitva van a biOrb AIR 60 fedele.

Ez az alábbiak szerint végezhető el:

G

1. Vegye le az automata párástító egység fedelét.
2. Töltsön be óvatosan HumidiMist anyagot a vízszint érzékelőjéig.
 - Tartsa szárazon az automata párástító egység dugaszát.
3. Tegye vissza az automata párástító egység fedelét.
4. Zárja le a biOrb AIR 60 fedelét.

A hálózati adapter behelyezése/cseréje

Ez az alábbiak szerint végezhető el:

H

1. Tolja be a dugaszoló aljzathoz illő hálózati adaptert a dugaszos hálózati egység vezetékébe annyira, hogy hallhatóan beugorjon az adapter (kattanás).
2. A hálózati adapter cseréje: Nyomja meg a reteszelő gombot, és húzza ki az adaptert a vezetékéből.
3. Tegyen be másik hálózati adaptert.

Bekapcsolás / kikapcsolás

Az első bekapcsoláskor

- kigyullad a világítás, és 15 mp alatt eléri a maximális világosságát. A 24 órás ciklust külön kell elindítani (→ Kezelés),
- elindul a ventilátor közepes sebességgel,
- szükség szerint ködöt állít elő az AIR, hogy fenntartsa az automatikusan beállított, közepes páratartalmat. Kézzel is állíthat elő ködöt úgy, hogy röviden megnyomja a kezelőgombot.

Az automatika mindegyik beállítása megváltoztatható. (→ Kezelés)

Ez az alábbiak szerint végezhető el:

I

1. Dugja be az üreges dugaszt a fedél gyűrűjének aljzatába.
2. **Bekapcsolás:** Csatlakoztassa a hálózati egységet a dugaszoló aljzathoz.
3. Képezzen csepegtető hurkot.
 - Azonnal bekapcsol a párástító és a ventilátor.
4. **Kikapcsolás:** Húzza ki a dugaszos hálózati egységet.

KEZELÉS

A párástító egység és a ventilátor szenzorvezérelt automatikus együttműködése a növényeknek megfelelő párástításról gondoskodik, és lehetővé teszi a beültetésnek megfelelő beállítást.

<input type="checkbox"/> J	Beültetés
①	csekély
②	közepes
③	sűrű

Feltétel

- A hálózati csatlakozás létrehozva.

Üzenetek/kijelzések

A világítás zavarokat és beállítási változásokat jelez.

- A világítás óránként egyszer világosról sötétre vált: Után kell tölteni HumidiMist anyagot.
- Folyamatosan villog a világítás: Nem működik az automata párástító egység, a párástító egység dugasza nincs megfelelően bedugva.

A 24 órás világítás beállítása K

Ez az alábbiak szerint végezhető el:

1. Csukja be a biOrb AIR 60 tartály fedelét, és nyomja meg kb. 3 mp-re a beállító gombot.
 - Elindul a világítás 24 órás ciklusban. Mindegyik ciklus folyamatosan erősödő világítással (30 perc) kezdődik, és folyamatosan gyengülő világítással (30 perc) fejeződik be.
 - A beállítást a világítás rövid idejű váltása (gyengülés és erősödés) igazolja vissza.
2. Az indítási idő megváltoztatásához nyomja meg újra 3 mp-re a gombot, és állítsa be a kívánt indítási időt.

Az automata párasítás egység beállítása

A növény fajtájától függően változhat a párasítás mértéke.

Javaslat:

- Ritka beültetés: csekély mennyiség
- Közepes beültetés: közepes mennyiség
- Sűrű beültetés: nagy mennyiség

Ez az alábbiak szerint végezhető el:

 K

1. Nyissa ki a biOrb AIR 60 tartály fedelét.
 - Aktiválódik a beállítási művelet.
2. Nyomja meg 1 × röviden a beállító gombot.
 - Villogással jelzi a világítás az aktuális beállítást.
3. A párasítás mértékének megváltoztatásához rendre nyomja meg 1 × röviden a beállító gombot.
 - Villogással jelzi a világítás a beállítást.
4. Csukja be a tartály fedelét.
 - Tárolódik a beállítás.

A párasítás mértéke	A világítás villog
csekély	1 ×
közepes	2 ×
nagy	3 ×

A ventilátor fordulatszámnak beállítása

A növény fajtájától függően változhat a ventilátor fordulatszáma.

Javaslat:

- Ritka beültetés: alacsony fordulatszám
- Közepes beültetés: közepes fordulatszám
- Sűrű beültetés: nagy fordulatszám

Ez az alábbiak szerint végezhető el:

 K

1. Nyissa ki a biOrb AIR 60 tartály fedelét.
 - Aktiválódik a beállítási művelet.
2. Tartsa megnyomva a beállító gombot, amíg kialszik a világítás, majd nyomja meg 1 × röviden a beállító gombot.
 - Villogással jelzi a világítás a beállítást.
3. A ventilátor fordulatszámának megváltoztatásához rendre nyomja meg 1 × röviden a beállító gombot.
 - Villogással jelzi a világítás a beállítást.
4. Csukja be a tartály fedelét.
 - Tárolódik a beállítás.

A ventilátor fordulatszáma	A világítás villog
csekély	1 ×
közepes	2 ×
nagy	3 ×

TISZTÍTÁS ÉS KARBANTARTÁS

Terület	Elvégzendő munkák
Víz	Hetente 1 × ellenőrizze a víz szintjét. (→ kókusz komposzt beültetése növényekkel)
Szűrőpatron	3 havonta cserélje. (→ A szűrőpatron cseréje)
Párásító egység	Töltsön be párásító folyadékot, ha jelez a világítás. (→ Üzenetek/kijelzések)
Tartály tisztítása	Szükség esetén.

A szűrőpatron cseréje

Ez az alábbiak szerint végezhető el:

- L
1. Vegye le a szűrőpatron fedelét.
 2. Távolítsa el az elhasznált szűrőpatront.
 3. Tegyen be új szűrőpatront.

A tisztítása



MEGJEGYZÉS

Azért, hogy átlátszó maradjon az akril üveg, és ne karcolódjon meg:

- Ne használjon háztartási tisztítószereket, hanem kizárólag HumidiMist. anyagot.
- Csak mikroszálas kendőket használjon.

Az OASE javaslata: OASE biOrb „Magas fényű politúr és mikroszálas kendő” (46033).

Ez az alábbiak szerint végezhető el:

1. Törölje le nedves kendővel a tartály fedelét és a fedélgyűrű külső oldalát.
2. Csavarja fel a szórófeltétet a HumidiMist palackok egyikére.
3. Permetezze be a tartályt belülről HumidiMist anyaggal. A szórófeltét minden helyzetben permetez.
4. Törölje ki tisztítókendővel a tartályt.

A vízsztintjelző tisztítása

Ez az alábbiak szerint végezhető el:

- M
1. Húzza le a vízsztintjelző tömlőjét.
 2. Tegye fel a fűjtatót a tömlőre.
 3. Nyomja össze többször a fűjtatót.
 4. Tegye vissza a tömlőt.

A fedél levétele

A fedelet bajonettzár rögzíti a tartályon.

- Adott esetben húzza le a tápáram dugaszát.
- Távolítsa el az automata párasító egység tartályát. (→ Az automata párasító egység eltávolítása/behelyezése)

Ez az alábbiak szerint végezhető el:

- N
1. Forgassa el ütközésig a fedelet az óramutató járásával ellenkező irányba.
 2. Vegye le a fedelet.

A fedél felhelyezése

Feltétel

- Ki van szerelve az automata párasító egység.

Ez az alábbiak szerint végezhető el:

- O
1. Tegye fel a fedelet a tartályra, és nyissa fel a fedelet.
 2. Forgassa el a fedelet annyira, hogy a fedélen lévő hornyok bekapjanak a tartály peremén lévő nyílásokba.
 3. Forgassa el a fedelet ütközésig az óramutató járásával megegyező irányba.

MEGSEMMISÍTÉS



MEGJEGYZÉS

A készülék elektronikus részeségeket tartalmaz, és nem szabad háztartási hulladékként ártalmatlanítani!

- A kábel levágásával tegye használhatatlanná a készüléket.
- A készülék ártalmatlanításához az erre kijelölt visszavételi helyeket használja.

GARANCIA

Az OASE GmbH az alábbi garanciális feltételeknek megfelelően **24 hónap gyártói garanciát vállal az Ön által megvásárolt OASE készülékre**. A garanciaidő az OASE szakkereskedésben történő első vásárláskor kezdődik meg. Továbbértékesítés esetén ezért nem kezdődik újra a garanciaidő. Garanciális szolgáltatások által a garanciaidő nem hosszabbodik vagy újul meg. Az Ön vevői jogai, különösen a szavatosságból eredő jogai tovább élnek, és a jelen garancia nem korlátozza azokat.

Garanciális feltételek

Az OASE GmbH garanciát vállal a hibátlan, a rendelkezésnek megfelelő összeállításra és kialakításra, a szakszerű összeszerelésre valamint a rendeltetésszerű működtetőképességre. A garancia szolgáltatás választásunknak megfelelően a díjmentes javításra, ill. cserealkatrészek vagy cserekészülék díjmentes kiszállítására vonatkozik. Amennyiben a szóban forgó típust már nem gyártják, fenntartjuk a jogot, hogy a cserekészüléket a termékválasztékunkból úgy választjuk ki, hogy az típusában legközelebb legyen a reklamáció tárgyát képező készülékhez. Az olyan reklamációk, melynek oka beszerelési és kezelési hibára, valamint ápolás hiányára, pl. nem megfelelő tisztítószert használatára vagy nem megengedett karbantartásra, nem rendeltetésszerű használatra, balesetre, leesésre, ütésre, fagyhatásra, a

csatlakozó levágására, a kábel megrövidítésére, vízkőlerakódásra vagy szakszerűtlen szerelési kísérletek általi sérülésekre vezethető vissza, nem tartoznak a garancia hatálya alá. Itt utalunk a szakszerű használat vonatkozásában a használati utasításra, amely a garancia részét képezi. A kopóalkatrészekre, mint pl. izzók stb. szintén nem terjed ki a garancia.

A ki- és beszerelésre, ill. átvizsgálásra történő ráfordítások megtérítése, kiesett bevétel és kártérítés ugyanúgy nem tartoznak a garancia körébe, mint bármely más, a gép vagy annak használata által okozott kárból és veszteségből eredő igény.

A garancia csak abban az országban érvényesíthető, melyben a készüléket az OASE szakkereskedőtől megvásárolták. A jelen garancia esetében a németországi jog a mérvadó, az ENSZ nemzetközi kereskedelemre vonatkozó egyezményének (CISG) kizárásával.

A garanciából származó igények csak az OASE GmbH-val, Tecklenburger Straße 161, D-48477 Hörstel, Németország, szemben úgy érvényesíthetők, ha a kifogásolt készüléket vagy a készülék kifogásolt részét bérmentesítve és saját szállítási kockázatra, az OASE szakkereskedés eredeti vásárlási bizonylatának másolatával, ezzel a garancialevéllel, valamint a kifogásolt hiba leírásával együtt elküldi.

A garancia elvész, ha a sorozatszámot eltávolítják vagy a terráriumot szétszerelik.

PÓTALKATRÉSZEK

Az OASE eredeti alkatrészeivel a készülék biztonságos marad és továbbra is megbízhatóan működik.

Alkatrészrajzokat és alkatrészeket internetes oldalunkon talál.



www.oase-livingwater.com/alkatreszek-ia





HIBAE LHÁRÍTÁS

Hiba	Ok	Megoldás
Nem működik a készülék.	Hiányzik a hálózati feszültség.	Ellenőrizze a hálózati feszültséget és a csatlakozó vezetékeket.
Folyamatosan villog a világítás.	Nincs megfelelően bedugva a fedélgyűrű üreges dugasza.	Dugja be helyesen az üreges dugaszt.
A világítás 3 × vált át világosról sötétre.	Túl kevés a HumidiMist	Töltsön be HumidiMist anyagot.
Nem működik az automata párasító egység	Nincs megfelelően bedugva az üreges dugasz.	Dugja be helyesen az üreges dugaszt.

MŰSZAKI ADATOK

Leírás		Érték		
Dugaszolható hálózati egység	Primer hálózati feszültség	V AC	100 – 240	
	Névleges szekunder feszültség	V DC	24	
	Hálózati frekvencia	Hz	50	
	Védettségi fokozat		IP20	
	Csatlakozó vezeték hossza	m	2,5	
biOrb AIR 60	Méretezési feszültség	V DC	24	
	Max. teljesítményfelvétel	W	20	
	Méretek	Magasság	mm	560
		Átmérő	mm	500
	Súly	kg	8,8	

A KÉSZÜLÉKEN TALÁLHATÓ JELÖLÉSEK

IP 20	Ujjakkal történő érintés ellen védett.
	II-es védelmi osztály, biztonságos elektromos leválasztás a hálózatról megerősített vagy dupla szigetelés által
	Beltéri használatra.
	Ne ártalmatlanítsa a normál háztartási hulladékkal együtt.
	Olvassa el és vegye figyelembe a használati útmutatót.