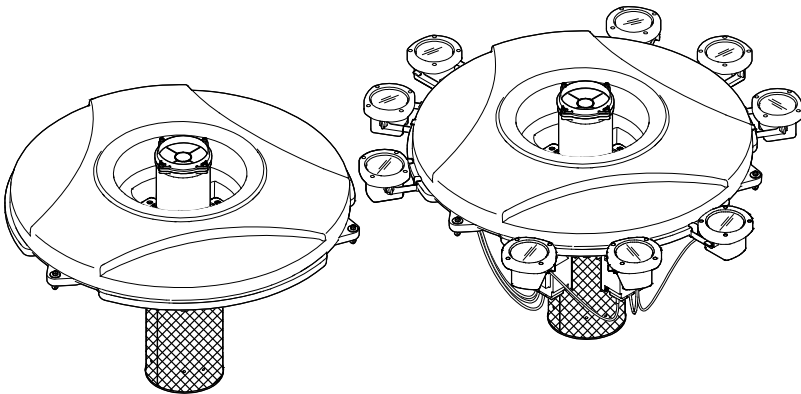




Gebrauchsanleitung DE
Operating instructions EN
Notice d'emploi FR
Instrucciones de uso ES

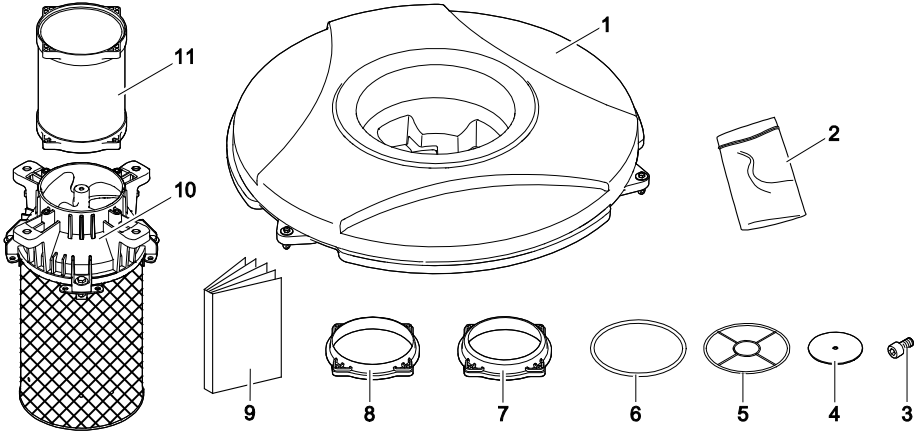


Air Flo

230 V, 1.5 kW / 400 V, 1.5 kW / 400 V, 4.0 kW

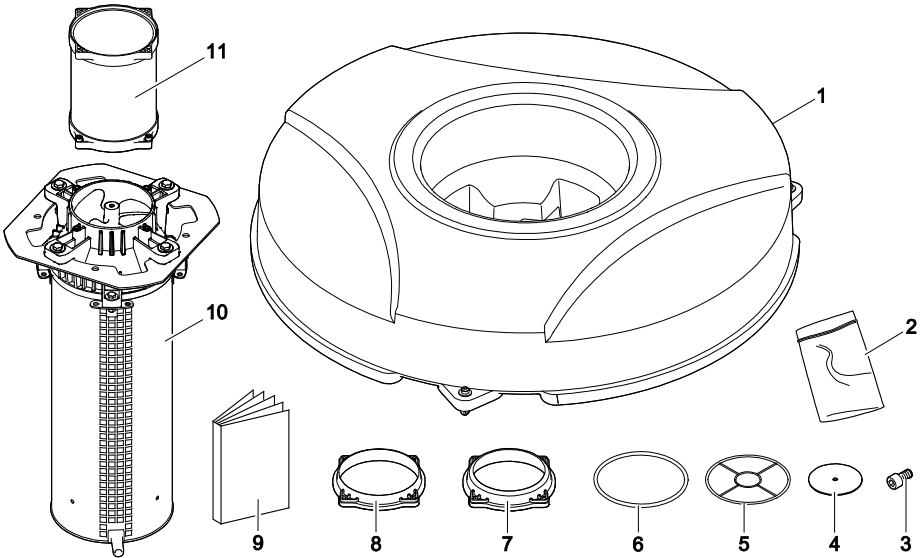


A AirFlo 230 V, 1.5 kW / 400 V, 1.5 kW



AFO0002

B AirFlo 400 V, 4.0 kW



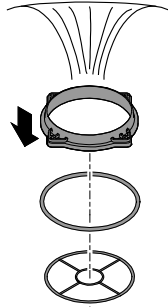
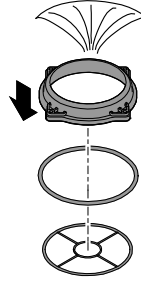
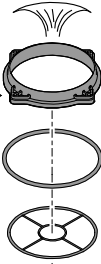
AFO0003




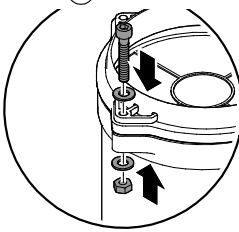
C





2.




min. 4 Nm / max. 5 Nm
4x  M6 x 35 mm

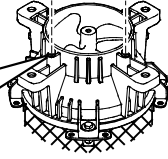
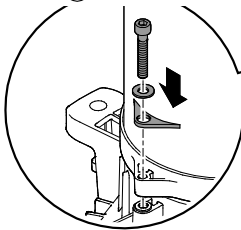


M12 x 16 mm  



1.

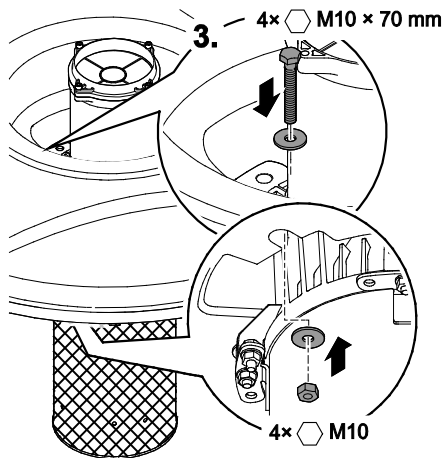
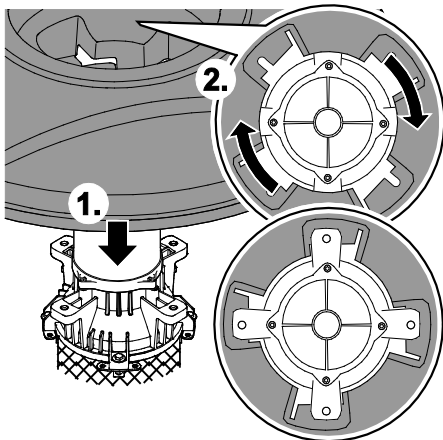
min. 4 Nm / max. 5 Nm
4x  M6 x 35 mm



AFO0004

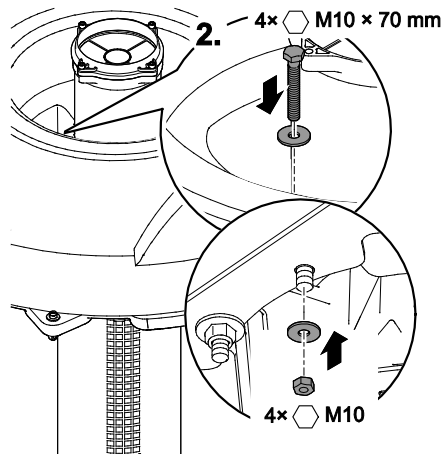
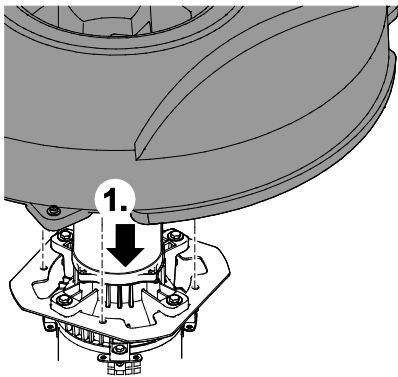


D AirFlo 230 V, 1.5 kW / 400 V, 1.5 kW



AFO0005

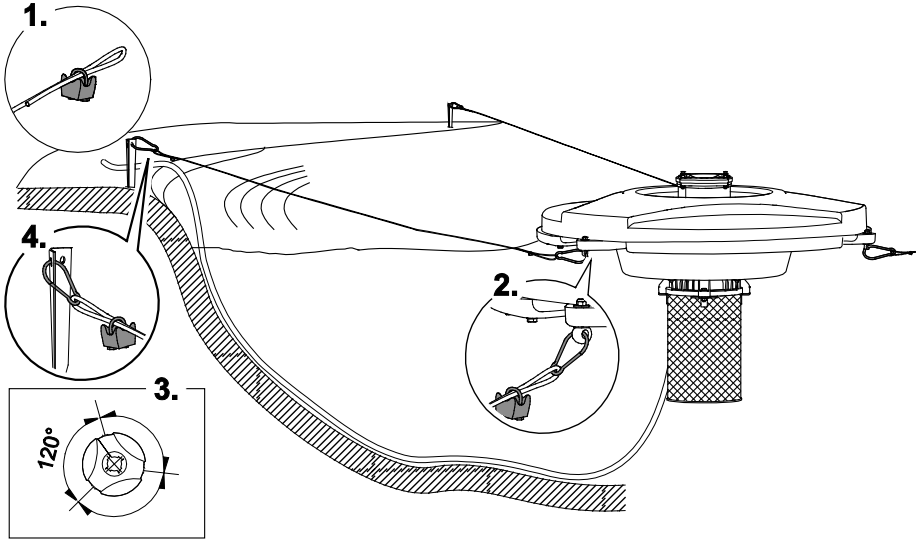
E AirFlo 400 V, 4.0 kW



AFO0016

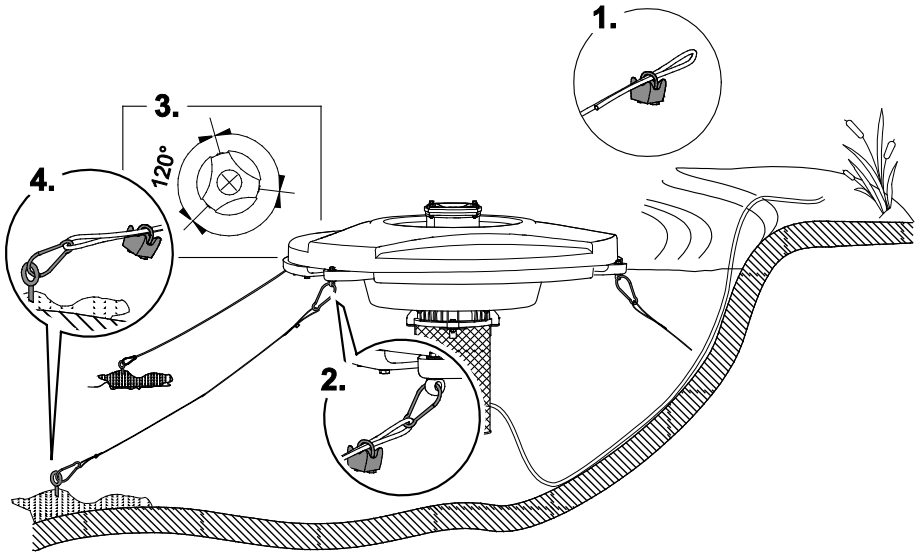


F

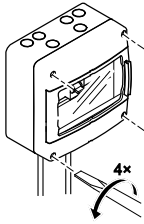
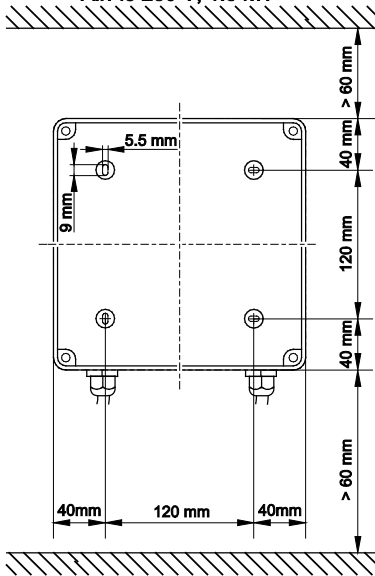


AFO0010

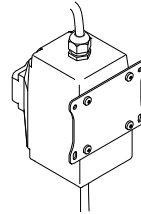
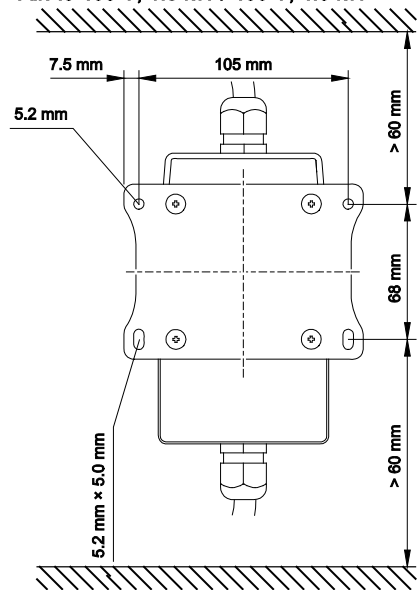
G



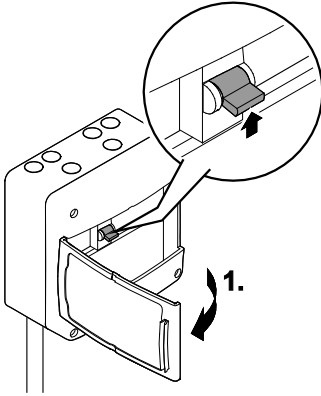
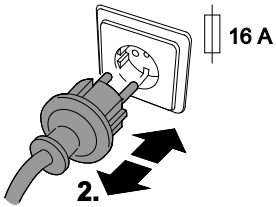
AFO0011

**H****AirFlo 230 V, 1.5 kW**

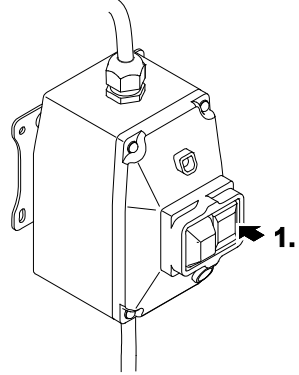
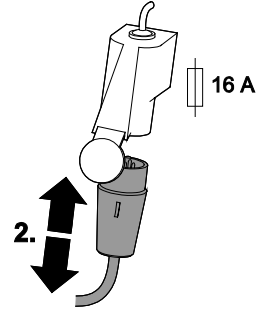
AFO0012

I**AirFlo 400 V, 1.5 kW / 400 V, 4.0 kW**

AFO0013

J**AirFlo 230 V, 1.5 kW****1 / N / PE AC 230 V**

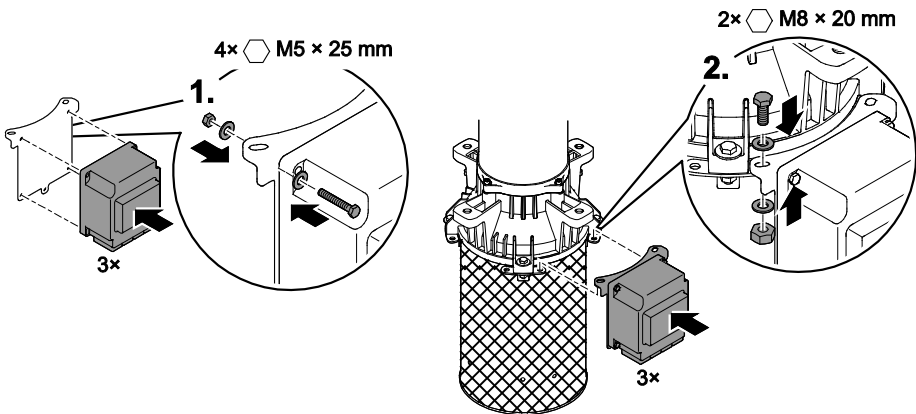
AFO0014

K**AirFlo 400 V, 1.5 kW / 400 V, 4.0 kW****3 / N / PE AC 400 V**

AFO0015

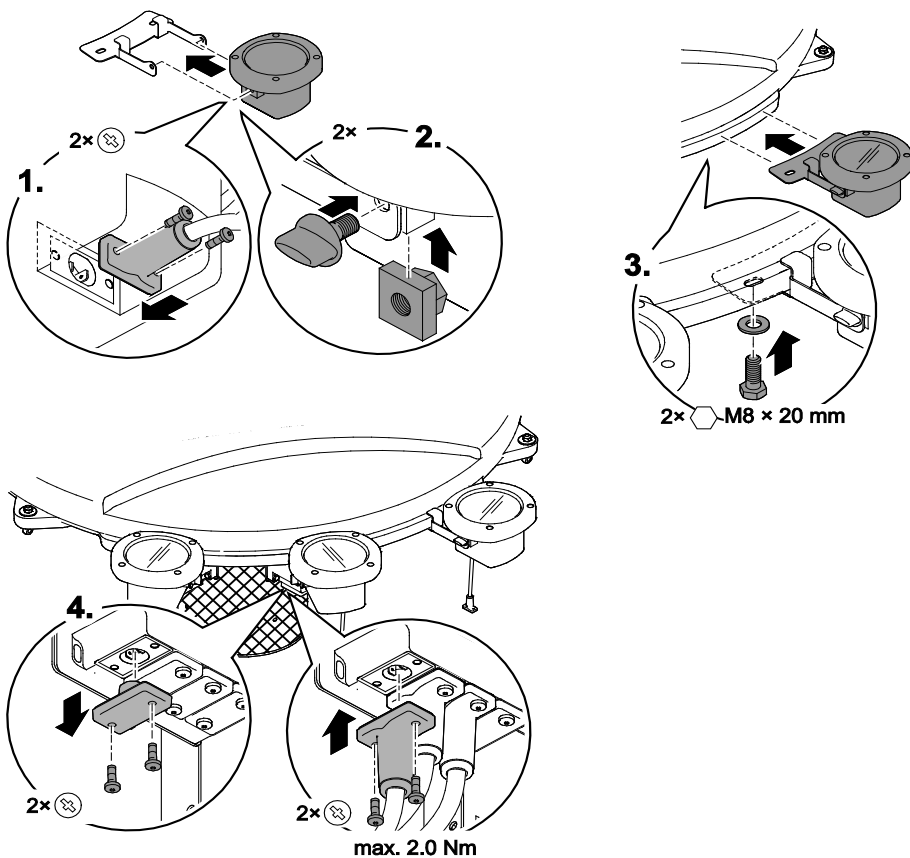


L



AFO0006

M



AFO0008

WARNUNG

- Dieses Gerät kann von Kindern ab 8 Jahren und darüber sowie von Personen mit verringerten physischen, sensorischen oder mentalen Fähigkeiten oder Mangel an Erfahrung und Wissen benutzt werden, wenn sie beaufsichtigt oder bezüglich des sicheren Gebrauchs des Gerätes unterwiesen wurden und die daraus resultierenden Gefahren verstehen.
- Kinder dürfen nicht mit dem Gerät spielen.
- Reinigung und Benutzerwartung dürfen nicht von Kindern ohne Beaufsichtigung durchgeführt werden.
- Das Gerät muss über eine Fehlerstrom-Schutzeinrichtung mit einem Bemessungsfehlerstrom von maximal 30 mA abgesichert sein.
- Gerät nur anschließen, wenn die elektrischen Daten von Gerät und Stromversorgung übereinstimmen. Die Gerätedaten befinden sich auf dem Typenschild am Gerät, auf der Verpackung oder in dieser Anleitung.
- Tod oder schwere Verletzungen durch Stromschlag sind möglich! Bevor Sie ins Wasser greifen, Geräte im Wasser mit einer Spannung >12 V AC oder >30 V DC vom Stromnetz trennen.
- Gerät nur betreiben, wenn sich keine Personen im Wasser aufhalten.
- Eine beschädigte Anschlussleitung kann nicht ersetzt werden. Gerät entsorgen.

Sicherheitshinweise

Elektrischer Anschluss

- Elektrische Installationen müssen den nationalen Errichterbestimmungen entsprechen und dürfen nur von einer Elektrofachkraft vorgenommen werden.
- Eine Person gilt als Elektrofachkraft, wenn sie auf Grund ihrer fachlichen Ausbildung, Kenntnisse und Erfahrungen befähigt und berechtigt ist, die ihr übertragenen Arbeiten zu beurteilen und durchzuführen. Das Arbeiten als Fachkraft umfasst auch das Erkennen möglicher Gefahren und das Beachten einschlägiger regionaler und nationaler Normen, Vorschriften und Bestimmungen.
- Bei Fragen und Problemen wenden Sie sich an eine Elektrofachkraft.
- Verlängerungsleitungen und Stromverteiler (z. B. Steckdosenleisten) müssen für die Verwendung im Freien geeignet sein (spritzwassergeschützt).
- Steckerverbindungen vor Feuchtigkeit schützen.
- Gerät nur an einer vorschriftsmäßig installierten Steckdose anschließen.

Sicherer Betrieb

- Bei defekten elektrischen Leitungen oder defektem Gehäuse darf das Gerät nicht betrieben werden.
- Tragen oder ziehen Sie das Gerät nicht an der elektrischen Leitung.
- Verlegen Sie Leitungen geschützt vor Beschädigungen und achten Sie darauf, dass niemand darüber fallen kann.
- Öffnen Sie das Gehäuse des Gerätes oder zugehöriger Teile nur, wenn Sie dazu in der Anleitung ausdrücklich aufgefordert werden.
- Führen Sie nur Arbeiten am Gerät durch, die in dieser Anleitung beschrieben sind. Wenden Sie sich an eine autorisierte Kundendienststelle oder im Zweifelsfall an den Hersteller, wenn sich Probleme nicht beheben lassen.
- Verwenden Sie nur Original-Ersatzteile und -Zubehör für das Gerät.
- Nehmen Sie niemals technische Änderungen am Gerät vor.
- Gerät nur mit montiertem Steigrohr einschalten.

Über diese Gebrauchsanleitung

Willkommen bei OASE Living Water. Mit dem Kauf des Produkts **Air Flo** haben Sie eine gute Wahl getroffen.

Lesen Sie vor der ersten Benutzung des Gerätes die Anleitung sorgfältig und machen Sie sich mit dem Gerät vertraut. Alle Arbeiten an und mit diesem Gerät dürfen nur gemäß der vorliegenden Anleitung durchgeführt werden.

Beachten Sie unbedingt die Sicherheitshinweise für den richtigen und sicheren Gebrauch.

Bewahren Sie diese Anleitung sorgfältig auf. Bei Besitzerwechsel geben Sie bitte die Anleitung weiter.

Symbole in dieser Anleitung

Warnhinweise

Die Warnhinweise in dieser Anleitung sind durch Signalworte klassifiziert, die das Ausmaß der Gefährdung anzeigen.



WARNUNG

- Bezeichnet eine möglicherweise gefährliche Situation.
- Bei Nichtbeachtung kann Tod oder schwerste Verletzung die Folge sein.



HINWEIS

Informationen, die zum besseren Verständnis oder der Vorbeugung möglicher Sach- oder Umweltschäden dienen.

Weitere Hinweise

- A Verweis auf eine Abbildung, z. B. Abbildung A.
- Verweis auf ein anderes Kapitel.

Lieferumfang

Pos.	<input type="checkbox"/> A	AirFlo 230 V, 1,5 kW AirFlo 400 V, 1,5 kW	<input type="checkbox"/> B	AirFlo 400 V, 4,0 kW	Beschreibung
1		1 ST		1 ST	Schwimmkörper
2		1 ST		1 ST	Beipack mit Befestigungsmaterial
3		1 ST		1 ST	Schraube M12 × 16 mm
4		–		1 ST	Disc 90
		1 ST		–	Disc 110
5		1 ST		1 ST	Schutzgitter
6		1 ST		1 ST	O-Ring
7		1 ST		–	Düse 120
		1 ST		1 ST	Düse 138
8		–		1 ST	Düse 150
9		1 ST		1 ST	Gebrauchsanleitung
10		1 ST		1 ST	Propelleraggregat
11		1 ST		1 ST	Steigrohr

Produktbeschreibung

AirFlo 230 V, 1,5 kW / 400 V, 1,5 kW / 400 V, 4,0 kW ist ein Belüfter zur Sauerstoffversorgung für Teiche und Großgewässer und eine schwimmende Wasserfontäne, die unterschiedliche Wasserbilder erzeugen kann.

Bestimmungsgemäße Verwendung

Air Flo, "Gerät" genannt, darf ausschließlich wie folgt verwendet werden:

- Zur Belüftung und Versorgung von Gartenteichen mit Sauerstoff.
- Zur Erzeugung einer Wasserfontäne.
- Betrieb unter Einhaltung der zulässigen Wasserwerte. (→ Wasserwerte)
- Betrieb unter Einhaltung der technischen Daten.

Für das Gerät gelten folgende Einschränkungen:

- Nicht in Schwimmteichen verwenden.
- Niemals andere Flüssigkeiten als Wasser fördern.
- Niemals ohne Wasserdurchfluss betreiben.

Montage

Um das gewünschte Wasserbild zu erzeugen, wird die entsprechende Düse montiert. Das Gerät kann drei unterschiedliche Wasserbilder erzeugen. (→ Übersicht Wasserbilder)

Übersicht Wasserbilder

Folgende Düse-Disc-Kombinationen sind möglich. Andere Kombinationen als hier dargestellt sind unzulässig:

Wasserbild				
		I	II	III
AirFlo 230 V, 1,5 kW		Düse 138	Düse 120	Düse 138 und Disc 110
	a [m]	2.5	4	6
	b [m]	0.6	0.95	1.8
AirFlo 400 V, 1,5 kW		Düse 138	Düse 120	Düse 138 und Disc 110
	a [m]	3.5	5.0	6.0
	b [m]	0.8	1.0	2.0
AirFlo 400 V, 4,0 kW		Düse 150	Düse 138	Düse 150 und Disc 90
	a [m]	6.0	8.0	10
	b [m]	1.5	2.0	3.0

Alle Maße sind ca. Richtwerte

Düse oder Düse-Disc-Kombination montieren

So gehen Sie vor:

- C
- Das Steigrohr auf das Propelleraggregat legen und mit den Schrauben und Unterlegscheiben festschrauben.
Die gewünschte Düse bzw. Düse-Disc-Kombination (Übersicht Wasserbilder) inklusive Schutzgitter sowie O-Ring auf das Steigrohr setzen und mit den Schrauben, Unterlegscheiben und Muttern festschrauben.
- Wasserbild III: Die Disc so auf den Propeller setzen, dass die Madenschrauben am Propeller und die Bohrungen in der Disc übereinander liegen. Die Disc mit der Schraube festschrauben.

Schwimmer montieren AirFlo 230 V, 1.5 kW / 400 V, 1.5 kW

Falls ein optional erhältliches Beleuchtungsset am Gerät befestigt werden soll, muss erst das Beleuchtungsset montiert werden. Der Schwimmer wird danach montiert. (→ Optionales Beleuchtungsset montieren)

So gehen Sie vor:

- D
- Den Schwimmer auf das Propelleraggregat legen.
Den Schwimmer im Uhrzeigersinn bis zum Anschlag drehen (bis Befestigungsflansche sichtbar sind).
Den Schwimmer mit Schrauben, Unterlegscheiben und Muttern an den Befestigungsflanschen festschrauben.

Schwimmer montieren AirFlo 400 V, 4.0 kW

Falls ein optional erhältliches Beleuchtungsset am Gerät befestigt werden soll, muss erst das Beleuchtungsset montiert werden. Der Schwimmer wird danach montiert. (→ Optionales Beleuchtungsset montieren)

So gehen Sie vor:

- E
- Den Schwimmer auf das Propelleraggregat legen.
Den Schwimmer mit Schrauben, Unterlegscheiben und Muttern an den Befestigungsflanschen festschrauben.

Optionales Beleuchtungsset montieren

Max. drei Beleuchtungssets können am Gerät montiert werden. Die Beleuchtungssets gehören nicht zum Lieferumfang, sondern sind als Zubehör erhältlich:

- LED-Schwimmfontänenbeleuchtung (Art. 42637) oder LunAqua 10 LED (Art. 50479).

Voraussetzung:

- Der Schwimmer ist nicht montiert.

Trafo montieren

So gehen Sie vor:

- L
- Den Trafo mit Schrauben, Unterlegscheiben und Muttern auf dem Trafohalteblech festschrauben.
Das Trafohalteblech mit Schrauben, Unterlegscheiben und Muttern am Propelleraggregat festschrauben.
Den Schwimmer montieren. (→ Schwimmer montieren AirFlo 400 V, 4.0 kW)

Scheinwerfer montieren

So gehen Sie vor:

- M
- Stecker der Anschlussleitung anschließen, die Schrauben eindrehen und fest anziehen.
Den Scheinwerferhalter mit den Klemmschrauben und Vierkantmuttern an die Beleuchtung schrauben.
Den Scheinwerferhalter mit Schrauben und Unterlegscheiben am Schwimmer festschrauben.
Jeweils drei Scheinwerfer an einem Trafo anschließen (dazu am Trafo die Schrauben entfernen und Verschlusskappe abnehmen, den Stecker der Anschlussleitung am Trafo anschließen, die Schrauben eindrehen und fest anziehen).
– Die Anschlussleitungen nicht knicken. Ggf. die Anschlussleitungen mit Kabelbindern bündeln.

Aufstellen

Das Gerät schwimmt auf dem Wasser. Zur Fixierung werden die beiliegenden Drahtseile am Gerät sowie entweder am Ufer oder auf dem Teichboden verankert.

Gerät am Ufer verankern

So gehen Sie vor:

F

Drei Drahtseile auf die gewünschte gleiche Länge kürzen, alle Seilenden jeweils zu einer Schlaufe legen und mit den Seilklemmen festschrauben.

Die Seile mit Karabinerhaken in die Ringschrauben am Schwimmer einhängen.

Die drei Heringe am Ufer in den Boden einschlagen.

- Wichtig: Damit sich das Gerät nicht bewegen kann, die angegebenen Abspannwinkel einhalten.

Die Seile mit Karabinerhaken in die Heringe einhängen und das Gerät zu Wasser lassen.

- Wichtig: Das Anschlusskabel Zugentlasten und den Netzstecker vor Nässe schützen!

Gerät am Teichboden verankern

So gehen Sie vor:

G

Drei Drahtseile auf die gewünschte gleiche Länge kürzen, die Seilenden jeweils zu einer Schlaufe legen und mit den Seilklemmen festschrauben.

Die Seile mit Karabinerhaken jeweils in die Ringschrauben am Schwimmer einhängen.

Für die Verankerung am Teichboden die beiliegenden Schraubhaken mit Dübeln beispielsweise in drei ausreichend schwere Steine schrauben.

- Wichtig: Damit sich das Gerät nicht bewegen kann, die angegebenen Abspannwinkel einhalten.

Die drei Seile mit Karabinerhaken jeweils in die Schraubhaken einhängen, Steine auf den Teichboden versenken und das Gerät zu Wasser lassen.

- Wichtig: Das Anschlusskabel Zugentlasten und den Netzstecker vor Nässe schützen!

Schaltkasten AirFlo 230 V, 1.5 kW / 400 V, 1.5 kW aufhängen



WARNUNG

Das Berühren von stromführenden elektrischen Leitern kann zum Tod oder zu schweren Verletzungen führen.

- Vor Arbeiten am Gerät Netzstecker ziehen.
- Installation ausschließlich von einer Elektrofachkraft durchführen lassen.

H

- Schaltkasten mit einem Abstand von mindestens 2 m zum Teich aufstellen.
- Für die Installation den Deckel des Schaltkastens entfernen.
 - Schrauben lösen, Deckel abnehmen.
- Schaltkasten so montieren, dass die Anschlussleitungen nach unten hängen.
- Bei Außenmontage eine Schutzabdeckung gegen eindringende Feuchtigkeit über dem Schaltkasten installieren.
 - Schaltkasten entspricht der Schutzart IP 54.

Motorschutzschalter AirFlo 400 V, 4.0 kW einstellen



WARNUNG

Das Berühren von stromführenden elektrischen Leitern kann zum Tod oder zu schweren Verletzungen führen.

- Vor Arbeiten am Gerät Netzstecker ziehen.

I

- Motorschutzschalter mit einem Abstand von mindestens 2 m zum Teich aufstellen.
- Bei Außenmontage eine Schutzabdeckung gegen eindringende Feuchtigkeit über dem Motorschutzschalter installieren.
 - Motorschutzschalter entspricht der Schutzart IP 54.

Inbetriebnahme

Das Gerät schaltet automatisch ein, sobald die Stromverbindung hergestellt ist. Schaltet es nicht ein, hat möglicherweise die Schutzeinrichtung ausgelöst. (→ Störungsbeseitigung)



WARNUNG

Der Propeller dreht sehr schnell. Schwere Verletzungen an den Gliedmaßen sind möglich.

- Gerät nur mit montiertem Schutzgitter einschalten.

Gerät einschalten

J, K

- Stromverbindung herstellen.

Gerät ausschalten

J, K

- Stromverbindung trennen.

Reinigung



WARNUNG

Tod oder schwere Verletzungen durch gefährliche elektrische Spannung!

• Bevor Sie ins Wasser greifen, Netzspannung aller im Wasser befindlichen Geräte abschalten.

- Vor Arbeiten am Gerät Netzspannung abschalten.
- Gerät bei Bedarf unter klarem Wasser und mit einer weichen Bürste reinigen.

Störungsbeseitigung



WARNUNG

Der Propeller dreht sehr schnell. Schwere Verletzungen an den Gliedmaßen sind möglich.

- Vor Arbeiten am Gerät Netzstecker ziehen.

Störung	Ursache	Abhilfe
Gerät schaltet nicht ein	Netzspannung fehlt	Netzspannung überprüfen Reinigen, Zuleitungen kontrollieren
	Schutzeinrichtung hat ausgelöst	AirFlo 230 V, 1,5 kW / 400 V, 1,5 kW: (→ Sicherungsautomat AirFlo 230 V, 1,5 kW / 400 V, 1,5 kW einschalten) AirFlo 400 V, 4,0 kW: (→ Motorschutzschalter AirFlo 400 V, 4,0 kW einschalten)
Pumpe schaltet nach kurzer Laufzeit ab	Pumpe ist überlastet	
	• Starke Wasserverschmutzung	Filterkorb reinigen
	• Wassertemperatur zu hoch	Gerät nur bei der in den technischen Daten angegebenen Wassertemperatur betreiben
	• Filterkorb verschmutzt	Filterkorb mit einer Bürste und unter fließendem Wasser reinigen.
Falsche Drehrichtung des Propellers beim 400-V-Gerät	• Propeller sitzt durch Verschmutzung fest	Verschmutzung entfernen
	• Motor defekt	Rücksprache mit OASE erforderlich
Falsche Drehrichtung des Propellers beim 400-V-Gerät	Netzphasen in der CEE-Steckdose vertauscht	Der Propeller muss gegen den Uhrzeigersinn drehen (CCW). In der CEE-Steckdose die Netzphasen entsprechend dem Drehsinn anschließen.
Wasserbild unregelmäßig, laute Strömungsgeräusche	Filterkorb verschmutzt	Filterkorb reinigen

Sicherungsautomat AirFlo 230 V, 1.5 kW / 400 V, 1.5 kW einschalten

Bei Überlastung schaltet der Sicherungsautomat das Gerät aus. Bevor das Gerät wieder eingeschaltet wird, ist die Ursache der Überlastung zu suchen und zu beheben.

So gehen Sie vor:

J

Sicherungskasten öffnen und den Schalter des Sicherungsautomaten in Stellung „Ein“ bringen. Sicherungskasten schließen und Stromverbindung herstellen.

Motorschutzschalter AirFlo 400 V, 4.0 kW einschalten

Bei Überlastung schaltet der Motorschutzschalter das Gerät aus. Bevor das Gerät wieder eingeschaltet wird, ist die Ursache der Überlastung zu suchen und zu beheben.

So gehen Sie vor:

K

Rechten Schalter (grün) betätigen, um den Motorschutzschalter zurückzusetzen.

- Der linke Schalter (rot) dient der Funktionsprüfung. Wird der Schalter betätigt, muss der Motorschutzschalter auslösen.

Stromverbindung herstellen.

Lagern/Überwintern

Das Gerät ist nicht frostsicher und muss bei zu erwartendem Frost deinstalliert und eingelagert werden.

So lagern Sie das Gerät richtig:

- Gerät gründlich reinigen, auf Beschädigungen prüfen, beschädigte Teile ersetzen.
- Elektrische Anschlüsse vor Feuchtigkeit und Verschmutzung schützen.
- Offene Steckverbindungen vor Feuchtigkeit und Verschmutzung schützen.

Entsorgung



HINWEIS

Dieses Gerät darf nicht als Hausmüll entsorgt werden.

- Gerät durch Abschneiden der Kabel unbrauchbar machen und über das dafür vorgesehene Rücknahmesystem entsorgen.

 WARNING

- This unit can be used by children aged 8 and above and by persons with reduced physical, sensory or mental capabilities or lack of experience and knowledge if they are supervised or have been instructed on how to use the unit in a safe way and they understand the hazards involved.
- Do not allow children to play with the unit.
- Only allow children to carry out cleaning and user maintenance under supervision.
- Ensure that the unit is fused for a rated fault current of max. 30 mA by means of a fault current protection device.
- Only connect the unit if the electrical data of the unit and the power supply correspond. The unit data is to be found on the unit type plate, on the packaging or in this manual.
- Possible death or severe injury from electrocution! Before reaching into the water, always disconnect all units in the water that have a voltage of >12 V AC or >30 V DC from the power supply.
- Only operate the unit if no persons are in the water.
- A damaged connection cable cannot be replaced. Dispose of the unit.

Safety information

Electrical connection

- Electrical installations must meet the national regulations and may only be carried out by a qualified electrician.
- A person is regarded as a qualified electrician if, due to his/her vocational education, knowledge and experience, he or she is capable of and authorised to judge and carry out the work commissioned to him/her. This also includes the recognition of possible hazards and the adherence to the pertinent regional and national standards, rules and regulations.
- For your own safety, please consult a qualified electrician.
- Extension cables and power distributors (e.g. outlet strips) must be suitable for outdoor use (splash-proof).
- Protect the plug connection from moisture.
- Only connect the unit to a correctly fitted socket.

Safe operation

- Never operate the unit if either the electrical cables or the housing are defective!
- Do not carry or pull the unit by its electrical cable.
- Route cables/hoses such that they are protected from damage and do not present a tripping hazard.
- Only open the unit housing or its attendant components, when this is explicitly required in the operating instructions.
- Only carry out work on the unit that is described in this manual. If problems cannot be overcome, please contact an authorised customer service point or, when in doubt, the manufacturer.
- Only use original spare parts and accessories for the unit.
- Never carry out technical modifications to the unit.
- Only switch on the unit with the riser pipe fitted.

Information about this operating manual

Welcome to OASE Living Water. You made a good choice with the purchase of this product **Air Flo**.

Prior to commissioning the unit, please read the instructions of use carefully and fully familiarise yourself with the unit.

Ensure that all work on and with this unit is only carried out in accordance with these instructions.

Adhere to the safety information for the correct and safe use of the unit.

Keep these instructions in a safe place! Please also hand over the instructions when passing the unit on to a new owner.

Symbols used in these instructions

Warnings

The warning information is categorised by signal words, which indicate the extent of the hazard.



WARNING

- Indicates a possibly hazardous situation.
- Non-observance may lead to death or serious injuries.



NOTE

Information for the purpose of clarification or for preventing possible damage to assets or to the environment.

Additional information

- A Reference to a figure, e.g. Fig. A.
- Reference to another section.

Scope of delivery

Pos.	<input type="checkbox"/> A	AirFlo 230 V, 1.5 kW AirFlo 400 V, 1.5 kW	<input type="checkbox"/> B	AirFlo 400 V, 4.0 kW	Description
1		1 x		1 x	Float
2		1 x		1 x	Accessory kit containing fastening material
3		1 x		1 x	Screw M12 × 16 mm
4		–		1 x	Disc 90
		1 x		–	Disc 110
5		1 x		1 x	Protection grid
6		1 x		1 x	O ring
7		1 x		–	Nozzle 120
		1 x		1 x	Nozzle 138
8		–		1 x	Nozzle 150
9		1 x		1 x	Operating instructions
10		1 x		1 x	Propeller unit
11		1 x		1 x	Riser pipe

Product Description

AirFlo 230 V, 1.5 kW / 400 V, 1.5 kW / 400 V, 4.0 kW is an aerator for supplying oxygen to ponds and lakes, and a floating water fountain, which can create different spray patterns.

Intended use

Air Flo, referred to as "unit", may only be used as specified in the following:

- For aeration and supplying oxygen to garden ponds.
- For creating a water fountain.
- Operation under observance of the permissible water quality. (→ Water quality)
- Operation under observance of the technical data.

The following restrictions apply to the unit:

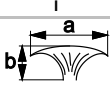
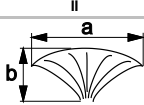
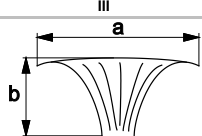
- Do not use in swimming ponds.
- Never use the unit to convey fluids other than water.
- Never run the unit without water.

Installation

The respective nozzle is fitted to achieve the desired spray pattern. The unit can make three different spray patterns. (→ Overview of spray patterns)

Overview of spray patterns

The following nozzle/disc combinations are possible. Any other combinations other than those shown here are not permitted:

Spray pattern effect		I	II	III
				
AirFlo 230 V, 1.5 kW		Nozzle 138	Nozzle 120	Nozzle 138 and disc 110
	a [m]	2.5	4	6
	b [m]	0.6	0.95	1.8
AirFlo 400 V, 1.5 kW		Nozzle 138	Nozzle 120	Nozzle 138 and disc 110
	a [m]	3.5	5.0	6.0
	b [m]	0.8	1.0	2.0
AirFlo 400 V, 4.0 kW		Nozzle 150	Nozzle 138	Nozzle 150 and disc 90
	a [m]	6.0	8.0	10
	b [m]	1.5	2.0	3.0

All dimensions are approximate reference values

Fitting the nozzle or nozzle disc combination

How to proceed:

C

Place the riser pipe onto the propeller unit, and fasten using the screws and washers.

Place the desired nozzle or nozzle disc combination (overview of spray patterns) including protection grid and O-ring onto the riser pipe, and fasten using the screws, washers and nuts.

- Spray pattern III: Place the disc onto the propeller such that the grub screws at the propeller and the bore holes in the disc are congruent one on top of the other. Fasten the disc with the screw.

Fitting the float body

If an optionally available spotlight set is to be attached to the unit, the spotlight set has to be mounted first. After that fit the float body. (→ Installation of optional lighting set)

How to proceed:

D

Place the float body onto the propeller unit.

Turn the float body clockwise up to the stop (until the fastening flanges are visible).

Fasten the float body onto the fastening flanges using the screws, washers and nuts.

Fitting the float body

If an optionally available spotlight set is to be attached to the unit, the spotlight set has to be mounted first. After that fit the float body. (→ Installation of optional lighting set)

How to proceed:

E

Place the float body onto the propeller unit.

Fasten the float body onto the fastening flanges using the screws, washers and nuts.

Installation of optional lighting set

Max. three spotlight sets can be mounted on the unit. The spotlight sets are not part of the scope of delivery but are available as accessories.

- LED floating fountain spotlight (Art. 42637) or LunAqua 10 LED (Art. 50479).

Prerequisite:

- The float body is not fitted.

Fitting the transformer

How to proceed:

L

Fasten the transformer onto the transformer mounting plate using the screws, washers and nuts.

Fasten the transformer mounting plate onto the propeller unit using the screws, washers and nuts.

Fitting the float body(→ Fitting the float body)

Fitting the spotlights

How to proceed:

M

Connect the plug of the connection cable, and turn in and firmly tighten the screws.

Fasten the spotlight holder to the lighting unit using the clamping screws and square nuts.

Fasten the spotlight holder to the float body using the screws and washers.

Connect three spotlights each to one transformer (for this remove the screws from the transformer and take off the cover cap, connect the plug of the connection cable to the transformer, and turn in and tighten the screws).

- Avoid kinking the connection cables. If necessary, bundle connection cables together using cable binders.

Installation

The unit floats on the water. To keep it in position, the enclosed wire cables are fastened to the unit and either to the bank or to the pond bottom.

Anchoring the unit to the bank

How to proceed:

- F
- Shorten three wire cables to the desired length, form loops at the cable ends and fasten with the cable clamps. Hook the cables into the eyebolts at the float body by means of snap hooks.
- Knock the three tent pegs into the bank ground.
 - Important: Adhere to the specified bracing angles to prevent the unit from moving.
- Hook three cables with snap hooks in the threaded hooks and place the unit onto the water.
 - Important: Ensure that the connection cable is strain relieved and protect the power plug from moisture!

Anchoring the unit to the bottom of the pond

How to proceed:

- G
- Shorten three wire cables to the desired length, form loops at the cable ends and fasten with the cable clamps. Hook the cables into the eyebolts at the float body by means of snap hooks.
- For anchoring to the pond bottom, screw the enclosed threaded hooks including dowels, for instance, into three sufficiently heavy stones.
 - Important: Adhere to the specified bracing angles to prevent the unit from moving.
- Hook three cables with snap hooks in the threaded hooks, lower the stones to the bottom of the pond and place the unit onto the water.
 - Important: Ensure that the connection cable is strain relieved and protect the power plug from moisture!

Suspended installation of the switch box AirFlo 230 V, 1.5 kW / 400 V, 1.5 kW



WARNING

Touching current carrying cables can lead to death or severe injuries.

- Disconnect the power plug before carrying out any work on the unit.
 - Only allow a qualified electrician to perform the installation.
- H
 - Install the switch box at a minimum distance of 2 m from the pond.
 - Remove the cover of the switch box for installing.
 - Undo the screws and remove the cover.
 - Fit the switch box such that the connection cables hang down.
 - Fit a protective cover over the switch box to prevent the ingress of moisture if installed outside.
 - The switch box has the protection rating IP 54.

Setting motor (overload) protection switch AirFlo 400 V, 4.0 kW



WARNING

Touching current carrying cables can lead to death or severe injuries.

- Disconnect the power plug before carrying out any work on the unit.
- I
 - Install the motor (overload) protection switch at a minimum distance of 2 m from the pond.
 - Fit a protective cover over the motor (overload) protection switch to prevent the ingress of moisture if installed outside.
 - The motor (overload) protection switch has the protection rating IP 54.

Commissioning/start-up

The unit switches on automatically when the power connection is established. If it does not switch on, the protection device may have tripped. (→ Remedy of faults)



WARNING

The propeller rotates very fast. Severe injuries to the limbs possible.

- Only switch on the unit with the protection grid fitted.

Switching on the unit

J, K

- Establish the power connection.

Switching off the unit

J, K

- Disconnect from the power supply.

Cleaning



WARNING

Possible death or severe injury from hazardous electrical voltage!

- Prior to reaching into the water, isolate (switch off and disconnect) all units/devices used in the water.
- Isolate the device (disconnect from the power supply) before carrying out any work on it.
- If necessary, clean the unit with clear water using a soft brush.

Remedy of faults



WARNING

The propeller rotates very fast. Severe injuries to the limbs possible.

- Disconnect the power plug before carrying out any work on the unit.

Malfunction	Cause	Remedy
The unit does not switch on	No mains voltage	Check the mains voltage. Clean, check supply lines
	The protection device has tripped.	AirFlo 230 V, 1.5 kW / 400 V, 1.5 kW: (→ Switching on the automatic cut-out device AirFlo 230 V, 1.5 kW / 400 V, 1.5 kW) AirFlo 400 V, 4.0 kW: (→ Switching on the motor (overload) protection switch AirFlo 400 V, 4.0 kW)
Pump switches off after a short running period.	Pump overload	
	• Excessively soiled water	Clean filter basket
	• Water temperature too high	Only operate the unit at the water temperature specified in the technical data.
	• Filter basket soiled	Clean the filter basket under running water using a brush.
	• Propeller seized up due to soiling	Remove soiling.
Incorrect propeller rotational direction of the 400 V unit	• Motor defective	Contact OASE
	Mains phases in the CEE socket reversed	Ensure that the propeller rotates counter-clockwise (CCW). Connect the mains phases in the CEE socket to comply with the rotational direction.
Irregular spray pattern effect, loud flow noise	Filter basket soiled	Clean filter basket

Switching on the automatic cut-out device AirFlo 230 V, 1.5 kW / 400 V, 1.5 kW

The automatic cut-out device switches off the unit in the event of overload. First find and remedy the cause of the overload before switching the unit on again.

How to proceed:

J

Open the cut-out box and set the switch lever of the automatic cut-out device to the "ON" position. Close the cut-out box and establish the power connection.

Switching on the motor (overload) protection switch AirFlo 400 V, 4.0 kW

The motor (overload) protection switch switches off the unit in the event of overload. First find and remedy the cause of the overload before switching the unit on again.

How to proceed:

K

Actuate the right-hand switch (green) to reset the motor (overload) protection switch.

- The left-hand switch (red) is for performing a function test. When this switch is actuated, the motor (overload) protection switch must trip.

Establish the power connection.

Storage/overwintering

The unit is not frost-proof and has to be removed and put into storage if minus temperatures are expected.

How to correctly store the unit:

- Thoroughly clean the unit, check it for damage and replace any damaged parts.
- Protect electrical connections from moisture and dirt.
- Protect open plug connections from moisture and dirt.

Disposal**NOTE**

Do not dispose of this unit with domestic waste.

- Render the unit unusable beforehand by cutting the cables and dispose of the unit via the return system provided for this purpose.

AVERTISSEMENT

- **Attention :**

Dans le cas où cet appareil serait utilisé par des mineurs de moins de 8 ans ainsi que par des personnes souffrant d'un handicap mental ou plus généralement par des personnes manquant d'expérience, un adulte averti devra être présent, qui renseignera le mineur ou la personne fragilisée concernée sur le bon emploi de ce matériel. Les enfants ne doivent pas jouer avec cet appareil. Ne pas laisser un enfant sans surveillance pour le nettoyage ou l'entretien.

- Veiller à ce que l'appareil soit absolument protégé par fusible par le biais d'une protection différentielle avec un courant assigné de 30 mA maximum.
- Ne brancher l'appareil que lorsque les caractéristiques électriques de l'appareil et de l'alimentation électrique correspondent. Les caractéristiques de l'appareil sont indiquées sur la plaque signalétique de l'appareil, sur l'emballage ou dans cette notice d'emploi.
- La mort ou des blessures graves par choc électrique sont possibles ! Avant de mettre les mains dans l'eau, débranchez les appareils dans l'eau d'une tension $>12 \text{ V CA}$ ou $>30 \text{ V CC}$.
- Utiliser l'appareil uniquement lorsque personne ne se trouve dans l'eau.
- Un câble de raccordement endommagé ne peut pas être remplacé. Mettre l'appareil au rebut.

Consignes de sécurité

Raccordement électrique

- Les installations électriques doivent répondre aux règlements d'installation nationaux et leur exécution est exclusivement réservée à un technicien électricien.
- Une personne est considérée comme technicien électricien lorsqu'elle est capable et habilitée à apprécier et réaliser les travaux qui lui sont confiés en raison de sa formation technique, de ses connaissances et de son expérience. Travailler en tant que technicien consiste également à identifier d'éventuels dangers et à respecter les normes régionales et nationales, les règlements et les dispositions en vigueur qui se rapportent aux tâches à exécuter.
- En cas de questions et de problèmes, prière de vous adresser à un technicien électricien.
- Les câbles de rallonge et le distributeur de courant (p. ex. blocs multiprises) doivent être conçus pour une utilisation en extérieur (protégé contre les projections d'eau).
- Protéger les raccordements à fiche contre l'humidité.
- Raccorder l'appareil uniquement à une prise installée de manière réglementaire.

Exploitation sécurisée

- En cas de lignes électriques défectueuses ou de corps défectueux, il est interdit d'exploiter l'appareil.
- Ni porter, ni tirer l'appareil par le câble électrique.
- Poser les câbles de manière à ce qu'ils soient protégés contre d'éventuels endommagements et veiller à ce que personne ne puisse trébucher.
- N'ouvrir le corps de l'appareil ou des éléments s'y rapportant que si cela est expressément sollicité dans la notice d'emploi.
- Exécuter des travaux sur l'appareil uniquement si ces derniers sont décrits dans la notice d'emploi. S'il est impossible de remédier aux problèmes, contacter le SAV agréé ou en cas de doute le constructeur.
- N'utiliser que des pièces de rechange et des accessoires d'origine pour l'appareil.
- Ne jamais procéder à des modifications techniques sur l'appareil.
- Mettre l'appareil en circuit uniquement lorsque le tuyau de refoulement est monté.

En ce qui concerne cette notice d'emploi

Bienvenue chez OASE Living Water. Avec l'acquisition du produit, **Air Flo** vous avez fait le bon choix.

Avant la première utilisation de l'appareil, lire attentivement cette notice d'emploi et se familiariser avec l'appareil. Tous les travaux effectués avec et sur cet appareil devront être exécutés conformément aux directives ci-jointes.

Respecter impérativement les consignes de sécurité relatives à une utilisation correcte et en toute sécurité.

Conserver soigneusement cette notice d'emploi. Lors d'un changement de propriétaire, prière de transmettre également cette notice d'emploi.

Symboles dans cette notice d'emploi

Avertissements

Dans cette notice, les avertissements sont classés par mots de signalisation qui indiquent l'ampleur du risque.



AVERTISSEMENT

- signale une situation éventuellement dangereuse.
- Le non-respect risque d'entraîner la mort ou des blessures graves.



REMARQUE

Informations permettant d'assurer une meilleure compréhension et d'éviter des dommages matériels ou environnementaux.

Autres remarques

- A Renvoi à l'illustration, p. ex. Figure A.
- Renvoi à un autre chapitre.

Pièces faisant partie de la livraison

Pos.	<input type="checkbox"/> A	AirFlo 230 V, 1.5 kW AirFlo 400 V, 1.5 kW	<input type="checkbox"/> B	AirFlo 400 V, 4.0 kW	Descriptif
1		1 pce		1 pce	Corps flottant
2		1 pce		1 pce	Paquet contenant - en complément de la fourniture - le matériel de fixation
3		1 pce		1 pce	Vis M12 × 16 mm
4		–		1 pce	Disque 90
		1 pce		–	Disque 110
5		1 pce		1 pce	Grille de protection
6		1 pce		1 pce	Joint torique
7		1 pce		–	Buse 120
		1 pce		1 pce	Buse 138
8		–		1 pce	Buse 150
9		1 pce		1 pce	Notice d'emploi
10		1 pce		1 pce	Unité hélice
11		1 pce		1 pce	Tuyau de refoulement

Description du produit

AirFlo 230 V, 1.5 kW / 400 V, 1.5 kW / 400 V, 4.0 kW est un système d'oxygénation pour étangs et grandes pièces d'eau et une fontaine d'eau flottante permettant de créer différents jeux d'eau.

Utilisation conforme à la finalité

Air Flo, appelé par la suite « appareil », doit être utilisé exclusivement comme suit :

- Pour l'aération et l'alimentation en oxygène des bassins de jardin.
- Pour la réalisation d'une fontaine d'eau.
- Exploitation dans le respect des valeurs d'eau admissibles. (→ valeurs de l'eau)
- Exploitation dans le respect des données techniques.

Les restrictions suivantes sont valables pour l'appareil :

- Ne pas utiliser dans des piscines naturelles.
- Ne jamais refouler des liquides autres que de l'eau.
- Ne jamais utiliser sans débit d'eau.

Montage

La buse correspondante est montée afin de créer le jeu d'eau souhaité. L'appareil peut créer trois jeux d'eau différents. (→ Vue d'ensemble des jeux d'eau)

Vue d'ensemble des jeux d'eau

Les combinaisons buse-disque suivantes sont possibles. Des combinaisons différentes de celles présentées ici sont interdites :

Jeux d'eau		I			II			III		
AirFlo 230 V, 1.5 kW		Buse 138			Buse 120			Buse 138 et disque 110		
	a [m]	2.5			4			6		
	b [m]	0.6			0.95			1.8		
AirFlo 400 V, 1.5 kW		Buse 138			Buse 120			Buse 138 et disque 110		
	a [m]	3.5			5.0			6.0		
	b [m]	0.8			1.0			2.0		
AirFlo 400 V, 4.0 kW		Buse 150			Buse 138			Buse 150 et disque 90		
	a [m]	6.0			8.0			10		
	b [m]	1.5			2.0			3.0		

Toutes les dimensions sont des valeurs de référence approximatives

Monter la buse ou la combinaison de buse et de disque

Voici comment procéder :

C

Installer le tuyau de refoulement sur l'unité hélice et le fixer au moyen de vis et de rondelles.

Placer la buse voire la combinaison de buse et de disque (vue d'ensemble des jeux d'eau) y compris la grille de protection ainsi que le joint torique sur le tuyau de refoulement et fixer en utilisant les vis, les rondelles et les écrous.

- Jeu d'eau III : Positionner le disque sur l'hélice de sorte à ce que les vis sans tête de l'hélice et les perçages du disque se superposent. Fixer le disque au moyen de la vis.

Monter le flotteur

Dans le cas où un kit d'éclairage optionnel doit être monté sur l'appareil, monter alors le kit d'éclairage en premier.
(→ Monter le kit d'éclairage optionnel)

Voici comment procéder :

D

Poser le flotteur sur l'unité hélice.

Tourner le flotteur dans le sens horaire jusqu'à la butée (jusqu'à ce que les brides de fixation soient visibles).

Fixer le flotteur avec les vis, les rondelles et les écrous sur les brides de fixation.

Monter le flotteur

Dans le cas où un kit d'éclairage optionnel doit être monté sur l'appareil, monter alors le kit d'éclairage en premier.
(→ Monter le kit d'éclairage optionnel)

Voici comment procéder :

E

Poser le flotteur sur l'unité hélice.

Fixer le flotteur avec les vis, les rondelles et les écrous sur les brides de fixation.

Monter le kit d'éclairage optionnel

Trois kits d'éclairage max. peuvent être montés sur l'appareil. Les kits d'éclairage sont disponibles en option et ne sont pas compris dans la livraison.

- Kit éclairage LED fontaines flottantes (Art. 42637) ou LunAqua 10 LED (Art. 50479).

Prérequis :

- Le flotteur n'est pas monté.

Monter le transformateur

Voici comment procéder :

L

Fixer le transformateur avec les vis, les rondelles et les écrous sur la tôle de support du transformateur.

Fixer la tôle de support de transformateur avec les vis, les rondelles et les écrous sur l'unité hélice.

Monter le flotteur. (→ Monter le flotteur)

Monter le projecteur

Voici comment procéder :

M

Brancher la prise du câble de raccordement, visser les vis et les serrer.

Visser le support de projecteur au moyen des vis de serrage et des écrous carrés sur l'éclairage.

Fixer le support de projecteur sur le flotteur au moyen des vis et des rondelles.

Raccorder trois projecteurs sur un transformateur (pour cela retirer les vis sur le transformateur et retirer le capuchon obturateur, brancher la prise du câble de raccordement sur le transformateur, visser les vis et les serrer).

- Ne pas plier les câbles de raccordement. Le cas échéant, regrouper les câbles de raccordement en faisceaux au moyen d'attaches-câbles.

Mise en place

L'appareil flotte à la surface de l'eau. Pour stabiliser l'appareil, deux câbles d'acier faisant partie des fournitures sont fixés d'une part sur l'appareil et d'autre part soit sur la berge soit au fond du bassin/de l'étang.

Arrimer l'appareil sur la berge

Voici comment procéder :

F

Raccourcir les trois câbles d'acier à la même longueur voulue, former une boucle à chaque extrémité des câbles et les serrer à fond avec les pinces à câbles.

Accrocher les câbles avec des mousquetons dans les vis à œillet se trouvant sur le flotteur.

Enfoncer les trois crochets dans le sol de la berge.

- Important : pour éviter que l'appareil ne puisse bouger, respecter les angles d'amarrage indiqués.

Accrocher les câbles avec les mousquetons aux crochets et mettre l'appareil à l'eau.

- Important : réduire la tension au niveau du câble de raccordement et protéger la fiche de contact contre l'humidité !

Arrimer l'appareil au fond du bassin

Voici comment procéder :

G

Raccourcir les trois câbles d'acier à la même longueur voulue, former une boucle à chaque extrémité des câbles et les serrer à fond avec les pinces à câbles.

Accrocher les câbles avec des mousquetons dans les vis à œillet se trouvant sur le flotteur.

Pour l'arrimage au fond du bassin/de l'étang, visser les crochets à vis, chevilles comprises, faisant partie de la livraison, par exemple dans trois pierres suffisamment lourdes.

- Important : pour éviter que l'appareil ne puisse bouger, respecter les angles d'amarrage indiqués.

Accrocher respectivement les trois câbles avec les mousquetons dans les crochets à vis, immerger les pierres dans le fond du bassin et mettre l'appareil à l'eau.

- Important : réduire la tension au niveau du câble de raccordement et protéger la fiche de contact contre l'humidité !

Mettre le coffret électrique AirFlo 230 V, 1.5 kW / 400 V, 1.5 kW en place



AVERTISSEMENT

Le contact avec des fils conducteurs électriques peut entraîner des blessures graves ou la mort.

- Débrancher la prise de secteur avant d'exécuter des travaux sur l'appareil.
- L'installation doit être effectuée uniquement par un électricien.

H

- Placer le coffret électrique à une distance de sécurité d'au moins 2 m du bassin/de l'étang.
- Pour l'installation, retirer le couvercle du coffret électrique.
 - Retirer les vis et enlever le couvercle.
- Installer le coffret électrique de telle manière que les câbles de raccordement pendent vers le bas.
- Lors du montage en extérieur, installer un revêtement de protection contre l'humidité au-dessus du coffret électrique.
 - Le coffret électrique est conforme à l'indice de protection IP 54.

Régler le disjoncteur-protecteur AirFlo 400 V, 4.0 kW



AVERTISSEMENT

Le contact avec des fils conducteurs électriques peut entraîner des blessures graves ou la mort.

- Débrancher la prise de secteur avant d'exécuter des travaux sur l'appareil.

I

- Placer le disjoncteur-protecteur à une distance de sécurité d'au moins 2 m du bassin/de l'étang.
- Lors du montage en extérieur, installer un revêtement de protection contre l'humidité au-dessus du disjoncteur-protecteur.
 - Le disjoncteur-protecteur est conforme à l'indice de protection IP 54.

Mise en service

L'appareil met automatiquement en marche dès que la connexion avec le réseau est établie. S'il ne s'enclenche pas cela signifie éventuellement qu'un fusible a sauté. (→ Dépannage)



AVERTISSEMENT

L'hélice tourne très vite. Risque possible de blessures graves aux membres.

- Mettre l'appareil en circuit uniquement lorsque la grille de protection est montée.

Mettre l'appareil en circuit

J, K

- Établir l'alimentation en courant.

Déconnexion de l'appareil

J, K

- Couper l'alimentation en courant.

Nettoyage



AVERTISSEMENT

La mort ou des blessures graves dues à une tension électrique dangereuse !

- Toujours couper l'alimentation électrique de tous les appareils se trouvant dans l'eau avant tout contact avec l'eau.
- Couper la tension secteur avant toute exécution de travaux sur l'appareil.
- Si besoin, nettoyer l'appareil à l'eau claire et avec une brosse douce.

Dépannage



AVERTISSEMENT

L'hélice tourne très vite. Risque possible de blessures graves aux membres.

- Débrancher la prise de secteur avant d'exécuter des travaux sur l'appareil.

Défaut	Cause	Remède
L'appareil ne se met pas en service	La tension secteur manque	Vérifier la tension secteur Nettoyer, contrôler les lignes d'amenée
	Le fusible a sauté	AirFlo 230 V, 1.5 kW / 400 V, 1.5 kW : (→ Mettre le coupe-circuit automatique AirFlo 230 V, 1.5 kW / 400 V, 1.5 kW en service) AirFlo 400 V, 4.0 kW : (→ Mettre le disjoncteur-protecteur AirFlo 400 V, 4.0 kW en service)
La pompe s'arrête après une courte période de marche	La pompe est surchargée	
	• Pollution d'eau excessive	Nettoyer le panier de filtration
	• Température d'eau excessive	Exploiter l'appareil uniquement à la température d'eau spécifiée dans les caractéristiques techniques
	• Panier de filtration colmaté	Nettoyer le panier de filtration à l'eau courante et au moyen d'une brosse.
	• L'hélice est bloquée en raison de son encrassement	Enlever les saletés
	• Moteur défectueux	Contactez absolument OASE
Mauvais sens de rotation de l'hélice pour un appareil 400 V	Les phases de secteur de la prise CEE sont interverties	L'hélice doit tourner dans le sens anti-horaire (CCW). Permuter les phases de réseau dans la prise CEE conformément au sens de rotation.
Jeux d'eau irréguliers, bruits de débit forts	Panier de filtration colmaté	Nettoyer le panier de filtration

Mettre le coupe-circuit automatique AirFlo 230 V, 1.5 kW / 400 V, 1.5 kW en service

Le coupe-circuit automatique arrête l'appareil en cas de surcharge. Rechercher et remédier à la cause de la surcharge avant de remettre l'appareil en circuit.

Voici comment procéder :

J

Ouvrir le coffret de fusibles et positionner le levier de commutation du coupe-circuit automatique sur la position „Marche“.

Fermer le coffret de fusibles et établir l'alimentation en courant.

Mettre le disjoncteur-protecteur AirFlo 400 V, 4.0 kW en service

Le disjoncteur-protecteur arrête l'appareil en cas de surcharge. Rechercher et remédier à la cause de la surcharge avant de remettre l'appareil en circuit.

Voici comment procéder :

K

Actionner l'interrupteur de droite (vert) pour réinitialiser le disjoncteur-protecteur.

- L'interrupteur de gauche (rouge) sert à vérifier le fonctionnement. Le disjoncteur-protecteur se déclenche lorsque l'interrupteur est actionné.

Établir l'alimentation en courant.

Stockage / entreposage pour l'hiver

L'appareil n'est pas résistant au gel et doit absolument être désinstallé et entreposé lorsque du gel est prévu.

Ci-après, la méthode optimale pour entreposer l'appareil :

- Nettoyer méticuleusement l'appareil, l'inspecter pour déceler toute présence éventuelle de dommages, absolument remplacer toute pièce endommagée.
- Protéger les prises électriques contre l'humidité et les salissures.
- Protéger les fiches ouvertes contre l'humidité et les salissures.

Mise au rebut



REMARQUE

Il est interdit de mettre cet appareil au rebut en l'évacuant vers la gestion des ordures ménagères.

- Rendre l'appareil inutilisable en coupant le câble et le mettre au rebut en utilisant le système de retour prévu à cet effet.

ADVERTENCIA

- Este equipo puede ser utilizado por niños a partir de 8 años y mayores así como por personas con capacidades físicas, sensoriales o mentales reducidas o que no dispongan de la experiencia y conocimientos necesarios, cuando sean supervisados o hayan sido instruidos en el uso seguro del equipo y los posibles peligros resultantes.
- Los niños no deben jugar con el equipo.
- Está prohibido que los niños ejecuten la limpieza y el mantenimiento sin supervisión.
- El equipo tiene que estar protegido con un dispositivo de protección contra corriente de fuga máxima de 30 mA.
- Conecte el equipo sólo cuando los datos eléctricos del equipo coinciden con los datos de la alimentación de corriente. Los datos del equipo se encuentran en la placa de datos técnicos en el equipo, en el embalaje o en estas instrucciones.
- Son posibles la muerte o lesiones graves por choque eléctrico. Antes de tocar el agua, separe de la red de corriente los equipos con una tensión >12 V CA o >30 V CC que se encuentran en el agua.
- Opere el equipo sólo cuando no se encuentren personas en el agua.
- La línea de conexión dañada no se pueden sustituir. Deseche el equipo.

Indicaciones de seguridad

Conexión eléctrica

- Las instalaciones eléctricas deben cumplir las prescripciones de montaje nacionales y se deben realizar sólo por un electricista calificado.
- Una persona es un electricista calificado cuando por su formación, conocimientos y experiencias profesionales es capaz y está autorizada a valorar y ejecutar los trabajos encargados. Los trabajos como personal técnico también incluyen el reconocimiento de los posibles peligros y el cumplimiento de las correspondientes normas, prescripciones y disposiciones regionales y nacionales.
- En caso de preguntas y problemas diríjase a personal electricista especializado.
- Las líneas de prolongación y distribuidores de corriente (p. ej. enchufes múltiples) deben ser apropiados para el empleo a la intemperie (protegido contra salpicaduras de agua).
- Proteja las conexiones de enchufe contra humedad.
- Conecte el equipo sólo a un tomacorriente instalado conforme a lo prescrito.

Funcionamiento seguro

- Está prohibido operar el equipo con líneas eléctricas defectuosas o si la caja está defectuosa.
- No transporte ni tire el equipo por la línea eléctrica.
- Tienda las líneas con protección contra daños y garantice que ninguna persona tropiece con ellas.
- Abra la caja del equipo o las partes del equipo, sólo si esto se indica expresamente en las instrucciones.
- Ejecute en el equipo sólo los trabajos descritos en estas instrucciones. Si no es posible solucionar los problemas diríjase a una oficina de atención a los clientes o en caso de dudas al fabricante.
- Emplee sólo piezas de recambio y accesorios originales para el equipo.
- No realice nunca modificaciones técnicas en el equipo.
- Conecte el equipo sólo con el tubo de subida montado.

Sobre estas instrucciones de uso

Bienvenido a OASE Living Water. La compra del producto **Air Flo** es una buena decisión.

Lea minuciosamente las instrucciones y familiarícese con el equipo antes de usar el mismo por primera vez. Todos los trabajos en y con este equipo sólo se deben ejecutar conforme a estas instrucciones.

Tenga necesariamente en cuenta las indicaciones de seguridad para garantizar un uso correcto y seguro del equipo.

Guarde cuidadosamente estas instrucciones. Entregue estas instrucciones al nuevo propietario en caso de cambio de propietario.

Símbolos en estas instrucciones

Indicaciones de advertencia

Las indicaciones de advertencia contenidas en estas instrucciones están clasificadas mediante palabras de advertencia que muestran la dimensión del peligro.



ADVERTENCIA

- Denomina una situación posiblemente peligrosa.
- En caso de incumplimiento, la consecuencia puede ser la muerte o una lesión muy grave.



INDICACIÓN

Informaciones que sirven para una mejor comprensión o la prevención de posibles daños materiales o medioambientales.

Otras indicaciones

- A Referencia a una ilustración, p. ej. ilustración A.
- Referencia a otro capítulo.

Volumen de suministro

Pos.	<input type="checkbox"/> A	AirFlo 230 V, 1.5 kW AirFlo 400 V, 1.5 kW	<input type="checkbox"/> B	AirFlo 400 V, 4.0 kW	Descripción
1		1 unidad		1 unidad	Cuerpo flotante
2		1 unidad		1 unidad	Paquete con material de fijación
3		1 unidad		1 unidad	Tornillo M12 × 16 mm
4		–		1 unidad	Disco 90
		1 unidad		–	Disco 110
5		1 unidad		1 unidad	Rejilla de protección
6		1 unidad		1 unidad	Junta tórica
7		1 unidad		–	Tobera 120
		1 unidad		1 unidad	Tobera 138
8		–		1 unidad	Tobera 150
9		1 unidad		1 unidad	Instrucciones de uso
10		1 unidad		1 unidad	Unidad de hélice
11		1 unidad		1 unidad	Tubo de subida

Descripción del producto

AirFlo 230 V, 1.5 kW / 400 V, 1.5 kW / 400 V, 4.0 kW es un aireador para la oxigenación de estanques y lagos y una fuente de agua flotante que puede generar diferentes imágenes de agua.

Uso conforme a lo prescrito

Air Flo, denominado "equipo", se puede utilizar sólo de la forma siguiente:

- Para airear y abastecer los estanques de jardín con oxígeno.
- Para generar un chorro de agua.
- Operación de acuerdo con los valores del agua recomendados. (→ Valores del agua)
- Operación observando los datos técnicos.

Para el equipo son válidas las siguientes limitaciones:

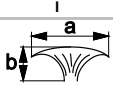
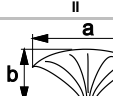
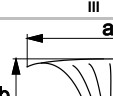
- No emplee en piscinas.
- No transporte nunca otros líquidos que no sea el agua.
- No opere nunca sin circulación de agua.

Montaje

La tobera correspondiente se monta para crear la imagen de agua deseada. El equipo puede crear tres imágenes de agua diferentes. (→ Vista general imágenes de agua)

Vista general imágenes de agua

Son posibles las siguientes combinaciones de tobera y disco. Otras combinaciones no representadas aquí no están permitidas:

Imagen de agua										
		I	II	III	I	II	III	I	II	III
AirFlo 230 V, 1.5 kW		Tobera 138	Tobera 120	Tobera 138 y disco 110						
	a [m]	2.5	4	6						
	b [m]	0.6	0.95	1.8						
AirFlo 400 V, 1.5 kW		Tobera 138	Tobera 120	Tobera 138 y disco 110						
	a [m]	3.5	5.0	6.0						
	b [m]	0.8	1.0	2.0						
AirFlo 400 V, 4.0 kW		Tobera 150	Tobera 138	Tobera 150 y disco 90						
	a [m]	6.0	8.0	10						
	b [m]	1.5	2.0	3.0						

Todas las medidas son valores orientativos aproximados.

Montaje de la tobera o la combinación de disco y tobera

Proceda de la forma siguiente:

C

Coloque el tubo de subida en la unidad de hélice y atornillelo con los tornillos y las arandelas.

Coloque la tobera deseada o la combinación de disco y tobera (vista general de imágenes de agua) inclusive la rejilla de protección y la junta tórica en el tubo de subida y atornillela con los tornillos, las arandelas y las tuercas.

- Imagen de agua III: Coloque el disco sobre la unidad de hélice de forma que los tornillos sin cabeza en la unidad de hélice y los agujeros en el disco se encuentren unos encima de los otros. Atornille el disco con el tornillo.

Montaje del flotador

En caso que se pretenda fijar en el equipo un conjunto de iluminación opcional, se tiene que montar primero el conjunto de iluminación. El flotador se monta después. (→ Montaje del conjunto de iluminación opcional)

Proceda de la forma siguiente:

D

Coloque el flotador sobre la unidad de hélice.

Gire el flotador en sentido horario hasta el tope (hasta que estén visibles las bridas de fijación).

Atornille el flotador con los tornillos, las arandelas y las tuercas en las bridas de fijación.

Montaje del flotador

En caso que se pretenda fijar en el equipo un conjunto de iluminación opcional, se tiene que montar primero el conjunto de iluminación. El flotador se monta después. (→ Montaje del conjunto de iluminación opcional)

Proceda de la forma siguiente:

E

Coloque el flotador sobre la unidad de hélice.

Atornille el flotador con los tornillos, las arandelas y las tuercas en las bridas de fijación.

Montaje del conjunto de iluminación opcional

En el equipo se pueden montar como máximo tres conjuntos de iluminación. Los conjuntos de iluminación no están incluidos en el suministro, sino se pueden comprar como accesorios.

- Iluminación LED de las fuentes de piscinas (art. 42637) o LunAqua 10 LED (art. 50479).

Condición:

- El flotador no está montado.

Montaje del transformador

Proceda de la forma siguiente:

L

Atornille el transformador con los tornillos, las arandelas y las tuercas en la placa de soporte del transformador.

Atornille la placa de soporte del transformador con los tornillos, las arandelas y las tuercas en la unidad de hélice.

Monte el flotador. (→ Montaje del flotador)

Montaje de los proyectores

Proceda de la forma siguiente:

M

Conecte la clavija de la línea de conexión y enrosque y apriete los tornillos.

Atornille el soporte del proyector con los tornillos de apriete y las tuercas cuadradas en la iluminación.

Atornille el soporte del proyector con los tornillos y las arandelas en el flotador.

Conecte siempre tres proyectores en un transformador (para esto, quite los tornillos en el transformador y retire la tapa, conecte la clavija de la línea de conexión en el transformador y enrosque y apriete los tornillos).

- No doble las líneas de conexión. Una las líneas de conexión con bridas de cables si fuera necesario.

Emplazamiento

El equipo flota sobre el agua. Para la fijación se anclan los cables de alambre adjuntos en el equipo y en la orilla o el fondo del estanque.

Anclaje del equipo en la orilla

Proceda de la forma siguiente:

F

Acorde tres cables de alambre a la misma longitud deseada, haga un lazo con los extremos de cable y atornille las abrazaderas de cable.

Cuelgue los cables con mosquetones en las armellas en el flotador.

Fije las tres piquetas en el suelo de la orilla.

- Importante: Cumpla los ángulos de arriostamiento indicados para que el equipo no se pueda mover.

Cuelgue los cables con los mosquetones en las piquetas y ponga el equipo en el agua.

- Importante: ¡Descargue la tracción del cable de conexión y proteja la clavija de red contra la humedad!

Anclaje del equipo en el fondo del estanque

Proceda de la forma siguiente:

G

Acorde tres cables de alambre a la misma longitud deseada, haga un lazo con los extremos de cable y atornillelos con las abrazaderas de cables

Cuelgue los cables con los mosquetones en las armellas en el flotador.

Para el anclaje en el fondo del estanque, atornille las escarpas roscadas con las clavijas por ejemplo en tres piedras con suficiente peso.

- Importante: Cumpla los ángulos de arriostamiento indicados para que el equipo no se pueda mover.

Cuelgue los tres cables con mosquetones en las escarpas roscadas, hunda las piedras al fondo del estanque y ponga el equipo en el agua.

- Importante: ¡Descargue la tracción del cable de conexión y proteja la clavija de red contra la humedad!

Suspensión de la caja eléctrica AirFlo 230 V, 1.5 kW / 400 V, 1.5 kW



ADVERTENCIA

El contacto con conductores eléctricos bajo corriente puede causar graves lesiones o la muerte.

- Saque la clavija de la red antes de trabajar en el equipo.
- Encargue la instalación exclusivamente a un electricista cualificado.

H

- Emplace el armario eléctrico a una distancia mínima de 2 m al estanque.
- Quite la tapa del armario eléctrico para la instalación.
 - Suelte los tornillos y quite la tapa.
- Monte el armario eléctrico de forma que las líneas de conexión estén suspendidas hacia abajo.
- En caso de montaje en exteriores, instale una cubierta protectora contra la humedad encima del armario eléctrico.
 - El armario eléctrico tiene la categoría de protección IP 54.

Ajuste del interruptor de protección del motor AirFlo 400 V, 4.0 kW



ADVERTENCIA

El contacto con conductores eléctricos bajo corriente puede causar graves lesiones o la muerte.

- Saque la clavija de la red antes de trabajar en el equipo.

I

- Emplace el interruptor de protección del motor a una distancia mínima de 2 m al estanque.
- En caso de montaje en exteriores, instale una cubierta protectora contra la humedad encima del interruptor de protección del motor.
 - El interruptor de protección del motor tiene la categoría de protección IP 54.

Puesta en marcha

El equipo se conecta automáticamente cuando está establecida la conexión eléctrica. Si no se conecta se activó probablemente el dispositivo de protección. (→ Eliminación de fallos)



ADVERTENCIA

La unidad de hélice gira muy rápido. Son posibles lesiones graves en las extremidades.

- Conecte el equipo sólo con la rejilla de protección montada.

Conexión del equipo

J, K

- Establezca la conexión eléctrica.

Desconexión del equipo

J, K

- Separe la conexión eléctrica.

Limpieza



ADVERTENCIA

Son posibles la muerte o lesiones graves por tensión eléctrica peligrosa.

- Desconecte la tensión de alimentación de todos los equipos que se encuentran en el agua antes de tocar el agua.
- Antes de realizar trabajos en el equipo desconecte la tensión de alimentación.
- Limpie el equipo con agua limpia y un cepillo suave, si fuera necesario

Eliminación de fallos



ADVERTENCIA

La unidad de hélice gira muy rápido. Son posibles lesiones graves en las extremidades.

- Saque la clavija de la red antes de trabajar en el equipo.

Fallo	Causa	Acción correctora
El equipo no se conecta.	No hay tensión de alimentación	Compruebe la tensión de alimentación. Limpie, controle las líneas de alimentación
	El dispositivo de protección se activó.	AirFlo 230 V, 1,5 kW / 400 V, 1,5 kW: (→ Conexión del fusible automático AirFlo 230 V, 1,5 kW / 400 V, 1,5 kW) AirFlo 400 V, 4,0 kW: (→ Conexión del interruptor de protección del motor AirFlo 400 V, 4,0 kW)
La bomba se desconecta después de un corto tiempo de funcionamiento	La bomba está sobrecargada	
	• Agua muy sucia	Limpie el cesto de filtro
	• Temperatura del agua muy alta	Opere el equipo sólo con la temperatura del agua indicada en los datos técnicos
	• Cesto de filtro sucio	Limpie el cesto de filtro bajo agua corriente con un cepillo suave.
	• La hélice está bloqueada debido a la suciedad	Elimine la suciedad
	• El motor está defectuoso	Póngase en contacto con OASE
Sentido de giro erróneo de la hélice del equipo de 400 V	Las fases de la red en la caja de enchufe CEE están intercambiadas	La hélice debe girar en sentido antihorario (CCW). Conecte las fases de la red en la caja de enchufe CEE conforme al sentido de giro
La imagen de agua es irregular, se oyen ruidos de flujo extraños	Cesto de filtro sucio	Limpie el cesto de filtro

Conexión del fusible automático AirFlo 230 V, 1.5 kW / 400 V, 1.5 kW

El fusible automático desconecta el equipo en caso de sobrecarga. Antes de conectar de nuevo el equipo, localice la causa de la sobrecarga y elimínela.

Proceda de la forma siguiente:

J

Abra la caja de fusibles y ponga la palanca del fusible automático en la posición "ON".
Cierre la caja de fusibles y establezca la conexión eléctrica.

Conexión del interruptor de protección del motor AirFlo 400 V, 4.0 kW

El interruptor de protección del motor desconecta el equipo en caso de sobrecarga. Antes de conectar de nuevo el equipo, localice la causa de la sobrecarga y elimínela.

Proceda de la forma siguiente:

K

Accione el interruptor derecho (verde) para reponer el interruptor de protección del motor.

- El interruptor izquierdo (rojo) sirve para comprobar el funcionamiento. Si se acciona el interruptor, se tiene que activar el interruptor de protección del motor.

Establezca la conexión eléctrica.

Almacenamiento / Conservación durante el invierno

El equipo no está protegido contra heladas y se tiene que desmontar y almacenar cuando se esperen heladas.

Almacenamiento correcto del equipo de la forma siguiente:

- Limpie minuciosamente el equipo, compruebe si presenta daños y sustituya las partes dañadas.
- Proteja las conexiones eléctricas contra la humedad y la suciedad.
- Proteja las conexiones de enchufe abiertas contra la humedad y la suciedad.

Desecho**INDICACIÓN**



Está prohibido desechar este equipo en la basura doméstica.

- Inutilice el equipo cortando el cable y entréguelo al sistema de recogida previsto.

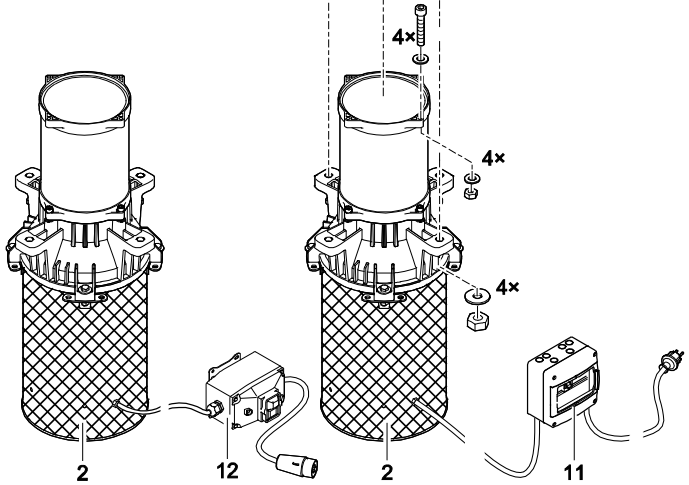
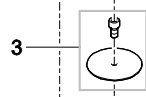
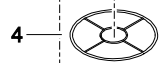
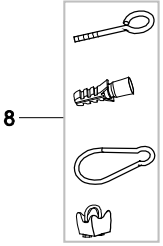
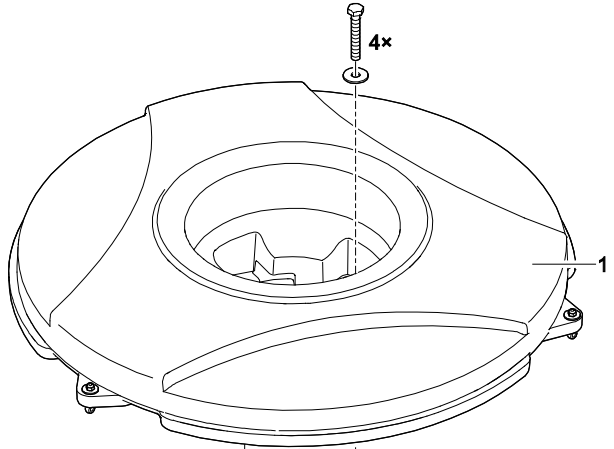
DE	Abmessungen AirFlo	Abmessungen Schaltkasten / Motorschutzschalter	Gewicht AirFlo	Gewicht Schaltkasten / Motorschutzschalter	Mindestwassertiefe	Förderleistung	Wassertemperatur	Kabellänge
EN	AirFlo dimensions	Control box / motor (overload) protection switch dimensions	AirFlo weight	Control box / motor (overload) protection switch weight	Minimum water depth	Max. flow rate	Water temperature	Cable length
FR	Dimensions AirFlo	Dimensions appareil de commande / disjoncteur-protecteur	Poids AirFlo	Poids appareil de commande / disjoncteur-protecteur	Profondeur d'eau minimale	Capacité de refoulement	Température de l'eau	Longueur de câble
NL	Afmetingen AirFlo	Afmetingen Control Box resp. motorbeveiligingsschakelaar	Gewicht AirFlo	Gewicht Control Box resp. motorbeveiligingsschakelaar	Minimale waterdiepte	Vloeistofopbrengst	Watertemperatuur	Kabellengte
ES	Dimensiones AirFlo	Emplazamiento de la caja de control / guardamotor	Peso AirFlo	Peso caja de control / guardamotor	Profundidad mínima del agua	Capacidad de elevación	Temperatura del agua	Longitud del cable
AirFlo								
230 V, 1.5 kW	700 x 1150 mm	200 x 200 x 125 mm	43 kg	3.2 kg	0.9 m	155000 l/h	+4 ... +35 °C	50 m
400 V, 1.5 kW	700 x 1150 mm	145 x 85 x 120 mm	40 kg	1 kg	0.9 m	175000 l/h	+4 ... +35 °C	50 m
400 V, 4.0 kW	950 x 1150 mm	145 x 85 x 120 mm	60 kg	1 kg	1.15 m	295000 l/h	+4 ... +35 °C	50 m

DE	Nennspannung	Leistung Pumpe	Nennstrom	cos φ	Schutzart Pumpe	Schutzart Schaltkasten / Motorschutzschalter
EN	Rated voltage	Pump rating	Rated current	cos φ	Pump protection type	Type of protection Control box / motor (overload) protection switch
FR	Tension nominale	Puissance pompe	Courant nominal	cos φ	Type protection pompe	Type de protection appareil de commande / disjoncteur-protecteur
NL	Nominale spanning	Capaciteit pomp	Nominale stroom	cos φ	Beschermingsgraad pomp	Beschermingsgraad Control Box resp. motorbeveiligingsschakelaar
ES	Tensión nominal	Potencia de la bomba	Corriente nominal	cos φ	Categoría de protección de la bomba	Categoría de protección Caja de control / guardamotor
AirFlo						
230 V, 1.5 kW	AC 220-240 V, 50 Hz	1.5 kW	10.2 A	0.98	IP 68	IP 54
400 V, 1.5 kW	AC 400 V, 50 Hz	1.5 kW	4.2 A	0.75	IP 68	IP 54
400 V, 4.0 kW	AC 400 V, 50 Hz	4.0 kW	9.6 A	0.8	IP 68	IP 54

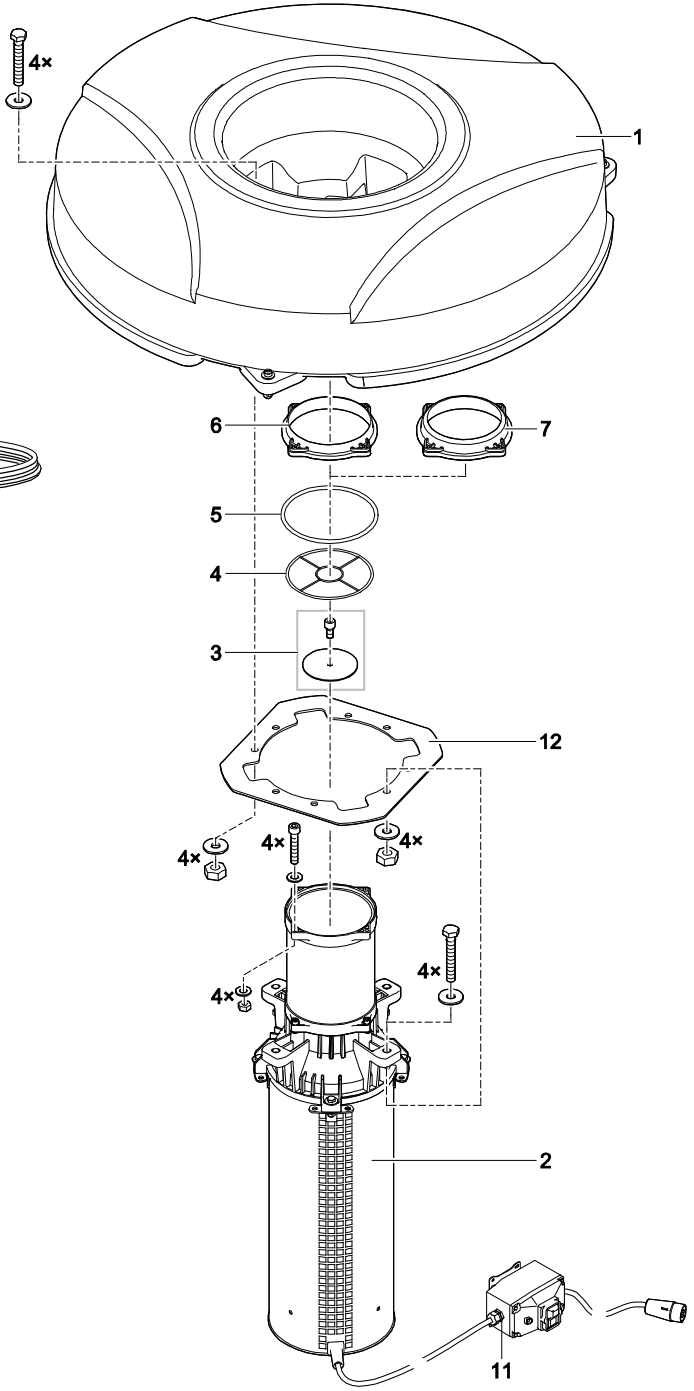
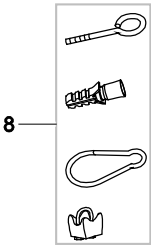
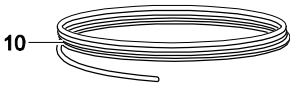
DE	Wasserwerte	pH-Wert	Härte	Freies Chlor	Chloridgehalt	Gesamtrockenrückstand	Temperatur
EN	Water values	pH value	Hardness	Free chlorine	Chloride content	Overall dry residue	Temperature
FR	Valeurs de l'eau	Valeur pH	Dureté	Chlore libre	Teneur en chlorure	Résidu sec total	Température
NL	Waterwaarden	pH-waarde	Hardheid	Vrij chloor	Chlorideniveau	Totaal droog residu	Temperatuur
ES	Valores del agua	Valor pH	Dureza	Cloro libre	Contenido de cloruro	Residuo seco total	Temperatura
Freshwater		7.2 ... 7.6	8 ... 15 DH	<0.3 mg/l	<250 mg/l	<50 mg/l	4 ... 35 °C

	IP 54		
DE	Vollständiger Berührungsschutz. Schutz gegen Staubbablagerungen im Innern. Schutz gegen das Eindringen von Spritzwasser.	Nicht mit normalem Hausmüll entsorgen!	Achtung! Lesen Sie die Gebrauchsanweisung
EN		Do not dispose of together with household waste!	Attention! Read the operating instructions
FR		Ne pas recycler dans les ordures ménagères !	Attention ! Lire la notice d'emploi
NL		Niet bij het normale huisvuil doen!	Let op! Lees de gebruiksaanwijzing
ES		¡No deseché el equipo en la basura doméstica!	¡Atención! Lea las instrucciones de uso

Pos.	AirFlo	
	230 V 1.5 kW	400 V 1.5 kW
1	10862	10862
2	11517	11515
3	41934	41934
4	11131	11131
5	11805	11805
6	10350	10350
7	11494	11494
8	11414	11414
9	30128	30128
10	11203	11203
11	42136	-
12	-	42138



Pos.	AirFlo 400 V 4.0 kW
1	10579
2	11516
3	41935
4	11131
5	11805
6	11188
7	10350
8	11414
9	30128
10	11203
11	42139
12	45303





CE

OASE GmbH · www.oase-livingwater.com
Teckenburger Straße 161 · 48477 Hörstel · Germany

10653/03-17