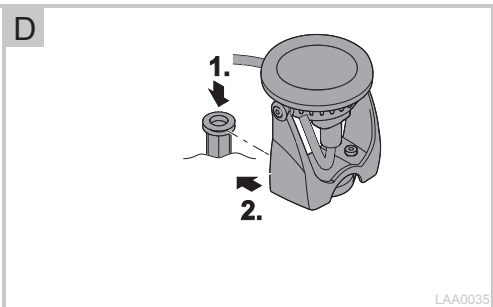
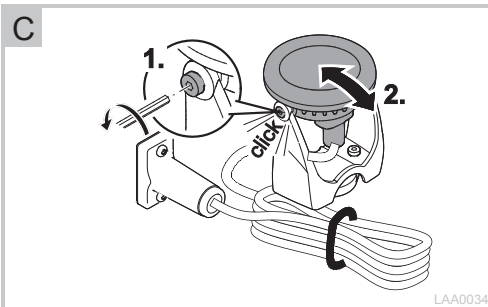
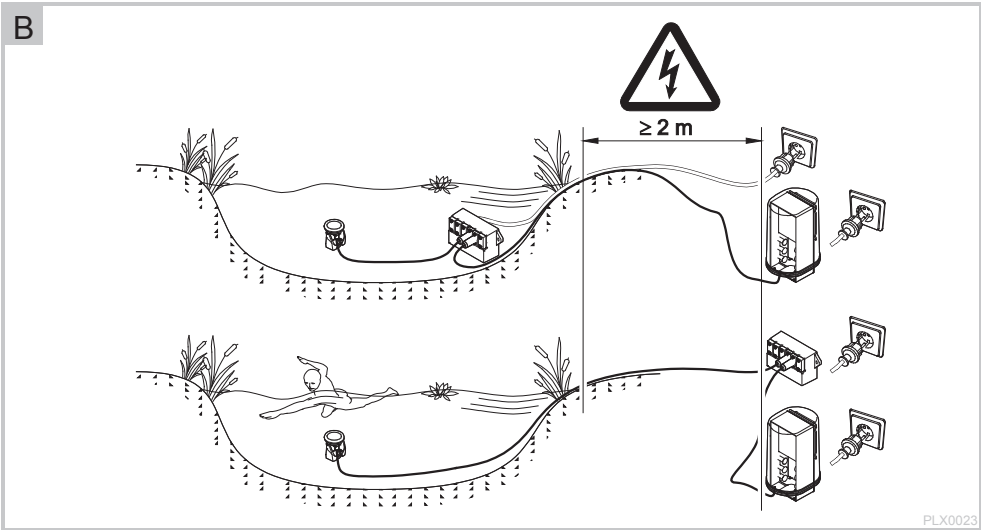
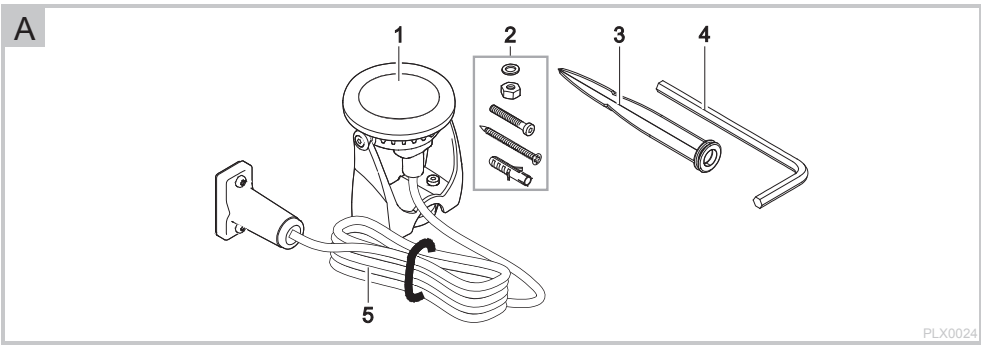




ProfiLux Garden LED RGB

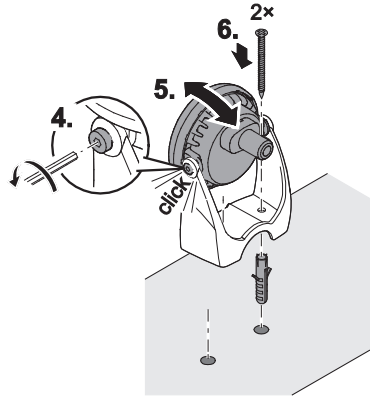
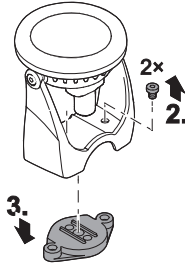
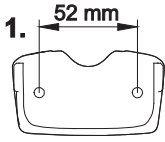
- DE Gebrauchsanleitung
- EN Operating instructions
- FR Notice d'emploi
- NL Gebruiksaanwijzing
- ES Instrucciones de uso
- PT Instruções de uso
- IT Istruzioni d'uso
- DA Brugsanvisning
- NO Bruksanvisning
- SV Bruksanvisning
- FI Käyttöohje
- HU Használati útmutató
- PL Instrukcja użytkowania
- CS Návod k použití
- SK Návod na použitie
- SL Navodila za uporabo
- HR Uputa o upotrebi
- RO Instrucțiuni de folosință
- BG Упътване за употреба
- UK Посібник з експлуатації
- RU Руководство по эксплуатации
- CN 使用说明书





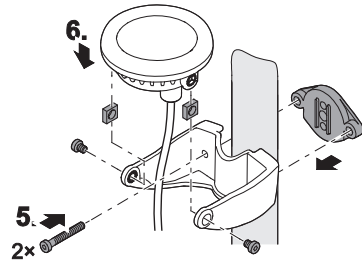
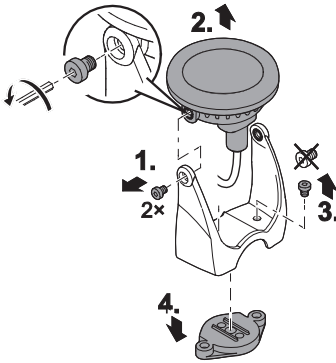


E



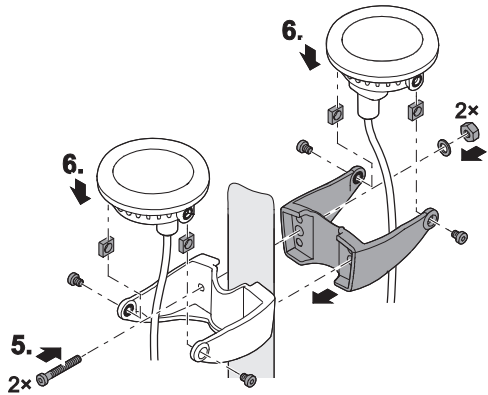
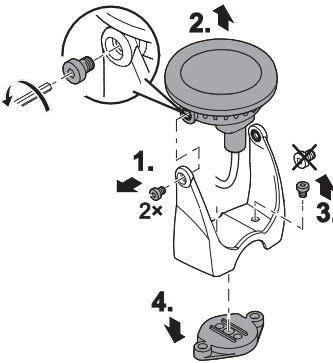
LAA0036

F



LAA0037

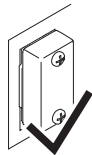
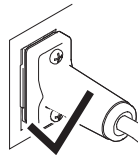
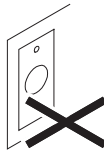
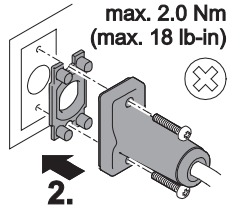
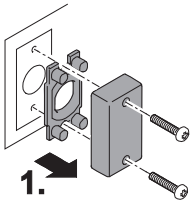
G



LAA0038



H



PLX0004



Az eredeti használati útmutató fordítása

FIGYELMEZTETÉS

- A jelen készüléket 8 évesnél idősebb gyermekek, valamint csökkent fizikai, érzékszervi vagy mentális képességű, ill. hiányos tapasztalattal és megfelelő tudással rendelkező személyek akkor kezelhetik, ha felügyelet alatt állnak, vagy a készülék biztonságos használata vonatkozásában eligazításban részesültek, és megértették az ebből eredő veszélyeket.
- Gyermekek nem játszhatnak a készülékkel.
- Tisztítást és a felhasználó által végzendő karbantartási munkákat nem végezhetnek olyan gyermekek, akik nem állnak felügyelet alatt.
- Áramütés okozta halálos vagy súlyos sérülések lehetségesek! Mielőtt vízbe nyúlnak, a 12 V AC -t vagy 30 V DC-t meghaladó feszültséggel üzemelő készülékeket le kell választani az elektromos hálózatról.

Biztonsági útmutatások

Elektromos csatlakoztatás

- Az elektromos szerelési munkálatoknak meg kell felelniük a létesítésre vonatkozó nemzeti rendelkezéseknek, és ezeket kizárólag villamossági szakember végezheti el.
- Egy személy akkor számít villamossági szakembernek, ha szakmai képzése, ismeretei és tapasztalatai alapján képes és jogosult a rábízott munkát felmérni és elvégezni. A szakembernek képesnek kell lennie a lehetséges veszélyek felismerésére, valamint a vonatkozó regionális és nemzeti szabványok, előírások és rendelkezések betartására is.
- Kérdések és problémák esetén forduljon villamossági szakemberhez.
- A készülék csatlakoztatása csak akkor megengedett, ha a készülék és az áramellátás elektromos adatai megegyeznek. A készülék adatai a típus táblán, a csomagoláson vagy ebben az útmutatóban találhatóak meg.

Biztonságos üzemeltetés

- Sérült ház esetén a készüléket nem szabad használni.
- Sérült elektromos vezeték esetén a készüléket tilos használni.
- Csak akkor nyissa fel a készülék vagy a hozzá tartozó részek házát, ha erre a jelen útmutató kifejezetten felszólítja.
- A készüléket nem szabad az elektromos vezetéknél fogva hordozni vagy húzni.
- A vezetékeket sérülésektől védetten fektesse le és ügyeljen arra, hogy senki ne eshessen el bennük.
- Csak olyan munkálatokat végezzen a készüléken, amelyek a jelen útmutatóban ismertetve vannak. Ha az adott probléma nem szüntethető meg, forduljon felhatalmazott ügyfélszolgálati ponthoz vagy kétség esetén a gyártóhoz.
- Soha ne hajtson végre műszaki változtatásokat a készüléken.
- A készülékhez csak eredeti pótalkatrészeket és tartozékokat használjon.
- Nem szabad közvetlenül a fényforrásba nézni.

Információk ehhez a használati útmutatóhoz

Üdvözljük az OASE Living Water nevében. Ön ezen termék **Profilux Garden LED RGB** megvásárlásával jó döntést hozott.

Az első használatba vétel előtt olvassa el gondosan a használati útmutatót és ismerkedjen meg a készülékkel. Az készülékkel, vagy a készüléken végzett bármilyen munka esetén tartsa be a jelen útmutatóban leírtakat.

A készülék helyes és biztonságos használata érdekében feltétlenül vegye figyelembe a biztonsági előírásokat.

Örizz meg gondosan a jelen használati útmutatót. Ha másnak adja a készüléket, adja oda ezt a használati útmutatót is.

A jelen útmutatóban használt szimbólumok

A jelen útmutatóban található figyelmeztetések jelzőszavak segítségével vannak csoportosítva, amelyek jelzik a veszély mértékét.



FIGYELMEZTETÉS

- Lehetséges veszélyes helyzetet jelöl.
- A figyelmeztetés figyelmen kívül hagyása halált vagy rendkívül súlyos sérüléseket okozhat.



ÚTMUTATÁS

A jobb megértést vagy a lehetséges anyagi és környezeti károk megelőzésére szolgáló információk.

További útmutatások

- A Hivatkozás ábrára, pl. A ábra.
- Hivatkozás egy másik fejezetre.

Csomagolás

<input type="checkbox"/> A	Leírás
1	LED lámpa
2	Rögzítőkészlet
3	Földbe szúrható cövek
4	Imbuszkulcs
5	Csatlakozó vezeték dugaszos csatlakozóval

Az üzemeltetéshez és a funkciók teljes terjedelmének használatához a következő termékek szükségesek, amelyeket a csomagolás nem tartalmaz:

- InScenio FM-Master WLAN EGC (INT: 47035, GB: 47036, FR/PL: 47037), alkalmazás segítségével a Profilux Garden LED RGB fényszóró vezérléséhez
- Profilux Garden LED Controller (42639), Profilux Garden LED RGB fényszóróhoz való vezérlő egységként.
- EGC (2,5 m: 47038, 5 m: 47039, 10 m: 47040) Összekötő kábel a Profilux Garden LED Controller InScenio FM-Master WLAN EGC-re csatlakoztatásához

Termékleírás

A Profilux Garden LED RGB egy olyan RGB-LED fényszóró, amely programozás nélkül nyújt színes megvilágítási effekteket.

Easy Garden Control rendszer (EGC)

Ez a termék képes kommunikálni az Easy Garden Control-System (EGC) eszközzel. Az EGC kertekben és tavaknál kényelmes vezérlési lehetőségeket biztosít kóstelefonon vagy tableten keresztül, és magas szintű komfortot és biztonságot nyújt. Az EGC-re és a lehetőségekre vonatkozó információk www.oase-livingwater.com/egc-start címen érhetők el.

Rendeltetésszerű használat

ProfiLux Garden LED RGB, a továbbiakban: „készülék”, kizárólag csak a következőképpen használható:

- A készüléket csak OASE ProfiLux Garden LED Controller eszközzel működtesse.
- Szókökutakhoz és tavakhoz használható.
- Szárazföldi és vízi használatra.
- Üzemeltetés a műszaki adatok betartása mellett.

Az üzemelésre vonatkozó megengedett környezeti hőmérsékletek

- Felállítás víz alatt: Vízhőmérséklet +4 °C -tól +35 °C-ig.
- Felállítás szárazon: Levegő hőmérséklet -10 °C -tól +40 °C-ig.

Elhelyezés



FIGYELMEZTETÉS

Halál vagy súlyos sérülések veszélyes elektromos feszültség miatt!

- Mielőtt vízbe nyúlna, feszültségmentesítse az összes, vízben lévő készüléket.
- A készüléken végzendő munka megkezdése előtt kapcsolja le a hálózati feszültséget.

B

A készülék vízben vagy vízen kívül egyaránt felállítható.

- Szókökút megvilágításához szerelje fel a készüléket egy fúvókahosszabbítóra.
- A szerelési munkákhoz adott esetben használja a mellékelt hosszú imbuszkulcsot.

A fényszóró dőlésének beállítása

Ez az alábbiak szerint végezhető el:

C

Lazítsa meg a LED lámpa két oldalán található rögzítő csavarokat.

Igény szerint állítsa be a LED lámpa dőlését.

Húzza meg ismét a rögzítő csavarokat.

Felállítás földbe szűrhető cövekkel

Ez az alábbiak szerint végezhető el:

D, C

A földbe szűrhető cöveket teljes hosszában szúrja le a földbe.

Helyezze a készüléket a cövekre.

Lazítsa meg a LED lámpa két oldalán található rögzítő csavarokat.

Igény szerint állítsa be a LED lámpa dőlését.

Húzza meg ismét a rögzítő csavarokat.

Fali vagy padlóra szerelés

Ez az alábbiak szerint végezhető el:

E, C

Fúrjon 2 lyukat a fúvókatartról rögzítéséhez szilárd aljzatra vagy megfelelő teherbírású falba.

- Fúrjon legalább 35 mm mély 5 mm-es furatot.

Oldja ki és távolítsa el a rövid hengeres fejű csavarokat.

Távolítsa el a fenéklapot.

Oldja ki a rögzítő csavarokat a lámpafejen.

Döntse meg a lámpafejet.

Rögzítse a LED lámpát.

- Használja a mellékelt tipliket és csavarokat.

Lazítsa meg a LED lámpa két oldalán található rögzítő csavarokat.

Igény szerint állítsa be a LED lámpa dőlését.

Húzza meg ismét a rögzítő csavarokat.

Rögzítés mennyezetre

- A mellékelt tipli nem engedélyezett mennyezetre rögzítéshez és nem használható ilyen célra!

Egyes fényszórók fúvókahosszabbítóra rögzítése

Ez az alábbiak szerint végezhető el:

F

Egy fényszórónál oldja ki és távolítsa el a rögzítő csavarokat a lámpafejen.

Vegye ki a LED lámpát a tartóból.

Oldja ki és távolítsa el a rövid hengeres fejű csavarokat.

Távolítsa el a fenéklapot.

Fordítsa el a tartót, helyezze a fúvókahosszabbítóra, és csavarozza a fenéklappal együtt a szemközti oldalon a tartóhoz.

Rögzítse a LED lámpát a rögzítő csavarokkal ismét a tartóhoz.

- A lámpafejnek felfelé, a fúvóka irányába kell mutatnia.
- A csatlakozó vezetéknek a fúvókacsőhöz közel, szabadon kell lefelé lógnia.

Fényszórók rögzítése párosával egy fúvókahosszabbítóra

Ez az alábbiak szerint végezhető el:

G

Két fényszóró esetén oldja ki és távolítsa el a rögzítő csavarokat a lámpafejen.

Vegye ki a LED lámpákat a tartókból.

Oldja ki és távolítsa el a rövid hengeres fejű csavarokat.

Távolítsa el a fenéklapot.

Fordítsa el a tartókat, helyezze rá a fúvókahosszabbítóra, és csavarozza össze.

- Használjon alátéteket és anyákat.
- Rögzítsen minden egyes LED lámpát a rögzítő csavarokkal a tartójához.
- A lámpafejnek felfelé, a fúvóka irányába kell mutatnia.
- A csatlakozó vezetéknek a fúvókacsőhöz közel, szabadon kell lefelé lógnia.

Csatlakoztatás

A készüléket a csatlakozó vezetékkel kell a ProfilLux Garden LED Controller eszközzel csatlakoztatni (→ használati útmutató ProfilLux Garden LED Controller). Vezérlőnként max. négy fényszóró csatlakoztatható.

- Opcionálisan tartozékként hosszabbító vezetékként a ProfilLux Garden LED Kabel 7,5 m-es (42640) hosszúságban kapható.
- Fényszórónként egy hosszabbító vezeték megengedett.

Ez az alábbiak szerint végezhető el:

H

Vegye le a készülékről a védősapkát.

Illessze fel a dugaszolható összekötőt és biztosítsa a két csavarral (max. 2,0 Nm).

- A gumitömítésnek tisztának kell lennie és pontosan kell illeszkednie.
- A sérült gumitömítést cserélje ki.

Zavarelhárítás

Hiba	Ok	Megoldás
Egyik fényforrás sem világít.	Hiányzik a tápfeszültség. A vezérlő meghibásodott.	Ellenőrizzen minden vezetékét és csatlakozót. Cserélje ki a vezérlőt.
Az egyik lámpa nem világít.	A lámpa nincs csatlakoztatva. A lámpa meghibásodott. A vezérlő kimenete hibás.	Ellenőrizze a lámpa és a vezérlő csatlakozását. Cserélje ki a lámpát. Cserélje ki a vezérlőt.
Az egyik lámpa fényereje túl kicsi.	A védőüveg elszennyeződött.	Tisztítsa meg a védőüveget.

Tisztítás



FIGYELMEZTETÉS

Halál vagy súlyos sérülések veszélyes elektromos feszültség miatt!

- Mielőtt vízbe nyúlna, feszültségmentesítse az összes, vízben lévő készüléket.
- A készüléken végzendő munka megkezdése előtt kapcsolja le a hálózati feszültséget.

A készüléket lehetőség szerint tiszta vízzel és puha kefével tisztítsa.

- Ügyeljen arra, hogy ne jusson nedvesség a készülékbe.

Tárolás/Telelés

A készüléket le kell szerelni és száraz helyen kell tárolni, ha a környezeti hőmérsékletek várhatóan nem a megengedett tartományban lesznek.

Megsemmisítés



ÚTMUTATÁS

A készüléket nem szabad háztartási hulladékként ártalmatlanítani.

- A készüléket a kábel levágásával használhatatlanná kell tenni, és az arra előírt vizsgált rendszeren keresztül kell ártalmatlanítani.

Pótalkatrészek

Az OASE eredeti alkatrészeivel a készülék biztonságos marad és továbbra is megbízhatóan működik. Alkatrészrajzokat és alkatrészeket internetes oldalunkon talál.



www.oase-livingwater.com/alkatreszek