

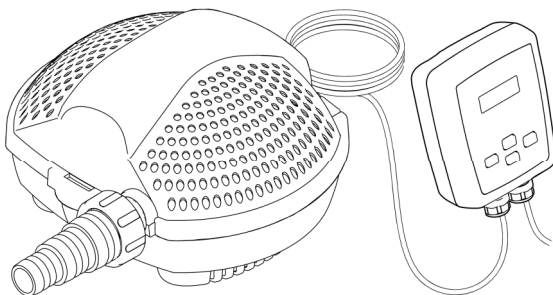


DE Gebrauchsanleitung
EN Operating instructions
FR Notice d'emploi
NL Gebruiksaanwijzing
ES Instrucciones de uso
PT Instruções de uso
IT Istruzioni d'uso
DA Brugsanvisning
NO Bruksanvisning
SV Bruksanvisning
FI Käyttöohje
HU Használati útmutató
PL Instrukcja użytkowania
CS Návod k použití
SK Návod na použitie
SL Navodila za uporabo
HR Uputa o upotrebi
RO Instrucțiuni de folosință
BG Упътване за употреба
UK Посібник з експлуатації
RU Руководство по эксплуатации



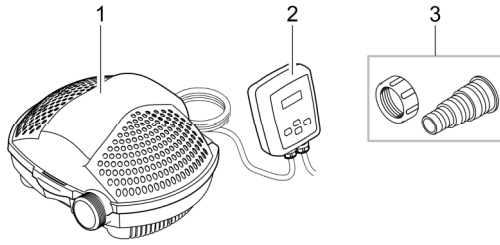
PondoMax Eco

8500 C / 11500 C / 17500 C



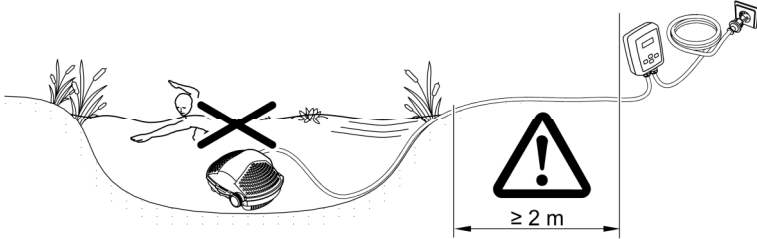


A



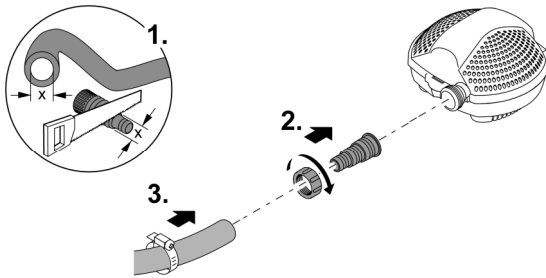
PMS0023

B



PMX0024

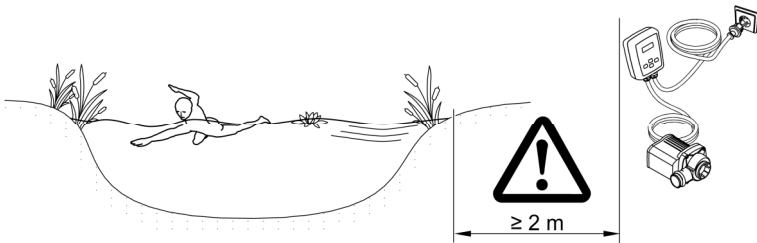
C



PMX0002

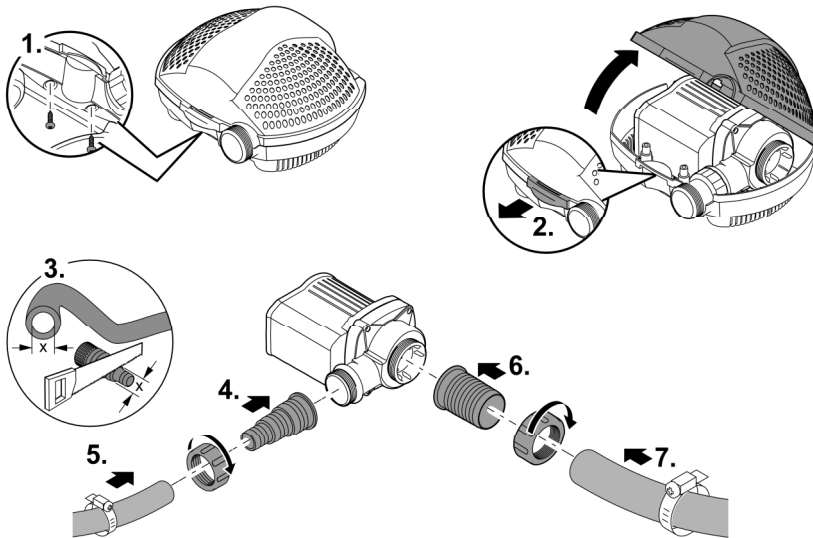


D



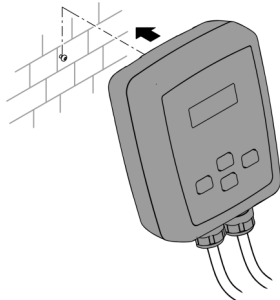
PMX0026

E



PMX0027

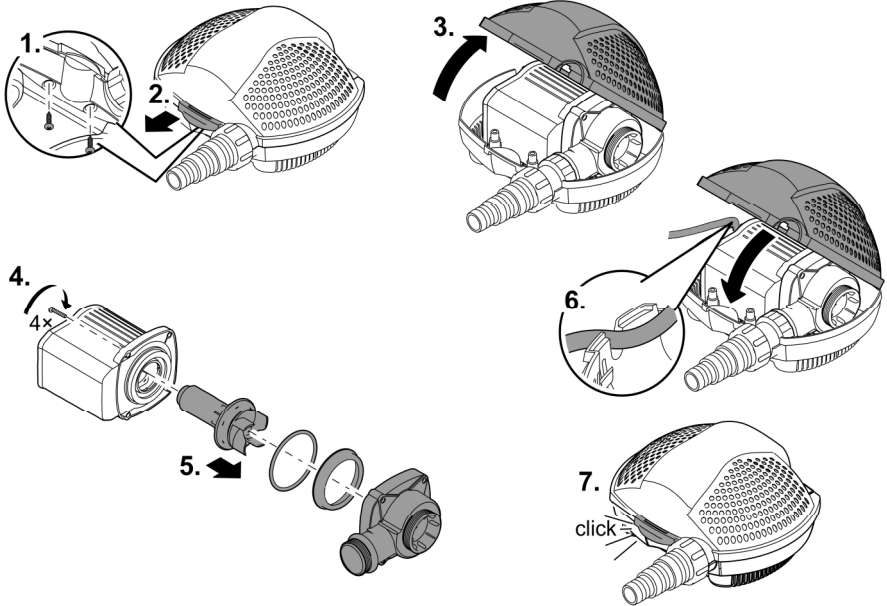
F



PMX0025



G



PMX0021



FIGYELMEZTETÉS

- A jelen készüléket 8 évesnél idősebb gyermekek, valamint csökkent fizikai, érzékszervi vagy mentális képességű, ill. hiányos tapasztalattal és megfelelő tudással rendelkező személyek akkor kezelhetik, ha felügyelet alatt állnak, vagy a készülék biztonságos használata vonatkozásában eligazításban részesültek, és megértették az ebből eredő veszélyeket.
- Gyermekek nem játszhatnak a készülékkel.
- Tisztítást és a felhasználó által végzendő karbantartási munkákat nem végezhetnek olyan gyermekek, akik nem állnak felügyelet alatt.
- A készüléket maximum 30 mA névleges áramerősségű hibaáramvédelemmel kell ellátni.
- Csak akkor csatlakoztassa a készüléket, ha a készülék és az áramellátás elektromos adatai megegyeznek. A készülék adatai a típustáblán, a csomagoláson vagy ebben az útmutatóban találhatóak meg.
- Áramütés okozta halálos vagy súlyos sérülések lehetségesek! Mielőtt vízbe nyúlna, válassza le az elektromos hálózatról a vízben található valamennyi készüléket.
- A készüléket csak akkor szabad használni, ha nem tartózkodnak személyek a vízben.
- A készüléke nem szabad használni sérült elektromos vezetékek vagy sérült burkolat esetén.
- A sérült csatlakozó vezeték nem cserélhető ki. Ártalmatlanítsa hulladékként az eszközt.

Információk ehhez a használati útmutatóhoz

Őn ezen termék **PondoMax Eco 8500 C / 11500 C / 17500 C** megvásárlásával jó döntést hozott.

Az első használatba vétel előtt olvassa el gondosan a használati útmutatót és ismerkedjen meg a készülékkel. Az készülékkel, vagy a készüléken végzett bármilyen munka esetén tartsa be a jelen útmutatóban leírtakat.

A készülék helyes és biztonságos használata érdekében feltétlenül vegye figyelembe a biztonsági előírásokat.

Őrizze meg gondosan a jelen használati útmutatót. Ha másnak adja a készüléket, adja oda ezt a használati útmutatót is.

Biztonsági útmutatások

Előírászerű elektromos telepítés

- Az elektromos szerelési munkálatoknak meg kell felelniük a létesítésre vonatkozó nemzeti rendelkezéseknek, és ezeket kizárólag villamossági szakember végezheti el.
- Egy személy akkor számít villamossági szakembernek, ha szakmai képzése, ismeretei és tapasztalatai alapján képes és jogosult a rábízott munkát felmérni és elvégezni. A szakembernek képesnek kell lennie a lehetséges veszélyek felismerésére, valamint a vonatkozó regionális és nemzeti szabványok, előírások és rendelkezések betartására is.
- Kérdések és problémák esetén forduljon villamossági szakemberhez.
- A hosszabbító vezetéknek és elosztóknak (pl. elosztósáv) alkalmasnak kell lenniük szabadban történő használatra (fröccsenő víz elleni védelem).
- Óvja a dugós csatlakozókat a nedvességtől.
- A készüléket csak előírászerűen telepített dugaszolóaljzatra csatlakoztassa.

Biztonságos üzemeltetés

- A készülékben lévő járóegység erős mágneses mezővel rendelkező mágnessel van felszerelve, amely befolyásolhatja a szívritmus-szabályozókat vagy implantált defibrillátorokat (ICD). Az implantátum és a mágnes között legalább 0,2 méter távolságot kell tartani.
- A készüléket nem szabad az elektromos vezetéknel fogva hordozni vagy húzni.
- A vezetékeket sérülésektől védetten fektesse le és ügyeljen arra, hogy senki ne eshessen el bennük.
- Soha ne hajtson végre műszaki változtatásokat a készüléken.
- Csak olyan munkálatokat végezzen a készüléken, amelyek a jelen útmutatóban ismertetve vannak. Ha az adott probléma nem szüntethető meg, forduljon felhatalmazott ügyfélszolgálati ponthoz vagy kétség esetén a gyártóhoz.
- A készülékhez csak eredeti pótalkatrészeket és tartozékokat használjon.

Termékleírás

Áttekintés

<input type="checkbox"/> A	Leírás
1	Szűrőház szűrőszivattyúval
2	Vezérlő a szűrőszivattyú teljesítményének vezérléséhez
3	Lépcsőzetes tömlővég hollandi anyával

Rendeltetészerű használat

Az útmutatóban leírt terméket kizárólag a következők szerint használja:

- Normál tövív szivattyúzására szűrőrendszerekhez, vízesés rendszerekhez és kerti patakrendszerekhez.
- Üzemeltetés a műszaki adatok betartása mellett.

A készülékre a következő korlátozások érvényesek:

- Fürdésre használt tavakban használni tilos.
- A készüléket soha nem szabad vízen kívül más folyadékkal üzemeltetni.
- Soha nem szabad vízátfolyás nélkül működtetni.
- Nem szabad vegyszerekkel, élelmiszerekkel, gyúlékony vagy robbanékony anyagokkal együtt alkalmazni.
- Nem szabad kisipari- vagy ipari célokra használni.
- Ne csatlakoztassa a házi vízellátásra.

Felállítás és csatlakoztatás

B



FIGYELMEZTETÉS

Halál vagy súlyos sérülések veszélye a készülék úszásra használt tavakban történő üzemeltetésekor. A készülék hibás elektromos alkatrészei miatt a víz veszélyes elektromos feszültség alá kerül.

- Soha ne használja a készüléket úszásra használható vizekben (úszómedencék, uszodák stb.).
- A vezérlőt a víztől minimum 2 m távolságra állítsa fel.
- Az $U > 12 \text{ V AC}$ vagy $U > 30 \text{ V DC}$ feszültségű elektromos alkatrészeket (csatlakozókat, vezetékeket stb.) a víztől legalább 2 m távolságra kell felszerelni.

A szivattyú felállítása vízbe merítve

- A készüléket csak a víz szintje alatt állítsa fel.

A készüléket vízszintes helyzetben állítsa szilárd talapzatra.

- A vezérlőt óvni kell a közvetlen napsugárzástól.

Ez az alábbiak szerint végezhető el:

C

1. Ha szükséges, rövidítse le a lépcsőzetes tömlővéget a használt tömlő átmérőjére.
 - Ezzel csökkenthetők a nyomásveszteségek.
2. Csavarja fel a lépcsőzetes tömlővéget egy hollandi anyával a kimenetre.
 - A hollandiánya meghúzása előtt állítsa be a lépcsőzetes tömlővéget.
3. Tolja rá a csőbilincset a tömlőre, illessze rá a tömlőt a tömlővégre, és biztosítsa a bilinccsel.

A szivattyú felállítása szárazon

D

- Fürdőre használt tavak vagy medence, amelyekben személyek tartózkodhatnak:
 - A készüléket legalább 2 m-re kell felállítani a víztől.
- A szivattyút óvni kell a közvetlen napsugárzástól.
- A vezérlőt óvni kell a közvetlen napsugárzástól.

Ez az alábbiak szerint végezhető el:

E

1. Távolítsa el a csavarokat.
 - A csavarok szállítási biztosítóként szolgálnak, és a működéshez nem szükségesek.
2. Nyomja be a bepattintható rögzítőkampót, és hajtsa fel a szűrő felső részét. Ezt követően vegye ki a szivattyút.
3. Ha szükséges, rövidítse le a lépcsőzetes tömlővéget a használt tömlő átmérőjére.
 - Ezzel csökkenthetők a nyomásveszteségek.
4. Csavarja fel a lépcsőzetes tömlővéget tömítéssel együtt a bemenetre.
5. Tolja rá a csőbilincset a tömlőre, illessze rá a tömlőt a tömlővégre, és biztosítsa a bilinccsel.
6. Csavarja fel a lépcsőzetes tömlővéget hollandianyával és tömítéssel a kimenetre.
7. Tolja rá a csőbilincset a tömlőre, illessze rá a tömlőt a tömlővégre, és biztosítsa a bilinccsel.

A vezérlő falra rögzítése

Ez az alábbiak szerint végezhető el:

F

1. Csavarjon megfelelő csavarokat a falba,
2. Helyezze a vezérlőt a csavarokra.
 - A csavarfejnek teljesen bele kell illeszkednie a vezérlő hátoldalán található felfüggesztésbe.

Üzembe helyezés



MEGJEGYZÉS

A készülék tönkremegy, ha szabályozóval üzemeltetik. Érzékeny elektromos alkatrészeket tartalmaz.

- Tilos a készüléket fokozatmentesen állítható áramforrásra kapcsolni.

Bekapcsolás

Először a vezérlőt csatlakoztassa az áramhálózatra, majd kapcsolja be a szivattyún a vezérlőt.

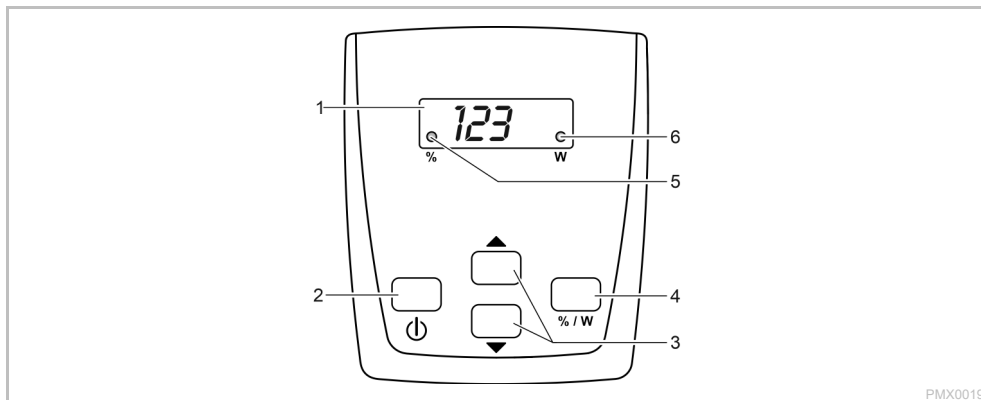
Kikapcsolás

Kapcsolja ki a szivattyút a vezérlőn.

- A készüléken történő munkavégzés előtt válassza le a vezérlőt az áramhálózatról.

Kezelés

Vezérlő áttekintés



PMX0019

Leírás

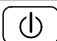
- 1 Négy szegmenses kijelző
- 2 „Be/Ki” gomb
- 3 Nyíl gombok
- 4 „% / W” gomb
- 5 ○ %
- 6 ○ W

Funkció



- Az aktuális teljesítmény kijelzése százalékban (%) vagy wattban (W)
 - A hibakód kijelzése hiba esetén
- A szivattyú be- vagy kikapcsolása
- Teljesítmény növelése vagy csökkentése
- Váltás a teljesítményértékek százalékban (%) vagy wattban (W) történő kijelzése között
- A LED akkor világít, ha a teljesítményértékek kijelzése százalékban (%) történik.
- A LED akkor világít, ha a teljesítményértékek kijelzése wattban (W) történik.

Kezelőfunkciók

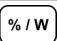
A szivattyú be- vagy kikapcsolása

<p>A következőképpen kell eljárni</p> 	<p>A szivattyú be- vagy kikapcsolásához nyomja meg röviden a gombot.</p>	<p>Információ</p> <p>Kikapcsolt szivattyú esetén a kijelzőn az „OFF” felirat látható.</p>
---	--	--

Teljesítmény növelése/csökkentése

<p>A következőképpen kell eljárni</p>  	<p>A teljesítmény módosításához nyomja meg többször vagy tartsa nyomva a kívánt gombot.</p>	<p>Információ</p> <p>A gombok megnyomásakor a kijelző a teljesítményértékeket automatikusan százalékban (%) jeleníti meg.</p> <ul style="list-style-type: none"> • Beállítható tartomány: 1% ... 100% • Lépéstávolság: 1% • A beállított érték közvetlenül átvételre kerül. <p>Ha 15 mp-ig nincs kezelői tevékenység, akkor a vezérlő automatikusan „W” kijelzésre vált.</p>
--	---	--

Az aktuális teljesítményértékek kijelzése

<p>A következőképpen kell eljárni</p> 	<p>A kijelzések közti váltáshoz nyomja meg röviden a gombot.</p>	<p>Információ</p> <p>„W” kijelzés</p> <ul style="list-style-type: none"> • A szivattyú aktuális teljesítményértékének kijelzése W-ban. – Tűrés: A max. teljesítményfelvétel ±5%-a. <p>„%” Kijelzés</p> <ul style="list-style-type: none"> • A szivattyú aktuális teljesítményfelvételének kijelzése %-ban. – Kijelzési tartomány: 1. 100 <p>Ha 15 mp-ig nincs kezelői tevékenység, akkor a vezérlő automatikusan „W” kijelzésre vált.</p>
---	--	--

Hibaelhárítás

Lehetséges zavarok áttekintése

Hiba	Ok	Megoldás
A szivattyú nem indul el.	Hiányzik a hálózati feszültség.	<ul style="list-style-type: none"> • Ellenőrizze a hálózati feszültséget. • Ellenőrizze a betápláló vezetéseket.
A szivattyú nem szállít.	A szivattyú nincs bekapcsolva.	Kapcsolja be a szivattyút a vezérlőn.
	A szűrőház eldugult.	Tisztítsa ki a szűrőtokokat.
	Erősen szennyezett víz.	Tisztítsa meg a szivattyút. A motor lehűlése után a szivattyú újból automatikusan bekapcsol.
	A szivattyú túlságosan alacsony értékre van beállítva.	Növelje a vezérlőn a szivattyú fordulatszámát.
A szállított mennyiség nem elegendő.	A szűrőház eldugult.	Tisztítsa ki a szűrőtokokat.
	Túl nagy veszteség a betáplálóvezetéseken.	<ul style="list-style-type: none"> • Válasszon nagyobb tömlőátmérőt. • Igazítsa hozzá a lépcsőzetes tömlőveget a tömlőátmérőhöz. • Csökkentse le a tömlőhosszt a szükséges minimumra. • Kerülje a szükségételen összekötő elemeket.
A szivattyú rövid működés után lekapcsol.	Erősen szennyezett víz.	Tisztítsa meg a szivattyút. A motor lehűlése után a szivattyú újból automatikusan bekapcsol.
	A járógység blokkolva van.	Húzza ki a hálózati csatlakozódugaszt, és távolítsa el az akadályt. Ezt követően kapcsolja be újra a szivattyút.
	A szivattyú kiszáradt.	Árassza el a szivattyút. Üzemeléskor a készüléket teljesen el kell meríteni.

Hibajelzések

Az adott hiba elhárítása után a hibajelzés automatikusan törlődik.

Hibajelzés	Ok	Megoldás
E-1	Hiányzó kapcsolat a szivattyúhoz, kábeltörés	Húzza ki a hálózati csatlakozót, várjon kb. 10 mp-ig Ezt követően kapcsolja be újra a szivattyút. • Ha a hibajelzés továbbra is aktív, akkor a kábel el van törve. Vigye a szivattyút szakszervizbe javítás céljából, vagy küldje el a PFG-hez.
E-3	Túlmelegedés	• Ellenőrizze, hogy a járóegység könnyen jár-e. – Ha a járóegység nehezen jár, akkor a szivattyúnak túl nagy teljesítményre van szüksége. • A környezeti hőmérséklet túl magas.
E-4	Túláram	Ellenőrizze, hogy a járóegység könnyen jár-e. • Ha a járóegység nehezen jár, akkor a szivattyúnak túl nagy teljesítményre van szüksége.
E-5	Szivattyú blokkolva	Ellenőrizze a szivattyút és szüntesse meg az akadályt.
E-6	Szárazon futás	• Merítse a szivattyút a vízbe. • Szárazon történő felállítás esetén gondoskodjon a megfelelő vízbetáplálásról.
E-7	Túlfeszültség	A szivattyút megfelelő hálózati feszültségen üzemeltesse. • A készülék nem alkalmas a rendelkezésre álló hálózati feszültségtartományhoz.
E-8	Alacsony feszültség	• A szivattyúhoz menő hosszabbítókábelt tartsa lehetőleg röviden. – A hosszú vezetékeknél fellépő feszültségesés által túl alacsony a feszültség a szivattyúnál. • Nagyobb vezeték-keresztmetszetű hosszabbító vezetékét használjon a szivattyúhoz. – A túl kicsi vezetékátmérőjű vezetékeknél fellépő feszültségesés által túl alacsony a feszültség a szivattyúnál.

Tisztítás és karbantartás

A készülék tisztítása



TANÁCS

A tisztításra vonatkozó ajánlás:

- A készüléket szükség szerint, de legalább évente 2-szer tisztítsa meg.
- A szivattyún különösen a járóegységet és a szivattyúházat tisztítsa meg.

- Teljesítmény csökkenésekor folyó vízben, puha kefével tisztítsa meg a szűrőházat.
- Ne használjon tisztítószeret vagy kémiai oldatokat.
- Ajánlott tisztítószeret makacs vízkövesedés esetén:
 - Ecet- és klórmentes háztartási tisztító.
- A tisztítás után tiszta vízzel alaposan tisztítsa meg az összes alkatrészt.

A járóegység tisztítása/cseréje

Ez az alábbiak szerint végezhető el:

G

1. Távolítsa el a csavarokat.
 - A csavarok szállítási biztosítóként szolgálnak, és a működéshez nem szükségesek.
2. Nyomja be a bepattintható rögzítőkampót, és hajtsa fel a szűrő felső részét.
3. Vegye ki a szivattyút.
4. Távolítsa el a csavarokat.
5. Vegye le a szivattyúházat tartógyűrűvel, tömítéssel és járóegységgel együtt.
 - Az összes alkatrészt folyó víz alatt tisztítsa ki kefével, szükség esetén cserélje ki a sérült alkatrészeket.
6. Fordított sorrendben szerelje össze a készüléket.
 - Helyezze a szivattyú vezetékét a szűrő alsó részének kábelnyílásába úgy, hogy a vezeték ne csipődjön be a szűrőház lezárásakor.

Tárolás/Teelés

A készülék nem fagyálló, és várható fagy esetén le kell szerelni és megfelelően el kell tárolni. Így tárolja helyesen a készüléket:

- Alaposan tisztítsa meg a készüléket, ellenőrizze az épségét, és cserélje ki a sérült alkatrészeket.
- Az elektromos csatlakozásokat óvni kell a nedvességtől és a szennyeződéstől.
- A szivattyút vízbe merítve, fagymentes helyen kell tárolni.
- A nyitott dugaszos csatlakozásokat óvni kell a nedvességtől és a szennyeződéstől.

Kopóalkatrészek

- Járóegység

Megsemmisítés



ÚTMUTATÁS

A készüléket nem szabad háztartási hulladékként ártalmatlanítani.

- A készüléket a kábel levágásával használhatatlanná kell tenni, és az arra előírányzott visszavételi rendszeren keresztül kell ártalmatlanítani.



Garanciális feltételek

A PFG 3 év garanciát vállal a vásárlás dátumától bizonyítható anyag- és gyártási hibákra. A kopóalkatrészekre, mint pl. izzók stb. szintén nem terjed ki a garancia. A garanciavállalás feltétele az eredeti vásárlást igazoló bizonylat. A garancia megszűnik szakszerűtlen kezelés, a visszaélészerű használat által bekövetkezett elektromos vagy mechanikus sérülés, valamint az arra fel nem jogosított szervizek által végzett szakszerűtlen javítások miatt. Javítást csak a PFG vagy az általa felhatalmazott szervizek végezhetnek. Garanciaigény bejelentése esetén küldje el a reklamált készüléket vagy a meghibásodott alkatrészt a hiba leírásával és a vásárlást igazoló bizonylattal a PFG-hez. A PFG fenntartja magának a szerelési költségek kiszámlázásának jogát. A PFG nem felel a szállításból keletkezett károkért. Ezeket azonnal a szállítóval szemben kell érvényesíteni. Bármilyen fajta további igény – kiváltképpen a követelményes károkat - kizárt. A garancia nem érinti a végfelhasználó kereskedővel szemben támasztott igényeit.