

AquaMax Eco Titanium

31000, 51000, 81000

DE Gebrauchsanleitung
EN Operating instructions
FR Notice d'emploi
NL Gebruiksaanwijzing
ES Instrucciones de uso
PT Instruções de uso
IT Istruzioni d'uso
DA Brugsanvisning
NO Bruksanvisning
SV Bruksanvisning
FI Käyttöohje

HU Használati útmutató
PL Instrukcja użytkowania
CS Návod k použití
SK Návod na použitie
SL Navodila za uporabo
HR Uputa o upotrebi
RO Instrucțiuni de folosință
BG Упътване за употреба
UK Посібник з експлуатації
RU Руководство по эксплуатации
CN 使用说明书

DE

EN

FR

NL

ES

PT

IT

DA

NO

SV

FI

HU

PL

CS

SK

SL

HR

RO

BG

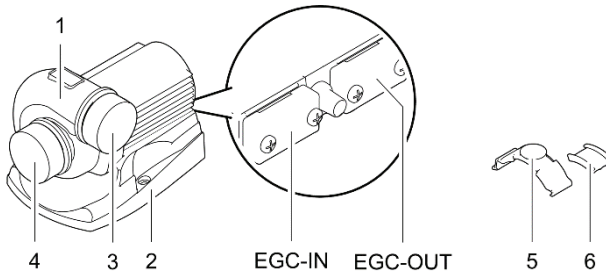
UK

RU

CN

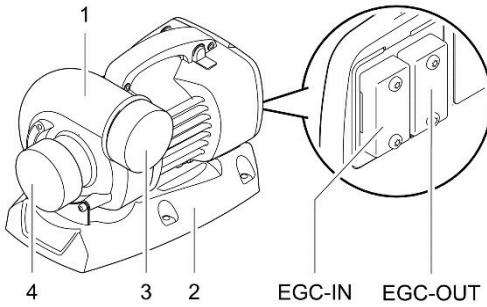
□ A

AquaMax Eco Titanium 31000



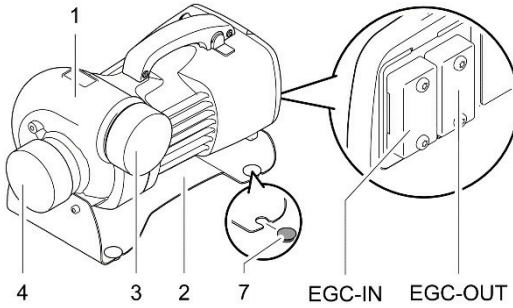
AMX0049

AquaMax Eco Titanium 51000



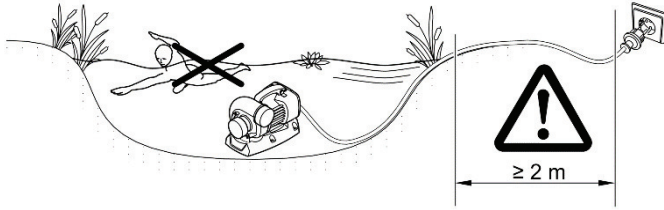
AMX0038

AquaMax Eco Titanium 81000



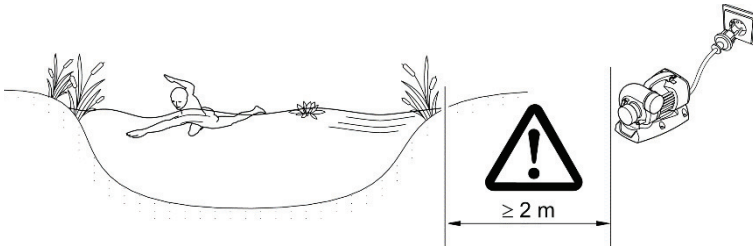
AMX0104

B



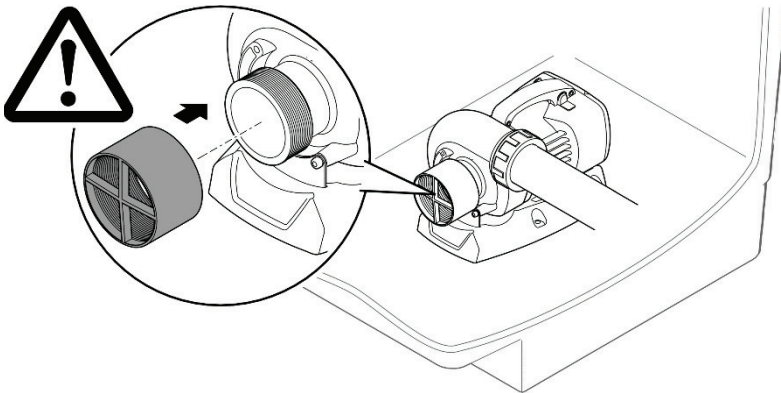
AMX0063

C



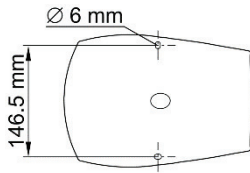
AMX0037

D

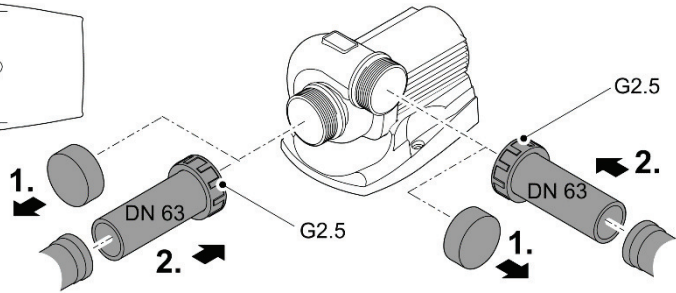


AMX0042

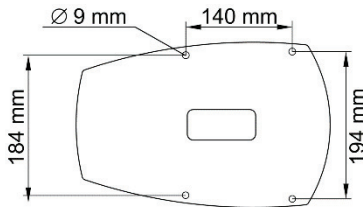
E



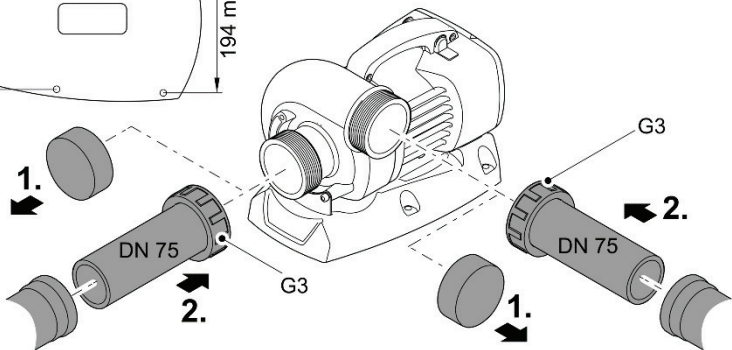
AquaMax Eco Titanium 31000



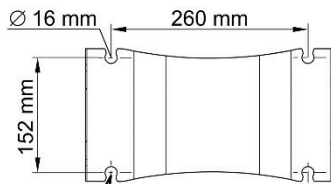
AMX0051



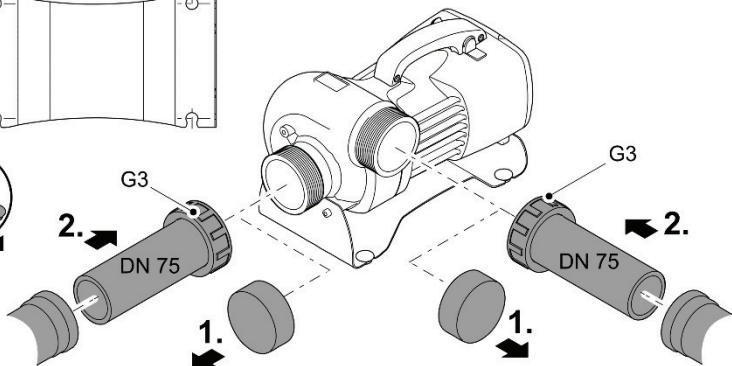
AquaMax Eco Titanium 51000



AMX0040



AquaMax Eco Titanium 81000



AMX0105



⚠ FIGYELMEZTETÉS

- ▶ Mielőtt a vízbe nyúlnak, feszültségmentesítse a vízben található összes elektromos készüléket. Ellenkező esetben áramütés okozta halálos vagy súlyos sérülések veszélye áll fenn.
 - ▶ A jelen készüléket 8 évesnél idősebb gyermekek, valamint csökkent fizikai, érzékszervi vagy mentális képességű, ill. hiányos tapasztalattal és megfelelő tudással rendelkező személyek akkor kezelhetik, ha felügyelet alatt állnak, vagy a készülék biztonságos használata vonatkozásában eligazításban részesültek, és megértették az ebből eredő veszélyeket. Gyermekek nem játszhatnak a készülékkel. Tisztítást és a felhasználó által végzendő karbantartási munkákat nem végezhetnek olyan gyermekek, akik nem állnak felügyelet alatt.
-

Biztonsági útmutatások

Elektromos csatlakoztatás

- A kültéren történő villamossági szerelésre speciális előírások érvényesek. A villamossági szerelést csak villamossági szakember végezheti.
 - A villamossági szakember szakmai végzettsége, ismeretei és tapasztalatai alapján megfelelő szakképzettséggel rendelkezik, és végezhet kültéren villamossági szerelést. Képes felismerni a lehetséges veszélyeket és figyelembe veszi a regionális és nemzeti szabványokat, előírásokat és rendelkezéseket.
 - Kérdések és problémák esetén forduljon villamossági szakemberhez.
- Csak akkor csatlakoztassa a készüléket, ha a készülék és az áramellátás elektromos adatai megegyeznek.
- A készüléket csak előírászerűen telepített dugaszolóaljzatról működtesse. A készüléket 30 mA névleges áramerősségű hibaáram-védelemmel kell ellátni.
- A hosszabbító vezetéknek és elosztóknak (pl. elosztósáv) alkalmasnak kell lenniük szabadban történő használatra (fröccsenő víz elleni védelem).
- A csatlakozókat védje a nedvességtől.

Biztonságos működés

- Ne használja a készüléket, sérült elektromos vezetékek vagy a burkolat sérülése esetén.
- A sérült csatlakozó vezeték nem cserélhető ki. Gondoskodjon a készülék szakszerű ártalmatlanításáról.
- A készülékben lévő járóegység erős mágneses mezővel rendelkező mágnessel van felszerelve, amely befolyásolhatja a szívritmus-szabályozókat vagy implantált defibrillátorokat (ICD). Az implantátum és a mágnes között legalább 0,2 m távolságot kell tartani.
- Ne hordozza vagy húzza a készüléket az elektromos csatlakozóvezetékénél fogva!
- Soha ne végezzen műszaki változtatásokat a készüléken.
- Csak azokat a munkálatokat végezze el a készüléken, amelyek a jelen útmutatóban ismertetve vannak.
- Kizárólag eredeti pótalkatrészeket és tartozékokat használjon.
- A vezetékeket sérülésveszélytől védetten fektesse le úgy, hogy senki ne eshessen el bennük.
- Probléma esetén forduljon szakkereskedőjéhez vagy az OASE vállalatához.

Termékleírás

Áttekintés

A AquaMax Eco Titanium

	31000	51000	81000	Leírás	
1	•	•	•	Szivattyúház A szivattyúház 90°-kal elforgatható.	
2	•	•	•	Készülék talp Stabil helyzetet biztosít, az aljzatra csavarozás lehetséges.	
3	•	•	•	Kimenet (nyomócsonk)	Őrizze meg a védősapkákat. A súlyos sérülésektől való védelemre
4	•	•	•	Bemenet (szívócsonk)	Üzemelő szivattyúnál azonnal helyezze fel a védősapkát, ha egy csatlakoztatott csövet eltávolított.
5	•	–	–	Kapcsos rátét az OASE Eco Control rögzítéséhez	
6	•	–	–	Gumielem a kapcsos rátéthez	
7	–	–	•	Gumitalp Levehető, ha a készülék talpát csavarral kell rögzíteni.	
EGC-IN	•	•	•	EGC-csatlakozó Az OASE Eco Control csatlakoztatása vagy EGC-hálózatba integrálása.	
EGC-OUT				Fontos: Az EGC-csatlakozóban lévő nedvesség károsítja a szivattyút. <ul style="list-style-type: none">• A csatlakozót mindig le kell zárni (védősapkával vagy EGC-dugasszal).• A gumitömítésnek tisztának kell lennie és pontosan kell illeszkednie. A sérült gumitömítést ki kell cserélni.	

Easy Garden Control rendszer (EGC)

Ez a termék képes kommunikálni az Easy Garden Control-System (EGC) eszközzel. Az EGC kertekben és tavaknál kényelmes vezérlési lehetőségeket biztosít okostelefonon vagy tableten keresztül, és magas szintű komfortot és biztonságot nyújt. Az EGC-re és a lehetőségekre vonatkozó információk www.oase.com/egc-start címen érhetők el.

Seasonal Flow Control (SFC)

Bekapcsolt SFC funkció esetén a szivattyú önmagától optimalizálja a vízmennyiséget és a szállítási magasságot. Ekkor a vízmennyiség és szállítási magasság akár 50%-kal csökken. Az SFC funkció segítségével a készülék egész évben alkalmazkodik a tó mindenkori ökológiájához, és a hőmérséklettől függő vízkeringetéssel támogatja a tó biológiáját (téli, átmeneti és nyári üzemmód).

Az SFC funkció be- és kikapcsolása az Eco Control-lal vagy EGC-képes vezérlővel történik (opcionálisan kapható tartozék). Az SFC funkció segítségével csökken a szivattyú teljesítményfelvétele, SFC nélkül a szivattyú folyamatosan maximális fordulatszámmal üzemel. Az SFC nem működik a száraz felállításban. Szkimmer, különálló szűrő vagy OASE InScenio vezérlő használata esetén a berendezéstől függően ajánlatos lehet kikapcsolni az SFC funkciót.

A készülék szimbólumai

IP68



A készülék porálló, és 4 méterig vízálló.



Óvja a készüléket a közvetlen napfénytől.



A készüléket ne dobja ki a háztartási hulladékok közé.



Olvassa el a használati útmutatót.

Rendeltetészerű használat

Az útmutatóban leírt terméket kizárólag a következők szerint használja:

- Normál tóvíz szivattyúzására szűrőrendszerekhez, vízesés rendszerekhez és kerti patakrendszerekhez.
- Üzemeltetés a műszaki adatok betartása mellett. (→ Műszaki adatok)
- Üzemeltetés az engedélyezett, vízre vonatkozó értékek betartása mellett. (→ Műszaki adatok)

A készülékre a következő korlátozások érvényesek:

- Fürdésre használt tavakban használni tilos.
- A készüléket soha nem szabad vízen kívül más folyadékkal üzemeltetni.
- Soha nem szabad vízátfolyás nélkül működtetni.
- Nem szabad vegyszerekkel, élelmiszerekkel, gyúlékony vagy robbanékony anyagokkal együtt alkalmazni.
- Ne csatlakoztassa a házi vízellátásra.
- Nem szabad kisipari- vagy ipari célokra használni.

Felállítás és csatlakoztatás

A szivattyú felállítása vízbe merítve

FIGYELMEZTETÉS

Halál vagy súlyos sérülések veszélye a készülék úszásra használt tavakban történő üzemeltetésekor. A készülék hibás elektromos alkatrészei miatt a víz veszélyes elektromos feszültség alá kerül.

- ▶ A készüléket csak akkor szabad használni, ha nem tartózkodnak személyek a vízben.

FIGYELMEZTETÉS

A járóegység nagyon gyorsan forog. Végtagok leválása miatti súlyos sérülések lehetségesek, ha a szívócsonk vagy a nyomócsonk nyílásába nyúl.

- ▶ Érintés elleni védelemmel biztosítsa a szívócsonkot/nyomócsonkot, ha nincs csatlakoztatva cső. Az érintés elleni védelem tartozékként kapható (AquaMax Eco Titanium 31000: 48597, AquaMax Eco Titanium 51000, 81000: 73658).
- ▶ Állítsa a szivattyút egy szivattyúkamrába, és biztosítsa a szivattyúkamrához való hozzáférést (a lezáráshoz használjon lakatot, vagy csavarozza le).

B, D

- A hálózati vezetékeknek vagy hálózati dugaszolóaljzatoknak legalább 2 m-es távolságban kell lenniük a víztől.
- A szivattyú szivattyúkamrában való felállítása esetén (javaslat):
 - Úszásra használt tó vagy medence esetén, melyben személyek tartózkodhatnak, a szivattyúkamrát a víztől legalább 2 m-re kell felállítani.
 - Állítsa fel a szivattyút vízszintesen.
 - Csavarral rögzítse a készülék talpát a szivattyúkamra aljához, hogy a szivattyú stabilan álljon.
- A szivattyú szivattyúkamra nélkül való felállítása esetén:
 - Állítsa a szivattyút vízszintesen szilárd és iszapmentes aljzatra.
 - Gondoskodjon a szivattyú stabil helyzetéről.
- Csak akkor üzemeltesse a szivattyút, ha teljesen a víz alá van merítve.
- A medencevíz vagy a sós víz károsíthatja a készülék optikáját. A garancia nem vonatkozik ezekre a károkra.

A szivattyú felállítása szárazon

C

- A hálózati vezetékeknek vagy hálózati dugaszolóaljzatoknak legalább 2 m-es távolságban kell lenniük a víztől.
- Úszásra használt tó vagy medence esetén, melyben személyek tartózkodhatnak, a szivattyút a víztől legalább 2 m-re kell felállítani.
- Állítsa fel a szivattyút vízszintesen, szilárd aljzatra.
- Gondoskodjon a szivattyú stabil helyzetéről. Adott esetben a készülék talpát rögzítse csavarral az aljzathoz.
- Óvja a szivattyút a közvetlen napfénytől.
- Tartsa be a maximális megengedett környezeti hőmérsékletet. Adott esetben gondoskodjon kényszerhűtésről. (→ Műszaki adatok)

A nyomóoldal/szívóoldal csatlakoztatása

E

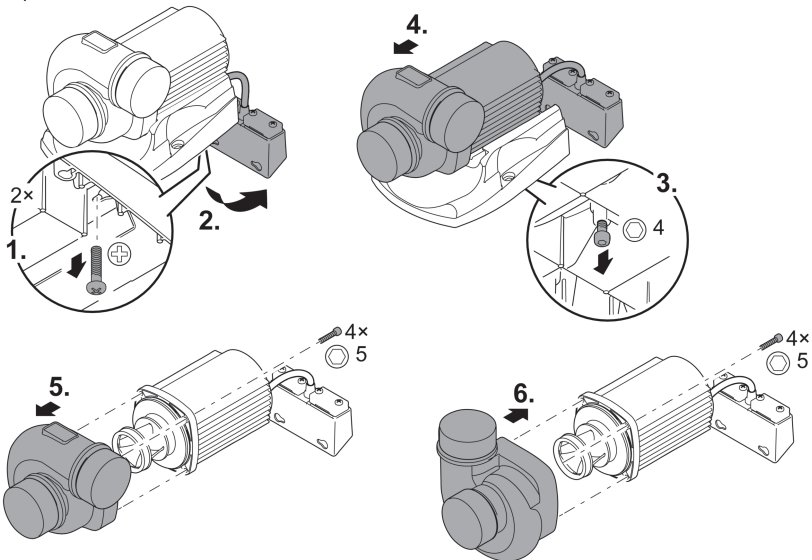
- A védősapkát csak röviddel azelőtt vegye le, mielőtt csatlakoztatja a csövet vagy az érintés elleni védelmet.
- A szivattyú kimenetének helyzete változtatható. Más helyzethez elforgathatja a szivattyúházat. (→ A szivattyúház elforgatása)

A szivattyúház elforgatása

Szükség esetén a szivattyúházat elforgathatja a szivattyúkimenet helyzetének 90°-kal való elforgatásához.

- A szivattyúház csak a két ábrázolt helyzetben szerelhető fel.
- Szerelje össze fordított sorrendben a szivattyút.
 - A meglazított csavarokra vonatkozó meghúzási nyomaték: 3 Nm.

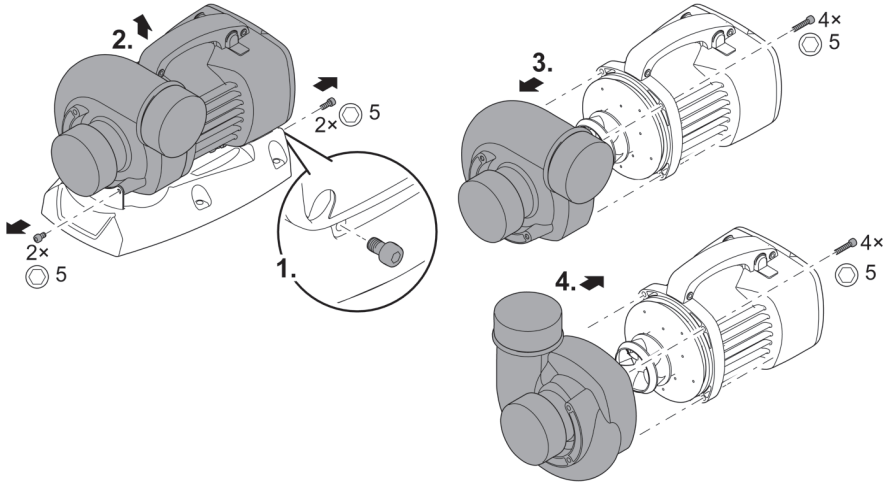
AquaMax Eco Titanium 31000



HU

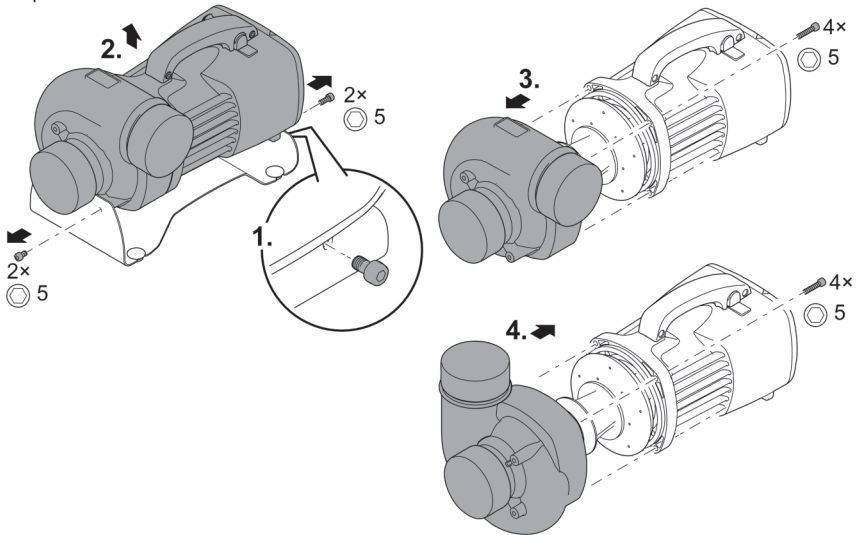
AMX0052

AquaMax Eco Titanium 51000



AMX0043

AquaMax Eco Titanium 81000



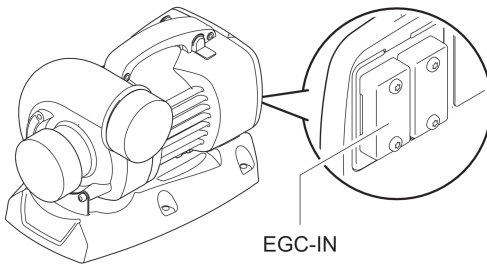
AMX0100

Eco Control Csatlakoztatás

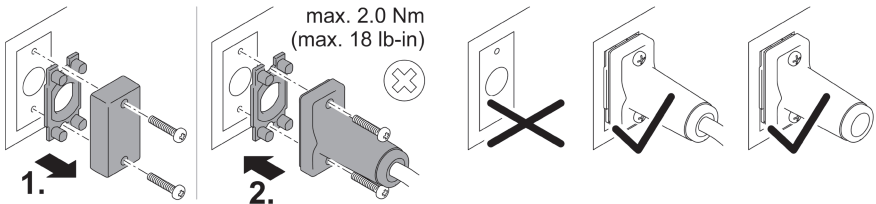
A szivattyú vezérelhető az OASE Eco Control vezérlővel.

- Az Eco Control (47673) vezérlőegység az Eco Expert-szivattyúhoz tartozékként jár.
- Az OASE Eco Control vezérlőt a szivattyún az EGC-IN csatlakozóra kell csatlakoztatni.

❶ A csatlakoztatásra és a kezelésre vonatkozó információk az OASE Eco Control vezérlő használati útmutatójában találhatóak.



AMX0101



EGC0003

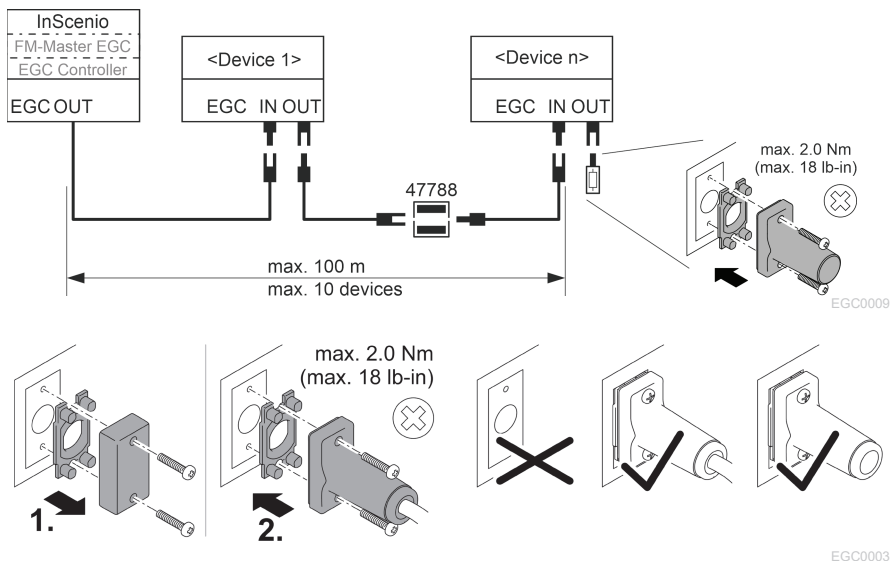
HU

A szivattyú integrálása az EGC-hálózatba

A szivattyú EGC-hálózatba integrálható. Egy EGC-hálózatban az InScenio FM-Master EGC vagy az InScenio EGC-Controller vezérlő és valamennyi EGC-képes eszköz Connection Cable EGC segítségével van egymással összekötve.

- Az EGC összekötő kábel tartozékként 2,5 m (47038), 5 m (47039) és 10 m (47040) hosszúságban kapható.
- Amennyiben a szivattyút egy EGC-hálózatra kapcsolja, az Eco Control csatlakoztatása nem lehetséges.

❶ A csatlakoztatásra és a kezelésre vonatkozó információk az OASE InScenio FM-Master EGC vagy InScenio EGC Controller vezérlő használati útmutatójában található.



EGC0003

Üzembe helyezés

TUDNIVALÓ:

Soha ne csatlakoztassa a szivattyút fényszabályozós világításkapcsolóra. Ellenkező esetben tönkremegy a szivattyú.

Bekapcsolás / kikapcsolás

- **Bekapcsolás:** Dugja be a csatlakozódugót a hálózati dugaszoló aljzatba.
 - A készülék azonnal bekapcsol.
- **Kikapcsolás:** Húzza ki a csatlakozódugót a dugaszoló aljzataból.

Environmental Function Control (EFC)

Üzembe helyezéskor a szivattyú előre beprogramozott öntesztet hajt végre (**Environmental Function Control (EFC)**). Ekkor a szivattyú észleli, hogy szárazon fut vagy blokkolódott-e, illetve hogy vízbe van-e merítve. Szárazon futás/blokkolódás esetén a szivattyú kb. 90 másodperc elteltével automatikusan kikapcsol. Üzemzavar esetén szakítsa meg az áramellátást, „árassza el a szivattyút”, illetve távolítsa el az akadályt. Ezután újból üzembe helyezheti a készüléket.

Tisztítás és karbantartás

TUDNIVALÓ:

Ne használjon agresszív tisztítószeret vagy kémiai oldatokat. Ezek a szerek károsíthatják a házat, hátrányosan befolyásolhatják a készülék működését, valamint ártanak az állatoknak, növényeknek és a környezetnek.

▶ A készüléket csak tiszta vízzel és puha kefével tisztítsa.

A készülék tisztítása

A tisztításra vonatkozó ajánlás:

- A készüléket szükség szerint, de legalább évente 2-szer tisztítsa meg.
- A szivattyún különösen a járóegységet és a szivattyúházat tisztítsa meg.
- A medencevíz vagy a sós víz károsíthatja a készülék optikáját. A garancia nem vonatkozik ezekre a károokra.
- Ajánlott tisztítószer makacs vízkövesedés esetén:
 - OASE PumpClean szivattyútisztító.
 - Ecet- és klórmentes háztartási tisztító.
- A tisztítás után tiszta vízzel alaposan tisztítsa meg az összes alkatrészt.

A járóegység tisztítása/cseréje

⚠ FIGYELMEZTETÉS

A járóegység nagyon gyorsan forog. Végtagok leválása miatti súlyos sérülések lehetségesek, ha a szívócsonk vagy a nyomócsonk nyílásába nyúl.

► A készüléken való munkavégzés előtt húzza ki a hálózati csatlakozódugaszt.

TUDNIVALÓ:

A járóegység erős mágneset tartalmaz, amely vonzza a mágneses részecskéket (pl. vasforgácsot). A járóegységen maradó részecskék helyrehozhatatlan károkat okozhatnak a járóegységen és a motorblokkon.

► A járóegység beszerelése előtt gondosan szabadítsa meg a rátapadt részecskéktől.

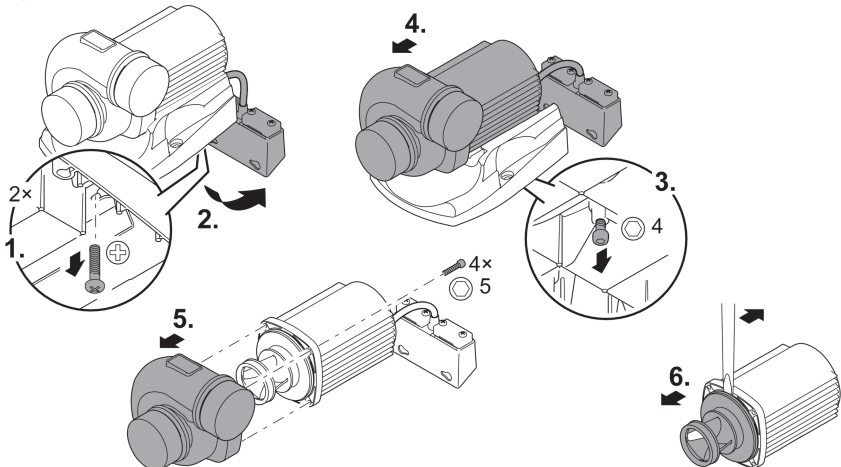
TUDNIVALÓ:

A járóegységet a motorblokkban csapágy vezeti meg. Ez a csapágy kopóalkatrész, és a járóegységgel együtt kell cserélni.

► A csapágy cseréjéhez speciális ismeretek és szerszámok szükségesek. Cseréltesse ki a csapagyat OASE-szakkereskedőjével, vagy küldje el a szivattyút az OASE-nak.

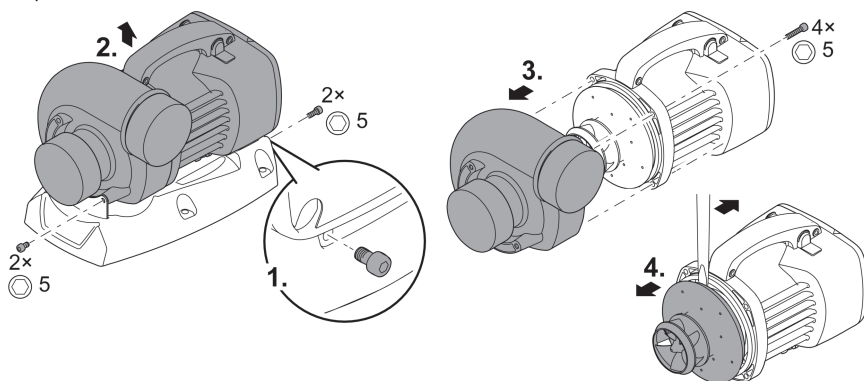
- A szívóoldalon és a nyomóoldalon szerelje le a csöveket.
- Adott esetben óvatosan emelje ki a járóegységet széles pengéjű csavarhúzóval.
- A járóegység leszerelését követően tisztítsa meg csapvíz alatt az összes alkatrészt.
 - Az elkopott vagy sérült járóegységet ki kell cserélni.
- Szerelje össze fordított sorrendben a szivattyút.
 - A meglazított csavarokra vonatkozó meghúzási nyomaték: 3 Nm.

AquaMax Eco Titanium 31000



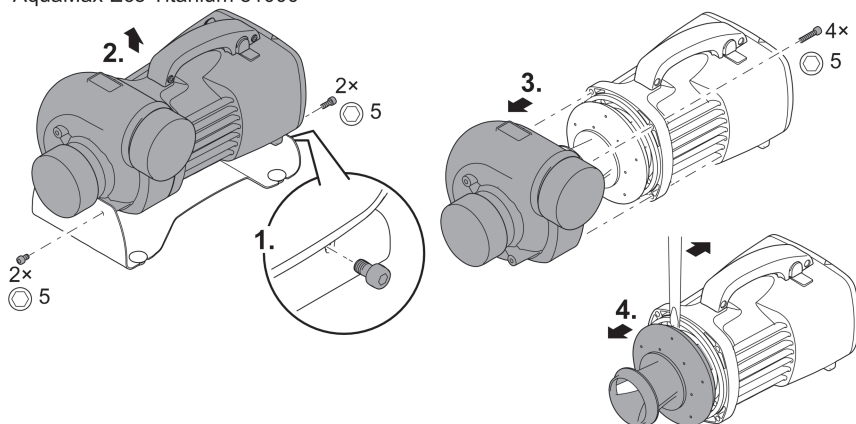
AMX0053

AquaMax Eco Titanium 51000



AMX0041

AquaMax Eco Titanium 81000



AMX0102

Tárolás/Teelés

A készülék nem fagyálló, és várható fagy esetén le kell szerelni és megfelelően el kell tárolni.

Így tárolja helyesen a készüléket:

- Alaposan tisztítsa meg a készüléket, ellenőrizze az épségét, és cserélje ki a sérült alkatrészeket.
- A szivattyút vízbe merítve, fagymentes helyen kell tárolni.
- A nyitott dugaszos csatlakozásokat óvni kell a nedvességtől és a szennyeződéstől.



Hibaelhárítás

Hiba	Lehetséges ok	Megoldás
A szivattyú nem indul el.	Hiányzik a hálózati feszültség.	<ul style="list-style-type: none"> • Ellenőrizze a hálózati feszültséget. • Ellenőrizze a betápláló vezetékét. • A szivattyú bekapcsolása
A szivattyú nem szállít.	Erősen szennyezett víz.	Tisztítsa meg a szivattyút. A motor lehűlése után a szivattyú újból automatikusan bekapcsol.
	A járóegység blokkolva van.	Húzza ki a hálózati csatlakozódugaszt, és távolítsa el az akadályt. Ezt követően kapcsolja be újra a szivattyút.
A szállított mennyiség nem elegendő.	A járóegység nehezen forog.	Tisztítsa meg a járóegységet
	Túl nagy veszteség a csövekben.	<ul style="list-style-type: none"> • Válasszon nagyobb csőátmérőt. • Csökkentse le a cső hosszát a szükséges minimumra. • Kerülje a szükségtelen íveket és összekötő elemeket.
A szivattyú rövid működés után lekapcsol.	Erősen szennyezett víz.	Tisztítsa meg a szivattyút. A motor lehűlése után a szivattyú újból automatikusan bekapcsol.
	A víz hőmérséklete túl magas	Tartsa be a max. 35°C-os vízhőmérsékletet. A motor lehűlése után a szivattyú újból automatikusan bekapcsol.
	Túlságosan magas környezeti hőmérséklet	Tartsa be a maximálisan megengedett környezeti hőmérsékletet. A motor lehűlése után a szivattyú újból automatikusan bekapcsol.
	A járóegység blokkolva van.	Húzza ki a hálózati csatlakozódugaszt, és távolítsa el az akadályt. Ezt követően kapcsolja be újra a szivattyút.
	A szivattyú kiszáradt.	Árassza el a szivattyút. Üzemeltesse a készüléket teljesen el kell meríteni.

Műszaki adatok

Készülékadatok

Leírás		AquaMax Eco Titanium			
		31000	51000	81000	
Csatlakoztatási feszültség		V AC	220 ... 240	220 ... 240	220 ... 240
Hálózati frekvencia		Hz	50/60	50/60	50/60
Teljesítményfelvétel		W	35 ... 170	70 ... 320	100 ... 730
Vezérlés ezen keresztül		EGC	EGC	EGC	EGC
Bemenet	Csatlakozómenet	G2½	G3	G3	
	csővezetékhez	DN63	DN75	DN75	
Kimenet	Csatlakozómenet	G2½	G3	G3	
	csővezetékhez	DN63	DN75	DN75	
Megengedett vízhőmérséklet (felállítás a víz °C alá merítve)			+4 ... +35	+4 ... +35	+4 ... +35
Max. megengedett környezeti hőmérséklet természetes konvekció esetén (felállítás szárazon)		°C	+30	+30	+30
Max. megengedett környezeti hőmérséklet kényszerhűtés esetén (felállítás szárazon)		°C	+40	+40	+40
Max. szállítási teljesítmény		l/ó	31500	51000	81000
Max. szállítási magasság		m	3,3	4	5,5
Max. szemcseméret, durva szennyeződések		mm	6	6	6
Max. merülési mélység		m	≤4	≤4	≤4
Kábelhossz		m	10	10	10
Méretek	Hossz	mm	275	350	390
	Szélesség	mm	175	220	235
	Magasság	mm	200	245	245
Súly		kg	9,2	16,5	17,5

Megengedett vízértékek

Típus		Friss víz	Medencevíz	Sós víz
ph-érték		6,8 ... 8,5	7,2 ... 8,3	7,5 ... 8,5
Keménység	DH	8 ... 15	8 ... 15	20 ... 30
Szabad klór	mg/l	<0,3	<0,6	<0,3
Klorid tartalom	mg/l	<250	<250	<22000
Sótartalom	%	<0,4	<0,4	<4
Teljes visszamaradó szárazanyag	mg/l	<50	<50	<50
Hőmérséklet	°C	+4 ... +35	+4 ... +30	+4 ... +28

Kopóalkatrészek

- Járóegység
- Csapágy a motorblokkban



Megsemmisítés

TUDNIVALÓ:



A készüléket nem szabad háztartási hulladékként ártalmatlanítani.

- ▶ A készüléket az erre szolgáló visszavételi rendszeren keresztül adja le ártalmatlanításra.
 - ▶ A kábel levágásával tegye használhatatlanná a készüléket.
-