

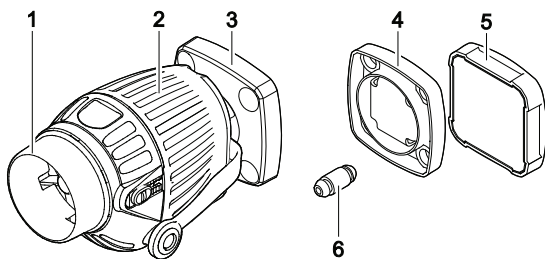
## StreamMax Premium 2000/4000/5000

DE Gebrauchsanleitung  
EN Operating instructions  
FR Notice d'emploi  
NL Gebruiksaanwijzing  
ES Instrucciones de uso  
PT Instruções de uso  
IT Istruzioni d'uso  
DA Brugsanvisning  
NO Bruksanvisning  
SV Bruksanvisning  
FI Käyttöohje  
HU Használati útmutató  
PL Instrukcja użytkowania  
CS Návod k použití  
SK Návod na použitie  
SL Navodila za uporabo  
HR Uputa o upotrebi  
RO Instrucțiuni de folosință  
BG Упътване за употреба  
UK Посібник з експлуатації  
RU Руководство по эксплуатации  
CN 使用说明书



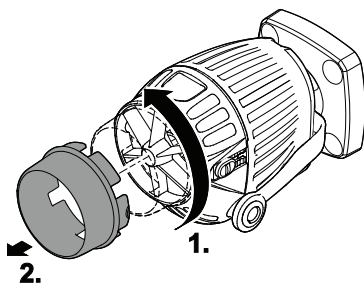


A



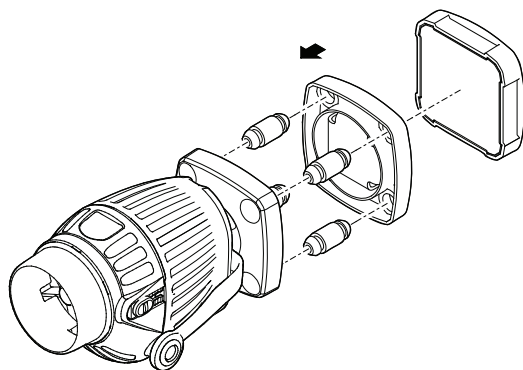
STX0019

B



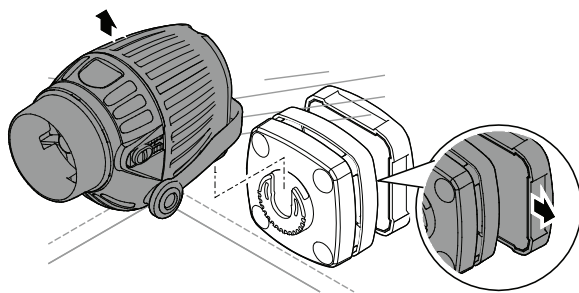
SMX0009

C



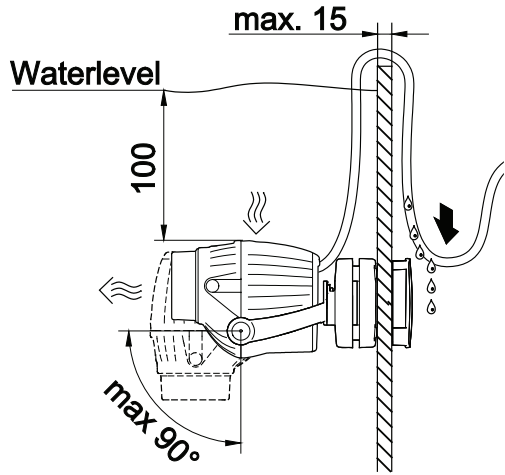
SMX0003

D



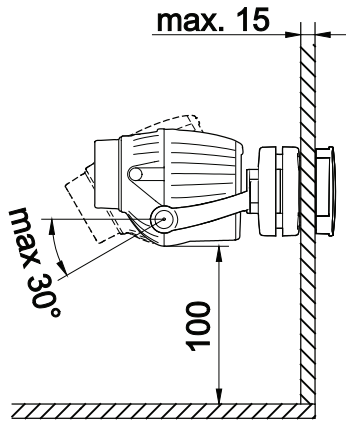
SMX0005

E



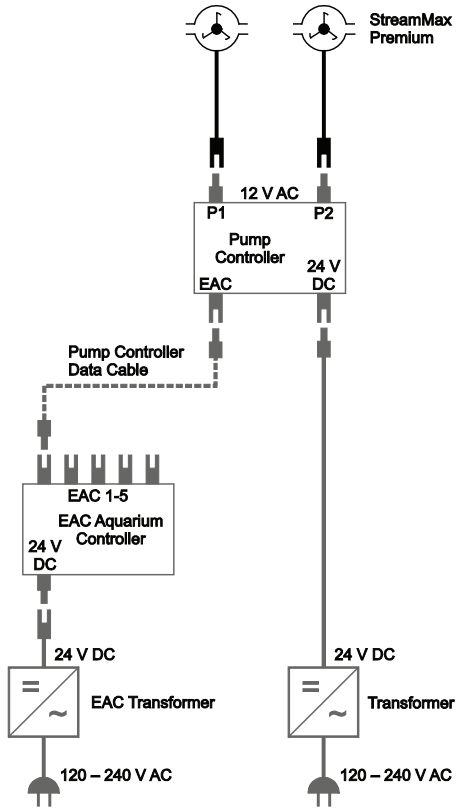
SMX0013

F



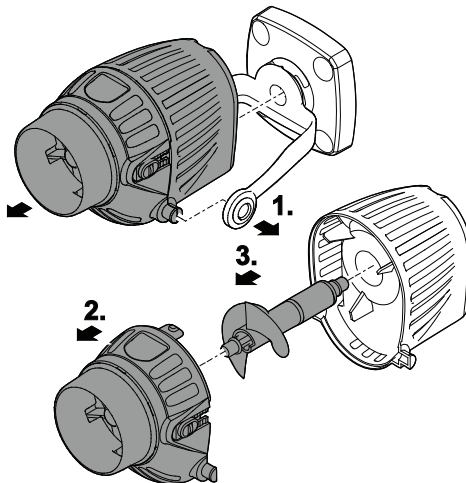
SMX0014

G



SMX0017

H



SMX0010

## Az eredeti használati útmutató fordítása

**⚠ FIGYELMEZTETÉS**

- A jelen készüléket 8 évesnél idősebb gyermekek, valamint csökkent fizikai, érzékszervi vagy mentális képességű, ill. hiányos tapasztalattal és megfelelő tudással rendelkező személyek akkor kezelhetik, ha felügyelet alatt állnak, vagy a készülék biztonságos használata vonatkozásában eligazításban részesültek, és megértették az ebből eredő veszélyeket.
- Gyermekek nem játszhatnak a készülékkel.
- Tisztítást és a felhasználó által végzendő karbantartási munkákat nem végezhetnek olyan gyermekek, akik nem állnak felügyelet alatt.
- A készüléket maximum 30 mA névleges áramerősségű hibaáram-védelemmel kell ellátni.
- Kapcsoljon ki minden készüléket az akváriumban, vagy húzza ki a hálózati csatlakozódugaszt, mielőtt a vízbe nyúl.
- A készüléke nem szabad használni sérült elektromos vezeték vagy sérült burkolat esetén.
- A sérült csatlakozó vezeték nem cserélhető ki. Ártalmatlanítsa hulladékként az eszközt.
- A készüléken való munkavégzés előtt húzza ki a hálózati csatlakozódugaszt.

**BIZTONSÁGI ÚTUTATÁSOK**

- Csak akkor csatlakoztassa a készüléket, ha a készülék és az áramellátás elektromos adatai megegyeznek. A készülék adatai a típustáblán, a csomagoláson vagy ebben az útmutatóban találhatóak meg.
- A készüléket nem szabad az elektromos vezetéknel fogva hordozni vagy húzni.
- A vezetékeket sérülésektől védetten fektesse le és ügyeljen arra, hogy senki ne eshessen el bennük.
- Csak olyan munkálatokat végezzen a készüléken, amelyek a jelen útmutatóban ismertetve vannak. Ha az adott probléma nem szüntethető meg, forduljon felhatalmazott ügyfélszolgálati ponthoz vagy kétség esetén a gyártóhoz.
- Soha ne hajtson végre műszaki változtatásokat a készüléken.
- A készülékhez csak eredeti pótalkatrészeket és tartozékokat használjon.
- Óvja a dugós csatlakozókat a nedvességtől.
- A készüléket csak előírászerűen telepített dugaszolóaljzatra csatlakoztassa.

**A jelen útmutatóban használt figyelmeztető utasítások**

A jelen útmutatóban található figyelmeztetések jelzőszavak segítségével vannak csoportosítva, amelyek jelzik a veszély mértékét.

**FIGYELMEZTETÉS**

Egy esetlegesen veszélyes helyzetet jelöl, mely elkerülés hiányában halálos, vagy súlyos kimenetelű sérüléssel járhat.

**MEGJEGYZÉS**

Egy esetlegesen veszélyes helyzetet jelöl, mely elkerülés hiányában anyagi vagy környezeti kárral jár.

**A jelen útmutatóban használt utalások**

- A Hivatkozás ábrára, pl. A ábra.
- Hivatkozás egy másik fejezetre.

## TERMÉKLEÍRÁS

A StreamMax szivattyú édesvízi és tengeri akváriumokhoz használható áramoltató szivattyú.

### Easy Aquarium Control rendszer (EAC)

Ez a termék képes kommunikálni az Easy Aquarium Control-System (EAC) eszközzel. Az EAC kényelmes vezérlési lehetőségeket biztosít okostelefonon vagy tableten keresztül, és magas szintű komfortot és biztonságot nyújt. Az EAC-re és a lehetőségekre vonatkozó információk a következő címen érhetők el: [www.oase-livingwater.com/eac-start](http://www.oase-livingwater.com/eac-start)

### Készülékfelépítés és szállítási terjedelem

|                            |                                  |
|----------------------------|----------------------------------|
| <input type="checkbox"/> A | StreamMax Premium 2000/4000/5000 |
| 1                          | Áramoltató adapter               |
| 2                          | Szivattyúhajtás                  |
| 3                          | Szivattyútartó                   |
| 4                          | Mágneses tartó                   |
| 5                          | Mágnes                           |
| 6                          | 4 db gumi csillapító             |

### Rendeltetésszerű használat

Az StreamMax Premium 2000/4000/5000 készülék kizárólag a következőképpen használandó:

- Vízkeringés fenntartásához akváriumokhoz.
- Üzemeltetés a műszaki adatok betartása mellett. (→ Műszaki adatok)
- Csatlakozás csak a(z) OASE StreamMax Pump Controller egységhez engedélyezett.
- Csak helyiségekben és magáncélú akvarisztikai célokra használható.
- Üzemeltetés csak vízzel, +4 °C és +35 °C közötti vízhőmérséklet esetén.

### Tartozékok

- StreamMax Pump Controller az áramellátáshoz és a(z) StreamMax Premium áramlási profil alapú vezérléshez.
- EAC Aquarium Controller az alkalmazásonként legfeljebb öt EAC-képes eszköz vezérléséhez, például StreamMax Pump Controller.

## AZ ÁRAMOLTATÓ ADAPTER LESZERELÉSE

Az áramoltató adapter fogja össze a vízáramot. A szivattyú áramoltató adapterrel vagy anélkül is üzemeltethető.

Ez az alábbiak szerint végezhető el:

B

1. Fordítsa el kissé az áramoltató adaptert.
2. Húzza le azt a szivattyúháztól.

## A SZIVATTYÚ RÖGZÍTÉSE MÁGNESES

### TARTÓVAL



#### FIGYELMEZTETÉS

A mágneses tartó erős mágneses mezővel rendelkező mágneset tartalmaz, ami befolyásolhatja a szívritmus-szabályozókat vagy az implantált defibrillátorokat (ICD).

- Az implantátum és a mágnes között legalább 0,2 méter távolságot kell tartani.

Ez az alábbiak szerint végezhető el:

C, D

- Forgatva dugja bele a mágneses tartó gumi csillapítóját a szivattyú tartójába, majd dugja rá a mágneses tartót.
- Helyezze rá a mágneses tartót az akvárium tiszta falára, majd kívülről óvatosan helyezze fel a mágneset.
  - Az akváriumfal max. vastagsága a biztos rögzítéshez: 15 mm
  - A szivattyút le lehet húzni a szivattyútartóról.
  - A mágneses tartó leválasztása: Tolja el a mágneset a mágneses tartótól.

## A SZIVATTYÚ IRÁNYBA ÁLLÍTÁSA ÉS BEÁLLÍTÁSA

Ez az alábbiak szerint végezhető el:

E, F

- Állítsa be a szivattyú helyzetét a javasolt távolságok figyelembevételével.

## CSATLAKOZTATÁS



#### MEGJEGYZÉS

Soha ne kapcsolja össze vagy válassza le terhelés esetén a csatlakozókábel csatlakozódugóját és perseyét. Az érintkezők megsérülhetnek.

- Először feszültségmentesítse a készüléket, majd kezdje el a munkálatokat a készüléken.

G

A(z) StreamMax Premium szivattyú a(z) StreamMax Pump Controller egységnél lekapcsolódik. (→ Tartozékok)

- A csatlakozóvezeték 12 V-os dugaszát illesse a P1 vagy P2 aljzatba a(z) StreamMax Pump Controller egységen.
- A szivattyú alkalmazásonkénti vezérléséhez a(z) EAC Aquarium Controller szükséges, ami a(z) StreamMax Pump Controller egységgel áll összeköttetésben. (→ Tartozékok)

## KÉSZÜLÉK BE-/KIKAPCSOLÁSA



### MEGJEGYZÉS

A szivattyút nem szabad szárazon futtatni. Ellenkező esetben tönkremegy a szivattyú.

- A szivattyút csak elmerítve működtesse.
- → Használati útmutató StreamMax Pump Controller.

## A KÉSZÜLÉK TISZTÍTÁSA/A JÁRÓEGYSÉG KICSERÉLÉSE

A tisztításra vonatkozó ajánlás:

- A készüléket szükség szerint, de legalább évente 2-szer tisztítsa meg.
- A szivattyún különösen a járóegységet és a szivattyúházat tisztítsa meg.

Ez az alábbiak szerint végezhető el:

H

- Szerelje szét a szivattyút, és folyó víz alatt tisztítson meg minden alkatrészt kefével.
  - Szükség esetén cserélje ki a járóegységet.
- Fordított sorrendben szerelje össze a szivattyút.

## HIBAELHÁRÍTÁS

| Hiba   | Ok  | Megoldás  |
|--|---|---|
| A készülék nem indul el.                             | Hiányzik a tápfeszültség.                 | Csatlakoztassa a csatlakozó vezetékét a(z) StreamMax Pump Controller egységre.<br>A StreamMax Pump Controller bekapcsolása. |
|  | A járóegység megakadt                     | Készülék tisztítása   |
| Elégtelen vízáramlás<br>Csak felállításkor bemerítve | A szűrőház vagy a járóegység szennyezett. | Készülék tisztítása   |
|  | A járóegység elkopott.                    | Cserélje ki a járóegységet.   |
|  | A szivattyúház eltömődött                 | Készülék tisztítása   |

## MŰSZAKI ADATOK

| StreamMax Premium               |           |      | 2000 | 4000 | 5000 |
|---------------------------------|-----------|------|------|------|------|
| Névleges feszültség             |           | V AC | 12   | 12   | 12   |
| Teljesítményfelvétel            |           | W    | 3,5  | 6    | 7,5  |
| Szállítási teljesítmény         | Minimum   | l/ó  | 1200 | 1800 | 2600 |
|                                 | Maximum   | l/ó  | 2300 | 4000 | 5000 |
| A vízáram-kilépőnyílás átmérője |           | mm   | 37   | 47   | 47   |
| Csatlakozó vezeték hossza       |           | m    | 3    | 3    | 3    |
| Méretek                         | Hossz     | mm   | 115  | 135  | 135  |
|                                 | Szélesség | mm   | 60   | 68   | 68   |
|                                 | Magasság  | mm   | 60   | 78   | 78   |
| Súly                            |           | kg   | 0,4  | 0,6  | 0,6  |

## A KÉSZÜLÉKEN TALÁLHATÓ JELÖLÉSEK

|                  |   |
|------------------|---|
| <b>IP X8</b><br> | Vízálló 1 m-es mélységig.   |
|                  | II-es védelmi osztály, biztonságos elektromos leválasztás a hálózatról megerősített vagy dupla szigetelés által |
|                  | Beltéri használatra.  |
|                  | Ne ártalmatlanítsa a normál háztartási hulladékkal együtt.  |
|                  | Olvassa el és vegye figyelembe a használati útmutatót.  |

## PÓTKALKTRÉSZEK

Az OASE eredeti alkatrészeivel a készülék biztonságos marad és továbbra is megbízhatóan működik. Alkatrészrajzokat és alkatrészeket internetes oldalunkon talál.



[www.oase-livingwater.com/alkatreszek-ia](http://www.oase-livingwater.com/alkatreszek-ia)

## KOPÓALKATRÉSZEK

- Járóegység

## MEGSEMMISÍTÉS



### ÚTMUTATÁS

A készülék elektronikus részegységeket tartalmaz, és nem szabad háztartási hulladékként ártalmatlanítani.

- A kábel levágásával tege használhatatlanná a készüléket.
- A készülék ártalmatlanításához az erre kijelölt visszavételi helyeket használja.

## GARANCIA

Az OASE GmbH az alábbi garanciális feltételeknek megfelelően **36 hónap gyártói garanciát vállal az Ön által megvásárolt OASE készülékre**. A garanciaidő az OASE szaktereskedésben történő első vásárláskor kezdődik meg. Továbbértékesítés esetén ezért nem kezdődik újra a garanciaidő. Garanciális szolgáltatásokkal a garanciaidő nem hosszabbodik vagy újul meg. Az Ön vevői jogai, különösen a szavatosságból eredő jogai tovább élnek, és a jelen garancia nem korlátozza azokat.

### Garanciális feltételek

Az OASE GmbH garanciát vállal a hibátlan, a rendeltetésnek megfelelő összeállításra és kialakításra, a szakszerű összeszerelésre valamint a rendeltetészerű működőképességre. A garancia szolgáltatás választásunknak megfelelően a díjmentes javításra, ill. cserealkatrészek vagy cserekészülék díjmentes kiszállítására vonatkozik. Amennyiben a szóban forgó típust már nem gyártják, fenntartjuk a jogot, hogy a cserekészüléket a termékválasztékunkból úgy választjuk ki, hogy az típusában legközelebb legyen a reklamáció tárgyát képező készülékhez. Az olyan reklamációk, melynek oka beszerelési és kezelési hibára, valamint ápolás hiányára, pl. nem megfelelő tisztítószer használatára vagy nem megengedett karbantartásra, nem rendeltetészerű használatra, balesetre, leesésre, ütésre, fagyhatásra, a csatlakozó levágására, a kábel megrövidítésére, vízkölerakódásra vagy szakszerűtlen szerelési kísérletek általi sérülésekre vezethető vissza, nem tartoznak a garancia hatálya alá. Itt utalunk a szakszerű használat vonatkozásában a használati utasításra, amely a garancia

részét képezi. A kopóalkatrészekre, mint pl. izzók stb. szintén nem terjed ki a garancia.

A ki- és beszerelésre, ill. átvizsgálásra történő ráfordítások megtérítése, kiesett bevétel és kártérítés ugyanúgy nem tartoznak a garancia körébe, mint bármely más, a gép vagy annak használata által okozott kárból és veszteségből eredő igény.

A garancia csak abban az országban érvényesíthető, melyben a készüléket az OASE szaktereskedőtől megvásárolták. A jelen garancia esetében a németországi jog a mérvadó, az ENSZ nemzetközi kereskedelemre vonatkozó egyezményének (CISG) kizárásával.

A garanciából származó igények csak az OASE GmbH-val, Tecklenburger Straße 161, D-48477 Hörstel, Németország, szemben úgy érvényesíthetők, ha a kifogásolt készüléket vagy a készülék kifogásolt részét bérmentesítve és saját szállítási kockázatra, az OASE szaktereskedés eredeti vásárlási bizonylatának másolatával, ezzel a garancialevéllel, valamint a kifogásolt hiba leírásával együtt elküldi.