



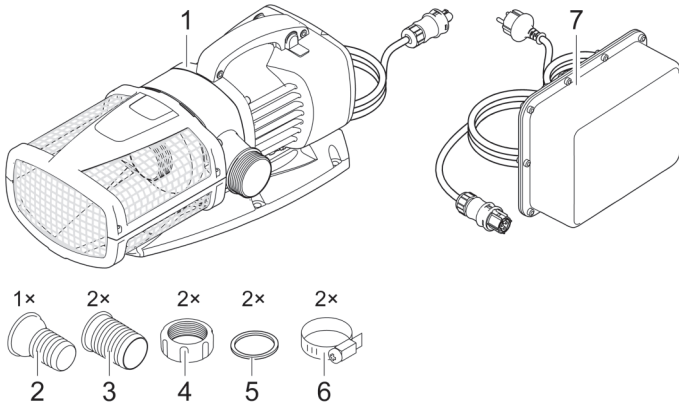
## **AquaMax Eco Expert 20000 / 27000 / 12 V**

- DE Gebrauchsanleitung
- EN Operating instructions
- FR Notice d'emploi
- NL Gebruiksaanwijzing
- ES Instrucciones de uso
- PT Instruções de uso
- IT Istruzioni d'uso
- DA Brugsanvisning
- NO Bruksanvisning
- SV Bruksanvisning
- FI Käyttöohje
- HU Használati útmutató
- PL Instrukcja użytkowania
- CS Návod k použití
- SK Návod na použitie
- SL Navodila za uporabo
- HR Uputa o upotrebi
- RO Instrucțiuni de folosință
- BG Упътване за употреба
- UK Посібник з експлуатації
- RU Руководство по эксплуатации
- CN 使用说明书



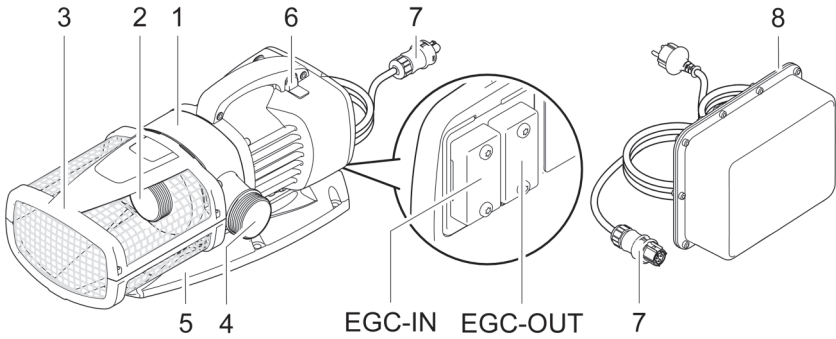


A



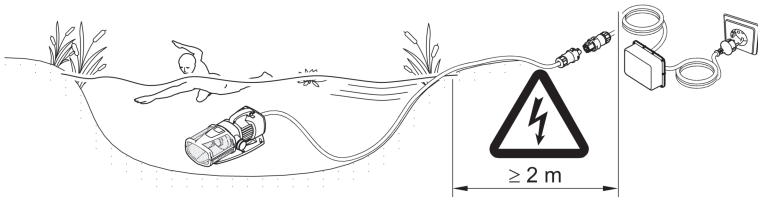
AMX0076

B



AMX0075

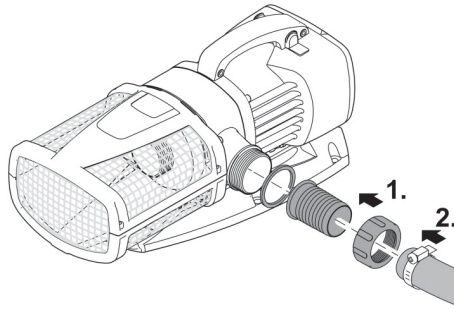
C



AMX0074

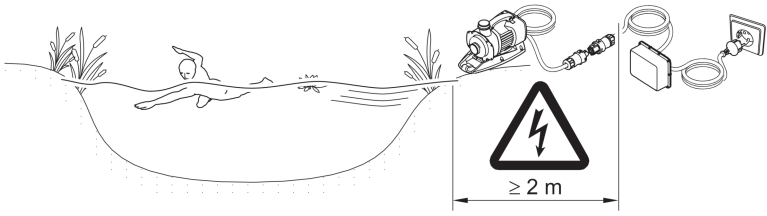


D



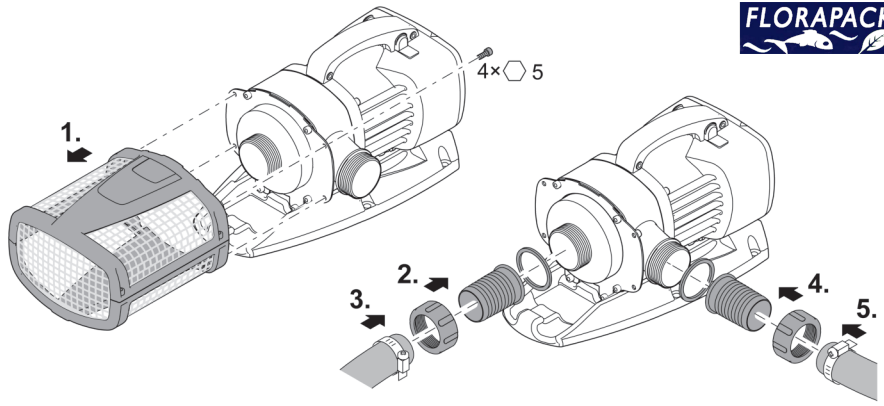
AMX0021

E

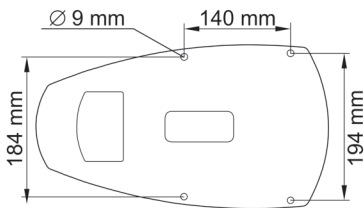


AMX0079

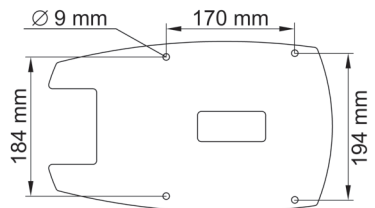
F



6. AquaMax Eco Expert 20000 / 12 V



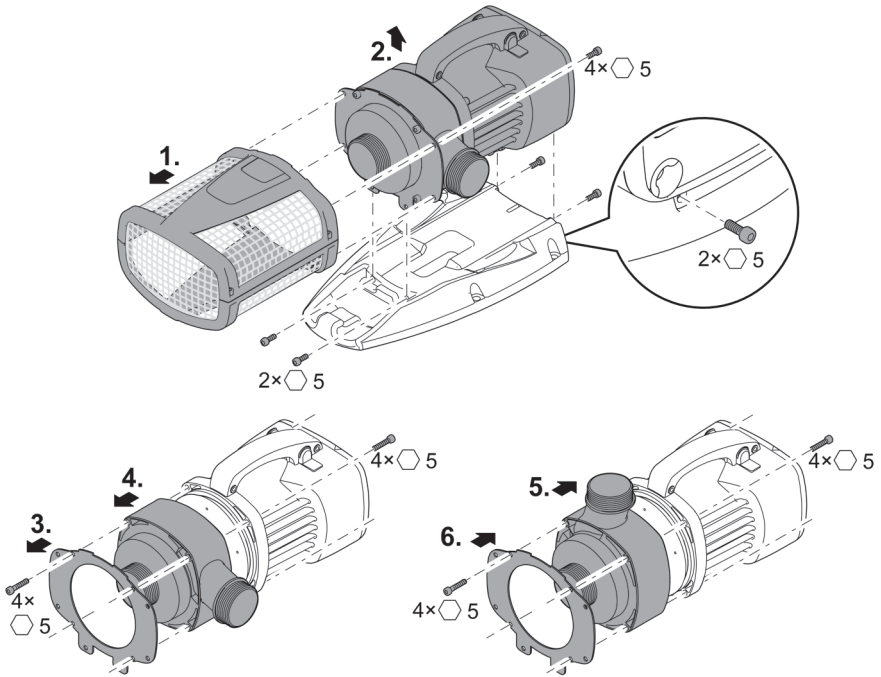
AquaMax Eco Expert 27000 / 12 V



AMX0073

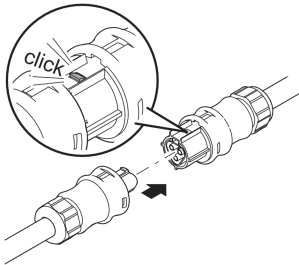


G



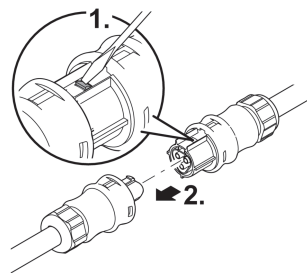
AMX0023

H



AMX0077

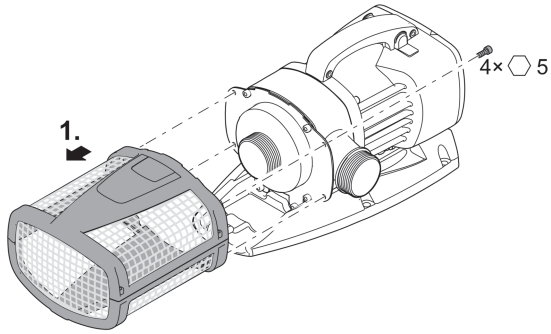
I



AMX0078

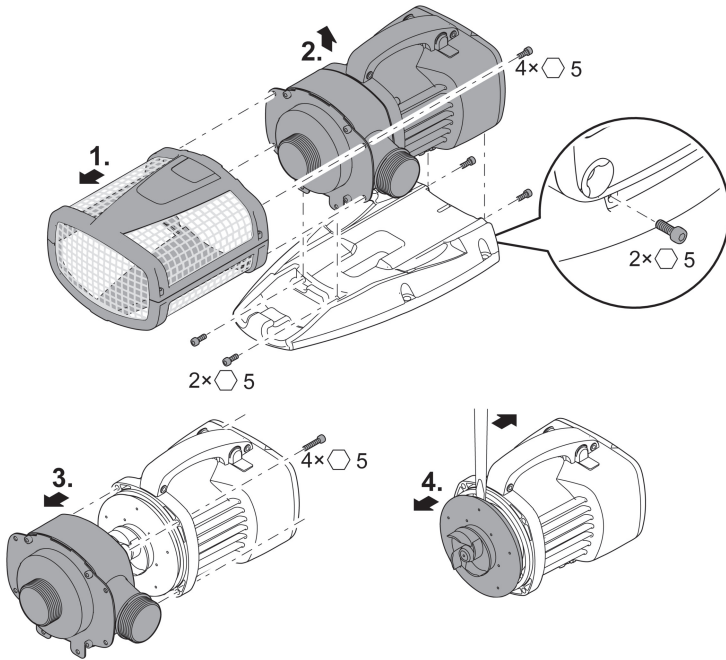


J



AMX0022

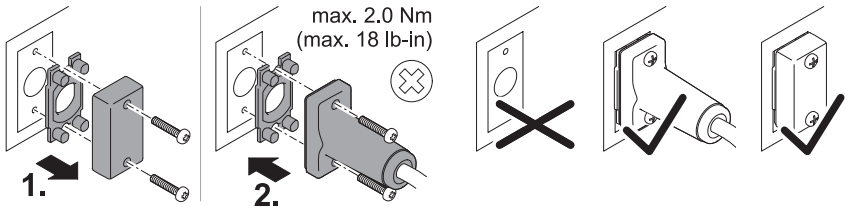
K



AMX0026

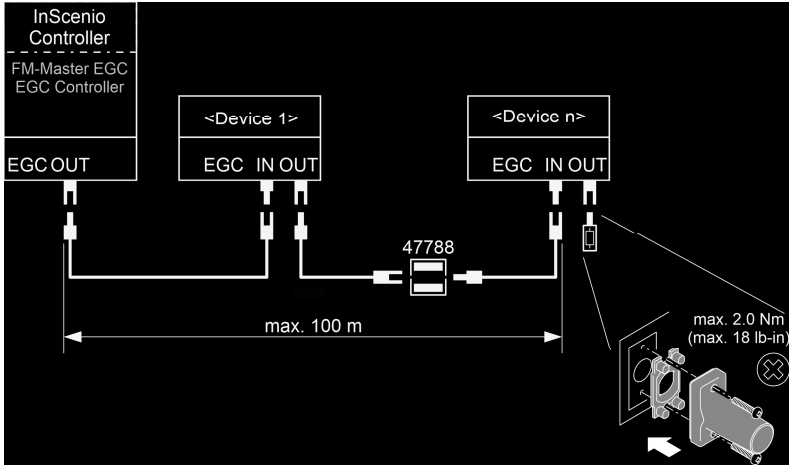


L



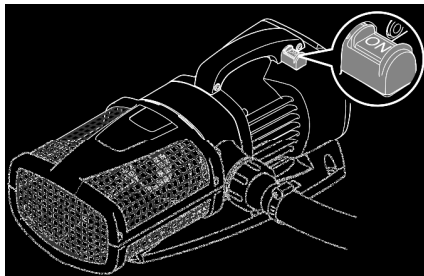
PLX0004

M



FMR0031

N



AMX0024

## FIGYELMEZTETÉS

- A jelen készüléket 8 évesnél idősebb gyermekek, valamint csökkent fizikai, érzékszervi vagy mentális képességű, ill. hiányos tapasztalattal és megfelelő tudással rendelkező személyek akkor kezelhetik, ha felügyelet alatt állnak, vagy a készülék biztonságos használata vonatkozásában eligazításban részesültek, és megértették az ebből eredő veszélyeket.
- Gyermekek nem játszhatnak a készülékkel.
- Tisztítást és a felhasználó által végzendő karbantartási munkákat nem végezhetnek olyan gyermekek, akik nem állnak felügyelet alatt.
- A készüléket maximum 30 mA névleges áramerősségű hibaáramvédelemmel kell ellátni.
- Csak akkor csatlakoztassa a készüléket, ha a készülék és az áramellátás elektromos adatai megegyeznek. A készülék adatai a típustáblán, a csomagoláson vagy ebben az útmutatóban találhatóak meg.
- Áramütés okozta halálos vagy súlyos sérülések lehetségesek! Mielőtt vízbe nyúlna, válassza le az elektromos hálózatról a vízben található valamennyi készüléket.
- A sérült csatlakozó vezeték nem cserélhető ki. Ártalmatlanítsa hulladékként az eszközt.

## Biztonsági útmutatások

### Elektromos csatlakoztatás

- Az elektromos szerelési munkálatoknak meg kell felelniük a létesítésre vonatkozó nemzeti rendelkezéseknek, és ezeket kizárólag villamossági szakember végezheti el.
- Egy személy akkor számít villamossági szakembernek, ha szakmai képzése, ismeretei és tapasztalatai alapján képes és jogosult a rábízott munkát felmérni és elvégezni. A szakembernek képesnek kell lennie a lehetséges veszélyek felismerésére, valamint a vonatkozó regionális és nemzeti szabványok, előírások és rendelkezések betartására is.
- Kérdések és problémák esetén forduljon villamossági szakemberhez.
- Csak akkor csatlakoztassa a készüléket, ha a készülék és az áramellátás elektromos adatai megegyeznek. A készülék adatai a típustáblán, a csomagoláson vagy ebben az útmutatóban találhatóak meg.
- A hosszabbító vezetéknek és elosztóknak (pl. elosztósáv) alkalmasnak kell lenniük szabadban történő használatra (fröccsenő víz elleni védelem).
- A nyitott csatlakozódugót és a kapcsolóhüvelyt óvni kell a nedvességtől.
- A készüléket csak előírászerűen telepített dugaszolóaljzatra csatlakoztassa.

### Biztonságos üzemeltetés

- A készülékben lévő járóegység erős mágneses mezővel rendelkező mágnessel van felszerelve, amely befolyásolhatja a szívritmus-szabályozókat vagy implantált defibrillátorokat (ICD). Az implantátum és a mágnes között legalább 0,2 méter távolságot kell tartani.
- Sérült elektromos vezeték esetén a készüléket tilos használni.
- Sérült ház esetén a készüléket nem szabad használni.
- A készüléket nem szabad az elektromos vezetéknel fogva hordozni vagy húzni.
- Soha ne hajtson végre műszaki változtatásokat a készüléken.
- Csak olyan munkálatokat végezzen a készüléken, amelyek a jelen útmutatóban ismertette vannak. Ha az adott probléma nem szüntethető meg, forduljon felhatalmazott ügyfélszolgálati ponthoz vagy kétség esetén a gyártóhoz.
- A vezetékeket sérülésektől védetten fedtesse le és ügyeljen arra, hogy senki ne eshessen el bennük.
- A készülékhez csak eredeti pótalkatrészeket és tartozékokat használjon.
- Csak akkor nyissa fel a készülék vagy a hozzá tartozó részek házáat, ha erre a jelen útmutató kifejezetten felszólítja.

### A jelen használati útmutatóról:

Őn ezen termék **AquaMax Eco Expert 20000 / 27000 / 12 V** megvásárlásával jó döntést hozott.

Az első használatba vétel előtt olvassa el gondosan a használati útmutatót és ismerkedjen meg a készülékkel. Az készülékkel, vagy a készüléken végzett bármilyen munka esetén tartsa be a jelen útmutatóban leírtakat.

A készülék helyes és biztonságos használata érdekében feltétlenül vegye figyelembe a biztonsági előírásokat.

Őrizze meg gondosan a jelen használati útmutatót. Ha másnak adja a készüléket, adja oda ezt a használati útmutatót is.

### A jelen útmutatóban használt figyelmeztető utasítások

A jelen útmutatóban található figyelmeztetések jelzőszavak segítségével vannak csoportosítva, amelyek jelzik a veszély mértékét.



#### MEGJEGYZÉS

Egy esetlegesen veszélyes helyzetet jelöl, mely elkerülés hiányában anyagi vagy környezeti kárral jár.



#### TANÁCS

Hasznos tanács.

### A jelen útmutatóban használt utalások

- A Hivatkozás ábrára, pl. A ábra.
- Hivatkozás egy másik fejezetre.



## Csomagolás

<input type="checkbox"/> A	AquaMax Eco Expert 20000 / 27000 / 12 V
1	Szűrőszivattyú
2	38 mm-es (1½ ") tömlővég tömlő csatlakoztatásához
3	50 mm-es (2 ") tömlővég tömlő csatlakoztatásához
4	50 mm-es (2 ") hollandianya a tömlővég rögzítéséhez
5	45 x 33 x 3 mm-es lapos tömítés tömlővéghez
6	Csőbilincs 40 ... 60 mm
7	Kapcsolóüzemű tápegység

## Termékleírás

Az AquaMax Eco Expert 20000 / 27000 / 12 V szűrőápláló és patakshivattyú elektronikusan szabályozható szállítási teljesítménnyel. A szivattyú szárazon vagy vízbe merítve is felállítható. Úszótóban történő használatra alkalmas.

### Easy Garden Control rendszer (EGC)

Ez a termék képes kommunikálni az Easy Garden Control-System (EGC) eszközzel. Az EGC kertekben és tavaknál kényelmes vezérlési lehetőségeket biztosít okostelefonon vagy tableten keresztül, és magas szintű komfortot és biztonságot nyújt. Az EGC-re és a lehetőségekre vonatkozó információk [www.oase.com/egc-start](http://www.oase.com/egc-start) címen érhetők el.

### Seasonal Flow Control (SFC)

Bekapcsolt SFC funkció esetén a szivattyú önmagától optimalizálja a vízmennyiséget és a szállítási magasságot. Ekkor a vízmennyiség és szállítási magasság akár 50%-kal csökken. Az SFC funkció segítségével a készülék egész évben alkalmazkodik a tó mindenkori ökológiájához, és a hőmérséklettel függő vízkeringetéssel támogatja a tó biológiáját (téli, átmeneti és nyári üzemmód).

Az SFC funkció be- és kikapcsolása a szivattyún történik. Az SFC funkció segítségével csökken a szivattyú teljesítményfelvétele, SFC nélkül a szivattyú folyamatosan maximális fordulatszámmal üzemel. Az SFC nem működik a száraz felállításban. Szkimmer, különálló szűrő vagy OASE InScenio vezérlő használata esetén a berendezéstől függően ajánlatos lehet kikapcsolni az SFC funkciót.

### Rendeltetésszerű használat

Az útmutatóban leírt terméket kizárólag a következők szerint használja:

- Normál tóvíz szivattyúzására szűrőrendszerekhez, vízesés rendszerekhez és kerti patakrendszerekhez.
- A nemzeti szabályozások betartásával úszó-, és fürdő tavakban használható.
- Kizárólag az eredeti kapcsolóüzemű tápegységgel üzemeltesse.
- Csak magáncélra használható.
- Üzemeltetés a műszaki adatok betartása mellett.
- Üzemeltetés az engedélyezett, vízre vonatkozó értékek betartása mellett. (→ vízre vonatkozó értékek)

A készülékre a következő korlátozások érvényesek:

- A készüléket soha nem szabad vízben kívül más folyadékkal üzemeltetni.
- Soha nem szabad vízátfolyás nélkül működtetni.
- Nem szabad vegyszerekkel, élelmiszerekkel, gyúlékony vagy robbanékony anyagokkal együtt alkalmazni.
- Ne csatlakoztassa a házi vízellátásra.
- A készülék A osztályú. A készülék lakóövezetben rádióhullámok interferenciáját okozhatja. A felhasználó kötelessége megtenni a megfelelő intézkedéseket.

## Készülék felépítése

<input type="checkbox"/> B	<b>AquaMax Eco Expert 20000 / 27000 / 12 V</b>
1	Szivattyúház • A kimenet helyzete változtatható, mivel a szivattyúház felszerelhető 90°-kal elforgatva.
2	Bemenet (szívócsonk)
3	Szűrőkosár • Vízbe merített felállítás esetén megszűri a szennyeződést és leveleket.
4	Kimenet (nyomócsonk)
5	Készüléktalp • A szivattyú stabil helyzetéről gondoskodik. • Fixen összecsavarozható az aljzattal.
6	Kapcsoló az SFC funkció (Seasonal Flow Control) be-/kikapcsolására
7	Csatlakozóvezeték dugós csatlakozó
8	Kapcsolóüzemű tápegység • A szivattyú áramellátása
EGC IN/OUT	EGC csatlakozó – Csatlakozó az Eco Control-hoz vagy EGC-hálózatba történő beépítéshez (opcionális).  <b>Fontos:</b> A csatlakozókon lévő nedvesség károsíthatja a szivattyút. – A védőkupakokat csak az Connection Cable EGC vagy végellenállások csatlakoztatásakor vegye le. – A gumitömítéseknek tisztának kell lenniük, és pontosan kell illeszkedniük. – A sérült gumitömítéseket cserélje ki.

## Felállítás és csatlakoztatás

A szivattyú felállítható bemejtve (vízbe) vagy szárazon (vízen kívül). A kapcsolóüzemű tápegységet szárazon kell felállítani.

A szivattyú használata csak a vízre vonatkozó értékek betartása mellett megengedett. (→ vízre vonatkozó értékek)

- A medencevíz vagy a sós víz károsíthatja a készülék optikáját. A garancia nem vonatkozik ezekre a károokra.



### MEGJEGYZÉS

- A szivattyú tönkremegy, ha a víz a csatlakozóvezeték dugós csatlakozójába jut.
- Ne oldja a dugós csatlakozón a hollandi anyát.



### MEGJEGYZÉS

Erősen eliszaposodott víz szállításakor adott esetben gyorsabban kopik a szivattyú járóegysége, és idő előtt ki kell cserélni.

- A szivattyú felállítása előtt alaposan tisztítsa ki a tavat, ill. a medencét.
- Az eliszaposodott víz felszívásának elkerülése érdekében a szivattyút kb. 200 mm-rel a tó feneké fölött állítsa fel.

## A szivattyú felállítása vízbe merítve

Szárazon történő felállításnál az alábbi feltételeket kell betartani:

C

- A kapcsolóüzemű tápegységet legalább 2 m-re kell felállítani a tó partjától.
- A csatlakozóvezeték dugós csatlakozója nem lehet a vízben.
- A szivattyút csak a vízfelszín alatt üzemeltesse.
- A szivattyút csak szűrőkosárral üzemeltesse.
- Stabíl helyzetről kell gondoskodni.
- A szivattyú kimenetének helyzete változtatható. Más helyzethez el kell forgatnia a szivattyúházat. (→ A szivattyúház elforgatása)

### A tömlő csatlakoztatása

- A kimenetnél 50 mm-es (2") vagy 38 mm-es (1½") tömlővéget kell alkalmazni.

Ez az alábbiak szerint végezhető el:

D

1. Csavarja fel a lépcsőzetes tömlővéget hollandianyával és tömítéssel a kimenetre.
2. Tolja rá a csőbilincset a tömlőre, illesse rá a tömlőt a tömlővégre, és biztosítsa a bilincsel.

### A szivattyú felállítása szárazon

AquaMax Eco Expert 20000 / 12 V

- A bemenethez és a kimenethez tömlőket vagy a csöveket lehet csatlakoztatni. Javaslat:
  - 5 m-es hosszúságig: 50 mm-es (2 ") tömlővégeket és tömlőket használjon.(→ A tömlő csatlakoztatása)
  - 5 m-es hosszúságtól: DN 75-ös vagy DN 100-as csöveket használjon.(→ Cső csatlakoztatása)
  - anschließen</dg\_ref\_source\_inline>

AquaMax Eco Expert 27000 / 12 V

- A bemenethez egy DN75/100-as csövet kell csatlakoztatni. A kimenetre egy tömlő vagy cső csatlakoztatható. Javaslat:
  - 5 m-es hosszúságig: 50 mm-es (2 ") tömlővégeket és tömlőket használjon.(→ A tömlő csatlakoztatása)
  - 5 m-es hosszúságtól: DN 75-ös vagy DN 100-as csöveket használjon.(→ Cső csatlakoztatása)

Szárazon történő felállításnál az alábbi feltételeket kell betartani:

E

- A kapcsolóüzemű tápegységet legalább 2 m-re kell felállítani a tó partjától.
- A csatlakozóvezeték dugós csatlakozója nem lehet a vízben.
- A szivattyút ne tegye ki közvetlen napsugárzásnak.
- A szivattyút csak a vízfelszín alatt üzemeltesse.
- Stabil helyzetről kell gondoskodni.
- A szivattyú kimenetének helyzete változtatható. Más helyzethez el kell forgatnia a szivattyúházat. (→ A szivattyúház elforgatása)
- Vegye figyelembe a maximálisan megengedett környezeti hőmérsékletet. Szükség esetén gondoskodjon kényszerhűtésről. (→ Műszaki adatok)

### A tömlő csatlakoztatása

Ez az alábbiak szerint végezhető el:

F

1. Távolítsa el a szűrőkosarat rögzítő csavarokat, és vegye le a szűrőkosarat.
2. Csavarja rá a tömlővéget hollandianyával és tömítéssel a bemenetre.
3. Tolja rá a csőbilincset a tömlőre, illesse rá a tömlőt a tömlővégre, és biztosítsa a bilincsel.
4. Csavarja rá a tömlővéget hollandianyával és tömítéssel a kimenetre.
5. Tolja rá a csőbilincset a tömlőre, illesse rá a tömlőt a tömlővégre, és biztosítsa a bilincsel.
6. Erősítse a készüléket csavarokkal (nincs a csomagban) megfelelő aljzatra.

### Cső csatlakoztatása

- A cső csatlakoztatásához mindig PVC-közdarabot (karmantyút) kell használni. A PVC-közdarab szakkereskedésben beszerezhető.

Ez az alábbiak szerint végezhető el:

- Csavarozza rá a PVC-közdarabot a tömítéssel együtt a kimenetre.

- A csövet ragassza rá a PVC-közdarabra.

### A szivattyúház elforgatása

Ez az alábbiak szerint végezhető el:

G

1. Távolítsa el a szűrőkosarat rögzítő csavarokat, és vegye le a szűrőkosarat.
2. Távolítsa el a készülék talpát rögzítő négy csavart, és vegye le a készülék talpát.
3. Távolítsa el a tartólapot rögzítő csavarokat, és vegye le a tartólapot.
4. Távolítsa el a négy csavart, és vegye le a szivattyúházat.
5. Forgassa el a szivattyúházat 90°-kal az óramutató járásával ellentétesen, helyezze a motorra, és rögzítse négy csavarral.
  - A szivattyúház csak a két ábrázolt helyzetben szerelhető fel.
6. Helyezze a tartólapot a szivattyúházra, és rögzítse négy csavarral.
7. Szerelje fel a készüléktalpat és a szűrőkosarat fordított sorrendben.

## A kapcsolóüzemű tápegység összekötése a szivattyúval



### MEGJEGYZÉS

A szivattyú tönkremegy, ha a víz a csatlakozóvezeték dugós csatlakozójába jut.

- Ne oldja a dugós csatlakozón a hollandi anyát.

Amennyiben a szűrőszivattyú és a kapcsolóüzemű tápegység dugós csatlakozója csatlakoztatva van és beakadt, azok kizárólag csavarhúzóval oldhatók. (→ A kapcsolóüzemű tápegység leszerelése)

Ez az alábbiak szerint végezhető el:

H

- Csatlakoztassa a szivattyú dugós csatlakozóját a kapcsolóüzemű tápegység dugós csatlakozójához.
  - A szivattyú dugós csatlakozóján az orr bekattan a kapcsolóüzemű tápegység dugós csatlakozójába.
  - A dugós csatlakozás utólag szerszámmal oldható. (→ A kapcsolóüzemű tápegység leszerelése)

### Eco Control Csatlakoztatás

A vezérléshez egy külön megvásárolható Eco Control egységet kell a szivattyúhoz csatlakoztatni.

- Az Eco Control (47673) vezérlőegység az Eco Expert-szivattyúhoz tartozékként jár.
- Amennyiben a szivattyút egy EGC-hálózatra kapcsolja, az Eco Control csatlakoztatása nem lehetséges.

Ez az alábbiak szerint végezhető el:

L

1. Távolítsa el a védősapkát az EGC-IN-ről.
2. Illessze fel a vezeték dugaszolható összekötőjét és biztosítsa a két csavarral (max. 2,0 Nm).
  - A gumitömítésnek tisztának kell lennie és pontosan kell illeszkednie.
  - A sérült gumitömítést cserélje ki.

### A szivattyú integrálása az EGC-hálózatba



### MEGJEGYZÉS

A készülék tönkremegy, ha a víz az EGC csatlakozóaljzatokba jut.

- Zárja le az EGC csatlakozóaljzatokat EGC dugaszokkal vagy védősapkával.

A szivattyú opcionálisan integrálható az EGC-hálózatba. Az EGC-hálózatban az InScenio FM-Master EGC, illetve az InScenio EGC-Controller és minden EGC-képes eszköz Connection Cable EGC segítségével van egymással összekötve. Az utolsó EGC-képes eszköze az EGC-OUT csatlakozón egy véglezáró ellenállást kell feilleszteni a hálózat lezárásához.

- Az EGC összekötő kábel tartozékként 2,5 m (47038), 5 m (47039) és 10 m (47040) hosszúságban kapható.
- Ügyeljen a helyes csatlakoztatásra.

Ez az alábbiak szerint végezhető el:

L, M

1. Távolítsa el a védősapkát az EGC-IN-ről.
2. Illessze fel a Connection Cable EGC dugaszolható összekötőjét és biztosítsa a két csavarral (max. 2,0 Nm).
  - A gumitömítésnek tisztának kell lennie és pontosan kell illeszkednie.
  - A sérült gumitömítést cserélje ki.
3. Távolítsa el a védőkupakot az EGC-OUT csatlakozóról, illessze fel a véglezáró ellenállást, és biztosítsa a két csavarral (max. 2,0 Nm), vagy csatlakoztasson még egy EGC-képes eszközt.
  - Az EGC-hálózatban az utolsó készüléken az EGC-OUT csatlakozóra nincs Connection Cable EGC csatlakoztatva. Erre az EGC-OUT csatlakozóra véglezáró ellenállást kell csatlakoztatni, hogy az EGC-hálózat lezárása megfelelő legyen.
  - A véglezáró ellenállás a InScenio FM-Master EGC, illetve az InScenio EGC-Controller szállítási terjedelmébe tartozik.

## Üzembe helyezés



### MEGJEGYZÉS

A készülék tönkremegy, ha szabályozóval üzemeltetik. Érzékeny elektromos alkatrészeket tartalmaz.

- Tilos a készüléket fokozatmentesen állítható áramforrásra kapcsolni.

Üzembe helyezéskor a szivattyú előre beprogramozott öntesztet hajt végre (**Environmental Function Control (EFC)**). Ekkor a szivattyú észleli, hogy szárazon fut vagy blokkolódott-e, illetve hogy vízbe van-e merítve. Szárazon futás/blokkolódás esetén a szivattyú kb. 90 másodperc elteltével automatikusan kikapcsol. Üzemzavar esetén szakítsa meg az áramellátást, „árassza el a szivattyút”, illetve távolítsa el az akadályt. Ezután újból üzembe helyezheti a készüléket.

**Bekapcsolás:** Csatlakoztassa a készüléket a hálózatra. A készülék azonnal bekapcsol.

**Kikapcsolás:** Válassza le a készüléket a hálózatról.

### Seasonal Flow Control (SFC)

Ez az alábbiak szerint végezhető el:

N

- Nyomja le és tolja el a kapcsolót.
  - A kapcsolón ON látható: A funkció be van kapcsolva.
  - A kapcsolón az ON nem látható: A funkció ki van kapcsolva.

### Hibaelhárítás

Hiba	Ok	Megoldás
A szivattyú nem indul el.	Hiányzik a hálózati feszültség.	<ul style="list-style-type: none"> <li>• Ellenőrizze a hálózati feszültséget.</li> <li>• Ellenőrizze a csatlakozóvezeték dugós csatlakozóját</li> <li>• Ellenőrizze a betápláló vezetéseket.</li> </ul>
A szivattyú nem szállít.	A szűrőház eldugult.	• Tisztítsa meg (→ A készülék tisztítása)
	Erősen szennyezett víz.	• Tisztítsa meg a szivattyút. A motor lehűlése után a szivattyú újból automatikusan bekapcsolódik.
A szállított mennyiség nem elegendő.	A járóegység blokkolva van.	• Húzza ki a hálózati csatlakozódugaszt, és távolítsa el az akadályt. Ezt követően kapcsolja be újra a szivattyút.
	Túl nagy veszteség a betáplálóvezetékben.	<ul style="list-style-type: none"> <li>• Válasszon nagyobb tömlőátmérőt.</li> <li>• Csökkentse le a tömlőhosszt a szükséges minimumra.</li> <li>• Kerülje a szükségtelen összekötő elemeket.</li> </ul>
A szivattyú rövid működés után lekapcsol.	Erősen szennyezett víz.	• Tisztítsa meg a szivattyút (→ A készülék tisztítása). A motor lehűlése után a szivattyú újból automatikusan bekapcsolódik.
	A víz hőmérséklete túl magas.	• Tartsa be a max. 35°C-os víz hőmérsékletet. A motor lehűlése után a szivattyú újból automatikusan bekapcsolódik.
	A járóegység blokkolva van.	• Húzza ki a hálózati csatlakozódugaszt, és távolítsa el az akadályt. Ezt követően kapcsolja be újra a szivattyút.
	A szivattyú kiszáradt.	• Árassza el a szivattyút. Üzemeléskor a készüléket teljesen el kell meríteni.
	A kapcsolóüzemű tápegység túl meleg	<ul style="list-style-type: none"> <li>• Tartsa be a maximális környezeti hőmérsékletet. (→ Műszaki adatok). A kapcsolóüzemű tápegység automatikusan lekapcsol, ha túlságosan felmelegszik.</li> <li>• Lehűlés után: Húzza ki a hálózati csatlakozódugót, és kapcsolja be ismét a készüléket. (→ Üzembe helyezés)</li> </ul>

## Tisztítás és karbantartás

### A kapcsolóüzemű tápegység leszerelése

A csatlakozóvezeték dugós csatlakozója szükség esetén oldható, ha a kapcsolóüzemű tápegységet tisztítás vagy karbantartás céljából le kell szerelni.

Ez az alábbiak szerint végezhető el:

I

1. Csavarhúzó (3 mm-es penge) segítségével nyomja óvatosan lefelé a bekattant orrot.
2. Húzza szét a dugós csatlakozót.

### A készülék tisztítása



#### TANÁCS

A tisztításra vonatkozó ajánlás:

- A készüléket szükség szerint, de legalább évente 2-szer tisztítsa meg.
- A szivattyún különösen a járóegységet és a szivattyúházat tisztítsa meg.

- Agresszív tisztítószerek vagy vegyszeroldatok használata tilos, mivel ezek károsíthatják a burkolatot, vagy károsan befolyásolhatják a készülék működését.
- Ajánlott tisztítószerek makacs vízkövesedés esetén:
  - OASE PumpClean szivattyútisztító.
  - Ecet- és klórmentes háztartási tisztító.
- A tisztítás után tiszta vízzel alaposan tisztítsa meg az összes alkatrészt.

Ez az alábbiak szerint végezhető el:

J

1. Távolítsa el a szűrőkosarat rögzítő csavarokat, és vegye le a szűrőkosarat.
2. Tisztítson meg minden alkatrészt.
  - Segédeszközként használjon puha kefé.
  - Tiszta vízzel mossa le az összes alkatrészt.
3. Fordított sorrendben szerelje össze a készüléket.

### A járóegység cseréje



#### MEGJEGYZÉS

A járóegység erős mágnessel tartalmaz, amely vonzza a mágneses részecskéket (pl. vasforgácsot).

- A járóegységet beszerelés előtt teljesen meg kell tisztítani a rátapadó részecskéktől. A járóegységen maradó részecskék helyrehozhatatlan károkat okozhatnak a járóegységen és a motorblokkon.

Feltétel:

- A bemenetről és kimenetről le vannak szerelve a csövek/tömlők.

Ez az alábbiak szerint végezhető el:

K

1. Távolítsa el a szűrőkosarat rögzítő csavarokat, és vegye le a szűrőkosarat.
2. Távolítsa el a készülék talpát rögzítő négy csavart, és vegye le a készülék talpát.
3. Távolítsa el a négy csavart, és vegye le a szivattyúházat.
4. Húzza ki és szükség esetén cserélje ki a járóegységet.
  - Adott esetben óvatosan emelje ki a járóegységet széles pengéjű csavarhúzóval.
5. Fordított sorrendben szerelje össze a készüléket.



#### TANÁCS

A járóegységet a motorblokkban csapágy vezeti meg. Ez a csapágy kopóalkatrész, és a járóegységgel együtt kell cserélni.

- A csapágy cseréjéhez speciális ismeretek és szerszámok szükségesek. Cseréltesse ki a csapagyat OASE-szakkereskedőjével, vagy küldje el a szivattyút az OASE-nak.

## Kopóalkatrészek

- Járóegység
- Csapágy a motorblokkban

## Tárolás/Telelés

A készülék mínusz 20 °C-ig fagyálló. Ha a készüléket a tavon kívül tárolja, akkor tisztítsa meg alaposan puha kefével és vízzel, ellenőrizze, hogy nem sérült-e, és tárolja azt vízbe merítve vagy vízzel megtöltve. A hálózati csatlakozót nem szabad a vízbe meríteni!

## Javítás

A következő eseményeknél nem lehetséges javítás! A készüléket ki kell cserélni.

- Hibás részegységhez nincs a OASE által engedélyezett alkatrész.
- Egy a készülékkel fixen összekötött elektromos vezeték megsérült vagy le lett rövidítve.

Amennyiben az OASE által végzett javításra van szükség, a szivattyút és a kapcsolóüzemű tápegységet mindig együtt küldje az OASE-nak vagy adja át a szakkereskedésnek.

## Megsemmisítés



### ÜTMUTATÁS

A készüléket nem szabad háztartási hulladékként ártalmatlanítani.

- A készüléket a kábel levágásával használhatatlanná kell tenni, és az arra előírányzott visszavételi rendszeren keresztül kell ártalmatlanítani.

## Pótalkatrészek

Az OASE eredeti alkatrészeivel a készülék biztonságos marad és továbbra is megbízhatóan működik. Alkatrészrajzokat és alkatrészeket internetes oldalunkon talál.



<https://www.florapack.hu> / (Tel: 30/2987694)



[www.oase.com/alkatreszek](http://www.oase.com/alkatreszek)