

Oase

FLORAPACK



AquaOxy

2500, 5000, 7500

DE Inbetriebnahme
EN Commissioning
FR Mise en service
NL Inbedrijfstelling
ES Puesta en marcha
PT Comissionamento
IT Messa in servizio
DA Idrifttagning
NO Idriftssettelse
SV Driftstart
FI Käyttöönotto

HU Üzembe helyezés
PL Uruchomienie
CS Uvedení do provozu
SK Uvedenie do prevádzky
SL Zagon
HR Stavljanje u pogon
RO Punerea în funcțiune
BG Въвеждане в експлоатация
UK Уведення в експлуатацію
RU Ввод в эксплуатацию
CN 调试

DE

EN

FR

NL

ES

PT

IT

DA

NO

SV

FI

HU

PL

CS

SK

SL

HR

RO

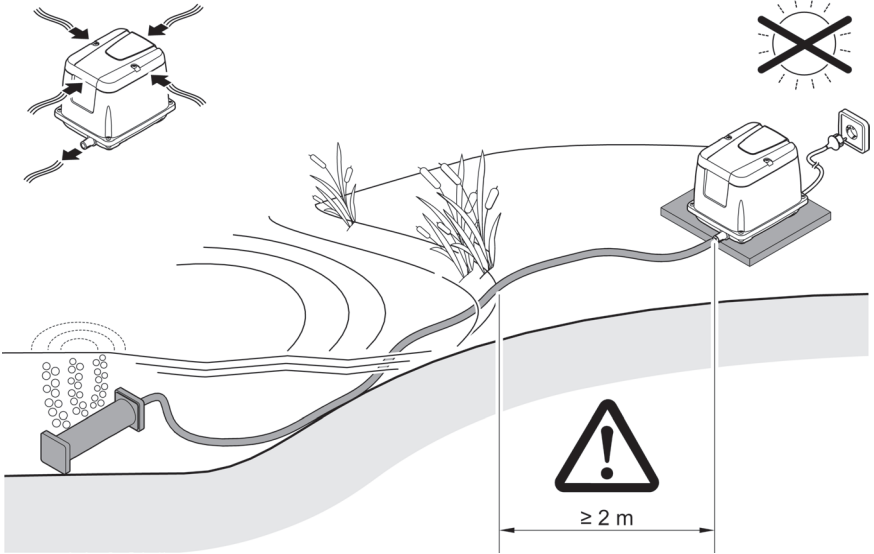
BG

UK

RU

CN

A



AOY0022



⚠ FIGYELMEZTETÉS

- ▶ Mielőtt a vízbe nyúlnak, feszültségmentesítse a vízben található összes elektromos készüléket. Ellenkező esetben áramütés okozta halálos vagy súlyos sérülések veszélye áll fenn.
- ▶ A jelen készüléket 8 évesnél idősebb gyermekek, valamint csökkent fizikai, érzékszervi vagy mentális képességű, ill. hiányos tapasztalattal és megfelelő tudással rendelkező személyek akkor kezelhetik, ha felügyelet alatt állnak, vagy a készülék biztonságos használata vonatkozásában eligazításban részesültek, és megértették az ebből eredő veszélyeket. Gyermekek nem játszhatnak a készülékkel. Tisztítást és a felhasználó által végzendő karbantartási munkákat nem végezhetnek olyan gyermekek, akik nem állnak felügyelet alatt.

Tartalomjegyzék

Biztonsági útmutatások.....	48
Rendeltetésszerű használat	49
Termékleírás	49
Felállítás és csatlakoztatás.....	50
Üzembe helyezés	50
Bekapcsolás / kikapcsolás.....	50



A további használati útmutatók PDF-formátumban letölthetők az internetről:
www.oase.com/manual

A további témákat a használati útmutatóban találja meg:

- A készüléken található jelölések
- Tisztítás és karbantartás, tárolás/áttelelés, zavarelhárítás
- Műszaki adatok, kopóalkatrészek, pótalkatrészek, ártalmatlanítás

Biztonsági útmutatások

Elektromos csatlakoztatás

- A kültéren történő villamossági szerelésre speciális előírások érvényesek. A villamossági szerelést csak villamossági szakember végezheti.
 - A villamossági szakember szakmai végzettsége, ismeretei és tapasztalatai alapján megfelelő szakképzettséggel rendelkezik, és végezhet kültéren villamossági szerelést. Képes felismerni a lehetséges veszélyeket és figyelembe veszi a regionális és nemzeti szabványokat, előírásokat és rendelkezéseket.
 - Kérdések és problémák esetén forduljon villamossági szakemberhez.
- Csak akkor csatlakoztassa a készüléket, ha a készülék és az áramellátás elektromos adatai megegyeznek.
- A készüléket csak előírászerűen telepített dugaszolóaljzatról működtesse. A készüléket 30 mA névleges áramerősségű hibaáram-védelemmel kell ellátni.
- A hosszabbító vezetéknek és elosztóknak (pl. elosztósáv) alkalmasnak kell lenniük szabadban történő használatra (fröccsenő víz elleni védelem).
- A nyitott csatlakozódugót és a csatlakozóaljzatot óvni kell a nedvességtől.

Biztonságos működés

- Ne használja a készüléket, sérült elektromos vezetékek vagy a burkolat sérülése esetén.
- A sérült csatlakozó vezeték nem cserélhető ki. Gondoskodjon a készülék szakszerű ártalmatlanításáról.
- A készülékben lévő járóegység erős mágneses mezővel rendelkező mágnessel van felszerelve, amely befolyásolhatja a szívritmus-szabályozókat vagy implantált defibrillátorokat (ICD). Az implantátum és a mágnes között legalább 0,2 m távolságot kell tartani.
- Ne hordozza vagy húzza a készüléket az elektromos csatlakozóvezetékénél fogva!
- Soha ne végezzen műszaki változtatásokat a készüléken.
- Csak azokat a munkálatokat végezze el a készüléken, amelyek a jelen útmutatóban ismertetve vannak.
- Kizárólag eredeti pótalkatrészeket és tartozékokat használjon.
- A vezetékeket sérülésveszélytől védetten fektesse le úgy, hogy senki ne eshessen el bennük.
- Probléma esetén forduljon szakkereskedőjéhez vagy az OASE vállalathoz.

Rendeltetésszerű használat

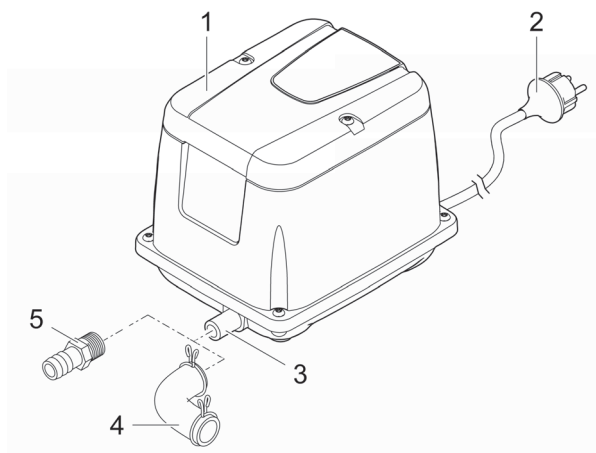
A jelen útmutatóban leírt terméket kizárólag a következők szerint használja:

- A normál tóvíz oxigénnel való dúsításához.
- A műszaki adatok betartása mellett.

A készülékre a következő korlátozások érvényesek:

- Nem szabad kisipari- vagy ipari célokra használni.

Termékleírás



AOY0021

1 AquaOxy

2 Hálózati csatlakozódugó

3 Levegőkiömlő

4 Csővég

- 8 mm belső átmérőjű tömlő csatlakoztatásához.

5 Gumi adapter 2 tömlőbilinccsel

- Például az AquaOxy levegőelosztó (tartozék) csatlakoztatásához.

HU

Felállítás és csatlakoztatás

⚠ FIGYELMEZTETÉS

A készülék veszélyes elektromos feszültséget vezet, és nem állítható fel közvetlenül víz mellett. Ellenkező esetben áramütés okozta halálos vagy súlyos sérülések veszélye áll fenn.

- ▶ A készüléket elárasztástól védett helyen állítsa fel, hogy legalább 2 m távolságra legyen a víztől.

TUDNIVALÓ:

- ▶ Ügyeljen arra, hogy a tömlőkön keresztül ne folyjon víz a készülékbe, mert ez károsíthatja a készüléket.
- ▶ Ha a készüléket intervallum-szerűen több órára kikapcsolják (pl. egy kapcsolóórával), akkor a készülék belsejében kondenzvíz képződhet, amely károsíthatja a készüléket. Ezért intervallum-üzemben a készülék csak zárt térben, szobahőmérsékleten használható.

- ① Magas nedvességtartalom esetén a készülék belsejében lévő fém alkatrészek korrodálhatnak. Ez normál jelenség és a garancia, illetve szavatosság keretében nem érvényesíthető reklamáció.

Ez az alábbiak szerint végezhető el:

A

- Állítsa fel a készüléket vízszintesen szilárd és iszapmentes aljzatra. Gondoskodjon a készülék stabil helyzetéről.
- Kerülje a közvetlen napfényt, mivel ez a készülék jelentős felmelegedését okozhatja. Szükség esetén használjon védőburkolatot.
- A burkolaton található körkörös légbeömlőnyílást nem szabad eltakarni.
- Helyezze el a levegőztető elemet (tartozék) a tóban a kívánt helyeken.
- A légtömlőt úgy fektesse le, hogy védve legyen a sérülésektől, és senki ne botolhasson meg benne.
- Az optimális szellőzés érdekében vegye a légtömlőket a lehető legrövidebbre.

Üzembe helyezés

Bekapcsolás / kikapcsolás

- **Bekapcsolás:** Dugja be a csatlakozódugót a hálózati dugaszoló aljzatba.
— A készülék azonnal bekapcsol.
- **Kikapcsolás:** Húzza ki a csatlakozódugót a dugaszoló aljzataból.

