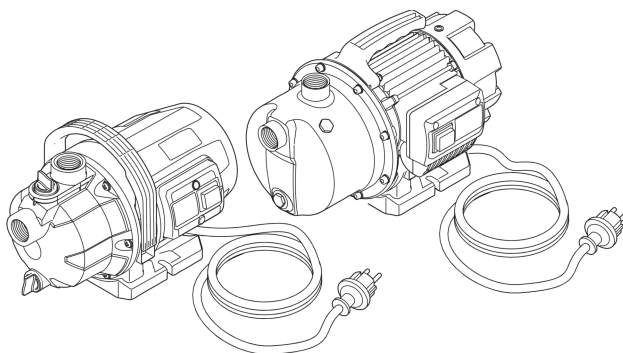




DE Gebrauchsanleitung  
EN Operating instructions  
FR Notice d'emploi  
NL Gebruiksaanwijzing  
ES Instrucciones de uso  
PT Instruções de uso  
IT Istruzioni d'uso  
DA Brugsanvisning  
NO Bruksanvisning  
SV Bruksanvisning  
FI Käyttöohje  
HU Használati útmutató  
PL Instrukcja użytkowania  
CS Návod k použití  
SK Návod na použitie  
SL Navodila za uporabo  
HR Uputa o upotrebi  
RO Instrucțiuni de folosință  
BG Упътване за употреба  
UK Посібник з експлуатації  
RU Руководство по эксплуатации

# PondoGarden

3200/3800/4500



Eredeti útmutató. Az útmutató a készülékhez tartozik, és a készülék továbbadásakor szintén mindig tovább kell vele adni.

## **FIGYELMEZTETÉS**

- ▶ Mielőtt a vízbe nyúlnak, feszültségmentesítse a vízben található összes elektromos készüléket. Ellenkező esetben áramütés okozta halálos vagy súlyos sérülések veszélye áll fenn.
- ▶ A jelen készüléket 8 évesnél idősebb gyermekek, valamint csökkent fizikai, érzékszervi vagy mentális képességű, ill. hiányos tapasztalattal és megfelelő tudással rendelkező személyek akkor kezelhetik, ha felügyelet alatt állnak, vagy a készülék biztonságos használata vonatkozásában eligazításban részesültek, és megértették az ebből eredő veszélyeket. Gyermekek nem játszhatnak a készülékkel. Tisztítást és a felhasználó által végzendő karbantartási munkákat nem végezhetnek olyan gyermekek, akik nem állnak felügyelet alatt.

## **Biztonsági útmutatások**

### **Elektromos csatlakoztatás**

- A kültéren történő villamossági szerelésre speciális előírások érvényesek. A villamossági szerelést csak villamossági szakember végezheti.
  - A villamossági szakember szakmai végzettsége, ismeretei és tapasztalatai alapján megfelelő szakképzettséggel rendelkezik, és végezhet kültéren villamossági szerelést. Képes felismerni a lehetséges veszélyeket és figyelembe veszi a regionális és nemzeti szabványokat, előírásokat és rendelkezéseket.
  - Kérdések és problémák esetén forduljon villamossági szakemberhez.
- Csak akkor csatlakoztassa a készüléket, ha a készülék és az áramellátás elektromos adatai megegyeznek.
- A készüléket csak előírászerűen telepített dugaszolóaljzatról működtesse. A készüléket 30 mA névleges áramerősségű hibaáram-védelemmel kell ellátni.
- A hosszabbító vezetéknek és elosztóknak (pl. elosztósáv) alkalmasnak kell lenniük szabadban történő használatra (fröccsenő víz elleni védelem).
- Óvja a dugós csatlakozókat a nedvességtől.
- A készüléket csak előírászerűen telepített dugaszolóaljzatról működtesse. A készüléket 30 mA névleges áramerősségű hibaáram-védelemmel kell ellátni.

### **Biztonságos üzemeltetés**

- Sérült ház esetén a készüléket nem szabad használni.
- Sérült elektromos vezeték esetén a készüléket tilos használni.
- A sérült csatlakozó vezeték nem cserélhető ki. Gondoskodjon a készülék szakszerű ártalmatlanításáról.
- Ne hordozza vagy húzza a készüléket az elektromos csatlakozóvezetékénél fogva!
- A vezetékeket sérülésveszélytől védetten fektesse le úgy, hogy senki ne eshessen el bennük.
- Mindig húzza ki a hálózati csatlakozót, mielőtt munkálatokat végez a készüléken.
- Soha ne végezzen műszaki változtatásokat a készüléken.
- Csak azokat a munkálatokat végezze el a készüléken, amelyek a jelen útmutatóban ismertetve vannak.
- Kizárólag eredeti pótalkatrészeket és tartozékokat használjon.

## Termékleírás

### Áttekintés

<input type="checkbox"/> A	Leírás
1	Nyomóoldali csatlakozó, G1 belső menet
2	Hordfogatnyú
3	Motorház
4	Be/Ki kapcsoló
5	Hálózati csatlakozóvezeték
6	Szivattyú-lábazat
7	Szivattyúház
8	Vízleeresztő csavar
9	Szívóoldali csatlakozó, G1 belső menet
10	Vízbetöltő csavar

- i** A készülék öntött vasat tartalmaz, amely természetes korróziós folyamatnak van kitéve. A készülék működését ez nem befolyásolja hátrányosan.

### Rendeltetésszerű használat

A jelen útmutatóban leírt terméket kizárólag a következők szerint használja:

- Át- és kiszivattyúzás tartályokból vagy medencékből.
- Vízrel történő ellátás és öntözés.
- Tiszta víz vagy esővíz szállítása.
- Víz vételezése kútból.
  - Csak vízzel történő ellátásra és öntözésre!
- Víz vételezése esővíz tárolókból vagy ciszternákból.
- A terméket a műszaki adatok betartása mellett üzemeltesse. (→ Műszaki adatok)

### Lehetséges nem megfelelő használat

A készülékre a következő korlátozások érvényesek:

- A készülék nem való tartós üzemelésre (pl. tartós keringtető üzemelés tónál).
- Sós vízhez nem alkalmas.
- A készülékkel soha nem szabad szennyvizet szállítani.
- Nem szabad ivóvíz-ellátásra csatlakoztatni.
- Ivóvízhez nem alkalmas.
- Nem szabad kisipari- vagy ipari célokra használni.
- Nem szabad vegyszerekkel, élelmiszerekkel, gyúlékony vagy robbanékony anyagokkal együtt alkalmazni.

### Felállítás és csatlakoztatás

- i** A szivattyú zajainak csökkentésére a szivattyút fix telepítés esetén rugalmas, nyomásálló tömlővezetékekkel csatlakoztassa a csőhálózatra.
- i** Szerelje fel a szívóvezetékét előszűrővel és visszacsapó vagy lábszeleppel. Rögzítse a szívótömlőt kiegészítőleg (pl. kösse ki facövekhez), hogy tehermentesítse a szivattyút a saját súlyától.
- Állítsa fel a szivattyút szárazon vízszintesen és stabilan.
    - Fix telepítés esetén ügyelni kell arra, hogy a szivattyú leürítéséhez megfelelő méretű tartályt lehessen a leeresztő csavar alá helyezni.
  - A szivattyút lehetőség szerint magasabban kell felállítani a kiszivattyúzni kívánt víztárolónál. Ellenkező esetben a szivattyú és a szívótömlő közé nyomásbiztos szelepet kell felszerelni.
  - Csak nyomásálló vákuumtömlőt szabad használni a nyomóoldalon és a szívóoldalon.
- B
- A szívótömlőt és a nyomótömlőt is lépcsős tömlővéggel, csőbilinccsel és megfelelő szerelénnel csavarja a szívóoldalra (G1), ill. a nyomóoldalra (G1).

## Üzem

### ⚠ VIGYÁZAT

Égési sérülések veszélye forró víz miatt. Hibás elektronika vagy hiányzó szívóoldali vízbetáplálás esetén a szivattyúban található víz erősen felmelegedhet.

- ▶ A készüléken való munkavégzés előtt húzza ki a hálózati csatlakozódugaszt.
- ▶ Hagyja lehűlni a szivattyúban lévő vizet.

#### A készülék üzembe helyezése

Használat előtt a szivattyút fel kell tölteni, és légteleníteni kell a szívóvezetékét. A szívóvezeték légtelenítése eltarthat néhány percig.

Ez az alábbiak szerint végezhető el:

- C
- 1. Csavarja ki a vízbetöltő csavart.
- 2. Töltsön addig vizet a betöltőnyílásba, hogy kifolyjon.
- 3. Csavarja vissza a vízbetöltő csavart.
- 4. Adott esetben nyissa ki a nyomóvezetékét.
- 5. Csatlakoztassa a hálózati csatlakozódugaszt az aljzathoz.
- 6. Kapcsolja be a szivattyút.
  - A szivattyú azonnal szállítani kezd. A távozó vízben még levegő található.

#### A készülék üzemben kívül helyezése

Ez az alábbiak szerint végezhető el:

1. A szivattyú kikapcsolása
2. Húzza ki a hálózati csatlakozódugaszt.
3. Nyomámentesítse a nyomóvezetékét a vételezési pontok kinyitásával.
4. Továbbá nyissa ki a szívóvezetékbe épített visszacsapó szelepeket is.
  - Kikapcsolás után a maradék víz visszafolyhat a tömlőben és kifolyhat a szívónyíláson keresztül.

Ha a szivattyút teljesen leszerelik:

- D
- 5. Távolítsa el a csatlakoztatott tömlőket a nyomó- és szívóoldalon.
- 6. Csavarja ki a vízleeresztő csavart, és a szivattyút megdöntve hagyja kifolyni a maradék vizet.
- 7. Csavarja vissza a vízleeresztő csavart.
  - Ügyeljen a tömítés meglétére és működőképességére.

#### Tárolás/Telelés

A készülék nem fagyálló, és várható fagy esetén le kell szerelni és megfelelően el kell tárolni.

Így tárolja helyesen a készüléket:

- Amennyire lehetséges, engedje le a készülékben, tömlőkben, csövekben és csatlakozásokban maradt vizet.
- Alaposan tisztítsa le a készüléket és cserélje ki a sérült alkatrészeket.
- A szivattyút szárazon, fagymentes helyen kell tárolni.
- A nyitott dugaszos csatlakozásokat óvni kell a nedvességtől és a szennyeződéstől.



#### Hibaelhárítás

Hiba	Ok	Megoldás
A szivattyú nem indul el.	A szivattyút ki van kapcsolva. Az áramellátás megszakítva.	A szivattyú bekapcsolása. Ellenőrizze az elektromos dugaszos csatlakozásokat.
A szivattyú rövid működés után lekapcsol.	A túlterhelés elleni védelem túlmelegedés miatt lekapcsolta a szivattyút. Szívóoldali dugulás	<ul style="list-style-type: none"> <li>• Tisztítsa ki a szívóoldali csatlakozót és a szívóvezetékét.</li> <li>• Hagyja lehűlni a szivattyút.</li> </ul> Tisztítsa ki a szívónyílást és a szívóvezetékét.
A szivattyú nem szállít, vagy elégtelen a szállított mennyiség.	A szivattyú nincs kellő mértékben feltöltve vízzel. A nyomóvezeték elzáródott. A szívóvezeték elzáródott. Tömítetlenség a szívóoldalon A külső előszűrő (opció) eldugult.	Tölts fel a szivattyút és biztosítsa, hogy a betöltött víz ne folyjon el a nyomóoldalon keresztül. <ul style="list-style-type: none"> <li>• Nyissa ki a vételezési pontot a nyomóoldalon.</li> <li>• A nyomótömlőt megtörésektől mentesen vezesse el.</li> <li>• Tisztítsa ki a szívóoldali csatlakozót és a szívóvezetékét.</li> <li>• A szívótömlőt megtörésektől mentesen vezesse el.</li> </ul> Szüntesse meg a tömítetlenséget a szívóoldalon. Tisztítsa ki az előszűrőt.

## Műszaki adatok

Leírás		GP 3200	GP 3800	GP 4500
Hálózati csatlakozás feszültsége	V AC	220-240	220-240	220-240
Hálózati frekvencia	Hz	50	50	50
Teljesítményfelvétel	W	500	650	900
Védettségi fokozat		IPX4	IPX4	IPX4
Max. tartós hangnyomásszint	db (A)	63	68	68
Szívóoldali/nyomóoldali csatlakozó		G1	G1	G1
Max. nyomóoldali víznyomás	bar	3,5	4,0	4,5
Max. szállítási teljesítmény	l/ó	3200	3750	4500
Max. szállítási magasság	m	35	40	45
A vízben lévő részecskék max. megengedett szemcsemérete	mm	2	2	2
Kábelhossz	m	1,5	1,5	1,5
Max. megengedett környezeti hőmérséklet	°C	+35	+35	+35
Méretek	Hossz	mm	350	370
	Szélesség	mm	210	230
	Magasság	mm	200	210
Súly	kg	5,4	6,2	8,2

## A készüléken található jelölések

<b>IP X4</b>	A készülék fröccsenő víz behatolása ellen védett.
	A készüléket ne dobja ki a háztartási hulladékok közé.
	Olvassa el a használati útmutatót.

## Megsemmisítés

### TUDNIVALÓ:



- A készüléket nem szabad háztartási hulladékként ártalmatlanítani.
- ▶ A készüléket az erre szolgáló visszavételi rendszeren keresztül adja le ártalmatlanításra.
  - ▶ A kábel levágásával tegyé használhatatlanná a készüléket.

## Garanciális feltételek

A PFG 2 év garanciát vállal a vásárlás dátumától bizonyítható anyag- és gyártási hibákra. A kopóalkatrészekre, mint pl. izzók stb. szintén nem terjed ki a garancia. A garanciavállalás feltétele az eredeti vásárlást igazoló bizonylat. A garancia megszűnik szakszerűtlen kezelés, a visszaélőszerszerű használat által bekövetkezett elektromos vagy mechanikus sérülés, valamint az arra fel nem jogosított szervizek által végzett szakszerűtlen javítások miatt. Javítást csak a PFG vagy az általa felhatalmazott szervizek végezhetnek. Garanciaigény bejelentése esetén küldje el a reklamált készüléket vagy a meghibásodott alkatrészt a hiba leírásával és a vásárlást igazoló bizonylattal a Pfg-hez. A PFG fenntartja magának a szerelési költségek kiszámlázásának jogát. A PFG nem felel a szállításból keletkezett károkért. Ezeket azonnal a szállítóval szemben kell érvényesíteni. Bármilyen fajta további igény – kiváltképpen a következményes károkat - kizárt. A garancia nem érinti a végfelhasználó kereskedővel szemben támasztott igényeit.

