

Oase
LIVING WATER

FLORAPACK



BioStyle

75, 115, 180

DE Gebrauchsanleitung
EN Operating instructions
FR Notice d'emploi
NL Gebruiksaanwijzing
ES Instrucciones de uso
PT Instruções de uso
IT Istruzioni d'uso
DA Brugsanvisning
NO Bruksanvisning
SV Bruksanvisning
FI Käyttöohje

HU Használati útmutató
PL Instrukcja użytkowania
CS Návod k použití
SK Návod na použitie
SL Navodila za uporabo
HR Uputa o upotrebi
RO Instrucțiuni de folosință
BG Упътване за употреба
UK Посібник з експлуатації
RU Руководство по эксплуатации
CN 使用说明书

DE

EN

FR

NL

ES

PT

IT

DA

NO

SV

FI

HU

PL

CS

SK

SL

HR

RO

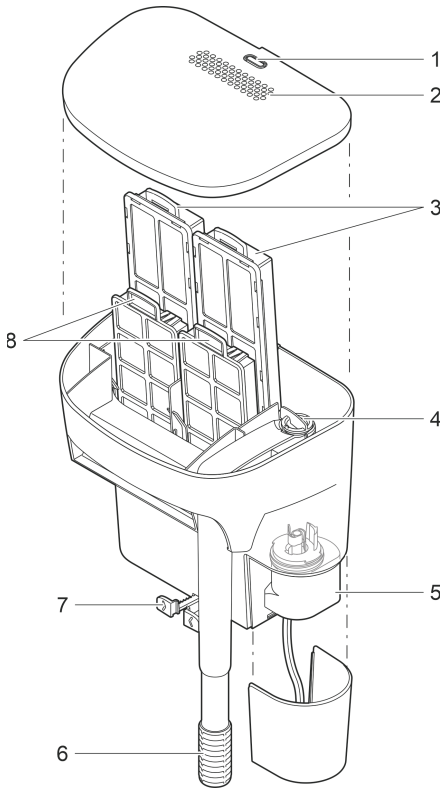
BG

UK

RU

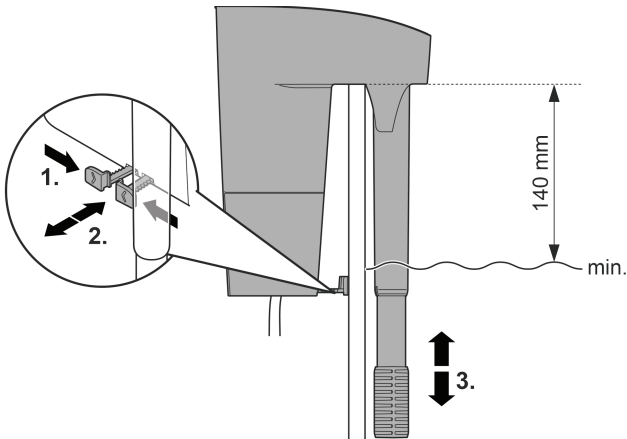
CN

A



BSE0001

B



BSE0017

⚠ FIGYELMEZTETÉS

- ▶ Mielőtt a vízbe nyúlnak, feszültségmentesítse a vízben található összes elektromos készüléket. Ellenkező esetben áramütés okozta halálos vagy súlyos sérülések veszélye áll fenn.
 - ▶ A készüléken való munkavégzés előtt húzza ki a hálózati csatlakozódugaszt.
 - ▶ A jelen készüléket 8 évesnél idősebb gyermekek, valamint csökkent fizikai, érzékszervi vagy mentális képességű, ill. hiányos tapasztalattal és megfelelő tudással rendelkező személyek akkor kezelhetik, ha felügyelet alatt állnak, vagy a készülék biztonságos használata vonatkozásában eligazításban részesültek, és megértették az ebből eredő veszélyeket. Gyermekek nem játszhatnak a készülékkel. Tisztítást és a felhasználó által végzendő karbantartási munkákat nem végezhetnek olyan gyermekek, akik nem állnak felügyelet alatt.
-

Biztonsági útmutatások

Elektromos csatlakoztatás

- Csak akkor csatlakoztassa a készüléket, ha a készülék és az áramellátás elektromos adatai megegyeznek.
- A készüléket csak előírászerűen telepített dugaszolóaljzatról működtesse.
- A nyitott csatlakozódugót és a csatlakozóaljzatot óvni kell a nedvességtől.

Biztonságos működés

- Ne használja a készüléket, sérült elektromos vezetékek vagy a burkolat sérülése esetén.
- A sérült csatlakozó vezeték nem cserélhető ki. Gondoskodjon a készülék szakszerű ártalmatlanításáról.
- Ne hordozza vagy húzza a készüléket az elektromos csatlakozóvezetékénél fogva!
- A vezetékeket sérülésveszélytől védetten fektesse le úgy, hogy senki ne eshessen el bennük.
- Probléma esetén forduljon szakkereskedőjéhez vagy az OASE vállalathoz.

Termékleírás

Áttekintés

A

1	Karbantartáskijelző, amely megmutatja a szűrőközegek cseréjének, ill. tisztításának esedékességét.
2	Szellőztetőnyílások
3	Szűrőpatron (BioStyle 75: 1x, BioStyle 115: 2x, BioStyle 180: 3x)
4	Átfolyásszabályozó, amellyel beállítható a szűrőn keresztülaramló víz mennyisége
5	Szivattyú
6	Állítható hosszúságú szívócső szívószűrővel
7	Beállítható távtartó a szűrő beigazításához és stabilizálásához
8	Szűrőszivacs (BioStyle 75: 1x, BioStyle 115: 2x, BioStyle 180: 3x)

A készülék szimbólumai

IP X4

A készülék fröccsenő víz behatolása ellen védett.



A készüléket csak beltérben üzemeltesse.



A készüléket ne dobja ki a háztartási hulladékok közé.



Olvassa el a használati útmutatót.

HU

Rendeltetészerű használat

A jelen útmutatóban leírt terméket kizárólag a következők szerint használja:

- víz szűrése és keringetése.
- A terméket a műszaki adatok betartása mellett üzemeltesse. (→ Műszaki adatok)

A készülékre a következő korlátozások érvényesek:

- A készüléket soha nem szabad vízen kívül más folyadékkal üzemeltetni.
- Soha nem szabad vízátfolyás nélkül működtetni.
- Nem szabad kisipari- vagy ipari célokra használni.

Elhelyezés

Szűrőpatron előkészítése

- ① Az első használat előtt minden szűrőanyagot alaposan mosson ki meleg vezetékes vízzel. Ne nyissa ki a többfokozatú szűrőbetéteket.

Szűrő felhelyezése

Ez az alábbiak szerint végezhető el:

B

1. Helyezze a szűrőt az akvárium peremére úgy, hogy az függőlegesen helyezkedjen el az akvárium falán.
2. Távtartóval állítsa be a szűrőt.
 - A távtartó függőlegesen tartja a szűrőt és nekitámasztja az akvárium falának.
3. Tolja a kívánt magasságba az állítható magasságú szívócsövet.
 - Ügyeljen arra, hogy ne szívjon fel semmi (pl. homokot) az akvárium aljáról.

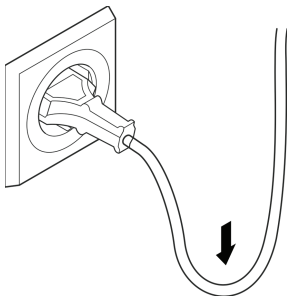
A víz megbízható beszívásának feltételei:

- Az akvárium peremétől számítva ne hagyja 140 mm-nél jobban lecsökkenni a vízszintet. Így biztosított, hogy a szivattyú megbízhatóan szívja fel a vizet, pl. áramkimaradás után.
- Töltse fel teljesen vízzel a szűrőtartót (az első üzembe helyezés előtt és a szűrőház minden tisztítását követően).

Üzembe helyezés

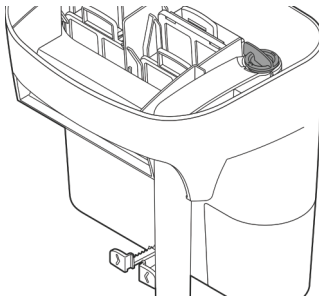
- ① Ha a szívócsőben levegő van, akkor a beszívási idő akár 3 percig is eltarthat, és a szivattyú csak ezt követően szállít vizet.
- **Bekapcsolás:** Dugja be a csatlakozódugót a hálózati dugaszoló aljzatba.
 - A készülék azonnal bekapcsol.
 - Úgy vezesse el a hálózati csatlakozóvezetékét, hogy a vezeték olyan hurkot képezzen, amelyről lecsepeg a víz, és a legalsó pontja a csatlakozóaljzat alatt legyen. Így a lecsepegő víz nem tud bejutni a csatlakozóaljzatba.
 - Állítsa be a kívánt átfolyási mennyiséget.
 - **Kikapcsolás:** Húzza ki a csatlakozódugót a dugaszoló aljzataból.

Képezzen csepegtető hurkot.



BSE0003

Állítsa be az átfolyási mennyiséget



BSE0013

HU

Tisztítás és karbantartás

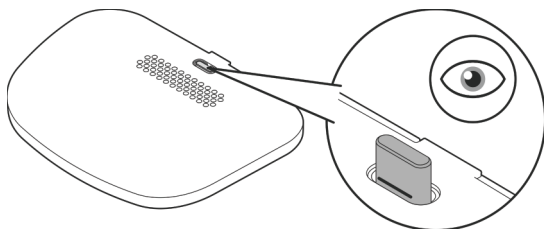
TUDNIVALÓ:

Ne használjon agresszív tisztítószeret vagy kémiai oldatokat. Ezek a szerek károsíthatják a házat, hátrányosan befolyásolhatják a készülék működését, valamint ártanak az állatoknak, növényeknek és a környezetnek.

- ▶ A készüléket csak tiszta vízzel és puha kefével vagy szivaccsal tisztítsa.

Szűrőközegek cseréje

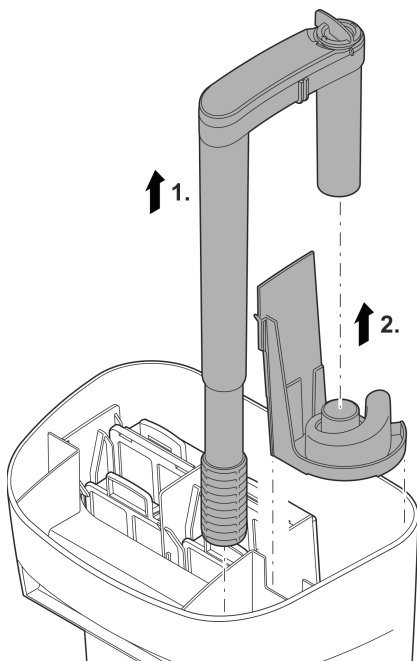
Ha a karbantartáskijelző kiemelkedik a ház fedeléből, akkor a szűrőközegeket meg kell tisztítani, ill. ki kell cserélni. A szűrési teljesítmény nem elegendő.



BSE0005

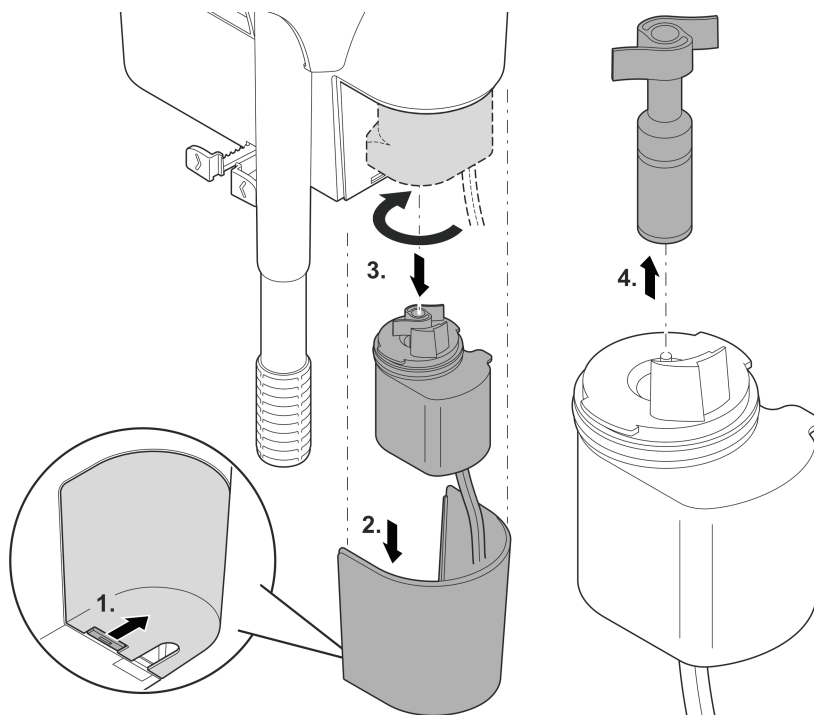
A szűrőház tisztítása

A szűrőház alapos megtisztításához vegyen ki minden szűrőközeget, a szívócsövet és a válaszfalat.



BSE0007

A járóegység tisztítása/cseréje



BSE0006

HU

Hibaelhárítás

Hiba	Lehetséges ok	Megoldás
A szivattyú nem indul el.	Hiányzik a hálózati feszültség.	Ellenőrizze a hálózati feszültséget.
	A járóegység megakadt	Tisztítás
Elégtelen vízáramlás	A szűrőház vagy a járóegység koszos.	Tisztítás
	A járóegység elkopott	Cserélje ki a járóegységet.
	A szűrőközegek koszosak	Szűrőközegek cseréje
	A szívócső eldugult	A szívócső/szívószűrő tisztítása
	A szívócső és a válaszfal nem megfelelően van felszerelve	A szívócső és a válaszfal megfelelő felszerelése
Elégtelen szűrőhatás	A szűrőközegek elszennyeződtek vagy kopottak	Szűrőközegek cseréje
	A szűrőház eldugult.	A szűrőház tisztítása

Műszaki adatok

BioStyle		75	115	180	
Szivattyú méretezési feszültsége	AC V	230	230	230	
Szivattyú hálózati frekvenciája	Hz	50	50	50	
A szivattyú teljesítményfelvétele	W	3,5	4,0	4,5	
Csatlakozóvezeték hossza, szivattyú	m	1,5	1,5	1,5	
Szivattyú max. szállítási teljesítménye	l/ó	350	550	900	
Akvárium maximális mérete	l	75	115	190	
Méretek	Hossz	mm	152	216	279
	Szélesség	mm	133	152	171
	Magasság	mm	216	216	216
Súly		kg	0,9	1,1	1,3

Kopóalkatrészek

- Szűrőközegek
- Járóegység



Megsemmisítés

TUDNIVALÓ:



A készüléket nem szabad háztartási hulladékként ártalmatlanítani.

- ▶ A készüléket az erre szolgáló visszavételi rendszeren keresztül adja le ártalmatlanításra.
- ▶ A kábel levágásával tegye használhatatlanná a készüléket.