



biOrb EARTH

DE Inbetriebnahme
EN Commissioning
FR Mise en service
NL Inbedrijfstelling
ES Puesta en marcha
PT Comissionamento
IT Messa in servizio
DA Idrifttagning
NO Idriftssettelse
SV Driftstart
FI Käyttöönotto

HU Üzembe helyezés
PL Uruchomienie
CS Uvedení do provozu
SK Uvedenie do prevádzky
SL Zagon
HR Stavljanje u pogon
RO Punerea în funcțiune
BG Въвеждане в експлоатация
UK Уведення в експлуатацію
RU Ввод в эксплуатацию
CN 调试

DE

EN

FR

NL

ES

PT

IT

DA

NO

SV

FI

HU

PL

CS

SK

SL

HR

RO

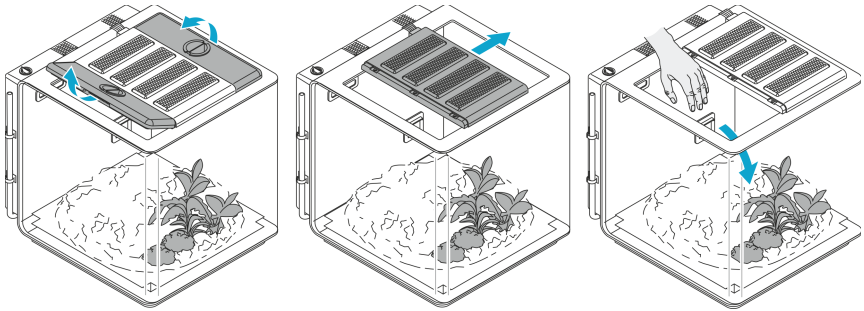
BG

UK

RU

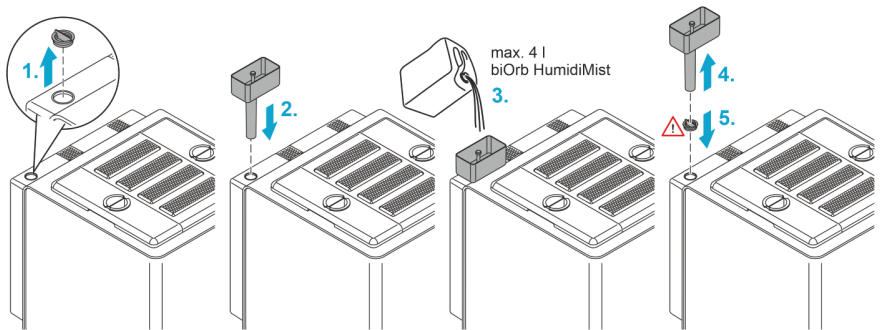
CN

A



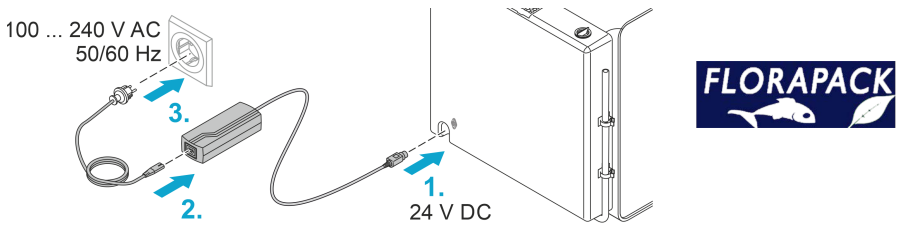
80B0326

B



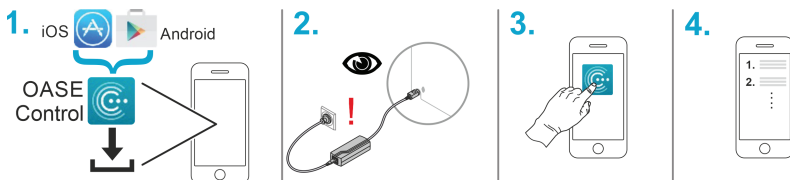
80B0334

C



80B0332

D



80B0333

⚠ FIGYELMEZTETÉS

- ▶ A jelen készüléket 8 évesnél idősebb gyermekek, valamint csökkent fizikai, érzékszervi vagy mentális képességű, ill. hiányos tapasztalattal és megfelelő tudással rendelkező személyek akkor kezelhetik, ha felügyelet alatt állnak, vagy a készülék biztonságos használata vonatkozásában eligazításban részesültek, és megértették az ebből eredő veszélyeket. Gyermekek nem játszhatnak a készülékkel. Tisztítást és a felhasználó által végzendő karbantartási munkákat nem végezhetnek olyan gyermekek, akik nem állnak felügyelet alatt.

Tartalom

Biztonsági útmutatások.....	81
Rendeltetésszerű használat	81
Termékleírás	81
Beállítás	83
Üzembe helyezés	84
Garancia.....	85



A további használati útmutatók PDF-formátumban letölthetők az internetről:
www.oase.com/manual



A további témákat a használati útmutatóban találja meg:

- Termékleírás, a készüléken található szimbólumok ismertetése
- Padlófűtés átalakítása, világítás átépítése
- Tisztítás és karbantartás, javítás, pótalkatrészek
- Zavarelhárítás
- Műszaki adatok
- Ártalmatlanítási tudnivalók

Biztonsági útmutatások

Elhelyezés

- Óvja a készüléket a közvetlen napfénytől.
- A készülék szellőztetőnyílásait tilos lefedni.
- A készülékhez való hozzáféréshez elegendő helynek kell lennie.

Elektromos csatlakoztatás

- Csak akkor csatlakoztassa a készüléket, ha a készülék és az áramellátás elektromos adatai megegyeznek.
- A készüléket csak előírászerűen telepített dugaszolóaljzatról működtesse.
- A nyitott csatlakozódugót és a csatlakozóaljzatot óvni kell a nedvességtől.

Biztonságos működés

- Ne használja a készüléket, sérült elektromos vezetékek vagy a burkolat sérülése esetén.
- A vezetékeket sérülésveszélytől védetten fektesse le úgy, hogy senki ne eshessen el bennük.
- Probléma esetén forduljon szakkereskedőjéhez vagy az OASE vállalathoz.

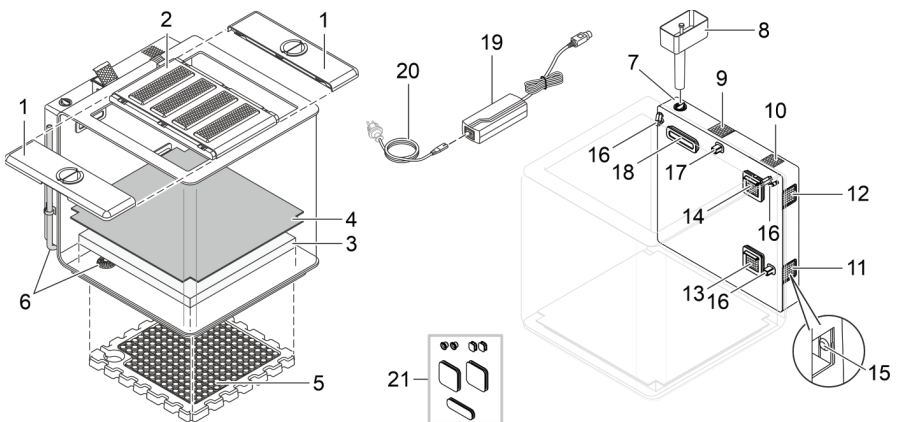
Rendeltetésszerű használat

Az ebben az útmutatóban ismertetett terméket kizárólag csak ...

- mesterséges élőhelyként növények és állatok számára, figyelembe véve az állatok védelmét, különösen a fajoknak megfelelő tartást.
- beltérben használhatja
- a műszaki adatok betartása mellett.

HU

Termékleírás



8080324

1	Oldalsó burkolat (szárny) etetőnyílással és szénszűrővel (elszívott levegő)
2	Középső burkolat 4 lámpatesttel <ul style="list-style-type: none"> • Ha a burkolatot leveszik és megdöntik, a lámpák kikapcsolnak. • A lámpák fénye felerősödik és elhalványul, amikor a biOrb EARTH 48 órán keresztül víz nélkül van.
3	Habszivacs szőnyeg <ul style="list-style-type: none"> • Tárolja az esőből vagy ködből származó nedvességet, és így reprodukálja a talaj nedvességét.
4	Kapilláriszőnyeg <ul style="list-style-type: none"> • Átadja a nedvességet a habszivacs szőnyegből a felette található, növényi gyökereket tartalmazó szubsztrátumba. • Megakadályozza, hogy a gyökerek behatoljanak a habszivacs szőnyegbe.
5	Hungarocell padló fűtőkábelrel (padlófűtés)
6	Lefolyó lefolyócsővel <ul style="list-style-type: none"> • Víz leeresztésére a készülékből.
7	Folyadéktartály betöltőnyílása csapadékhoz (eső, köd) <ul style="list-style-type: none"> • Javasoljuk a biOrb Humidimist, mint eső- és ködcsapadékot. • A csapvizet nem szabad ide önteni, mert a mésztámadja az akrilüveget.
8	Tölcsér a folyadéktartály feltöltéséhez
9	Szénszűrő hátul (frisslevegő)
10	Hangszóró
11	Távozó levegő, Peltier-elem
12	Bevezetett levegő, Peltier-elem
13	A Peltier-elem által hűtött vagy fűtött keringtetett levegő bemeneti nyílása
14	A keringtetett levegő elszívónyílása
15	LED-es nyomógomb. <ul style="list-style-type: none"> • Funkciók (lásd következő szakaszt). • A gomb működtetéséhez távolítsa el a befűvőnyílás rácsát (11).
16	Esőfűvőka
17	Hőmérséklet- és nedvességérzékelő <ul style="list-style-type: none"> • Az „OASE Control” alkalmazás az érzékelők tényleges értékét mutatja. A keringtetett levegő miatt más helyeken eltérő értékek is mérhetők.
18	Ködkivezető és frisslevegő-bemeneti nyílás
19	Tápegység
20	Hálózati kábel országspecifikus csatlakozódugással
21	Gumidugó <ul style="list-style-type: none"> • A ház nyílásainak lezárására, amikor az elektronikát tartalmazó hátsó részt eltávolítják

A LED (15) által jelzett üzemiállapotok

LED állapota		Leírás
Zöld	Folyamatos fény	biOrb EARTH üzemel és hálózati kapcsolattal rendelkezik.
	Villog	biOrb EARTH üzemel és hálózati kapcsolatot keres.
Piros	Folyamatos fény	biOrb EARTH elindul (boot fázis) vagy visszaállításra kerül.
	Villog	Üzemzavar áll fenn; lehet, hogy ... <ul style="list-style-type: none">• a burkolat nincs felhelyezve.• A célhőmérsékletet vagy a célnedvességet nem érte el.
kék	Folyamatos fény	biOrb EARTH kiszállítási állapotban van, és az „OASE Control” alkalmazáson keresztül konfigurálásra vár.
	Villog	Folyadéktartály üres.
Nem világít.		Az biOrb EARTH ki van kapcsolva.

Nyomógomb funkciói (15)

Működtetés	Leírás
Nyomógomb megnyomása röviden	Visszaállítja a „Folyadéktartály üres” üzenetet. (LED nem villog tovább kék színnel.)
Tartsa lenyomva 5 másodpercig	Állítsa vissza a hálózati kapcsolatot. Ezt követően megszólal egy hangjelzés.
Tartsa lenyomva 15 másodpercig	Állítsa vissza a biOrb EARTH készüléket és az alkalmazást a gyári beállításokra. Ezt követően megszólal három hangjelzés.

Beállítás

A készülék felállítása

Helyezze a biOrb EARTH készüléket egy megfelelően nagy és stabil felületre, például asztalra vagy szekrényre.

TUDNIVALÓ:

- ▶ Óvja a készüléket a közvetlen napfénytől.
- ▶ A készülék közvetlen közelében legyen egy dugaszolóaljzat.
- ▶ A készülék szellőztetőnyílásait tilos lefedni.
- ▶ Az oldalsó szellőzőnyílásokon akár 55 °C-os meleg levegő is távozhat, ami károsíthatja például a növényeket vagy más hőre érzékeny anyagokat. Biztosítson elegendő szabad helyet.
- ▶ A készülékhez való hozzáféréshez elegendő helynek kell lennie.

Készülék berendezése

Teremtse hozzáfértést a készülékhez, és rendezze be biOrb EARTH azt elképzeléseinek megfelelően

Az OASE szaküzletben vagy az www.oase.com alatt különféle dekorációkat és növényeket talál.

TUDNIVALÓ:

- ▶ A szellőzőrácsokat, esőcsatornákat és érzékelőket a berendezés nem takarhatja el.
- ▶ A természethű esőhöz az esőfűvókákat úgy kell beállítani, hogy azok lehetőleg az egész helyiséget beszórják.

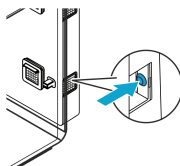
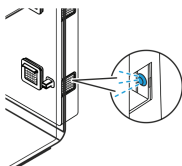
Ez az alábbiak szerint végezhető el:

A

Üzembe helyezés

Folyadéktartály feltöltése

A köd- és esőfunkcióhoz a folyadéktartály legyen kellően feltöltve. Ha a folyadékszint túl alacsony, az eső- és a ködfunkció kikapcsol.



App
„OASE Control”

8080334

A kék villogó LED jelzi a folyadékhiányt.

A folyadéktartály feltöltése után nyomja meg a gombot az üzenet nyugtázásához.

A folyadékhiányt az „OASE Control” alkalmazás is jelezheti, és ott lehet nyugtázni.

TUDNIVALÓ:

Javasoljuk, hogy a folyadéktartályt kizárólag „biOrb HumidiMist” szerrel töltsse fel. Tartalmazza a lakók számára szükséges mennyiségű elektrolitot, és megakadályozza az ablakok, az esőfűvókák és a ködképző meszesedését.

Ez az alábbiak szerint végezhető el:

B



A készülék bekapcsolása

Ez az alábbiak szerint végezhető el:

C

A berendezés bekapcsolása: Csatlakoztassa az áramátalakító hálózati csatlakozóját az aljzathoz. A készülék azonnal bekapcsol.

A berendezés kikapcsolása: Áramátalakító hálózati csatlakozó kihúzása.

Készülék összekapcsolása okostelefonnal/tablettel

Ez az alábbiak szerint végezhető el:

D

Garancia

Az OASE GmbH az Ön által megvásárolt OASE készülékre **24 hónap** időtartamú garanciát vállal, az alábbiakban felsorolt feltételek szerint. A garancia a törvényben előírt termékszavatossági kötelezettsége mellett érvényes, és nem érinti azokat. A kötelező törvényes szavatossági előírások nem korlátozzák, pl. a termékszavatossági törvény alapján, a szándékosság és a durva gondatlanságból eredő halál vagy sérülések okozása az OASE GmbH vagy teljesítési segédei által.

A garancia időtartama

A garanciális időszak az OASE készülék, OASE szaktereskedőnél történt első megvásárlásának dátumával kezdődik. A garancia igénybevételel vagy az OASE készülék továbbértékesítésével a garanciális idő nem hosszabbodik meg és nem indul újra.

Garanciális teljesítés

Az OASE GmbH garanciát vállal az OASE készülékek kifogástalan, rendeltetési célnak megfelelő működésére és használhatóságára. Itt a tudomány és technika állása a gyártás időpontjában a mérvadó. Az OASE készülék kárt okozó hibájának már ebben az időpontban fennkellett állnia.

Garanciális esetben az OASE GmbH fenntartja annak döntési jogát, hogy a készüléket díjtalanul megjavítsa, hozzá díjtalanul pótalkatrészeket szállítson, vagy azt díjtalanul kicserélje. Ha az OSE készülék adott típusát már nem gyártják, az OASE GmbH fenntartja annak jogát, hogy választása szerint a kínálatából az ahhoz legközelebb eső készüléktípust szállítsa.

A garancia csak magának az OASE készüléknek a hibájára terjed ki. Nem tartoznak a garancia hatálya alá azon költségek megtérítése, amik a be- és kiszerezéssel és ellenőrzéssel, a nem magán a vásárolt készüléken keletkezett hibákból erednek, valamint a használat kiesése miatt elmaradt haszonból vagy bármely más módon keletkezett veszteségből erednek.

A garancia kizárása

Nem tartoznak a garancia hatálya alá azok a meghibásodások, amik keletkezésének oka

- mechanikai behatás, baleset, leejtés vagy ütődés
- Vis Maior vagy természeti katasztrófák, különösen de nem kizárólag áradások, tüzek vagy fagyok,
- gondatlan vagy szándékos rombolás (pl. a csatlakozó dugó levágása, a kábel lerövidítése), vagy
- nem rendeltetésszerű használat, szakszerűtlen alkalmazás, beépítési és kezelési hibák vagy hiányos gondozás (pl. nem megfelelő tisztítószer használata, elmaradt karbantartás, vízkő lerakódások), túlterhelés vagy a kezelési útmutató figyelmen kívül hagyása,
- a saját kezű javítás által súlyosbított károk, valamint
- a kopó alkatrészek, pl. fényforrások, forgórészek
- törékeny alkatrészek, pl. üvegek, izzólámpák, és
- fogyó anyagok, pl. elemek vagy szűrőszivacsok meghibásodása.

A szakszerű használat kérdésében az OASE GmbH a kezelési útmutatóra tekint, mint ami része jelen garanciának.

Az igények érvényesítése

A garanciális idő alatt a garanciaigények csak az OASE GmbH, Tecklenburger Straße 161, 48477 Hörstel, Németország, ellenében érvényesíthetők. Ennek érdekében az igényt benyújtó a szállítási költségeket és a szállítás kockázatát magára vállalva a kifogásolt készüléket, az OASE szakkereskedőnél történt vásárlás számlájának másolatával, a garanciajeggyel és a kifogásolt hiba leírásával elküldi az OASE GmbH címére.

Általános előírások

A garanciára a német jog érvényes, az ENSZ nemzetközi áruforgalmi szerződésekre vonatkozó egyezményének (CISG) kizárásával.

