

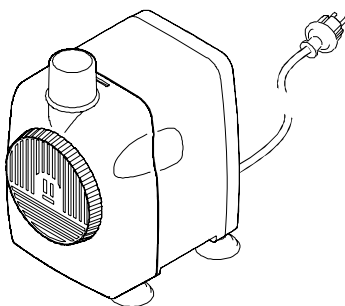


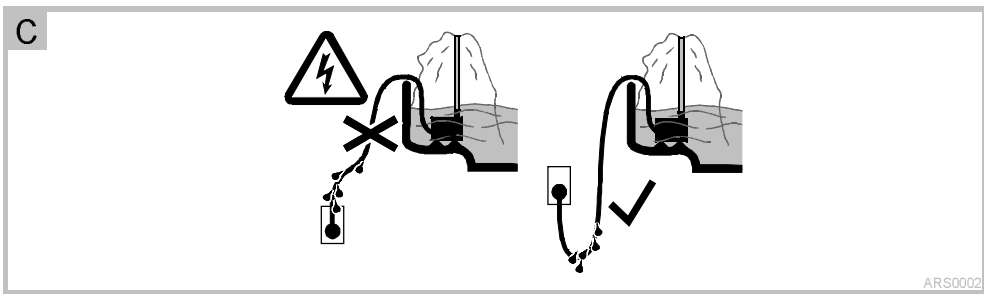
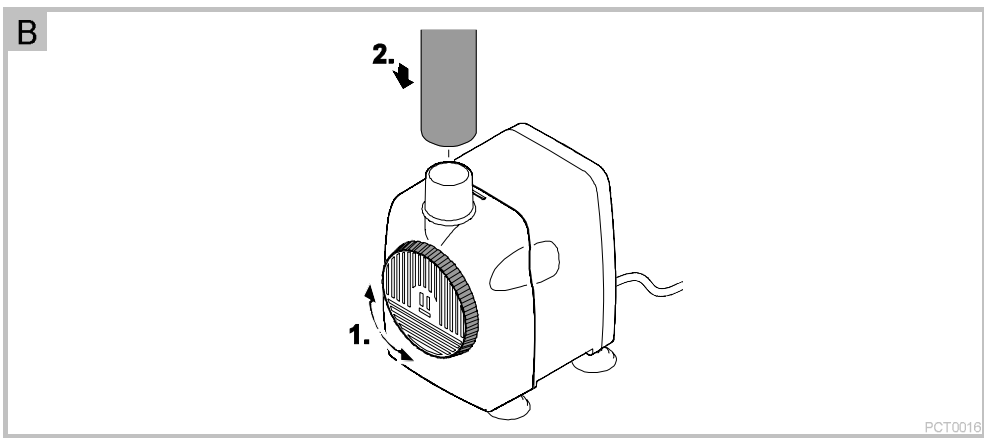
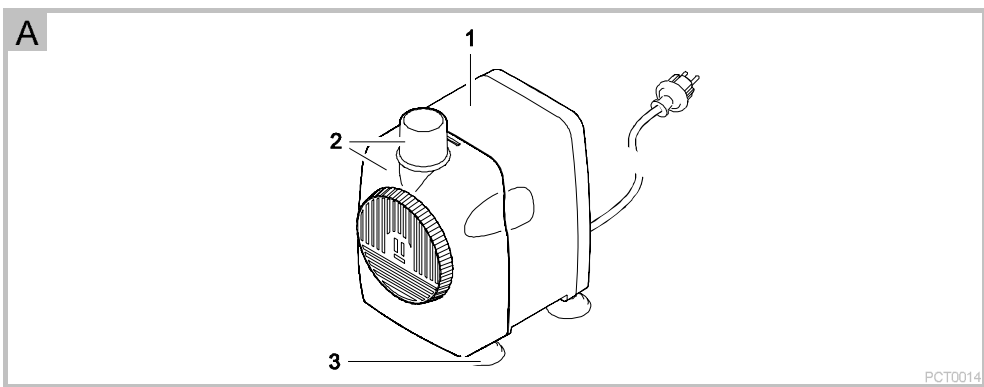
DE	Gebrauchsanleitung
EN	Operating instructions
FR	Notice d'emploi
NL	Gebruiksaanwijzing
ES	Instrucciones de uso
PT	Instruções de uso
IT	Istruzioni d'uso
DA	Brugsanvisning
NO	Bruksanvisning
SV	Bruksanvisning
FI	Käyttöohje
HU	Használati útmutató
PL	Instrukcja użytkowania
CS	Návod k použití
SK	Návod na použitie
SL	Navodila za uporabo
HR	Uputa o upotrebi
RO	Instrucțiuni de folosință
BG	Упътване за употреба
UK	Посібник з експлуатації
RU	Руководство по эксплуатации



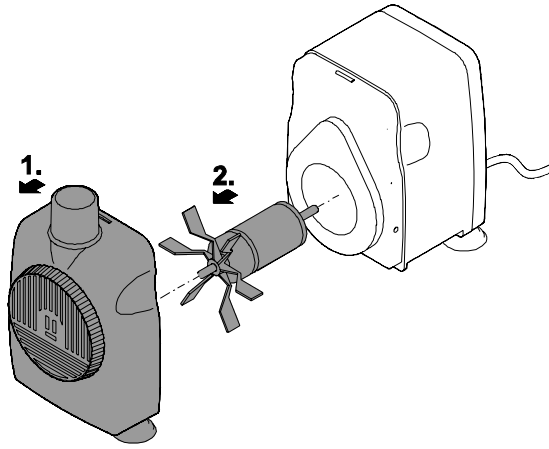
# PondoCompact

500i/800i/1200i/600/800/1200





D



PCT0015

## Az eredeti használati útmutató fordítása

### Információk ehhez a használati útmutatóhoz

Ön ezen termék **PondoCompact** megvásárlásával jó döntést hozott.

Az első használatba vétel előtt olvassa el gondosan a használati útmutatót és ismerkedjen meg a készülékkel. Az készülékkel, vagy a készüléken végzett bármilyen munka esetén tartsa be a jelen útmutatóban leírtakat.

A készülék helyes és biztonságos használata érdekében feltétlenül vegye figyelembe a biztonsági előírásokat.

Őrizze meg gondosan a jelen használati útmutatót. Ha másnak adja a készüléket, adja oda ezt a használati útmutatót is.

### A jelen útmutatóban használt szimbólumok

A jelen használati útmutatóban használt szimbólumok jelentése a következő:



**Áramütésveszély! Veszélyes elektromos feszültség, mely súlyos személyi sérülést okozhat.**

A szimbólum közvetlen veszély kockázatára utal, mely a megfelelő óvintézkedések megtétele nélkül súlyos, vagy halálos kimenetelű sérüléssel és járhat.



**Általános veszélyforrás: személyi sérülés veszélye**

A szimbólum közvetlen veszély kockázatára utal, mely a megfelelő óvintézkedések megtétele nélkül súlyos, vagy halálos kimenetelű sérüléssel és járhat.



Fontos útmutató a zavarmentes működéshez.

A Hivatkozás ábrára, pl. A ábra.

→ Hivatkozás egy másik fejezetre.

### Termékleírás

A PondoCompact készülékek vízjátékokhoz való szivattyúk.

- PondoCompact 500i: Helyiségekben történő alkalmazásra alkalmas, 13 mm-es (½ ") tömlőcsatlakozó.
- PondoCompact 800i: Helyiségekben történő alkalmazásra alkalmas, 19 mm-es (¾ ") tömlőcsatlakozó.
- PondoCompact 1200i: Helyiségekben történő alkalmazásra alkalmas, 19 mm-es (¾ ") tömlőcsatlakozó.
- PondoCompact 600: Helyiségekben és kültéren történő alkalmazásra alkalmas, 13 mm-es (½ ") tömlőcsatlakozó.
- PondoCompact 800: Helyiségekben és kültéren történő alkalmazásra alkalmas, 19 mm-es (¾ ") tömlőcsatlakozó.
- PondoCompact 1200: Helyiségekben és kültéren történő alkalmazásra alkalmas, 19 mm-es (¾ ") tömlőcsatlakozó.
- A vízmennyiség egyszerű szabályozása.

### Szállítási terjedelem és készülék-felépítés

□ A	PondoCompact			Leírás
	500i	600	800/800i/1200/1200i	
	Darabszám	Darabszám	Darabszám	
1	1	1	1	Motorház
2	1	1	–	Szivattyúház 13 mm-es (½ ") kimenettel
	1	–	1	Szivattyúház 19 mm-es (¾ ") kimenettel
3	2	4	4	Tapadókörongok

### Rendeltetészerű használat

PondoCompact, a továbbiakban: „készülék”, kizárólag csak a következőképpen használható:

- Tiszta vízzel történő üzemeltetésre.
- Üzemeltetés a műszaki adatok betartása mellett.

A készülékre a következő korlátozások érvényesek:

- Fürdésre használt tavakban használni tilos.
- A készüléket soha nem szabad vízen kívül más folyadékkal használni.
- Soha nem szabad vízátfolyás nélkül működtetni.
- Nem szabad kisipari- vagy ipari célokra használni.
- Nem szabad vegyszerekkel, élelmiszerekkel, gyúlékony vagy robbanékony anyagokkal együtt alkalmazni.
- Ne csatlakoztassa a házi vízellátásra.

## Biztonsági útmutatások

A készülékből veszélyek indulhatnak ki személyekre és dologi értékekre, ha a készüléket szakszerűtlenül, ill. nem a használati célnak megfelelően alkalmazzák, vagy ha nem veszik figyelembe a biztonsági utasításokat.

A jelen készüléket 8 évesnél idősebb gyermekek, valamint csökkent fizikai, érzékszervi vagy mentális képességű, ill. hiányos tapasztalattal és megfelelő tudással rendelkező személyek akkor kezelhetik, ha felügyelet alatt állnak, vagy a készülék biztonságos használata vonatkozásában eligazításban részesültek, és megértették az ebből eredő veszélyeket.

Gyermekek nem játszhatnak a készülékkel.

Tisztítást és a felhasználó által végzendő karbantartási munkákat nem végezhetnek olyan gyermekek, akik nem állnak felügyelet alatt.

### Veszélyek a víz és elektromosság kombinációja által

- A víz és elektromosság kombinációja nem előírászerű csatlakoztatás vagy szakszerűtlen kezelés esetén áramütés miatti halálhoz vagy súlyos sérülésekhez vezethet.
- Mielőtt a vízbe nyúlna, feszültségmentesítse az összes vízben lévő készüléket.

### Előírászerű elektromos telepítés

- Az elektromos szerelési munkálatoknak meg kell felelniük a létesítésre vonatkozó nemzeti rendelkezéseknek, és ezeket kizárólag villamossági szakember végezheti el.
- Egy személy akkor számít villamossági szakembernek, ha szakmai képzése, ismeretei és tapasztalatai alapján képes és jogosult a rábízott munkát felmérni és elvégezni. A szakembernek képesnek kell lennie a lehetséges veszélyek felismerésére, valamint a vonatkozó regionális és nemzeti szabványok, előírások és rendelkezések betartására is.
- A készülék csatlakoztatása csak akkor megengedett, ha a készülék és az áramellátás elektromos adatai megegyeznek. A készülék adatai a típusablán, a csomagoláson vagy ebben az útmutatóban találhatóak meg.
- Kérdések és problémák esetén forduljon villamossági szakemberhez.
- A készüléket maximum 30 mA névleges áramerősségű hibaáram-védelemmel kell ellátni.
- A hosszabbító vezetéknek és elosztóknak (pl. elosztósáv) alkalmasnak kell lenniük szabadban történő használatra (fröccsenő víz elleni védelem).
- A csatlakozókat védje a nedvességtől.
- A készüléket csak előírászerűen telepített dugaszolóaljzatról működtesse.

### Biztonságos üzemeltetés

- Sérült elektromos vezetékek vagy sérült ház esetén a készüléket tilos üzemeltetni.
- Ne hordozza vagy húzza a készüléket a csatlakozó vezetéknél fogva!
- A vezetékeket sérülésektől védetten fektesse le és ügyeljen arra, hogy senki ne eshessen el bennük.
- Csak akkor nyissa fel a készülék vagy a hozzá tartozó részek házát, ha erre az útmutató kifejezetten felszólítja.
- Csak olyan munkálatokat végezzen a készüléken, amelyek a jelen útmutatóban ismertetve vannak. Forduljon felhatalmazott ügyfélszolgálati ponthoz vagy kétség esetén a gyártóhoz, ha az adott probléma nem szüntethető meg.
- Kizárólag eredeti pótalkatrészeket és tartozékokat használjon a készülékhez.
- Soha ne végezzen műszaki változtatásokat a készüléken.
- A csatlakozó vezetékek nem cserélhetők ki. Ha sérült a vezeték, ártalmatlanítsa a készüléket, ill. az adott részegységet.
- Csak akkor üzemeltesse a készüléket, ha nem tartózkodnak személyek a vízben.
- A csatlakozót és az aljzatot tartsa szárazon.
- A készülékben lévő járóegység erős mágneses mezővel rendelkező mágnessel van felszerelve, amely befolyásolhatja a szívritmus-szabályozókat vagy implantált defibrillátorokat (ICD). Az implantátum és a mágnes között legalább 0,2 méter távolságot kell tartani.

## Felállítás és csatlakoztatás



**Figyelem!** Veszélyes elektromos feszültség.

**Lehetséges következmények:** Halál vagy súlyos sérülések a jelen készülék úszásra használt tavakban történő üzemeltetésekor.

**Óvintézkedések:**

- A készüléket nem szabad úszásra használt tavakban üzemeltetni.
- Be kell tartani a nemzeti és regionális előírásokat.

Ez az alábbiak szerint végezhető el:

B

1. Az átfolyási mennyiség beállítása:

- A csokk jobbra forgatása: Az átfolyási mennyiség növelése.
- A csokk balra forgatása: Az átfolyási mennyiség csökkentése.

2. Illessze rá a tömlőt a kimenetre.

C

3. A szivattyút teljesen elmerítve kell felállítani.

- Ne lépjék túl a maximálisan megengedett 1 m-es merülési mélységet.
- A hálózati vezetékét úgy kell elvezetni a dugaszolóaljzathoz, hogy alul legyen rajta egy öböl.

## Üzembe helyezés



**A szivattyú nem futhat szárazon!**

**Lehetséges következmény:** A szivattyú tönkremegy.

**Óvintézkedések:**

- A szivattyúnak mindig teljesen a víz alatt kell lennie.
- Rendszeresen ellenőrizni kell a vízszintet.

• **Bekapcsolás:** Csatlakoztassa a hálózati csatlakozódugaszt az aljzathoz.

- A készülék azonnal bekapcsol.

• **Kikapcsolás:** Húzza ki a hálózati csatlakozódugaszt.

## Zavarelhárítás

Hiba	Ok	Megoldás
A készülék nem indul el	Hiányzik a hálózati feszültség. A járóegység megakadt	Ellenőrizze a hálózati feszültséget. Végezzen tisztítást.
A szökőkút magassága nem elegendő.	A szabályozó túlságosan el van zárva.	Állítsa be a szabályozót.
	A szűrőház vagy a rotor elkoszolódott, a tömlő eldugult.	Végezzen tisztítást.
	A tömlő sérült.	Cserélje ki.
	A tömlő megtört.	Egyenesen vezesse el a tömlőt.
Csak PondoCompact 1200i/1200: A készülék rövid működés után lekapcsol.	A járóegység elkopott.	Cserélje ki a járóegységet.
	A szűrő eldugult, a készülék túlterheléskor automatikusan kikapcsol.	Végezzen tisztítást. Lehülés után automatikusan ismét bekapcsol a készülék.
	A víz hőmérséklet túl magas, a készülék túlterheléskor automatikusan kikapcsol.	Be kell tartani a maximális megengedett víz hőmérsékletet (→ Műszaki adatok) Lehülés után automatikusan ismét bekapcsol a készülék.

## Tisztítás és karbantartás



**Figyelem! Veszélyes elektromos feszültség.**

**Lehetséges következmények:** Halálos vagy súlyos sérülések.

**Övintézkedések:**

- $U > 12$  V AC vagy  $U > 30$  V DC méretezési feszültségű elektromos készülékeket és szerelvényeket szabad használni, amelyek vízben vannak: Mielőtt a vízbe nyúlnak, feszültségmentesíteni kell a készülékeket és szerelvényeket.
- A készüléken történő munkavégzés előtt a készüléket feszültségmentesíteni kell.
- Biztosítsa nem szándékos újrabekapcsolás ellen.

A készüléket lehetőség szerint tiszta vízzel és puha kefével tisztítsa.

- Agresszív tisztítószerek vagy vegyszeroldatok használata tilos, mivel ezek károsíthatják a burkolatot, vagy károsan befolyásolhatják a készülék működését.
- Ajánlott tisztítószerek makacs vízkövesedés esetén:
  - Ecet- és klórmentes háztartási tisztító.
- A tisztítás után tiszta vízzel alaposan tisztítsa meg az összes alkatrészt.

### A járóegység cseréje

Ez az alábbiak szerint végezhető el:

D

1. Húzza le a szivattyúházat.
2. Húzza ki a járóegységet a motorházból.
3. Szerelje össze fordított sorrendben a szivattyút.

### Tárolás

Fagy esetén a készüléket le kell szerelni. Alaposan tisztítsa meg a készüléket, és ellenőrizze épségét.



A készüléket vízbe merítve vagy vízzel megtöltve, fagymentesen kell tárolni. A dugós csatlakozót nem szabad elárasztani!

### Kopóalkatrészek

A következő komponensek kopóalkatrészek, és rájuk nem vonatkozik a szavatosság:

- Járóegység

### Megsemmisítés

A készüléket nem szabad háztartási hulladékként ártalmatlanítani! Ehhez az erre kijelölt visszavételi helyeket használja. Előtte a kábel levágásával tegye használhatatlanná a készüléket.

### Garanciális feltételek

A PFG 2 év garanciát vállal a vásárlás dátumától bizonyítható anyag- és gyártási hibákra. A garanciavállalás feltétele az eredeti vásárlást igazoló bizonylat. A garancia megszűnik szakszerűtlen kezelés, a visszaélészerű használat által bekövetkezett elektromos vagy mechanikus sérülés, valamint az arra fel nem jogosított szervizek által végzett szakszerűtlen javítások miatt. Javítást csak a PFG vagy az általa felhatalmazott szervizek végezhetnek. Garanciaigény bejelentése esetén küldje el a reklamált készüléket vagy a meghibásodott alkatrészt a hiba leírásával és a vásárlást igazoló bizonylattal a PFG-hez. A PFG fenntartja magának a szerelési költségek kiszámlázásának jogát. A PFG nem felel a szállításból keletkezett károkért. Ezeket azonnal a szállítóval szemben kell érvényesíteni. Bármilyen fajta további igény – kiváltképpen a következményes károkat - kizárt. A garancia nem érinti a végfelhasználó kereskedővel szemben támasztott igényeit.

Pótalkatrészek A Pontec eredeti alkatrészeivel a készülék biztonságos marad és továbbra is megbízhatóan működik. Alkatrész rajzokat és alkatrész árakat internetes oldalunkon talál:

<https://www.florapack.hu>

Pontec alkatrész katalógus, Pontec pótalkatrész árlista

További segítség: e-mailben: [florapack@florapack.hu](mailto:florapack@florapack.hu)

Telefonon: 30/298-7694

Kérjük, a pótalkatrész kiválasztásához adja meg a termék pontos típusát és 5 jegy cikkszámát!