

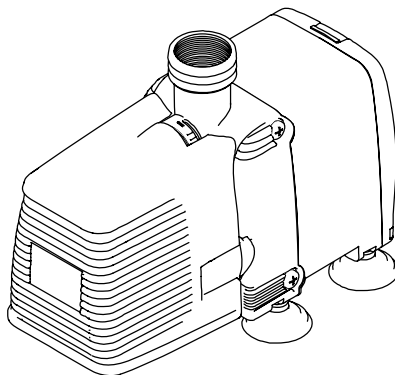


DE Gebrauchsanleitung  
GB Operating instructions  
FR Notice d'emploi  
NL Gebruiksaanwijzing  
ES Instrucciones de uso  
PT Instruções de uso  
IT Istruzioni d'uso  
DK Brugsanvisning  
NO Bruksanvisning  
SE Bruksanvisning  
FI Käyttöohje  
HU Használati útmutató  
PL Instrukcja użytkowania  
CZ Návod k použití  
SK Návod na použitie  
SI Navodila za uporabo  
HR Uputa o upotrebi  
RO Instrucțiuni de folosință  
BG Упътване за употреба  
UA Посібник з експлуатації  
RU Руководство по эксплуатации



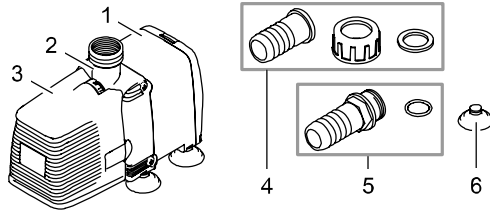
# PondoCompact

## 2000/3000/5000



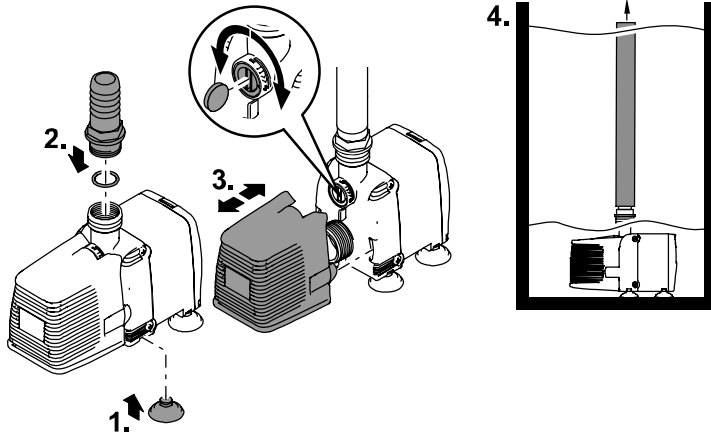


A



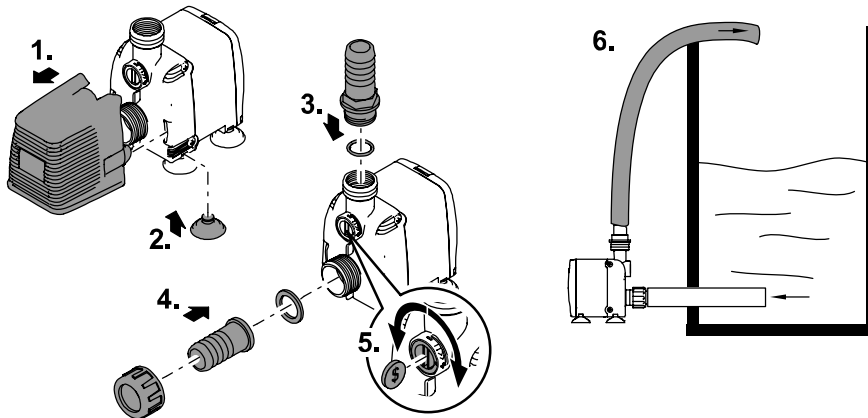
ARS0010

B

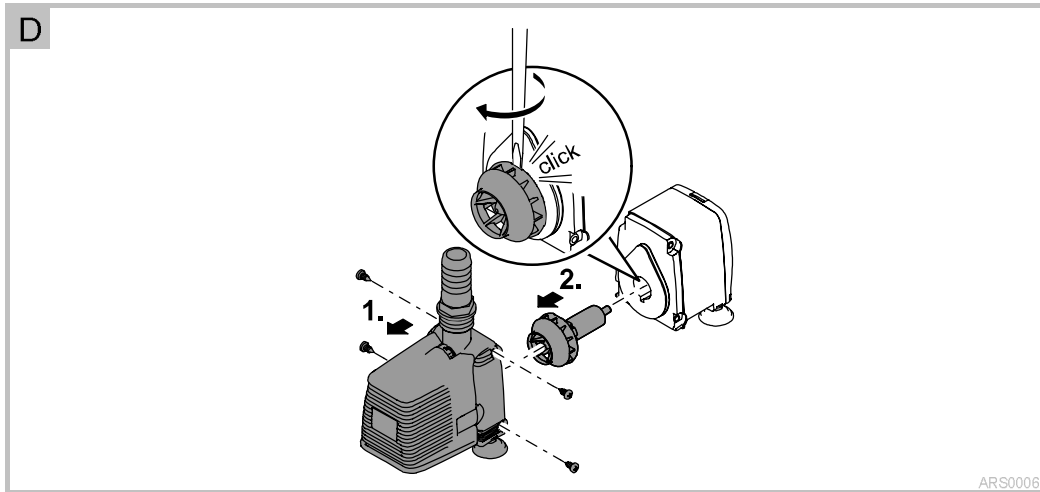


ARS0004

C



ARS0005



## Információk ehhez a használati útmutatóhoz

Ön ezen termék PondoCompact megvásárlásával jó döntést hozott.

Az első használatba vétel előtt olvassa el gondosan a használati útmutatót és ismerkedjen meg a készülékkel. Az készülékkel, vagy a készüléken végzett bármilyen munka esetén tartsa be a jelen útmutatóban leírtakat.

A készülék helyes és biztonságos használata érdekében feltétlenül vegye figyelembe a biztonsági előírásokat.

Őrizze meg gondosan a jelen használati útmutatót. Ha másnak adja a készüléket, adja oda ezt a használati útmutatót is.

### A jelen útmutatóban használt szimbólumok

A jelen használati útmutatóban használt szimbólumok jelentése a következő:



**Áramütésveszély! Veszélyes elektromos feszültség, mely súlyos személyi sérülést okozhat.**

A szimbólum közvetlen veszély kockázatára utal, mely a megfelelő óvintézkedések megtétele nélkül súlyos, vagy halálos kimenetelű sérüléssel és járhat.



**Általános veszélyforrás: személyi sérülés veszélye**

A szimbólum közvetlen veszély kockázatára utal, mely a megfelelő óvintézkedések megtétele nélkül súlyos, vagy halálos kimenetelű sérüléssel és járhat.



Fontos útmutató a zavarmentes működéshez.



A Hivatkozás egy vagy több ábrára. Ebben a példában: hivatkozás az A ábrára.



Hivatkozás egy másik fejezetre.

## Termékleírás

A PondoCompact 2000/3000/5000 készülékek vízjátékokhoz való szivattyúk.

- Helyiségekben és kültéren történő alkalmazásra alkalmas.
- A vízmennyiség egyszerű szabályozása.
- 19 mm-es (¾"), ill. 25 mm-es (1") tömlőcsatlakozó.

## Szállítási terjedelem és készülék-felépítés

□ A	PondoCompact			Leírás
	2000	3000	5000	
	Darabszám	Darabszám	Darabszám	
1	1	1	1	Motorház
2	1	1	1	Szivattyúház
3	1	1	1	Szűrőház
4	1	1	–	Bemeneti csatlakozó: 19 mm-es (¾") csővég hollandiányával és lapos tömítéssel
	–	–	1	Bemeneti csatlakozó: 25 mm-es (1") csővég hollandiányával és lapos tömítéssel
5	1	1	–	Kimeneti csatlakozó: 19 mm-es (¾") csővég külső menettel és O-gyűrűvel
	–	–	1	Kimeneti csatlakozó: 25 mm-es (1") csővég külső menettel és O-gyűrűvel
6	4	4	4	Tapadókorongok

## Rendeltetésszerű használat

PondoCompact, a továbbiakban: „készülék”, kizárólag csak a következőképpen használható:

- Tiszta víz szivattyúzására bel- és kültéri használat esetén szobai- és asztali szökőkutakban vagy szobroknál.
- Üzemeltetés a műszaki adatok betartása mellett.

A készülékre a következő korlátozások érvényesek:

- Fürdésre használt tavakban használni tilos.
- A készüléket soha nem szabad vízben kívül más folyadékkal használni.
- Soha nem szabad vízfolyás nélkül működtetni.
- Nem szabad kisipari- vagy ipari célokra használni.
- Nem szabad vegyszerekkel, élelmiszerekkel, gyúlékony vagy robbanékony anyagokkal együtt alkalmazni.
- Ne csatlakoztassa a házi vízellátásra.



HU

### Biztonsági utasítások

A készülékből veszélyek indulhatnak ki személyekre és dologi értékekre, ha a készüléket szakszerűtlenül, ill. nem a használati célnak megfelelően alkalmazzák, vagy ha nem veszik figyelembe a biztonsági utasításokat.

**A jelen készüléket 8 évesnél idősebb gyermekek, valamint csökkent fizikai, érzékszervi vagy mentális képességű, ill. hiányos tapasztalattal és megfelelő tudással rendelkező személyek kezelhetik, ha felügyelet alatt állnak, vagy a készülék biztonságos használata vonatkozásában eligazításban részesültek, és megértették az ebből eredő veszélyeket. Gyermekek nem játszhatnak a készülékkel. Tisztítást és a felhasználó által végzendő karbantartási munkákat nem végezhetnek olyan gyermekek, akik nem állnak felügyelet alatt.**

**Veszélyek a víz és elektromosság kombinációja által**

- A víz és elektromosság kombinációja nem előírászerű csatlakoztatás vagy szakszerűtlen kezelés esetén áramütés miatti halálhoz vagy súlyos sérülésekhez vezethet.
- Mielőtt a vízbe nyúlna, feszültségmentesítse az összes vízben lévő készüléket.

**Előírászerű elektromos telepítés**

- Az elektromos szerelési munkálatoknak meg kell felelniük a létesítésre vonatkozó nemzeti rendelkezéseknek, és ezeket kizárólag villamossági szakember végezheti el.
- Egy személy akkor számít villamossági szakembernek, ha szakmai képesítése, ismeretei és tapasztalatai alapján képes és jogosult a rábizott munkát felmérni és elvégezni. A szakembernek képesnek kell lennie a lehetséges veszélyek felismerésére, valamint a vonatkozó regionális és nemzeti szabványok, előírások és rendelkezések betartására is.
- Kérdések és problémák esetén forduljon villamossági szakemberhez.
- A készülék csatlakoztatása csak akkor megengedett, ha a készülék és az áramellátás elektromos adatai megegyeznek. A készülék adatai a típus táblán, a csomagoláson vagy ebben az útmutatóban találhatóak meg.
- A készüléket 30 mA névleges áramerősségű hibaáram-védelemmel kell ellátni.
- A hosszabbító (pl. elosztóléc) és az elosztó meg kell hogy feleljen a szabadban történő felhasználás feltételeinek (fröccsenés-védelemmel ellátva).
- A hálózati csatlakozóvezetékeknek nem szabad a H05RN-F jelölésű gumi tömlővezetékeknel kisebb keresztmetszettel rendelkezniük. A hosszabbító vezetékeknek eleget kell tenniük a DIN VDE 0620 követelményeinek.
- A csatlakozókat védje a nedvességtől.
- A készüléket csak előírászerűen telepített dugaszolóaljzatról működtesse.

**Biztonságos működés**

- Sérült elektromos vezetékek vagy sérült ház esetén a készüléket tilos üzemeltetni.
- Ne hordozza vagy húzza a készüléket a csatlakozó vezetéknél fogva!
- A vezetékeket sérülésektől védetten fektesse le és ügyeljen arra, hogy senki ne eshessen el bennük.
- Csak akkor nyissa fel a készülék vagy a hozzá tartozó részek házát, ha erre az útmutató kifejezetten felszólítja.
- Csak olyan munkálatokat végezzen a készüléken, amelyek a jelen útmutatóban ismertetve vannak. Forduljon felhatalmazott ügyfélszolgálati ponthoz vagy kétség esetén a gyártóhoz, ha az adott probléma nem szüntethető meg.
- Kizárólag eredeti pótalkatrészeket és tartozékokat használjon a készülékhez.
- Soha ne végezzen műszaki változtatásokat a készüléken.
- A csatlakozóvezeték nem cserélhető ki. Egy sérült vezeték esetén a készüléket ill. az alkotórészeit ártalmatlanítani kell.
- A készüléket csak akkor üzemeltesse, ha a tóvízben nem tartózkodnak emberek!
- A csatlakozót és az aljzatot tartsa szárazon.

**Fontos! A készülék egy permanens mágnessel van felszerelve. A mágneses mező befolyásolhatja a szívritmus-szabályozókat.**



## Felállítás és csatlakoztatás



**Figyelem!** Veszélyes elektromos feszültség.

**Lehetséges következmények:** Halál vagy súlyos sérülések a jelen készülék úszásra használt tavakban történő üzemeltetésekor.

**Óvintézkedések:**

- A készüléket nem szabad úszásra használt tavakban üzemeltetni.
- Be kell tartani a nemzeti és regionális előírásokat.

### Használat víz alatt

Ez az alábbiak szerint végezhető el:

B

1. Rögzítse a tapadókorongokat a szivattyún.
2. Csavarja rá kézzel a tömlővéget az O-gyűrűvel együtt a kimenetre, és húzza meg kézzel.
3. Állítsa be az átfolyási mennyiséget (szállítási teljesítmény).
  - A beállításra való szabályozó a szűrőház mögött található.
  - A szabályozó jobbra forgatása: Az átfolyási mennyiség növelése.
  - A szabályozó balra forgatása: Az átfolyási mennyiség csökkentése.
4. Illessze rá a tömlőt a tömlővégre, és állítsa fel a szivattyút a víz alatt vízszintesen, szilárd aljzatra.
  - A szivattyú sima, tiszta aljzaton rögzíthető a tapadókorongokkal.

### Használat vízen kívül

• A készüléket ne tegye ki közvetlen napsugárzásnak.

Ez az alábbiak szerint végezhető el:

C

1. Vegye le a szivattyúházat.
  - Ha készüléket vízen kívül használják, akkor nincs szükség a szűrőházra.
2. Rögzítse a tapadókorongokat a szivattyún.
3. Csavarja rá kézzel a tömlővéget az O-gyűrűvel együtt a kimenetre, és húzza meg kézzel.
4. Csavarja rá kézzel a tömlővéget lapos tömítéssel és hollandianyával a kimenetre, és húzza meg kézzel.
5. Állítsa be az átfolyási mennyiséget (szállítási teljesítmény).
  - A szabályozó jobbra forgatása: Az átfolyási mennyiség növelése.
  - A szabályozó balra forgatása: Az átfolyási mennyiség csökkentése.
6. Illessze rá a tömlőket a bemeneten, ill. a kimeneten található tömlővégre, és állítsa fel a szivattyút a vízszintesen, szilárd aljzatra.
  - Hogy a készülék ne szívjon levegőt, a szivattyúnak a és a bemenethez vezető tömlőnek mindig a vízszint alatt kell lennie.
  - A szivattyú sima, tiszta aljzaton rögzíthető a tapadókorongokkal.

## Üzembe helyezés



**Figyelem!** Sérülésveszély a készülék váratlan elindulása által.

A hőmérséklet felügyelet túlerhelés esetén automatikusan kikapcsolja a készüléket. Lehűlés után a készülék automatikusan újból bekapcsol.

**Lehetséges következmények:** Sérülésveszély gyorsan forgó alkatrészek által.

**Óvintézkedések:** A készüléken végzett munkák előtt a készüléket feszültségmentesíteni kell.



**A szivattyú nem futhat szárazon!**

**Lehetséges következmény:** A szivattyú tönkremegy.

**Óvintézkedések:**

- A szivattyúnak mindig teljesen a víz alatt kell lennie.
  - Rendszeresen ellenőrizni kell a vízszintet.
- **Bekapcsolás:** Csatlakoztassa a hálózati csatlakozódugaszt az aljzathoz.
    - A készülék azonnal bekapcsol.
  - **Kikapcsolás:** Húzza ki a hálózati csatlakozódugaszt.



- HU -

## Zavarelhárítás

Hiba	Ok	Megoldás
A készülék nem indul el.	Hiányzik a hálózati feszültség. A járóegység megakadt.	Ellenőrizze a hálózati feszültséget. Végezzen tisztítást.
A szókkóút magassága nem elegendő.	A szabályozó túlságosan el van zárva. A szűrőház vagy a járóegység elkoszolódott, a tömlő eldugult.	Állítsa be a szabályozót. Végezzen tisztítást.
A készülék rövid működési idő után lekapcsol.	A tömlő sérült.	Cserélje ki.
	A tömlő megtört	Egyenesen vezesse el a tömlőt.
	A járóegység elkopott.	Cserélje ki a járóegységet.
	A szűrő eldugult.	Végezzen tisztítást.
	A víz hőmérséklete túl magas.	Be kell tartani a maximális megengedett víz hőmérsékletet (→ Műszaki adatok)

## Tisztítás és karbantartás



**Figyelem! Veszélyes elektromos feszültség.**

Lehetséges következmények: Halálos vagy súlyos sérülések.

Óvintézkedések:

- $U > 12 \text{ V AC}$  vagy  $U > 30 \text{ V DC}$  méretezési feszültségű elektromos készülékeket és szerelvényeket szabad használni, amelyek vízben vannak: Mielőtt a vízbe nyúlnak, feszültségmentesíteni kell a készülékeket és szerelvényeket.
- A készüléken történő munkavégzés előtt a készüléket feszültségmentesíteni kell.
- Biztosítsa nem szándékos újrabekapcsolás ellen.

A készüléket lehetőség szerint tiszta vízzel és puha kefével tisztítsa.

- Makacs vízkövesedés esetén a szivattyú tisztításához csak ecet-, és klórmentes háztartási tisztítószer használható. Ezt követően tiszta vízzel alaposan mossa át a szivattyút.
- Agresszív tisztítószer, vagy vegyszeroldatok használata tilos, mivel ezek károsíthatják a burkolatot, vagy károsan befolyásolhatják a működést.

### A járóegység cseréje

Ez az alábbiak szerint végezhető el:

D

1. Távolítsa el a négy csavart, és vegye le a szivattyúházat.
2. Emelje ki a járóegységet széles pengéjű csavarhúzóval a motorházban található ülékéből.
  - Vezesse be a csavarhúzót a járóegység és a motorház közé, majd forgassa el erőteljesen, hogy a járóegység kimozduljon az ülékéből.
  - Óvatosan kell végezni a műveletet, hogy ne sérüljön meg a motorház és az O-gyűrű.
3. Szerelje össze fordított sorrendben a szivattyút.
  - Nyomja be erősen a járóegységet a motorházban található ülékbe.

### Javítás

A sérült házát nem szabad megjavítani, és azt nem szabad tovább használni. Semmisítse meg a készüléket szakszerűen.

### Tárolás / Telelés

Fagy esetén a készüléket le kell szerelni. Alaposan tisztítsa meg a készüléket, és ellenőrizze épségét.



A készüléket vízbe merítve vagy vízzel megtöltve, fagymentesen kell tárolni. A dugós csatlakozót nem szabad elárasztani!



### Kopóalkatrészek

A következő komponensek kopóalkatrészek, és rájuk nem vonatkozik a szavatosság:

- Járóegység

### Megsemmítés



Ne a háztartási hulladékkal együtt ártalmatlanítsa a készüléket! Ehhez az erre kijelölt visszavételi helyeket használja. Előtte a kábel levágásával tegye használhatatlanná a készüléket.

### Garanciális feltételek

A PfG 2 év garanciát vállal a vásárlás dátumától bizonyítható anyag- és gyártási hibákra. A garanciavállalás feltétele az eredeti vásárlást igazoló bizonylat. A garancia megszűnik szakszerűtlen kezelés, a visszaélészerű használat által bekövetkezett elektromos vagy mechanikus sérülés, valamint az arra fel nem jogosított szervizek által végzett szakszerűtlen javítások miatt. Javítást csak a PfG vagy az általa felhatalmazott szervizek végezhetnek. Garanciaigény bejelentése esetén küldje el a reklamált készüléket vagy a meghibásodott alkatrészt a hiba leírásával és a vásárlást igazoló bizonylattal a PfG-hez. A PfG fenntartja magának a szerelési költségek kiszámlázásának jogát. A PfG nem felel a szállításból keletkezett károkért. Ezeket azonnal a szállítóval szemben kell érvényesíteni. Bármilyen fajta további igény – kiváltképpen a következményes károkat - kizárt. A garancia nem érinti a végfelhasználó kereskedővel szemben támasztott igényeit.

Pótalkatrészek A Pontec eredeti alkatrészeivel a készülék biztonságos marad és továbbra is megbízhatóan működik. Alkatrész rajzokat és alkatrész árakat internetes oldalunkon talál:

<https://www.florapack.hu>

Pontec alkatrész katalógus, Pontec pótalkatrész árlista

További segítség: e-mailben: [florapack@florapack.hu](mailto:florapack@florapack.hu)

Telefonon: 30/298-7694

Kérjük, a pótalkatrész kiválasztásához adja meg a termék pontos típusát és 5 jegyű cikkszámát!