

# Xtra®

## FLORA-PACK

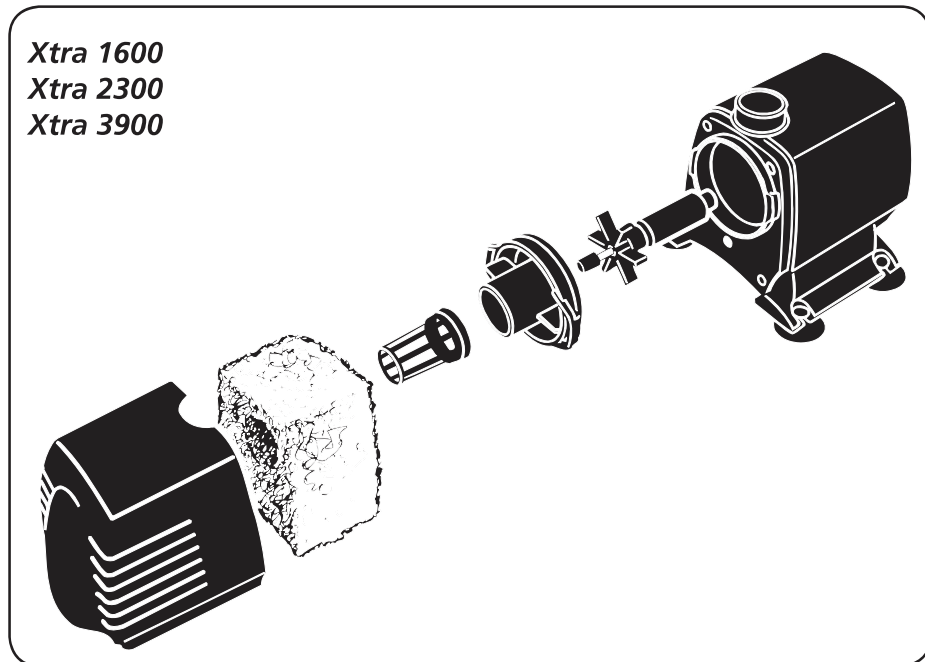
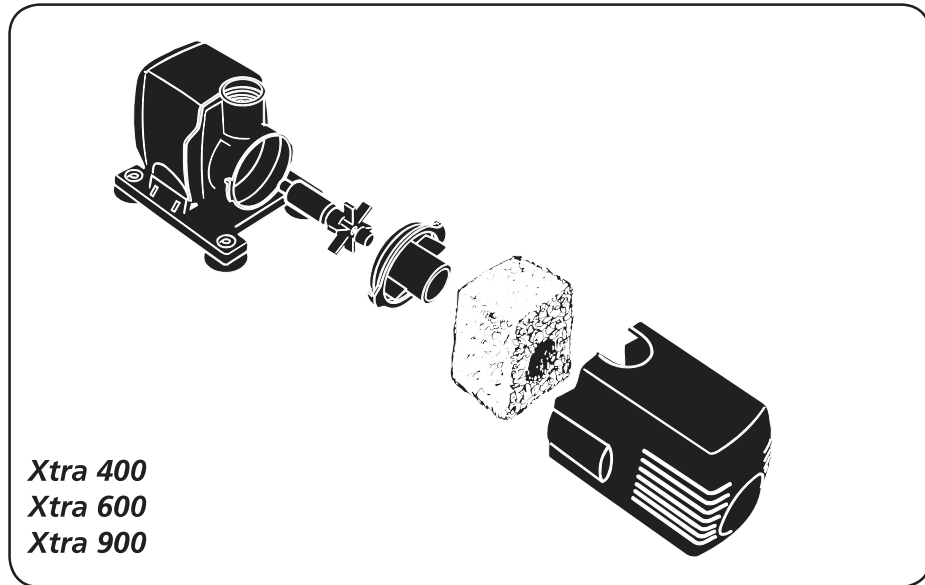
a kerti tó webáruház



[www.ubbinkgarden.com](http://www.ubbinkgarden.com)



	Xtra 400	Xtra 600	Xtra 900	Xtra 1600	Xtra 2300	Xtra 3900
	230 VAC / 50 Hz	230 VAC / 50 Hz	230 VAC / 50 Hz	230 VAC / 50 Hz	230 VAC / 50 Hz	230 VAC / 50 Hz
	10 m	10 m	10 m	10 m	10 m	10 m
<b>WATT</b>	5 W	16 W	18 W	33 W	35 W	110 W
	380 l/h	600 l/h	900 l/h	1600 l/h	2300 l/h	3900 l/h
	0,70 m	1,10 m	1,80 m	2,00 m	2,20 m	4,20 m
	3/8"	3/8"	1/2"	1/2"	1/2"	3/4"
<b>+</b>	<i>Flow adjuster:</i> Vaucet  <i>Spray nozzles:</i> Vulkano pipe extension  <i>Hose connector</i> 3/8" x 9 mm (out) 3/8" x 13 mm (out)	<i>Flow adjuster:</i> Vaucet  <i>Spray nozzles:</i> Vulkano pipe extension  <i>Hose connector</i> 3/8" x 9 mm (out) 3/8" x 13 mm (out)	<i>Flow adjuster:</i> Vaucet  <i>Spray nozzles:</i> Lava pipe extension  <i>Hose connector</i> 1/2" x 9 mm (out) 1/2" x 13 mm (out) 1/2" x 19 mm (out)	<i>Flow adjuster:</i> T-piece  <i>Spray nozzles:</i> Vulkano Lava pipe extension  <i>Hose connector</i> 1/2" x 9 mm (out) 1/2" x 19 mm (out) 9 mm (T-piece)	<i>Flow adjuster:</i> T-piece  <i>Spray nozzles:</i> Vulkano Foam Jet pipe extension  <i>Hose connector</i> 1/2" x 9 mm (out) 1/2" x 19 mm (out) 9 mm (T-piece)	<i>Flow adjuster:</i> T-piece  <i>Spray nozzles:</i> Vulkano Foam Jet pipe extension  <i>Hose connector</i> 3/4" x 25 mm (out) 9 mm (T-piece)



**F**

**Outside Living Industries France**

17, rue de la Baignerie  
59000 Lille

☎ 0033 - (0) 320.17.93.93  
FAX 0033 - (0) 320.17.93.94

**NL**

**Outside Living Industries Nederland B.V.**

Berenkoog 87  
1822 BN Alkmaar

☎ 0031 - (0) 72 5671 604  
FAX 0031 - (0) 72 5671 673

**D**

**A**

**Ubbink Garten GmbH**

Hindenburgstraße 19  
46145 Bocholt

☎ 0049 - (0)2871-29351-0  
FAX 0049 - (0)2871-29351-29

**B**

**Outside Living Industries Belux BVNR**

Wondelgemkaai 10  
9000 Gent

☎ 0032 - (0)9254.45.45  
FAX 0032 - (0)9254.45.40

## Használati utasítás az XTRA 400 / 600 / 900 / 1600 / 2300 / 3900 Ubbink tószivattyúkhöz



Az Ubbink XTRA tószivattyúk esetén kiváló minőségű és megbízható termékekről van szó, melyek bevált technológiákra alapoznak. A szivattyúk szinkron technológiát alkalmaznak és kerti tavakban, szökőkút medencékben, valamint pl. szökőkút szórófejekkel és vízköpökkel kombinálva használhatók.



### Biztonsági rendelkezések

- Az áramellátás meg kell feleljen a termék specifikációinak. Késég esetén érdeklődjön helyi áramszolgáltatójánál a csatlakozási előírásokkal kapcsolatban. Ne csatlakoztassa a szivattyút vagy a hálózati kábelt, ha nem felel meg az említett előírásoknak!
- Az európai biztonsági szabványok szerint a szivattyút mindig védőérintkezős dugaszoló aljzathoz kell legyen csatlakoztatva. Az áramkör egy földzárlati kapcsolót (FI-védőkapcsoló/30mA) kell tartalmazzon. További információkat a helyi elektronikus szakembertől kaphat.
- A szivattyút nem alkalmas úszómedencék, úszótavak vagy egyéb vizekben történő alkalmazásra, ahol emberek tartózkodhatnak a vízben, és ezért tilos is ilyen célokra használni.
- Soha ne használja a kábelt a szivattyú szállítására, és soha ne húzza ki a szivattyút a tóból a kábelnél fogva.
- Soha ne távolítsa el a dugós csatlakozót, levágva azt a csatlakozókábeltől, és soha ne rövidítse meg a csatlakozókábelt. Nem betartás esetén megszűnik a garancia!
- Figyeljen arra, hogy a dugós csatlakozót és a dugaszoló aljzat mindig száraz legyen üzembevétele előtt.
- Tavi karbantartási munkálatok vagy szivattyútisztítás előtt mindig először szakítsa meg az áramot.
- Ez a szivattyú minimum 4°C egészen maximálisan 35°C hőmérsékletű víz kiszivattyúzására alkalmas.
- A szivattyút nem szabad „szárazon fusson”. Ez javíthatatlan károkhhoz vezethet.
- Ezt a készüléket nem használhatják fizikailag, szenzorikusan vagy szellemileg korlátozott, vagy tapasztalat- és/vagy tudáshiánnyal rendelkező személyek (beleértve a gyermekeket), kivéve, ha biztonságukért felelős személy felügyeli ezeket, vagy kioktatja őket a készülék használatával kapcsolatban. A gyerekeket felügyelni kell, hogy megbizonyosodjunk róla, hogy nem játszanak a készülékkel.
- A hálózati kábel cseréje nem lehetséges. Ha a csatlakozókábel megsérül, a szivattyút üzemem kívül kell helyezni és hulladékként el kell távolítani a veszélyeztetések elkerülése érdekében.

### Általános figyelmeztetések

A csomagolás részei veszélyesek lehetnek (pl. műanyag tasak), ezért tárolja ezeket gyermekektől, háziállatoktól stb. távol.



### Alkalmazás

- A szivattyúk alkalmazhatók tavakban, szökőkutakban és szűrőrendszerekkel kombinálva.
- A termékkel szállított vízhozam szabályozó használatával szabályozható a szivattyú által szállított mennyiség.

### Üzembevétele

- Figyelmesen olvassa el a használati utasítást.
- Soha ne hagyja a szivattyút szárazon, azaz víz keresztülfolyása nélkül futni.
- Szerelje a szivattyút minimum 20 cm és maximum 100 cm-el a vízfelszín alá egy stabil felületre, mely iszaplerakódástól és egyéb szennyeződésektől mentes.
- Alkalmazás függvényében csavarja a vízhozam szabályozót a csőhosszabbítóval és a kiválasztott szökőkút szórófejjel ill. a szükséges tömlőcsatlakozóval a fent található nyomócsomókra.



### Karbantartás és tisztítás

A szivattyút nem szükségeltet kenést, sem speciális karbantartási munkálatokat. Időnként ellenőrizze a tok beeresztő nyílásait szennyeződések szempontjából és távolítsa el ezeket tiszta vízzel.

Erős szennyeződés esetén ajánlott a szivattyú leszerelése:

- vegye le a szűrőház fedelét
- utána távolítsa el a szivattyú házát a motorrésztől (bajonettzár)
- óvatosan oldja ki és vegye le a forgórészt és a kerámia tengelyt, melyek tisztíthatók
- tisztítás után szerelje vissza a szivattyút fordított sorrendben



### Forgórész tisztítása/cseréje

Járjon el az (a)-tól a (c)-ig leírtak szerint.

A forgórész tisztításához használjon puha rongyot. Semmi esetre se használjon (vegyi) tisztítószert!

Kerülje a kerámia tengely rongálását

Ha szükséges, cserélje ki a teljes forgórészt inkl. kerámia tengelyt (teljes pótalkatrész)

E tisztítás szükségességének gyakorisága függ a mindenkori használati helyzettől.

Télen vigyázzon, hogy a szivattyút ne fagyjon meg. Ezért időben távolítsa el a szivattyút a tóból. Legjobb fagytól védett helyen egy veder vízben teltetni.

## 2

### Garancia

Ez a termék a vásárlás időpontjától számított 2 évi garanciával rendelkezik a bizonyítható anyaghibákra és gyártási hibákra. A garancia érvényesítéséhez a vásárlás bizonyítékaként be kell mutatni az eredeti vásárlási bizonylatot. A garancia nem vonatkozik minden olyan reklamációra, melynek oka a hibás beszerelésre és/vagy kezelésre, a nem megfelelő karbantartásra, fagykára, nem szakszerű javítási kísérletre, erőszakos rongálásra, idegen személy hibájára, túlterhelésre, mechanikus károsodásra, vagy idegen test behatására vezethető vissza. Ugyancsak kizárt a garanciából minden olyan alkatrész-károsodásra és/vagy problémára vonatkozó reklamáció, amelyek oka kopásra vezethető vissza.

**Flora-Pack 2400 Dunaújváros Venyimi út 28. <https://www.florapack.hu>**  
**florapack@florapack.hu Tel.: +36-25/286-041 Mobil:**  
**+36-30/2987-694**



### A termék helyes eltávolítása

Az EU keretén belül ez a szimbólum arra utal, hogy ezt a terméket tilos a háztartási szeméttel eltávolítani. A használt készülékek értékes újrahasznosítható anyagokat tartalmaznak, melyeket értékesítő központba kéne vinni, hogy a környezetre és egészségre káros ellenőrizetlen hulladékeltávolítást elkerüljük. Ezért kérjük, távolítsa el a használt készülékeket megfelelő gyűjtőrendszereken keresztül, vagy küldje a készüléket oda, ahonnan vásárolta. Ez majd a készüléket egy anyagértékesítő központba viszi.