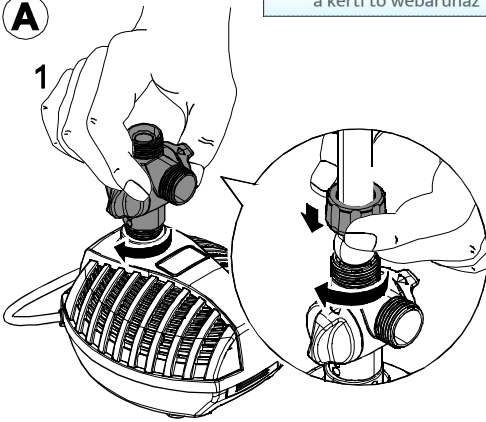


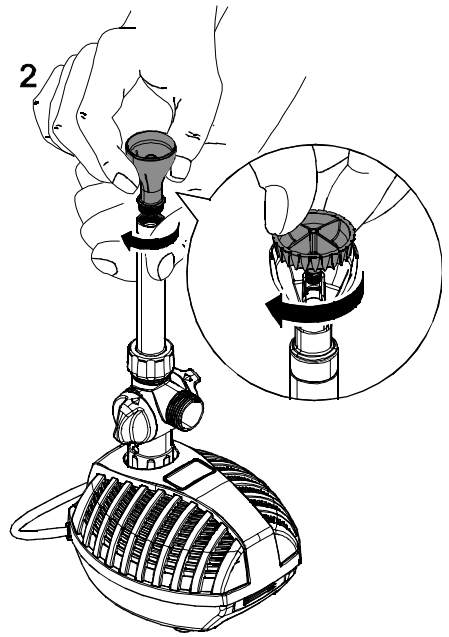


A

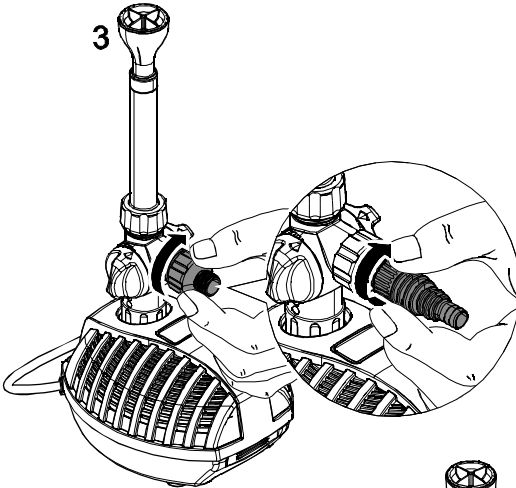
1



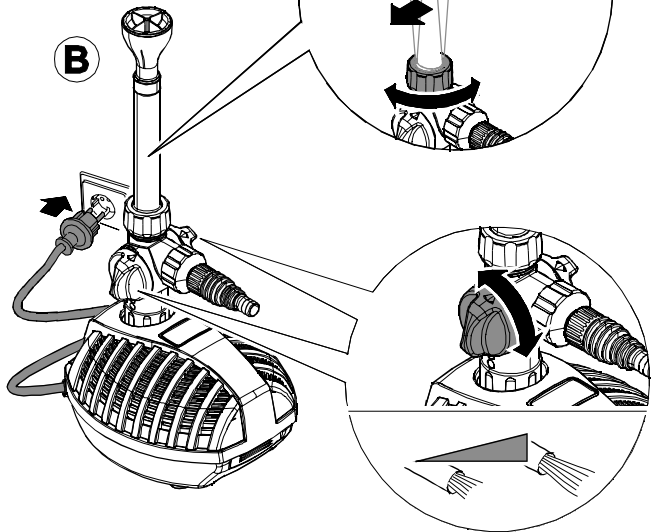
2



3

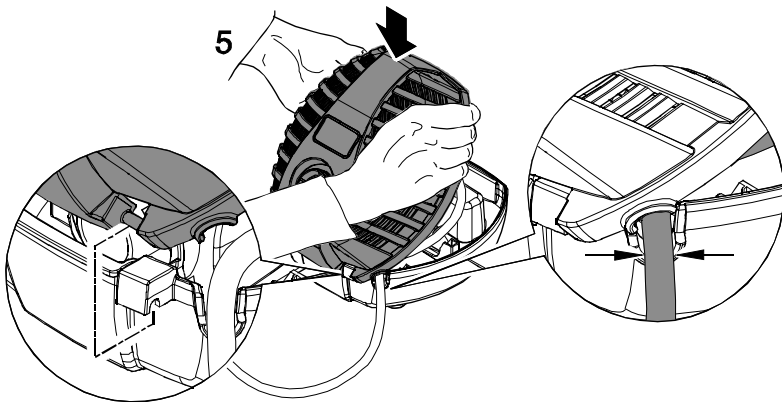
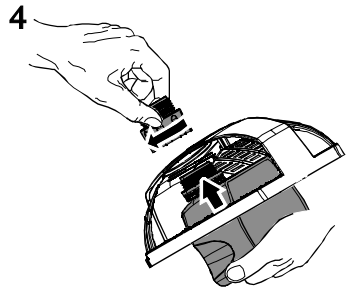
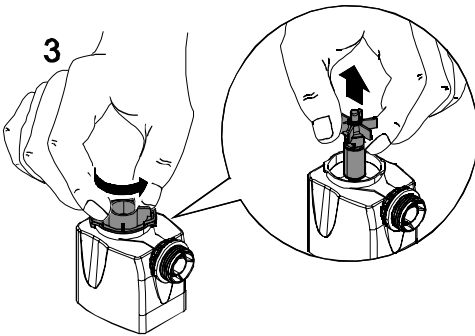
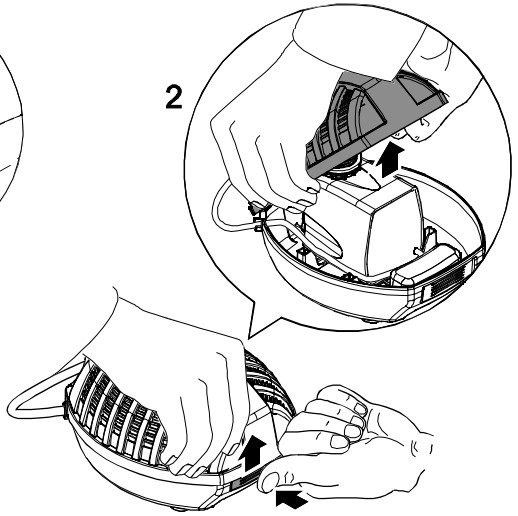
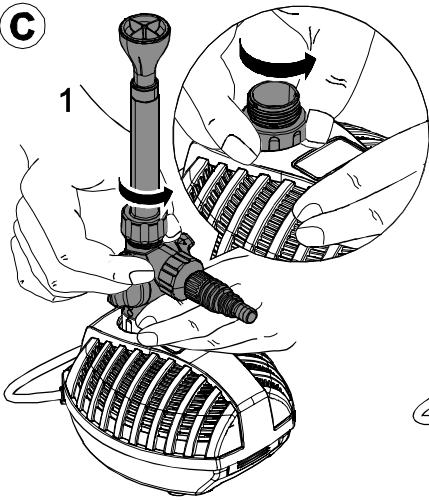


B





C



Az eredeti használati útmutató fordítása

Információk ehhez a használati útmutatóhoz

Üdvözljük az OASE Living Water nevében. Ön ezen termék **Aquarius Fountain Set 750, 1000, 1500, 2500, 3500** megvásárlásával jó döntést hozott.

Az első használatba vétel előtt olvassa el gondosan a használati útmutatót és ismerkedjen meg a készülékkel. Az készülékkel, vagy a készüléken végzett bármilyen munka esetén tartsa be a jelen útmutatóban leírtakat.

A készülék helyes és biztonságos használata érdekében feltétlenül vegye figyelembe a biztonsági előírásokat.

Őrizze meg gondosan a jelen használati útmutatót. Ha másnak adja a készüléket, adja oda ezt a használati útmutatót is.

A jelen útmutatóban használt szimbólumok

A jelen használati útmutatóban használt szimbólumok jelentése a következő:



Áramütésveszély! Veszélyes elektromos feszültség, mely súlyos személyi sérülést okozhat.

A szimbólum közvetlen veszély kockázatára utal, mely a megfelelő óvintézkedések megtétele nélkül súlyos, vagy halálos kimenetelű sérüléssel és járhat.



Általános veszélyforrás: személyi sérülés veszélye

A szimbólum közvetlen veszély kockázatára utal, mely a megfelelő óvintézkedések megtétele nélkül súlyos, vagy halálos kimenetelű sérüléssel és járhat.



Fontos útmutató a zavarmentes működéshez.

Rendeltetésszerű használat

Aquarius Fountain Set 750, 1000, 1500, 2500, 3500, a továbbiakban: „készülék”, kizárólag csak a következőképpen használható:

- Normál tövíz szivattyúzására szökőkutakhoz.
- Üzemeltetés a műszaki adatok betartása mellett.
- Üzemeltetés az ajánlott vízre vonatkozó értékek betartása mellett.

A készülékre a következő korlátozások érvényesek:

- Fürdésre használt tavakban használni tilos.
- A készüléket soha nem szabad vízen kívül más folyadékkal használni.
- Soha nem szabad vízátfolyás nélkül működtetni.
- Nem szabad kisipari- vagy ipari célokra használni.
- Nem szabad vegyszerekkel, élelmiszerekkel, gyúlékony vagy robbanékony anyagokkal együtt alkalmazni.
- Ne csatlakoztassa a házi vízellátásra.

Biztonsági útmutatások

A készülékből veszélyek indulhatnak ki személyekre és dologi értékekre, ha a készüléket szakszerűtlenül, ill. nem a használati célnak megfelelően alkalmazzák, vagy ha nem veszik figyelembe a biztonsági utasításokat.

A jelen készüléket 8 évesnél idősebb gyermekek, valamint csökkent fizikai, érzékszervi vagy mentális képességű, ill. hiányos tapasztalattal és megfelelő tudással rendelkező személyek akkor kezelhetik, ha felügyelet alatt állnak, vagy a készülék biztonságos használata vonatkozásában eligazításban részesültek, és megértették az ebből eredő veszélyeket.

Gyermekek nem játszhatnak a készülékkel.

Tisztítást és a felhasználó által végzendő karbantartási munkákat nem végezhetnek olyan gyermekek, akik nem állnak felügyelet alatt.

Veszélyek a víz és elektromosság kombinációja által

- A víz és elektromosság kombinációja nem előírászerű csatlakoztatás vagy szakszerűtlen kezelés esetén áramütés miatti halálhoz vagy súlyos sérülésekhez vezethet.
- Mielőtt a vízbe nyúlna, feszültségmentesítse az összes vízben lévő készüléket.

Előírászerű elektromos telepítés

- Az elektromos szerelési munkálatoknak meg kell felelniük a létesítésre vonatkozó nemzeti rendelkezéseknek, és ezeket kizárólag villamossági szakember végezheti el.
- Egy személy akkor számít villamossági szakembernek, ha szakmai képzése, ismeretei és tapasztalatai alapján képes és jogosult a rábízott munkát felmérni és elvégezni. A szakembernek képesnek kell lennie a lehetséges veszélyek felismerésére, valamint a vonatkozó regionális és nemzeti szabványok, előírások és rendelkezések betartására is.
- A készülék csatlakoztatása csak akkor megengedett, ha a készülék és az áramellátás elektromos adatai megegyeznek. A készülék adatai a típus táblán, a csomagoláson vagy ebben az útmutatóban találhatóak meg.
- Kérdések és problémák esetén forduljon villamossági szakemberhez.
- A készüléket maximum 30 mA névleges áramerősségű hibaáram-védelemmel kell ellátni.
- A hosszabbító vezetéknek és elosztóknak (pl. elosztósáv) alkalmasnak kell lenniük szabadban történő használatra (fröccsenő víz elleni védelem).
- A csatlakozókat védje a nedvességtől.
- A készüléket csak előírászerűen telepített dugaszolóaljzatról működtesse.

Biztonságos üzemeltetés

- Sérült elektromos vezeték vagy sérült ház esetén a készüléket tilos üzemeltetni.
- Ne hordozza vagy húzza a készüléket a csatlakozó vezetékénél fogva!
- A vezetékeket sérülésektől védetten fektesse le és ügyeljen arra, hogy senki ne eshessen el bennük.
- Csak akkor nyissa fel a készülék vagy a hozzá tartozó részek házát, ha erre az útmutató kifejezetten felszólítja.
- Csak olyan munkálatokat végezzen a készüléken, amelyek a jelen útmutatóban ismertetve vannak. Forduljon felhatalmazott ügyfélszolgálati ponthoz vagy kétség esetén a gyártóhoz, ha az adott probléma nem szüntethető meg.
- Kizárólag eredeti pótalkatrészeket és tartozékokat használjon a készülékhez.
- Soha ne végezzen műszaki változtatásokat a készüléken.
- A csatlakozó vezeték nem cserélhető ki. Ha sérült a vezeték, ártalmatlanítsa a készüléket, ill. az adott részegységet.
- Csak akkor üzemeltesse a készüléket, ha nem tartózkodnak személyek a vízben.
- A csatlakozót és az aljzatot tartsa szárazon.
- A készülékben lévő járóegység erős mágneses mezővel rendelkező mágnessel van felszerelve, amely befolyásolhatja a szívritmus-szabályozókat vagy implantált defibrillátorokat (ICD). Az implantátum és a mágnes között legalább 0,2 méter távolságot kell tartani.

Felszerelés



Figyelem! Veszélyes elektromos feszültség.

Lehetséges következmények: Halálos vagy súlyos sérülések.

Óvintézkedések:

- $U > 12$ V AC vagy $U > 30$ V DC méretezési feszültségű elektromos készülékeket és szerelvényeket szabad használni, amelyek vízben vannak: Mielőtt a vízbe nyúlnak, feszültségmentesíteni kell a készülékeket és szerelvényeket.
- A készüléken történő munkavégzés előtt a készüléket feszültségmentesíteni kell.
- Biztosítsa nem szándékos újrabekapcsolás ellen.

Csavarozza fel a T-elosztót a csatlakozó csonkra, csavarozza fel a fűvókacsövet a T-elosztóra (A1). Csavarozza fel a fűvóka-felfogatást és a kívánt szőkőkút-fűvókát a fűvókacsőre (A2). A T-elosztón lévő oldalsó kieresztő nyílásra a szűkítővel és a lépcsőzetes tömlővel egy tömlőt lehet csatlakoztatni (A3). Állítsa fel a készüléket a tóban vízszintesen, szilárd, iszapmentes aljzatra úgy, hogy azt teljesen fedje a víz (maximum 2 m-rel legyen a vízszint alatt).

Állítsa be a fűvókacsövet. A szőkőkút magasságát és a vízátfolyást a T-elosztón lévő oldalsó kieresztő nyíláson egy szabályozóval lehet beállítani (B). A készülék kikapcsolásához húzza ki a hálózati csatlakozót.

A készülék felállítása



Fontos!

Erősen eliszaposodott víz szállításakor adott esetben gyorsabban kopik a szivattyú járóegysége, és idő előtt ki kell cserélni.

Megoldás:

- A szivattyú felállítása előtt alaposan ki kell tisztítani a tavat, ill. a medencét.
- Az eliszaposodott víz felszívásának elkerülésére a szivattyút kb. 200 mm-rel a tó feneké fölött kell felállítani.

- Állítsa fel a készüléket a tóban szilárd, iszapmentes aljzatra vízszintesen úgy, hogy teljesen fedje a víz.

Üzembe helyezés



Érzékeny elektromos alkatrészek.

Lehetséges következmény: A készülék tönkremegy.

Óvintézkedés: Tilos a készüléket fokozatmentesen állítható áramforrásra kapcsolni.



Figyelem! A szivattyú szárazon futása tilos.

Lehetséges következmény: A szivattyú elromlik.

Biztonsági intézkedés: Rendszeresen ellenőrizze a vízszintet. A készüléket általánosságban a vízfelszín alatt kell elhelyezni.



Figyelem! Sérülésveszély a készülék váratlan elindulása által.

A hőmérséklet felügyelet túlterhelés esetén automatikusan kikapcsolja a készüléket. Lehűlés után a készülék automatikusan újból bekapcsol.

Lehetséges következmények: Sérülésveszély gyorsan forgó alkatrészek által.

Óvintézkedések: A készüléken végzett munkák előtt a készüléket feszültségmentesíteni kell.

Így biztosíthatja az áramellátást:

Bekapcsolás: Csatlakoztassa a készüléket a hálózatra. A készülék azonnal bekapcsol, ha azt az elektromos hálózatra csatlakoztatta.

Kikapcsolás: Válassza le a készüléket a hálózatról.

Tisztítás és karbantartás



Figyelem! Veszélyes elektromos feszültség.

Lehetséges következmények: Halálos vagy súlyos sérülések.

Óvintézkedések:

- $U > 12$ V AC vagy $U > 30$ V DC méretezési feszültségű elektromos készülékeket és szerelvényeket szabad használni, amelyek vízben vannak: Mielőtt a vízbe nyúlnak, feszültségmentesíteni kell a készülékeket és szerelvényeket.
- A készüléken történő munkavégzés előtt a készüléket feszültségmentesíteni kell.
- Biztosítsa nem szándékos újrabekapcsolás ellen.

Készülék tisztítása



Fontos!

A rendszeres tisztításra vonatkozó ajánlás:

- A készüléket szükség szerint, de legalább évente 2-szer tisztítsa meg.
- Agresszív tisztítószer vagy vegyszeroldatok használata tilos, mivel ezek károsíthatják a burkolatot, vagy károsan befolyásolhatják a készülék működését.
- Ajánlott tisztítószer makacs vízkövesedés esetén:
 - OASE PumpClean szivattyútisztító.
 - Ecet- és klórmentes háztartási tisztító.
- A tisztítás után tiszta vízzel alaposan tisztítsa meg az összes alkatrészt.

Ez az alábbiak szerint végezhető el:

Csavarozza le a fűvókacsövet a T-elosztóval és a csatlakozó csomaggal együtt (C1). Nyissa ki a szűrőtokot, majd vegye ki a szivattyút (C2). Csavarja le a szivattyúfedelelet, és vegye ki a járókereket (C3). Tisztítsa meg minden alkatrészt tiszta vízzel és kefével. A tisztítás után szerelje össze a szivattyút fordított sorrendben. Tegye a szivattyút a szűrőházba (C4). A csatlakozó vezetékét úgy kell elvezetni, hogy az ne nyomódjon meg. Helyezze fel, és zárja le a szűrőfedelelet (C5).

Zavarelhárítás

Üzemzavar	Ok	Megoldás
A készülék nem működik	Hiányzik a hálózati feszültség	Ellenőrizze a hálózati feszültséget
Elégtelen szállítási teljesítmény	A járókerék blokkolva van	Tisztítsa meg a járókereket
	A szűrőtok eldugult	Tisztítsa ki a szűrőtokot
A készülék rövid működés után lekapcsol	Túl nagy nyomásvesztés a vezetékekben	Csökkentse a tömlőhosszt és az összekötő elemek számát minimálisra, a tömlőket lehetőleg egyenesen kell elvezetni
	Túl magas a vízhőmérséklet	Ügyeljen a max. +35 °C-os vízhőmérsékletre

Megsemmisítés



Ne a háztartási hulladékkal együtt ártalmatlanítsa a készüléket! Ehhez az erre kijelölt visszavételi helyeket használja. Előtte a kábel levágásával tegye használhatatlanná a készüléket.

Tárolás / Telelés

Fagy esetén a készüléket le kell szerelni. Alaposan tisztítsa meg a készüléket, és ellenőrizze épségét.



A készüléket vízbe merítve vagy vízzel megtöltve, fagymentesen kell tárolni. A dugós csatlakozót nem szabad elárasztani!

Kopóalkatrészek

A rotor nem kopóalkatrész, és arra nem vonatkozik a szavatosság.

Pótalkatrészek Az OASE eredeti alkatrészeivel a készülék biztonságos marad és továbbra is megbízhatóan működik. Alkatrész rajzokat és alkatrész árakat internetes oldalunkon talál:

<https://www.florapack.hu>

Oase alkatrész katalógus, Oase pótalkatrész árlista

További segítség: e-mailben: florapack@florapack.hu

Telefonon: 30/298-7694

Kérjük, a pótalkatrész kiválasztásához adja meg a termék pontos típusát és 5 jegy cikkszámát!