

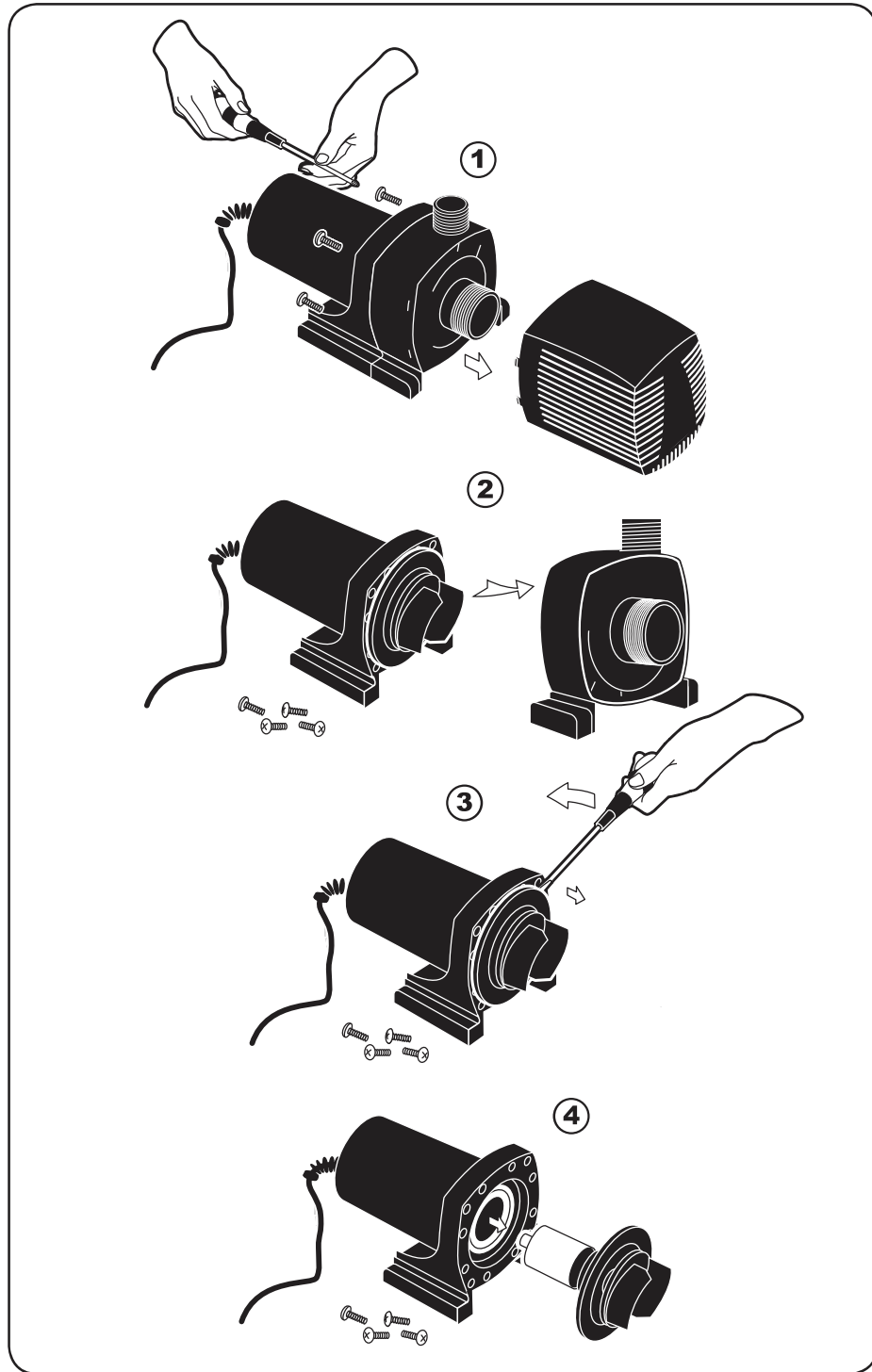
Xtra Filter[®]



FLORA-PACK
a kerti tó webáruház



	Xtra 3000 Fi	Xtra 6000 Fi
	230 VAC / 50 Hz	230 VAC / 50 Hz
	10 m	10 m
WATT	62 Watt	70 Watt
	3200 l/h	6000 l/h
	2,35 m	2,40 m
	1 1/2"	1 1/2"
+	double socket 1 1/2" x 1 1/2" universal hose socket 1 1/2" x 40-32-25-19mm	double socket 1 1/2" x 1 1/2" universal hose socket 1 1/2" x 40-32-25-19mm



F

Outside Living Industries France

17, rue de la Baignerie
59000 Lille

☎ 0033 - (0) 320.17.93.93
FAX 0033 - (0) 320.17.93.94

NL

Outside Living Industries Nederland B.V.

Berenkoog 87
1822 BN Alkmaar

☎ 0031 - (0) 72 5671 604
FAX 0031 - (0) 72 5671 673

D

A

Ubbink Garten Gmb

Hindenburgstraße 19
46145 Bocholt

☎ 0049 - (0)2871-29351-0
FAX 0049 - (0)2871-29351-29

B

Outside Living Industries Belux BVNR

Wondelgemkaai 10
9000 Gent

☎ 0032 - (0)9254.45.45
FAX 0032 - (0)9254.45.40

Használati utasítás az Xtra 3000 Fi és Xtra 6000 Fi szűrőszivattyúkhöz



Az Xtra 3000 Fi és 6000 Fi szűrőszivattyúk esetén kiváló minőségű szivattyúkról van szó, melyek megfelelnek a technika legújabb állásának. A szivattyúk takarékos, felettebb performáns és nagyon megbízható aszinkron motorral és kerámia tengellyel rendelkeznek. A szivattyúk speciálisan szűrőszivattyúként történő alkalmazásnak felelnek meg.



Biztonsági rendelkezések

- Az áramellátás meg kell feleljen a termék specifikációinak. Késég esetén érdeklődjön helyi áramszolgáltatójánál a csatlakozási előírásokkal kapcsolatban. Ne csatlakoztassa a szivattyút vagy a hálózati kábelt, ha nem felel meg az említett előírásoknak!
- Az európai biztonsági szabványok szerint a szivattyú mindig védőérintkezős dugaszoló aljzathoz kell legyen csatlakoztatva. Az áramkör egy földzárlati kapcsolót (FI-védőkapcsoló/30mA) kell tartalmazzon. További információkat a helyi elektronikus szakembertől kaphat.
- A szivattyú nem alkalmas úszómedencék, úszótavak vagy egyéb vizekben történő alkalmazásra, ahol emberek tartózkodhatnak a vízben, és ezért tilos is ilyen célokra használni.
- Soha ne használja a kábelt a szivattyú szállítására, és soha ne húzza ki a szivattyút a tóból a kábelnél fogva.
- Soha ne távolítsa el a dugós csatlakozót, levágva azt a csatlakozókábeltől, és soha ne rövidítse meg a csatlakozókábelt. Nem betartás esetén megszűnik a garancia!
- Figyeljen arra, hogy a dugós csatlakozó és a dugaszoló aljzat mindig mindig száraz legyen üzembevetel előtt.
- Tavi karbantartási munkálatok vagy szivattyútisztítás előtt mindig először szakítsa meg az áramot.
- Ez a szivattyú minimum 4°C egészen maximális 35°C hőmérsékletű víz kiszivattyúzására alkalmas.
- A szivattyú nem szabad „szárazon fusson”. Ez javíthatatlan károkhöz vezethet.
- Ezt a készüléket nem használhatják fizikailag, szenzorikusan vagy szellemileg korlátozott, vagy tapasztalat- és/vagy tudáshiánnyal rendelkező személyek (beleértve a gyermekeket), kivéve, ha biztonságuikert felelős személy felügyeli ezeket, vagy kioktatja őket a készülék használatával kapcsolatban. A gyerekeket felügyelni kell, hogy megbizonyosodjunk róla, hogy nem játszanak a készülékkel.
- A hálózati kábel cseréje nem lehetséges. Ha a csatlakozókábel megsérül, a szivattyút üzemem kívül kell helyezni és hulladékként el kell távolítani a veszélyeztetések elkerülése érdekében.

Általános figyelmeztetések

A csomagolás részei veszélyesek lehetnek (pl. műanyag tasak), ezért tárolja ezeket gyermekektől és háziállatoktól távol.



Alkalmazás

A szivattyúk alkalmazhatók tavakban és szűrőrendszerekkel kombinálva.

Üzembevetel

Figyelmesen olvassa el a használati utasítást

Soha ne hagyja a szivattyút szárazon, azaz víz keresztlufolyása nélkül, futni

Szerelje a szivattyút minimum 30 cm és maximum 100 cm-el a vízfelszín alá egy stabil felületre, mely iszaplerakódástól és egyéb szennyeződésektől mentes.

Csavarja a veleszállított csőveget a szivattyú nyomócsőnkjára



Karbantartás és tisztítás

A szivattyú nem szükségeltet kenést, sem speciális karbantartási munkálatokat. Időnként ellenőrizze a szivattyúház védőfedelén a beeresztő nyílásokat szennyeződések ill. eldugaszolódások szempontjából és tisztítsa el ezeket adott esetben tiszta vízzel.

A szivattyú erős szennyeződése esetén ki kell tisztítani a szivattyú házát. Ehhez a következőket kell leszerelje:

- Távolítsa el a tömlőcsatlakozást a tömlőveggel és dupla csőhüvellyel.
- Vegye le a védőfedelelet a szivattyúháztól (1. ábra).
- Lazítsa meg a csavarokat a szivattyúházon és vegye le ezt a motorrésztől (2+3. ábra). Húzza ki utána a forgórészt a motorból (lásd 4+5. ábra). Most megtisztíthatja a motor- valamint forgórészt.
- Tisztítás után szerelje vissza a szivattyút fordított sorrendben.

E tisztítás szükségességének gyakorisága függ a mindenkori használati helyzettől, valamint tava szennyezettségi fokától.

Télen vigyázzon, hogy a szivattyú ne fagyjon meg. Ezért vegye ki idejében a szivattyút a tóból, tisztítsa meg a szivattyút és őrizze fagytól mentes helyen, például egy veder vízben.



Forgórész tisztítása/cseréje

Tisztítsa meg a forgórészt egy puha ronggyal. Soha ne alkalmazzon (vegyi) tisztítószert.

Kerülje a kerámiategellyel való érintkezést, hogy ez ne sérüljön.

Figyelem: A motorrészt 8 csavarját tilos kicsavarni. E csavarok eltávolítása esetén megszűnik a garancia.

2

Garancia

Ez a termék a vásárlás időpontjától számított 2 évi garanciával rendelkezik a bizonyítható anyaghibákra és gyártási hibákra. A garancia érvényesítéséhez a vásárlás bizonyítékaként be kell mutatni az eredeti vásárlási bizonylatot. A garancia nem vonatkozik minden olyan reklamációra, melynek oka a hibás beszerelésre és kezelésre, a nem megfelelő karbantartásra, fagykára, nem szakszerű javítási kísérletre, erőszakos rongálásra, idegen személy hibájára, túlterhelésre, mechanikus károsodásra, vagy idegen test behatására vezethető vissza. Ugyancsak kizárt a garanciából minden olyan alkatrész-károsodásra és/vagy problémára vonatkozó reklamáció, amelyek oka kopásra vezethető vissza.

Flora-Pack 2400 Dunaújváros Venyimi út 28. <https://www.florapack.hu>
florapack@florapack.hu Tel.: +36-25/286-041 Mobil:
+36-30/2987-694



A termék helyes eltávolítása

Az EU keretén belül ez a szimbólum arra utal, hogy ezt a terméket tilos a háztartási szeméttel eltávolítani. A használt készülékek értékes újrahasznosítható anyagokat tartalmaznak, melyeket értékesítő központba kéne vinni, hogy a környezetre és egészségre káros ellenőrizetlen hulladékelőtávolítást elkerüljük. Ezért kérjük, távolítsa el a használt készülékeket megfelelő gyűjtőrendszereken keresztül, vagy küldje a készüléket oda, ahonnan vásárolta. Ez majd a készüléket egy anyagértékesítő központba viszi.