

Oase



BioTec ScreenMatic²

40000, 60000, 90000, 145000



DE Gebrauchsanleitung
EN Operating instructions
FR Notice d'emploi
NL Gebruiksaanwijzing
ES Instrucciones de uso
PT Instruções de uso
IT Istruzioni d'uso
DA Brugsanvisning
NO Bruksanvisning
SV Bruksanvisning
FI Käyttöohje

HU Használati útmutató
PL Instrukcja użytkowania
CS Návod k použití
SK Návod na použitie
SL Navodila za uporabo
HR Uputa o upotrebi
RO Instrucțiuni de folosință
BG Упътване за употреба
UK Посібник з експлуатації
RU Руководство по эксплуатации
ZH 使用说明书

DE

EN

FR

NL

ES

PT

IT

DA

NO

SV

FI

HU

PL

CS

SK

SL

HR

RO

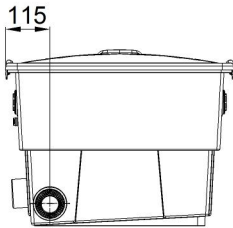
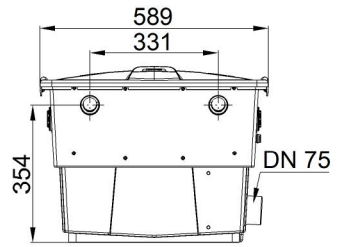
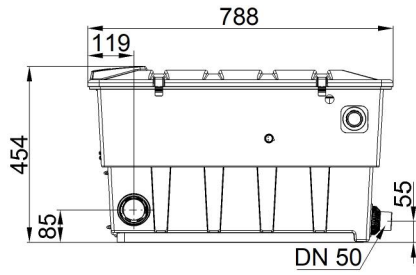
BG

UK

RU

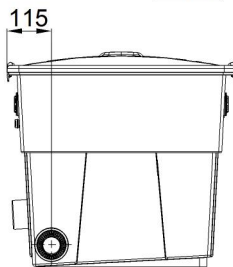
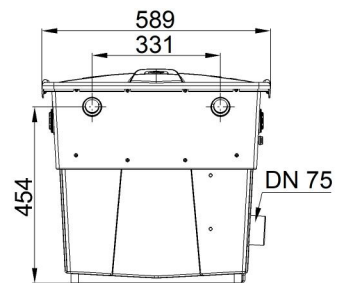
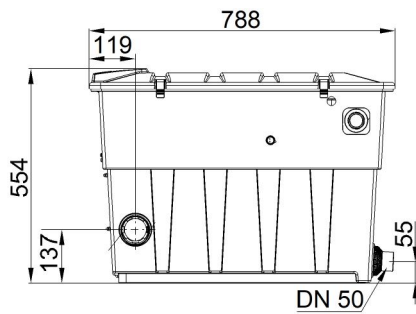
ZH

BioTec ScreenMatic² 40000



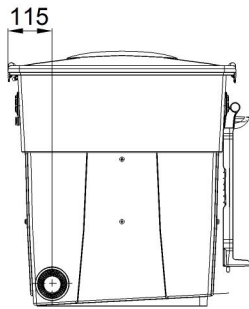
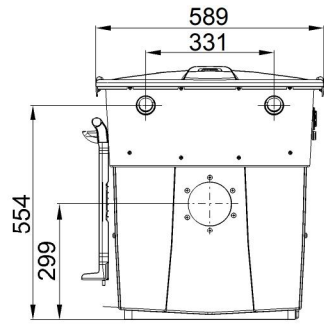
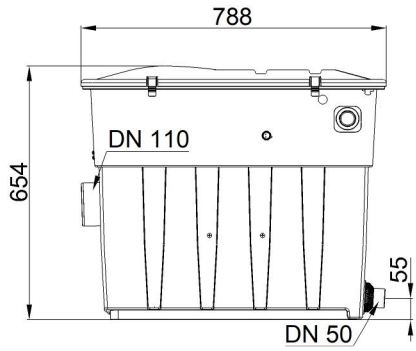
BTC011

BioTec ScreenMatic² 60000



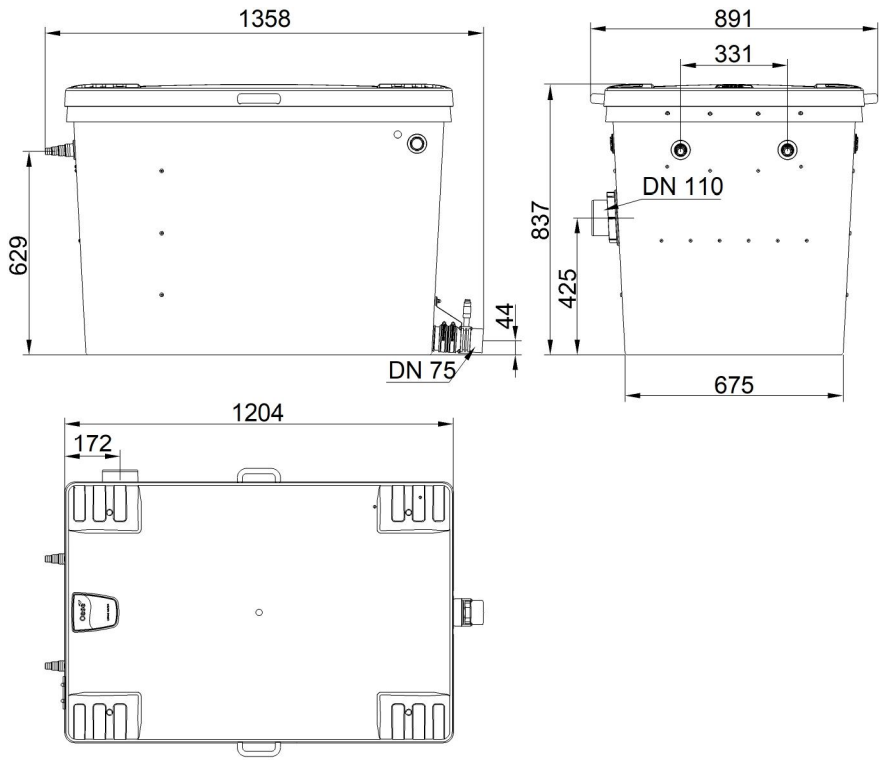
BTC010

BioTec ScreenMatic² 90000



BTC0109

BioTec ScreenMatic² 145000



BTC0108

FIGYELMEZTETÉS

- ▶ Mielőtt a vízbe nyúlnak, feszültségmentesítse a vízben található összes elektromos készüléket. Ellenkező esetben áramütés okozta halálos vagy súlyos sérülések veszélye áll fenn.
 - ▶ A jelen készüléket 8 évesnél idősebb gyermekek, valamint csökkent fizikai, érzékszervi vagy mentális képességű, ill. hiányos tapasztalattal és megfelelő tudással rendelkező személyek akkor kezelhetik, ha felügyelet alatt állnak, vagy a készülék biztonságos használata vonatkozásában eligazításban részesültek, és megértették az ebből eredő veszélyeket. Gyermekek nem játszhatnak a készülékkel. Tisztítást és a felhasználó által végzendő karbantartási munkákat nem végezhetnek olyan gyermekek, akik nem állnak felügyelet alatt.
-

Biztonsági útmutatások

Elektromos csatlakoztatás

- A kültéren történő villamossági szerelésre speciális előírások érvényesek. A villamossági szerelést csak villamossági szakember végezheti.
 - A villamossági szakember szakmai végzettsége, ismeretei és tapasztalatai alapján megfelelő szakképzettséggel rendelkezik, és végezhet kültéren villamossági szerelést. Képes felismerni a lehetséges veszélyeket és figyelembe veszi a regionális és nemzeti szabványokat, előírásokat és rendelkezéseket.
 - Kérdések és problémák esetén forduljon villamossági szakemberhez.
- Csak akkor csatlakoztassa a készüléket, ha a készülék és az áramellátás elektromos adatai megegyeznek.
- A készüléket csak előírászerűen telepített dugaszolóaljzatról működtesse.
- A készüléket 30 mA névleges áramerősségű hibaáram-védelemmel (RCD) kell ellátni.
- A hosszabbító vezetéknek és elosztóknak (pl. elosztósáv) alkalmasnak kell lenniük szabadban történő használatra (fröccsenő víz elleni védelem).
- A nyitott csatlakozódugót és a csatlakozóaljzatot óvni kell a nedvességtől.

Biztonságos üzemeltetés

- A tartályfedélen erős mágneses mezővel rendelkező mágnes található, amely befolyásolhatja a szívritmus-szabályozókat vagy implantált defibrillátorokat (ICD). Az implantátum és a mágnes között legalább 20 centiméter távolságot kell tartani.
- Sérült ház esetén a készüléket nem szabad használni.
- Sérült elektromos vezeték esetén a készüléket tilos használni.
- Ne hordozza vagy húzza a készüléket az elektromos csatlakozóvezetékénél fogva!
- A vezetékeket sérülésveszélytől védetten fektesse le úgy, hogy senki ne eshessen el bennük.
- Soha ne végezzen műszaki változtatásokat a készüléken.
- Csak azokat a munkálatokat végezze el a készüléken, amelyek a jelen útmutatóban ismertetve vannak.
- Kizárólag eredeti pótalkatrészeket és tartozékokat használjon.
- Az elektronika károsodásának elkerülése érdekében vihar esetén válassza le a készüléket az áramhálózatról.
- Az elektromos hálózatban fellépő túlfeszültség üzemzavarokat okozhat a készüléknél. Erre vonatkozó információk a "Zavarelhárítás" fejezetben találhatóak. (→ Hibaelhárítás)
- Probléma esetén forduljon szakkereskedőjéhez vagy az OASE vállalathoz.

Rendeltetésszerű használat

A jelen útmutatóban leírt terméket kizárólag a következők szerint használja:

- Kerti tavak tisztításához.
- A műszaki adatok betartása mellett. (→ Készülékadatok)
- A vízre vonatkozó értékek betartása mellett. (→ Megengedett értékek a vízre vonatkozóan)

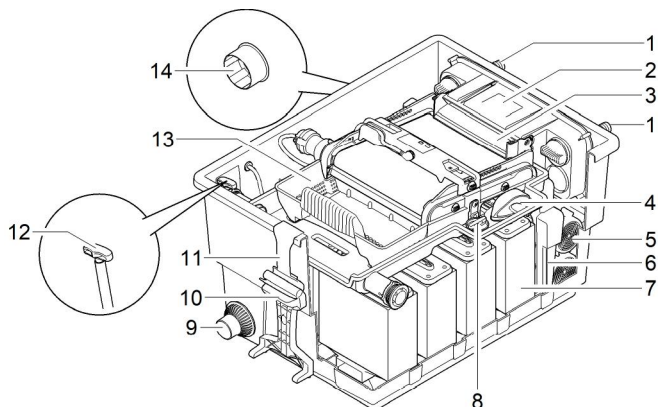
A készülékre a következő korlátozások érvényesek:

- A készüléket soha nem szabad vízben kívül más folyadékkal üzemeltetni.
- Nem szabad kisipari- vagy ipari célokra használni.
- Sós vízhez nem alkalmas.
- Nem szabad vegyszerekkel, élelmiszerekkel, gyúlékony vagy robbanékony anyagokkal együttesen alkalmazni.

Termékleírás

Készülék felépítése

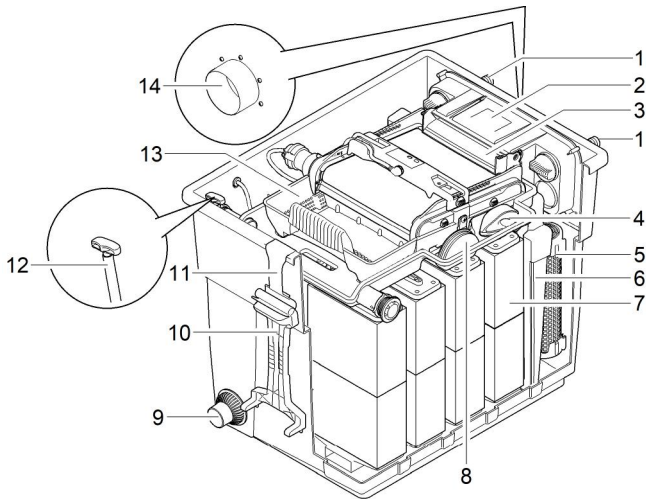
BioTec ScreenMatic² 40000, 60000



BTC0050

1	Bemenetek, két darab
2	Vízelosztó
3	Elosztó-hosszabbító
4	Kefe, a ScreenMatic szűrő rendszeres tisztításához
5	Szubsztrátum-cső <ul style="list-style-type: none">• BioTec ScreenMatic² 40000: 2 darab• BioTec ScreenMatic² 60000: 3 darab
6	Elválasztó fal, karbantartás céljából kivethető
7	Szűrőhab, 8 darab
8	Dugó a kivezetés (14) lezárásához <ul style="list-style-type: none">• Ha a szűrőhabokat lezárt kivezetésnél tisztítják, akkor nem folyik vissza szennyezett víz a tóba.
9	Szennykivezetés
10	Habtisztító
11	Tartó a habtisztítóhoz
12	Tolózár a szennykivezetéshez
13	Szennygyűjtő kosár
14	Kimenet

BioTec ScreenMatic² 90000

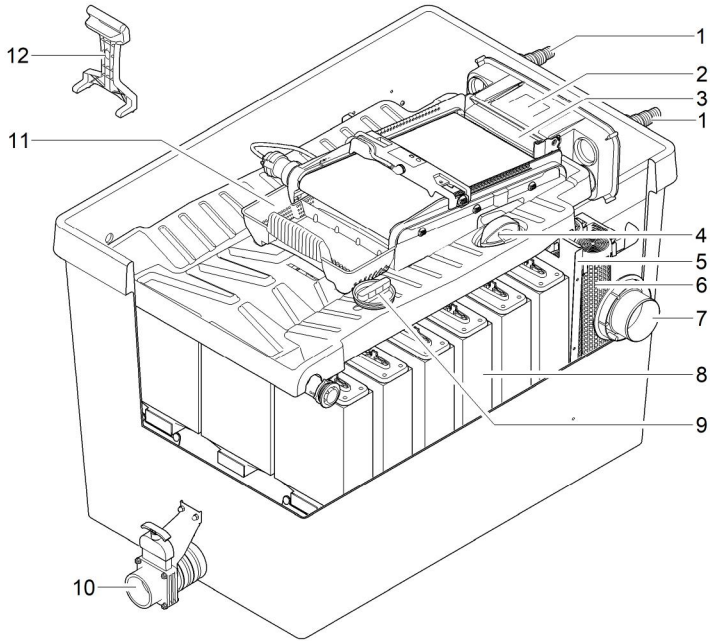


BTC0077

- | | |
|----|---|
| 1 | Bemenetek, két darab |
| 2 | Vizelosztó |
| 3 | Elosztó-hosszabbító |
| 4 | Kefe, a ScreenMatic szűrő rendszeres tisztításához |
| 5 | Szubsztrátumcső, 4 darab |
| 6 | Elválasztó fal, karbantartás céljából kivehető |
| 7 | Szűrőhab, 16 darab |
| 8 | Dugó a kivezetés (14) lezárásához |
| | • Ha a szűrőhabokat lezárt kivezetésnél tisztítják, akkor nem folyik vissza szennyezett víz a tóba. |
| 9 | Szennykivezetés |
| 10 | Habtisztító |
| 11 | Tartó a habtisztítóhoz |
| 12 | Tolózár a szennykivezetéshez |
| 13 | Szennygyűjtő kosár |
| 14 | Kimenet |

HU

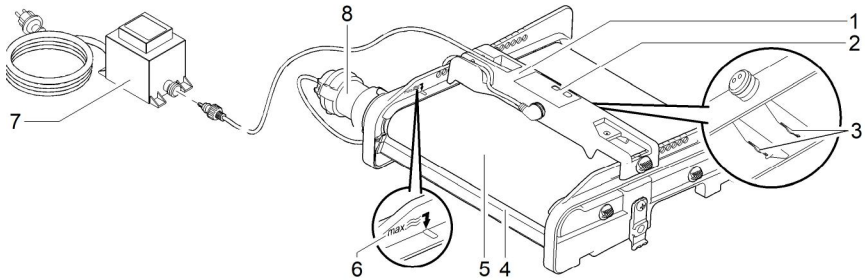
BioTec ScreenMatic² 145000



BTC0049

- | | |
|----|---|
| 1 | Bemenetek, két darab |
| 2 | Vízelosztó |
| 3 | Elosztó-hosszabbító |
| 4 | Kefe, a ScreenMatic szűrő rendszeres tisztításához |
| 5 | Elválasztó fal |
| 6 | Szubsztrátumcső, 12 darab |
| 7 | Kimenet |
| 8 | Szűrőhab, 18 darab |
| 9 | Dugó a kivezetés (14) lezárásához <ul style="list-style-type: none"> • Ha a szűrőhabokat lezárt kivezetésnél tisztítják, akkor nem folyik vissza szennyezett víz a tóba. |
| 10 | Szennykivezetés |
| 11 | Szennygyűjtő kosár |
| 12 | Habtisztító |

ScreenMatic szalagos egység



BTC0056

- | | |
|---|---|
| 1 | Vezérlés |
| 2 | Kezelőmező |
| 3 | Érzékelő a vezérlés alján <ul style="list-style-type: none">Ha az érzékelő a ScreenMatic szűrőn lévő vízzel érintkezik, akkor automatikus tisztítási ciklus kezdődik. |
| 4 | Lehúzó <ul style="list-style-type: none">Lehúzza a szennyeződést a ScreenMatic szűrőről, és a szennygyűjtő kosárba szállítja. |
| 5 | ScreenMatic szűrő |
| 6 | „Max. vízszint-emelkedés” jelölés <ul style="list-style-type: none">A szennyeződés adott esetben kimosódik a szennygyűjtő kosárból, ha a vízelosztóból érkező víz túllépi a jelölést. |
| 7 | Transzformátor <ul style="list-style-type: none">A vezérlés és a motor feszültségellátásához |
| 8 | Motor <ul style="list-style-type: none">A ScreenMatic szalagos egység meghajtása |

HU

Tulajdonságok

- Nagy hatékonyságú átfolyós szűrő 40 m³-ig, 60 m³-ig, 90 m³-ig vagy 140 m³-ig.
- Elektromos működtetésű ScreenMatic szűrő a durva szennyeződések automatikus leválasztásához.
- A durva szennyeződések leválasztásának köszönhetően a szűrő kevés karbantartást igényel.
- Padlólefolyó tolzárrel a szennyeződés szűrőrendszerből történő szennyeződés eltávolításához.
- A szűrőszivacsok kényelmesen tisztíthatók közvetlenül a szűrőben.
- Habtisztító és a habtisztító tartályra rögzítéséhez való tartó.
- Az AquaMax Eco szűrőszivattyúkra optimalizálva.
- Közvetlenül rácsatlakoztatható az OASE Vitronic 18W/24W/36W, Bitron C és Bitron Eco sorozatú UVC tisztítóira.
- A szűrőbiológia optimális kialakulásához különböző szűrőközegek kerülnek alkalmazásra.

Műszaki adatok

Készülékadatok

BioTec ScreenMatic ²			40000	60000	90000	145000
Tápegység	Primer méretezési feszültség	V AC	230	230	230	230
	Hálózati frekvencia	Hz	50	50	50	50
	Névleges szekunder feszültség	V DC	12	12	12	12
	Megengedett környezeti hőmérséklet	°C	-10 ... +35	-10 ... +35	-10 ... +35	-10 ... +35
Vezérlés	Teljesítményfelvétel	W	5	5	5	5
	Megengedett környezeti hőmérséklet	°C	-10 ... +35	-10 ... +35	-10 ... +35	-10 ... +35
Kábelhossz	Tápegység	m	2,10	2,10	2,10	2,10
	Vezérlés	m	5,00	5,00	5,00	5,00
Szűrőszivacs	Kék szivacsok száma	DB	2	2	4	4
	Piros szivacsok száma	DB	3	3	6	7
	Ibolyakék szivacsok száma	DB	3	3	6	7
Speciális szűrőgranulátum		kg	2,50	3,50	5	14,50
Durva szennyeződések leválasztása		µm	300	300	300	300
Megengedett vízhőmérséklet		°C	+4 ... +35	+4 ... +35	+4 ... +35	+4 ... +35
Bemenet	Darabszám	DB	2	2	2	2
	Tömlőcsatlakozó	mm	25, 32, 38	25, 32, 38	25, 32, 38, 50	25, 32, 38, 50
			G1, G1¼, G1½	G1, G1¼, G1½	G1, G1¼, G1½, G2	G1, G1¼, G1½, G2
	UVC előtisztító csatlakozó		Bitron C 36 W / 55 W / 72 W / 110 W Bitron Eco 120 W / 180 W / 240 W Vitronic 18 W / 24 W / 36 W			
Kimenet	Darabszám	DB	1	1	1	1
	Csatlakozó		DN 75	DN 75	DN 110	DN 110
Szennykivezés	Darabszám	DB	1	1	1	1
	Csatlakozó		DN 50	DN 50	DN 50	DN 75
Keringetési teljesítmény	minimum	l/ó	4000	6000	8000	8000
	maximum	l/ó	9000	11000	12500	17500
A tó maximális térfogata	halállomány nélkül	m ³	40	60	90	140
	halállománnyal	m ³	20	30	45	70
	koi ponttyal	m ³	10	15	22,5	35
Méretek	Hossz	mm	788	788	788	1200
	Szélesség	mm	590	590	590	800
	Magasság	mm	454	554	654	760
Súly	víz nélkül	kg	20	25	30	115

Megengedett értékek a vízre vonatkozóan

Típus		Friss víz	Medencevíz	Sós víz
ph-érték		6,8 ... 8,5	7,2 ... 8,3	7,5 ... 8,5
Keménység	DH	8 ... 15	8 ... 15	20 ... 30
Szabad klór	mg/l	<0,3	<0,6	<0,3
Klorid tartalom	mg/l	<250	<250	<22000
Sótartalom	%	<0,4	<0,4	<4
Teljes visszamaradó száraz- anyag	mg/l	<50	<50	<50
Hőmérséklet	°C	+4 ... +35	+4 ... +30	+4 ... +28

Felállítás és csatlakoztatás

Hozzáférés a készülékhez

- A tartály fedelének eltávolítása: hozzáférés a vezérléshez.
- A szűrőtartó kiemelése: hozzáférés a szűrőhabokhoz, a szubsztrátum-csővekhez, az elválasztó falhoz és a kivezetéshez.

A tartály fedelének eltávolítása

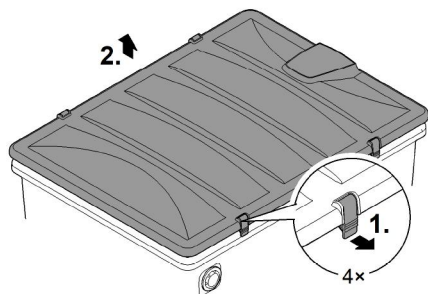
BioTec ScreenMatic² 40000, 60000, 90000

- Oldja ki mindkét rögzítőkampót, emelje fel a fedelet és vegye le.

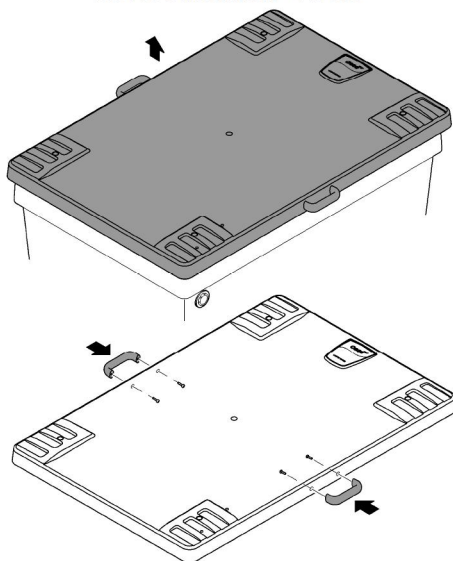
BioTec ScreenMatic² 145000

- Emelje fel a fedelet a fogantyúknál és vegye le.
- A készülék leszállításakor a fogantyúk nincsenek felszerelve.
 - Csavarja a fogantyúkat a fedélre.

BioTec ScreenMatic² 40000, 60000, 90000



BioTec ScreenMatic² 145000



BTC0051

Szűrőtartó felhajtása/lehajtása

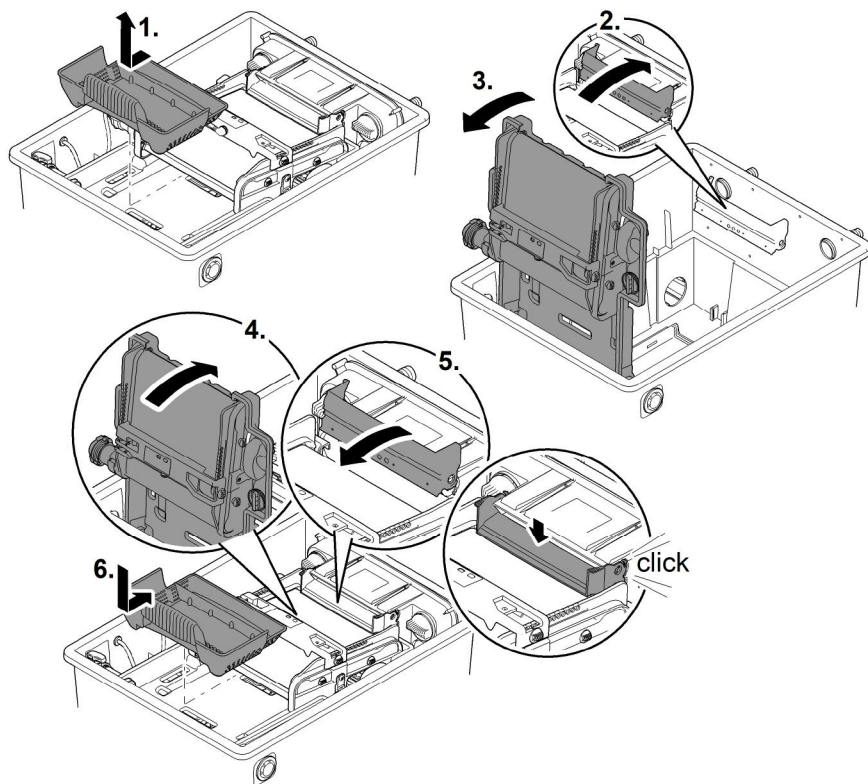
Ez az alábbiak szerint végezhető el:

Kinyitás

1. Vegye ki a szennygyűjtő kosarat.
2. Állítsa fel az elosztó-hosszabbítót.
3. Hajtsa fel a szűrőtartót a ScreenMatic szalagos egységgel.

Lezárás

4. Óvatosan hajtsa le a szűrőtartót.
5. Nyomja lefelé az elosztó-hosszabbítót, hogy hallhatóan bepattanjon.
6. Helyezze be a szennygyűjtő kosarat.



HU

BTC0052

Felállítás megtervezése

FIGYELMEZTETÉS

Áramütés okozta halálos vagy súlyos sérülések lehetősége áll fenn!

Övintézkedések kerti úszómedencék esetén:

- ▶ A vízben kizárólag $U \leq 12$ V méretezési feszültségű elektromos készülékeket vagy szerelvényeket szabad használni.
- ▶ $U > 12$ V méretezési feszültségű elektromos készülékeknél és szerelvényeknél legalább 2 m távolságot kell tartani a víztől.

FIGYELMEZTETÉS

A készülék nagy tömege miatt hordozáskor gerincsérülések vagy a végtagok összenyomódása lehetséges. A készülék tömege több mint 25 kg.


- ▶ A gerinc tehermentesítése érdekében a tartály hordozását legalább négy személynek kell végeznie, és kizárólag a fogantyúknál fogják meg a tartályt.
- ▶ Védje végtagjait a becsípődésektől.
- ▶ Ne mozgassa a tartályt, ha az vízzel van megtöltve.

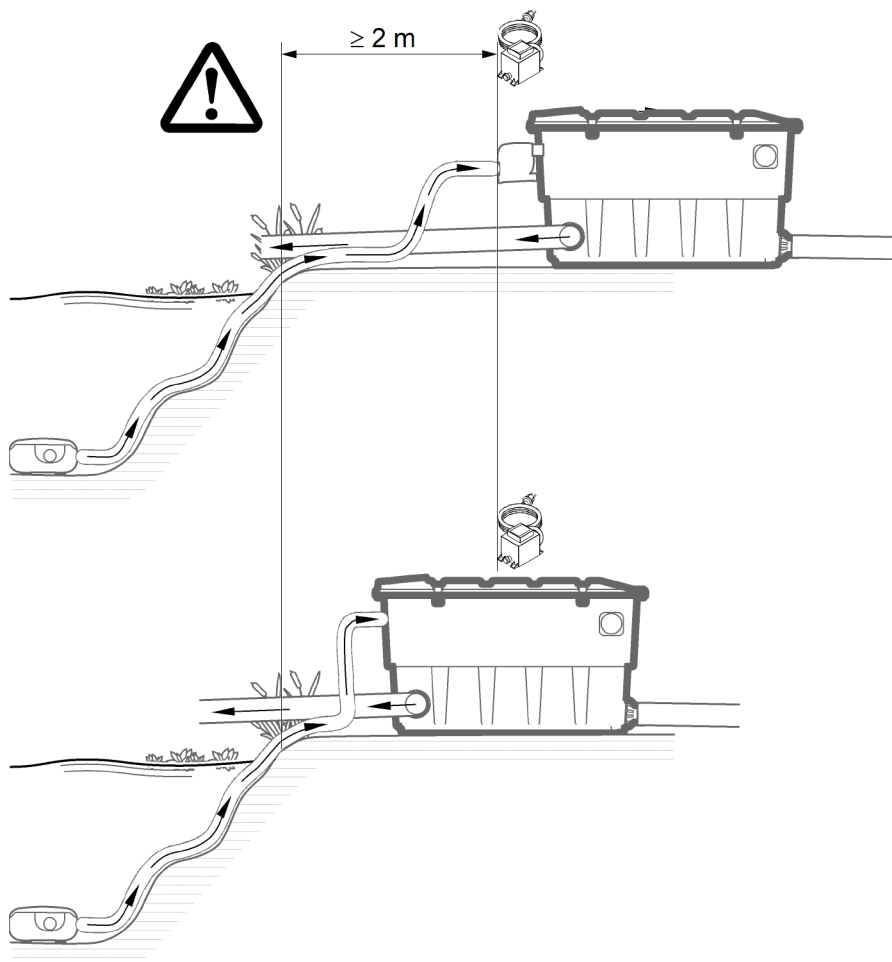
A szűrőrendszer elektromos egységei $U_{DC} = 12$ V méretezési feszültséggel működnek. A tápfeszültséget egy belső transzformátor biztosítja, amelyet az áramhálózatra kell csatlakoztatni.

- Szűrőrendszer felszerelt UVC tisztítóval:
 - A szűrőrendszernek és a transzformátornak legalább 2 m-re kell a víztől lenniük.
- Szűrőrendszer felszerelt UVC tisztító nélkül:
 - A szűrőrendszer állhat közvetlenül a víznél. A transzformátornak legalább 2 m-re kell a víztől lennie.

Gondos tervezéssel és a környezeti feltételek figyelembevételével optimális üzemeltetési feltételeket lehet elérni.

- A szűrő megtöltött állapotban nagy súlyú. A megsüllyedés elkerülésére válasszon megfelelő alapot (legalább lapozott, de a betonozás jobb).
- Állítsa be a fenéklapot vízszintesre.
- A tisztítási és karbantartási munkálatok végzéséhez tervezzen be elegendő mozgásteret.
- A szennyvizet vezesse a csatornába vagy a tótól olyan messzire, hogy ne tudjon visszafolyni a tóba.
- A tó betáplálását ne helyezze magasabbra a szűrőrendszer kivezetésénél (pl. patakkal vagy vízeséssel).

-  A tóba való vízvisszavezetés optimálisan megoldható patakkal vagy vízeséssel.
 - A megszűrt tóvíz így oxigénnel dúsul, mielőtt visszafolyna a tóba.



HU

BTC0048

Bemenetek

A szűrőrendszer két lépcsős tömlővéges bemenettel rendelkezik.

- Egy szűrőszivattyú csatlakoztatása
- Egy UVC előtisztító csatlakoztatása (→ Az UVC tisztító csatlakoztatása)
- Ha egy bemenetet nem használnak, akkor zárt lépcsős tömlővéget kell felszerelni.
 - A lépcsős tömlővégek leszállításkori állapotban zártak.

Feltétel:

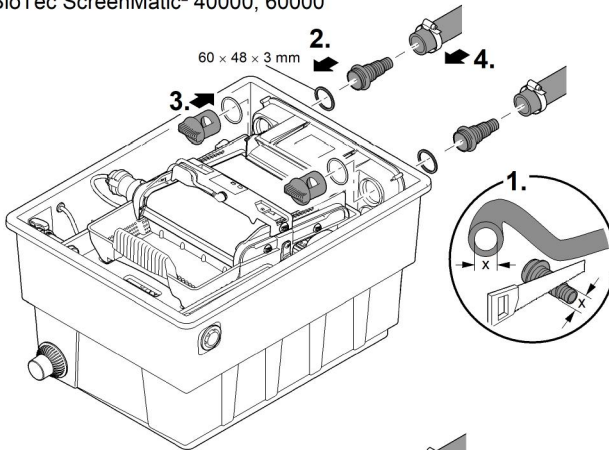
- A tartály nyitva van. (→ A tartály fedelének eltávolítása)
- A szűrőtartó fel van hajtva. (→ Szűrőtartó felhajtása/lehajtása)

A szűrőszivattyú csatlakoztatása

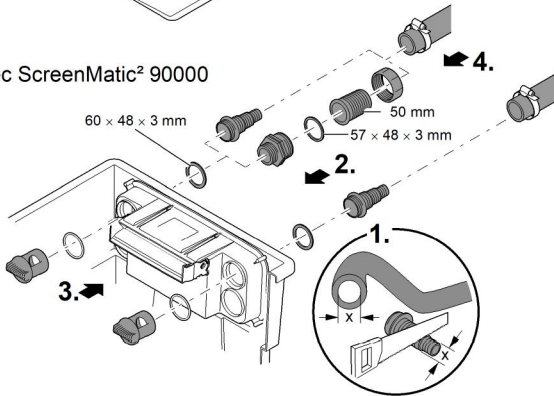
Ez az alábbiak szerint végezhető el:

1. Rövidítse le a lépcsős tömlővéget a használt tömlő átmérőjére.
 - Ezzel csökkenthető a nyomásvesztések.
2. Csatlakoztassa a lépcsős tömlővéget lapostömítéssel a beömlőnyílásra.
3. Csavarja fel az áteresztő csavart O-gyűrűvel a lépcsős tömlővégre, és húzza meg kézzel.
 - BioTec ScreenMatic² 145000: Alternatívaként felszerelhető egy 50 mm-es tömlővég.
4. Tolja rá a csőbilincset a tömlőre, illessze rá a tömlőt a tömlővégre, és biztosítsa a bilincssel.

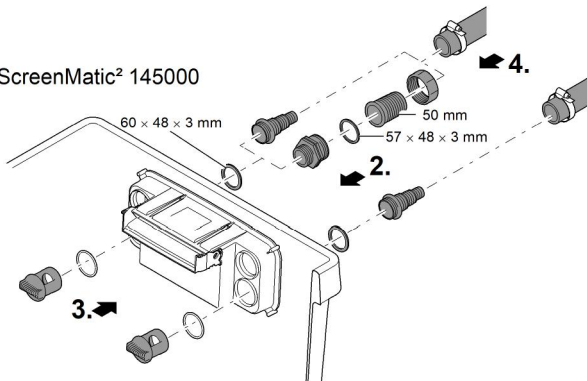
BioTec ScreenMatic² 40000, 60000



BioTec ScreenMatic² 90000



BioTec ScreenMatic² 145000



Az UVC tisztító csatlakoztatása

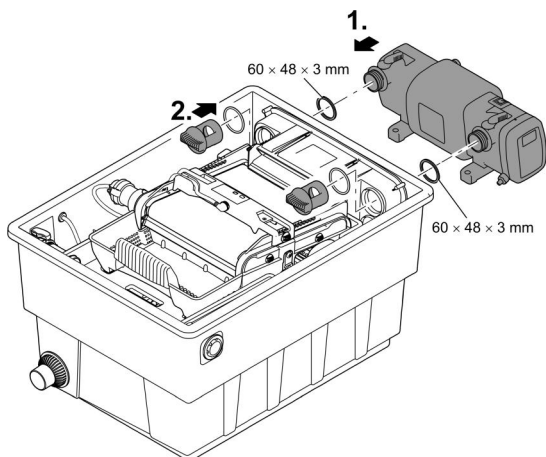
A kimenet felszerelése

Feltétel:

- A tartály nyitva van. (→A tartály fedelének eltávolítása)
- A szűrőtartó fel van hajtva. (→ Szűrőtartó felhajtása/lehajtása)

Ez az alábbiak szerint végezhető el:

1. Csatlakoztassa az UVC előtisztítót lapostömítéssel a beömlőnyílásra.
2. Csavarja fel az átteresztő csavart O-gyűrűvel a lépcsős tömlővégre, és húzza meg kézzel.
– Olvassa el az UVC előtisztító használati útmutatóját.



BTC0059

Kimenetek

- Megfelelő csővezetéseket használjon.
- Ne használjon derékszögű csőidomokat. A leghatékonyabbak a max. 45°-os idomok.
- Erős fagy esetén az álló víz nem tud távozni, így a csővezetékek széthasadhatnak. Ezért a csővezetéseket és tömlőket eséssel (50 mm/m) vezesse el, hogy ki tudjanak ürülni.
- A csővezeték méretei: (→ Készülékadatok)

i Támassza le a csatlakoztatott csöveket. Ezáltal nő a csőszerkezetek stabilitása, valamint megakadályozható a csövek belégása.

A kimenet felszerelése

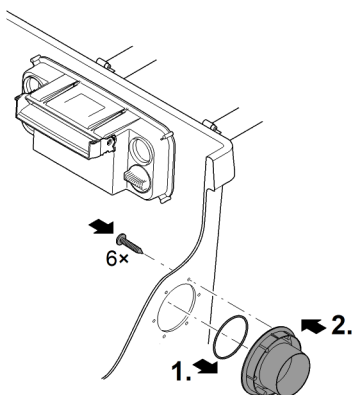
BioTec ScreenMatic² 145000: A készülék leszállításakor a kimenet nincs felszerelve.

Feltétel:

- A tartály nyitva van. (→A tartály fedelének eltávolítása)

Ez az alábbiak szerint végezhető el:

1. Tolja fel az O-gyűrűt a kimenetre.
2. Helyezze be kívülről a kimenetet a tartályfalba.
 - A jelölésnek felfelé kell mutatnia, és egy vonalban kell lennie a tartály falában lévő lyukakkal.
3. Három lencsefejú csavarral csavarozza a kimenetet belülről a tartály falára.
 - Húzza meg átlósan a csavarokat, hogy a tömítés egyenletesen feküdjön fel.
 - Akkus csavarozó használata esetén: A metszett menet sérülésének elkerülésére az akkus csavarozót ne állítsa „fúrásra”. Ezután Torx csavarhúzóval húzza meg a csavarokat.

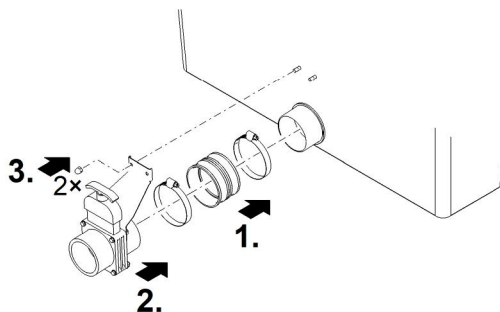


HU

BTC0064

A szennykivezetés felszerelése

BioTec ScreenMatic² 145000: A készülék leszállításakor a kimenet nincs felszerelve.



Proficlear0347

Szennykivezetés csatlakoztatása

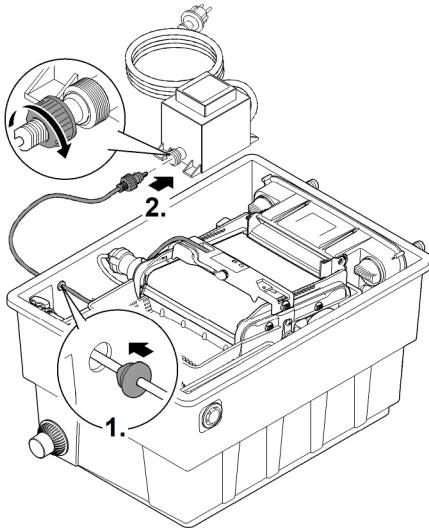
A tartály alsó részén található DN 75-ös tolózáras szennykivezetésen át szükség esetén (tisztítás, javítás, telelés) le lehet ereszteni a tartályban lévő vizet.

- Csatlakoztasson megfelelő DN 75-ös csővezeték a szennyvíz szennyvízcsatornába történő elvezetésére.
- A csővezeték méretei: (→ Készülékadatok)

Villamos bekötés

Ez az alábbiak szerint végezhető el:

1. Vezesse be a vezérlés csatlakozó kábelét a tartály falában kialakított nyíláson keresztül, és zárja le a dugóval a nyílást.
 - A csatlakozó kábelt a tartályban hagyja olyan hosszúra, hogy a ScreenMatic szalagos egység felhajtásakor ne húzódjon a csatlakozó kábel.
 - Kerülje el, hogy a tartályban a túl hosszúra hagyott kábel összegabalyodjon.
2. Csatlakoztassa a csatlakozó vezeték dugaszát a transzformátoron található aljzatra, és kézzel húzza meg a hollandi anyát.



BTC0061

Üzembe helyezés

- ❗ Távolítsa el a védőfóliát a szubsztrátumcsövekről, és helyezze a szubsztrátumcsöveket a tartályba. (→ A szubsztrátumcsövek tisztítása/cseréje)
 - A készülék leszállításakor a szubsztrátumcsövek védőfóliába vannak csomagolva.

Az első üzembe helyezés előtt tisztítsa ki alaposan a tavat, hogy az erősen szennyezett víz ne terhelje túl a szűrőrendszert. A tisztításhoz az OASE a PondoVac tóiszap-szívót ajánlja.

- Újonnan kialakított tó esetén általában nincs szükség tisztításra.

Biológiai szűrőindító:

A szűrőhabok teljes biológiai tisztítóhatásukat csak néhány hét elteltével érik el. Baktériumpopulációk gyors felépítéséhez az OASE Biokick szűrőindító ajánlott. Mikroorganizmusok telepednek meg a szűrőrendszerben, elszaporodnak és a fölösleges tápanyagok leépítésével a tó jobb minőségéről gondoskodnak.

- ❗ Szűrőindítók, gyógyszerek vagy tóápoló szerek használata esetén az UVC-tisztítót legalább 36 órán át hagyja kikapcsolva.
 - Ez nem befolyásolja hátrányosan a szerek hatását.

Az üzembe helyezés sorrendje

Ez az alábbiak szerint végezhető el:

1. Zárja a szennykivezetés tolozárát.
 2. Ellenőrizze a szűrőrendszer (csővezetékek és tömlők) teljességét.
 3. Vegye le a tartály fedelét.
 4. Kösse rá a vezérléshez a transzformátort az elektromos hálózatra.
 5. Kapcsolja be a szűrőszivattyút és adott esetben az UVC előtisztító készüléket.
 - A víznek a visszafolyón keresztül vissza kell folynia a tóba.
 6. Ellenőrizzen minden csővezetékét, tömlőt és csatlakozóikat tömítettség szempontjából.
 - A duzzadó tömítések kezdetben tömítetlenek lehetnek, mivel csak vízzel való érintkezéskor lesznek teljesen tömítettek.
 7. Adott esetben állítsa be a vezérlést az átfolyási mennyiségre. (→ A vezérlés beállítása)
 8. Ellenőrizze a ScreenMatic szalagos egység működését. (→ Kezelés)
 9. Helyezze fel a tartály fedelét.
- ❗ A készüléket csak felhelyezett tartályfedéllel üzemeltesse.
 - ❗ A szivattyú zajainak csökkentésére a szivattyút fix telepítés esetén rugalmas, nyomásálló tömlővezetékekkel csatlakoztassa a csőhálózatra.
 - ❗ A maximális hatás érdekében a szubsztrátumcsöveknek teljesen a víz alatt kell lenniük.
 - Amennyiben a rendszerkonfiguráció miatt a tartályban lévő víz szintje ehhez túl alacsony, helyezze a felső szubsztrátumcsövet közvetlenül a tóba egy jó áramlású helyre.

A vezérlés beállítása

A vezérlés beállítása csak a beállási fázis után

- Lehetséges, hogy a szivattyú tóba süllyesztése által olyan sok szennyeződés kavarodik fel, hogy a szűrőrendszer üzembe helyezésekor a ScreenMatic szita túlfolyik.
- A szűrőrendszernek 2-3 órás beállási fázisra van szüksége. Ha szükséges, ezt követően állítsa be a vezérlést.
- Állítsa be a vezérlést úgy, hogy az érzékelő csak jól kialakult szennyeződésrétegnél kapcsoljon.
 - A jól kialakult szennyeződésréteget a lehúzó optimálisan el tudja távolítani és a szennygyűjtő kosárba szállítani.
 - A ScreenMatic szűrő alatt lévő lehúzó kefe a finom szennyeződést gyűjti össze, ami a szennygyűjtő kosárba hullik.

Ez az alábbiak szerint végezhető el:

1. Távolítsa el a csavart a vezérlésnél, és vegye ki a vezérlést.
2. Helyezze a vezérlést a meghatározott pozícióba, tegye be a csavart és húzza meg kézzel.

A vezérlés beállítása a tó szennyezettségétől függően

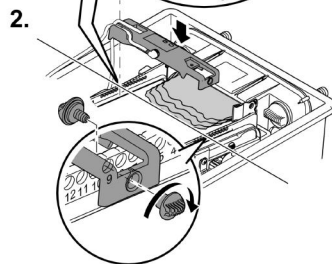
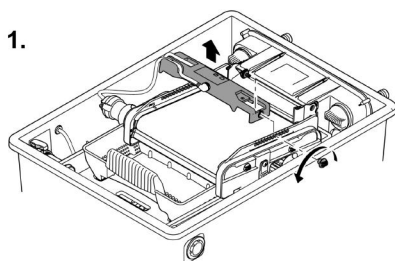
A szűrőhabok idő előtti elszennyeződésének megakadályozására a szennyezett víznek nem ajánlott a „Max. vízszint-emelkedés” jelölés felett közvetlenül a szennygyűjtő kosárba folynia.

- A vezérlés pozícióját csak akkor módosítsa, ha a víz a ScreenMatic szűrő tisztítása (a mellékelt kefével) ellenére a „Max- vízszint-emelkedés” jelölésig vagy annál magasabbra emelkedik. (→ ScreenMatic-A szűrő tisztítása/cseréje)

A vezérlés tipikus pozíciói

BioTec ScreenMatic²

40000	60000	90000	145000				
<6000 l/ó	<7	<8000 l/ó	<9	<9000 l/ó	<10	<12000 l/ó	<18
<8000 l/ó	>7	<9000 l/ó	>9	<11000 l/ó	>10	<15000 l/ó	>18
állapot a készülék leszállításakor	7	állapot a készülék leszállításakor	9	állapot a készülék leszállításakor	10	állapot a készülék leszállításakor	18

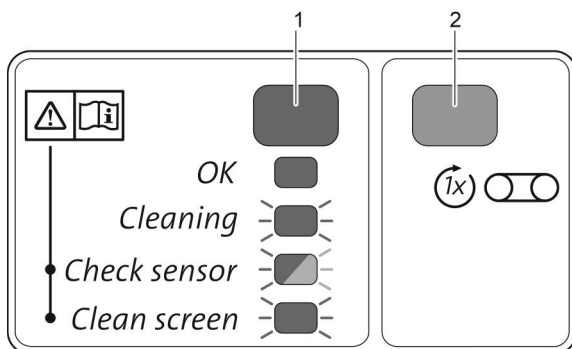


HU

BTC0062

Kezelés

Kezelőmező



BTC0046

1	LED, 2-színű	
	• Zöld színnel világít.	A ScreenMatic szalagos egység üzemkész.
	• Zöld színnel villog.	Tisztítás aktív.
	• Zöld/piros színnel villog.	Hiba (→ Rendszerüzenetek)
	• Piros színnel villog.	Hiba (→ Rendszerüzenetek)
2	Gomb, Manuális tisztítás elindítása/leállítása	(→ Manuális tisztítás)

Manuális tisztítás

A következőképpen kell eljárni Leírás



1 mp-ig tartsa lenyomva.

A ScreenMatic szűrő 1 fordulattal előre fordul.

- Tartsa a gombot lenyomva ismét 1 mp-ig: A forgó mozgás idő előtt leáll.

Automatikus tisztítás

A szennyeződés fokozódása miatt a vízszint is emelkedik a ScreenMatic szűrőn. A vízzel érintkezve az érintkező a vezérlésben a ScreenMatic szűrő forgó mozgását váltja ki.

A ScreenMatic szűrő többszöri, rövid idejű visszaforgatásával nagyobb mennyiségű szennyeződés képződik, amelyet a lehúzó jobban el tud távolítani.

Egy automatikus tisztítási ciklus menete	A ScreenMatic szűrő forgó mozgása
Normál szennyeződés	
1. Az érzékelő érintkezik a vízzel.	Röviden vissza
2. Az érzékelő érintkezik a vízzel.	Röviden vissza
3. Az érzékelő érintkezik a vízzel.	Röviden vissza
4. Az érzékelő érintkezik a vízzel.	Egy fordulattal előre <ul style="list-style-type: none">A szennyeződés a szennygyűjtő kosárba szállítódik.
Erős szennyeződés vagy hibásan beállított vezérlés (tartósan megemelkedett vízszint a ScreenMatic szűrőn)	
1. Az érzékelő érintkezik a vízzel.	Röviden vissza és egy fordulattal előre <ul style="list-style-type: none">A szennyeződés a szennygyűjtő kosárba szállítódik.

Időfüggő tisztítás

A környezeti hőmérséklettől függően a ScreenMatic szalagos egység fix intervallum szerint tisztítási ciklust végez. Így biztosított, hogy rendszeresen történik tisztítás

- elszennyeződött vagy meghibásodott érzékelőnél,
- nagyon csekély mértékű szennyeződésnél és/vagy alacsony átfolyási mennyiségeknél (pl. a szűrőszivattyú aktivált SFC funkciójánál).

Környezeti hőmérséklet	Intervallum	A ScreenMatic szűrő forgó mozgása
≤10 °C	6 óra	Egy fordulattal előre
10 °C ... 20 °C	4 óra	<ul style="list-style-type: none">A szennyeződés a szennygyűjtő kosárba szállítódik.
≥20 °C	3 óra	

Rendszerüzemek

LED	Hiba	Lehetséges ok	Megoldás	Rendszerüzenet visszaállítása
Zöld/piros színnel villog.	48 órán belül nem volt automatikus tisztítás	Az érzékelő elszennyeződött.	<ul style="list-style-type: none"> Tisztítsa meg az érzékelőt. Vízkömentesítse az érzékelőt. 	Önállóan hibaelhárítás után
		A víz nem szennyezett, nem szükséges tisztítás.	–	
	Nincs vízáramlás	A szűrőszivattyú nem üzemel.	Helyezze üzembe a szűrőszivattyút.	
	Az érzékelő nem érzékel vizet.	A vezérlés nem megfelelő pozícióban van.	Állítsa be helyesen a vezérlést.	
		A vezérlés meghibásodott.	Cserélje ki a vezérlést.	
A víz vezetőképessége túl alacsony.	Növelje a víz keménységét OptiPond-dal.			
A szivattyúteljesítmény túl kicsi.	Állítsa be megfelelően a szivattyúteljesítményt.			
Piros szín- nel villog.	20 automatikus tisztítás egymás után	A ScreenMatic szűrő elszennyeződött.	<ul style="list-style-type: none"> Indítson manuális tisztítást, és kefével tisztítsa le a ScreenMatic szűrőt a vízelosztó oldalán (→ Manuális tisztítás) A ScreenMatic szűrőt akkor tisztítsa meg belülről, ha a nyílásokat biofilm tömíti el (→ ScreenMatic-A szűrő tisztítása/cseréje) 	Önállóan hibaelhárítás után
		Az érzékelő elszennyeződött.	Tisztítsa meg az érzékelőt.	
		A vezérlés nem megfelelő pozícióban van.	Állítsa be helyesen a vezérlést.	
		Szivattyúteljesítmény túl magas.	Állítsa be megfelelően a szivattyúteljesítményt.	
Zöld színnel villog.	A ScreenMatic szűrő annak ellenére nem forog, hogy manuális tisztítást indítottak.	A motorkábel csatlakozó dugasza nincs vagy nem megfelelően van csatlakoztatva a vezérlésre.	Csatlakoztassa a csatlakozó dugaszt, ellenőrizze a megfelelő illeszkedést.	–
		A motor meghibásodott.	Cserélje ki a motort.	

LED	Hiba	Lehetséges ok	Megoldás	Rendszerüzenet visszaállítása
	Nem világít. A ScreenMatic szűrő annak ellenére nem forog, hogy manuális tisztítást indítottak.	A csatlakozó kábel csatlakozó dugasza nincs vagy nem megfelelően van csatlakoztatva a transzformátorra.	Csatlakoztassa a csatlakozó dugaszt, ellenőrizze a megfelelő illeszkedést.	–
		A transzformátor nincs rákapcsolva a hálózati feszültségre.	Csatlakoztassa a transzformátort a hálózati feszültségre.	
		A transzformátor meghibásodott.	Cserélje ki a transzformátort.	
		A vezérlés meghibásodott.	Cserélje ki a vezérlést.	

Tisztítás és karbantartás

FIGYELMEZTETÉS

Áramütés okozta halálos vagy súlyos sérülések lehetősége áll fenn!

- ▶ Mielőtt a vízbe nyúl, csatlakoztassa le az áramhálózatról a vízben található összes elektromos készüléket.
- ▶ A készüléken végzett munka megkezdése előtt csatlakoztassa le a készüléket az áramhálózatról.

- Agresszív tisztítószer vagy vegyszeroldatok használata tilos, mivel ezek károsíthatják a burkolatot, vagy károsan befolyásolhatják a készülék működését.
- Ajánlott tisztítószer makacs vízkövesedés esetén:
 - OASE PumpClean szivattyútisztító.
 - Ecet- és klórmentes háztartási tisztító.
- A tisztítás után tiszta vízzel alaposan tisztítsa meg az összes alkatrészt.

Rendszeres tisztítási munkák

- A szennygyűjtő kosár kiürítése:
 - A tisztítási ciklus a tó szennyezettségétől függ.
 - A szennygyűjtő kosár eltávolítása: (→ Szűrőtartó felhajtása/lehajtása)
- A ScreenMatic szűrő tisztítása:
 - Eldugult ScreenMatic szűrő esetén a vízelosztó után a kefével tisztítsa meg a ScreenMatic szűrőt. Ekkor aktiválja manuálisan a ScreenMatic szűrőt.
 - Végezzen intenzív tisztítást az OASE PumpClean szivattyútisztítóval.

A szűrőhabok tisztítása

- A szűrőhabokat ki kell tisztítani, amint a víz az elválasztó falon túllépi a 100% jelölést.
- Ne használjon vegyi tisztítószereket, mivel azok elpusztítják a szűrőkben megtelepedett baktériumokat.

Feltétel:

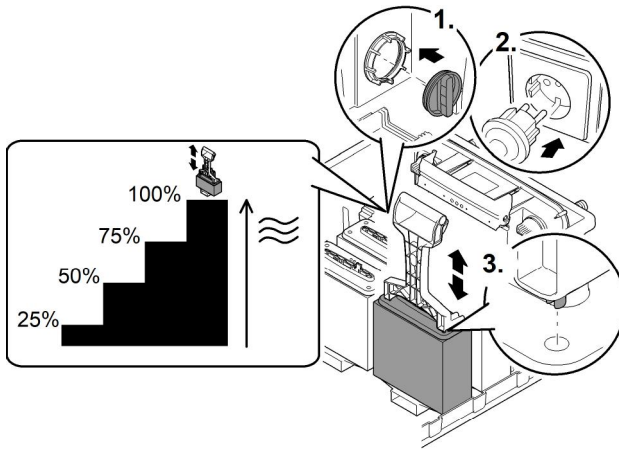
- A szűrőszivattyú ki van kapcsolva.
- A tartály nyitva van. (→A tartály fedelének eltávolítása)
- A szűrőtartó fel van hajtva. (→ Szűrőtartó felhajtása/lehajtása)
- BioTec ScreenMatic² 90000: Az elválasztó fal ki van húzva és a szubsztrátum-csöveket eltávolították. (→A szubsztrátumcsövek tisztítása/cseréje)
- A tartályban a vízszint a kivezetés szintjére vagy az alá csökkent.

BioTec ScreenMatic² 40000, 60000, 90000

Ez az alábbiak szerint végezhető el:

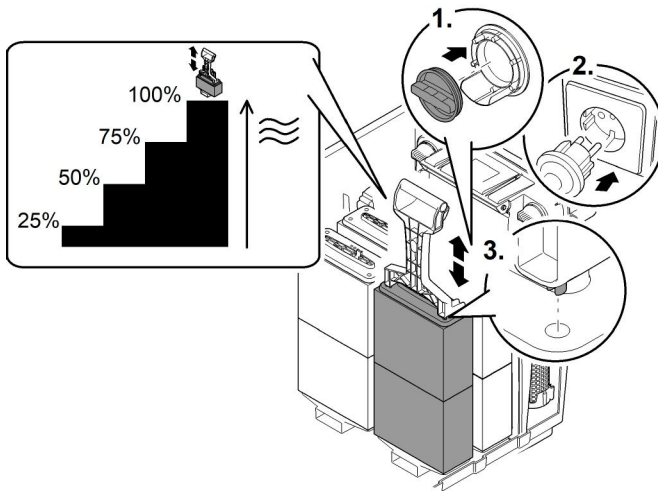
1. A kivezetés lezárásához helyezze a dugót belülről a kivezetésbe.
– A jobb hozzáféréshez adott esetben vegye ki az elválasztó falat.
2. Kapcsolja be a szűrőszivattyút annyi időre, hogy a szűrőhabokat ellepje a víz, majd kapcsolja ki a szűrőszivattyút.
3. A habtisztítóval nyomja össze többször az összes szűrőhabot.
4. Hagyja lefolyni a szennyezett vizet.
– Nyissa ki a szennykivezetés tolózárat, és a tartály kiürítése után zárja el ismét.
5. Szükség esetén ismétlje meg a 2... 4 lépést.
6. A feloldódott szennyeződés eltávolításához mossa ki a tartályt tiszta vízzel. Ehhez először hajtja végre a 2., majd a 4. lépést.
7. Távolítsa el belül a kimenetből a dugót.
8. Zárja a szennykivezetés tolózárat.
9. Hajtja le a szűrőtartót(→ Szűrőtartó felhajtása/lehajtása), helyezze be a szennygyűjtő kosarat és kapcsolja be a szűrőszivattyút.

BioTec ScreenMatic² 40000, 60000



BTC0053

BioTec ScreenMatic² 90000



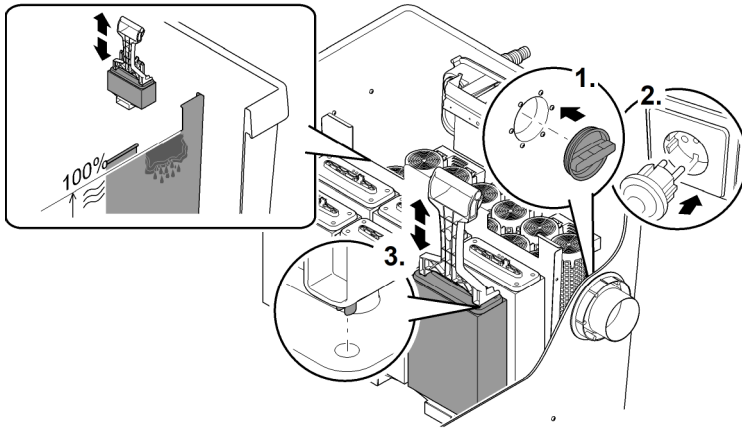
BTC0082

HU

BioTec ScreenMatic² 145000

Ez az alábbiak szerint végezhető el:

1. A kivezetés lezárásához helyezze a dugót belülről a kivezetésbe.
2. Kapcsolja be a szűrőszivattyút annyi időre, hogy a szűrőhabokat ellepje a víz, majd kapcsolja ki a szűrőszivattyút.
3. A habtsíttóval nyomja össze többször az összes szűrőhabot.
4. Hagyja lefolyni a szennyezett vizet.
– Nyissa ki a szennykivezetés tolózárát, és a tartály kiürítése után zárja el ismét.
5. Szükség esetén ismételje meg a 2... 4 lépést.
6. A feloldódott szennyeződés eltávolításához mossa ki a tartályt tiszta vízzel. Ehhez először hajtsa végre a 2., majd a 4. lépést.
7. Távolítsa el belül a kimenetből a dugót.
8. Zárja a szennykivezetés tolózárát.
9. Hajtsa le a szűrőtartót (→ Szűrőtartó felhajtása/lehajtása), helyezze be a szennygyűjtő kosarat és kapcsolja be a szűrőszivattyút.



BTC0079

A szubsztrátumcsövek tisztítása/cseréje

A készülék leszállításakor a szubsztrátum-csővek zeolittal vannak töltve. Az OASE azt javasolja, hogy a zeolitot cserélje Phosless-re, ha a szűrőhabok elérték teljes biológiai tisztítóhatásukat

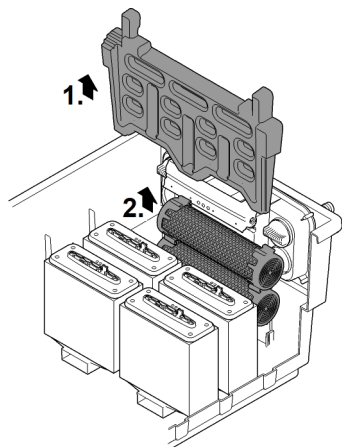
Feltétel:

- A szűrőszivattyú ki van kapcsolva.
- A tartály nyitva van. (→A tartály fedelének eltávolítása)
- A szűrőtartó fel van hajtva. (→ Szűrőtartó felhajtása/lehajtása)

BioTec ScreenMatic² 40000, 60000

Ez az alábbiak szerint végezhető el:

1. Húzza ki az elválasztó falat.
2. Vegye ki és tisztítsa ki a szubsztrátumcsöveket, vagy cserélje ki a töltetüket.
 - BioTec ScreenMatic² 40000: Kettő szubsztrátumcső
 - BioTec ScreenMatic² 60000: Három szubsztrátumcső
 - Behelyezéskor tolja a szubsztrátumcsöveket a falhoz a kivezetéssel szemben.



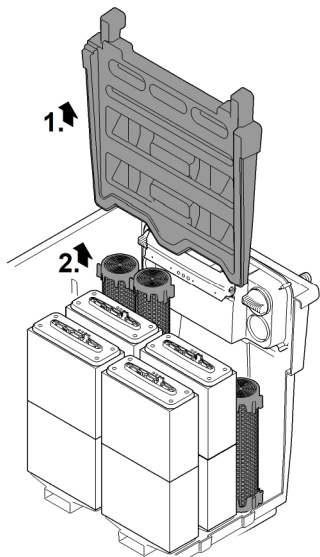
HU

BTC0055

BioTec ScreenMatic² 90000

Ez az alábbiak szerint végezhető el:

1. Húzza ki az elválasztó falat.
2. Vegye ki és tisztítsa ki a szubsztrátumcsöveket, vagy cserélje ki a töltetüket.
 - BioTec ScreenMatic² 90000: Négy szubsztrátumcső
 - Két-két szubsztrátumcső a kivezetés mellett balra és jobbra.

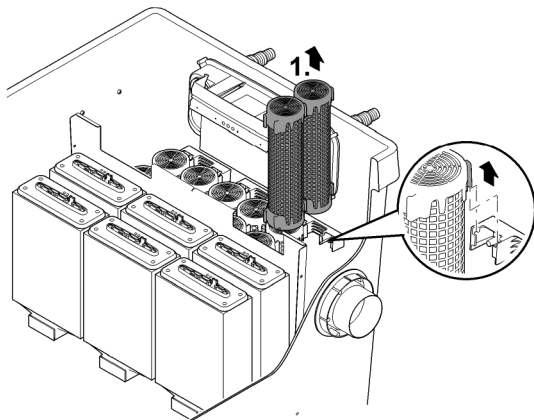


BTC0081

BioTec ScreenMatic² 145000

Ez az alábbiak szerint végezhető el:

- Egyenként húzza le és tisztítsa ki a szubsztrátumcsöveket, vagy cserélje ki a töltetüket.
 - BioTec ScreenMatic² 145000: Tizenkettő szubsztrátumcső



BTCC080

ScreenMatic-A szűrő tisztítása/cseréje

Feltétel:

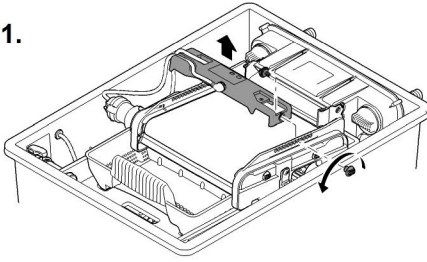
- A szűrőszivattyú ki van kapcsolva.
- A tartály nyitva van. (→A tartály fedelének eltávolítása)
- A szennygyűjtő kosár el van távolítva. (→ Szűrőtartó felhajtása/lehajtása)

Ez az alábbiak szerint végezhető el:

1. Távolítsa el a vezérlés rögzítésére szolgáló csavart, vegye ki a vezérlést, és óvatosan tegye félre.
 - Ha szükséges, húzza le a vezérlésről a motorvezeték csatlakozó dugaszát.
 - A visszaszereléshez az egyik oldalrészén jelölje meg a vezérlés helyzetét.
2. Vegye ki a ScreenMatic szalagos egységet a szűrőtartóból.
 - Biotec ScreenMatic² 40000, 60000, 90000: Nyomja be mindkét oldalon a rögzítőkampókat, és vegye ki a ScreenMatic szalagos egységet.
 - Biotec ScreenMatic² 145000: Nyomja a ScreenMatic szalagos egységet a vízelosztó irányába és vegye ki.
3. Oldja az anyákat az oldalrészén, majd vegye le az oldalrészét és a lehúzózt.
4. Oldja a rögzítőkart, és húzza le a ScreenMatic szűrőt.
 - Alaposan tisztítsa meg a lehúzózt.
 - Mindkét oldalt alaposan tisztítsa meg ScreenMatic szűrőt. Ha szükséges, cserélje ki a ScreenMatic szűrőt.
 - A tisztításhoz az OASE PumpClean szivattyútisztítóját használja.
5. Fordított sorrendben szerelje össze a ScreenMatic szalagos egységet, és helyezze a szűrőtartóba.
 - A ScreenMatic szűrő kifeszítésekor a feszítőkarnak be kell pattannia.

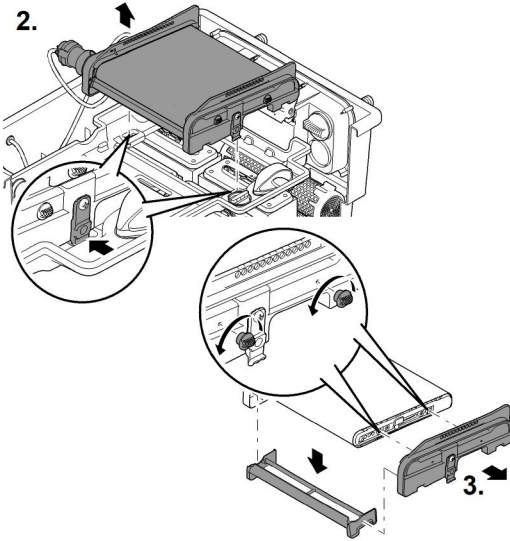
HU

1.



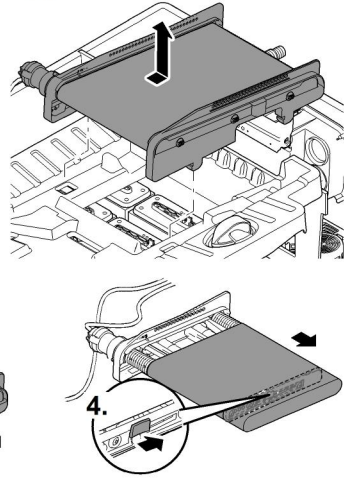
BioTec ScreenMatic² 40000, 60000, 90000

2.



BioTec ScreenMatic² 145000

2.



BTC0060

A szűrőhabok cseréje

Feltétel:

- A szűrőszivattyú ki van kapcsolva.
- A tartály nyitva van. (→A tartály fedelének eltávolítása)
- A szűrőtartó fel van hajtva. (→ Szűrőtartó felhajtása/lehajtása)

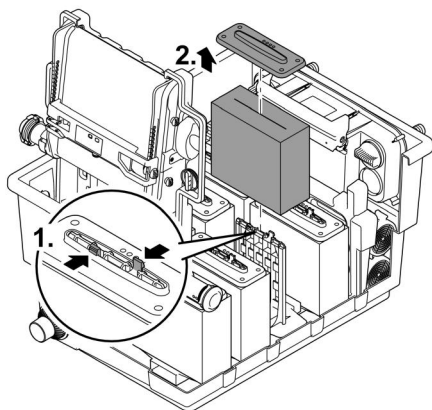
Ez az alábbiak szerint végezhető el:

1. Nyomja be a habtartón a két rögzítőkampót.
2. Húzza le a habtartó lapot és a szűrőhabot.
3. Toljon új szűrőhabot a habtartóra, helyezze fel és nyomja le a habtartó lapot annyira, hogy a két rögzítőkampó bepattanjon a habtartó lapba.



Javaslat a szűrőhabok cseréjéhez:

- A szűrőhabokat részenként és heti időközönként cserélje, hogy ez ne befolyásolja túl nagy mértékben a biológiai tisztítóhatást.
- Egyszerre a szűrőhabok maximum 50%-át cserélje ki.



Tárolás/Teelés

A készülék fagytól védve van (pl. garázsban vagy burkolat alatt)

A készüléket csak akkor lehet üzemeltetni, ha a víz hőmérséklet minimum +4 °C.

A tó mélyebben fekvő részei télen kb. +4 °C-osak, és létfontosságúak a halak számára. A következő intézkedésekkel csökkenthető a víz lehűlése a víz szűrőrendszeren keresztüli keringésekor:

- Helyezze el a szivattyút a víz felületéhez közelebb, hogy csak a tó magasabban fekvő részein található hidegebb víz szivattyúzódjon ki.
- Szigetelje a szűrőrendszer tóba vezető visszafolyó vezetékeit.
- Ne patakon keresztül folyassa vissza a vizet a tóba.

A készülék nincs fagytól védve (pl. felállítás a szabadban)

Helyezze üzemén kívül a készüléket +8 °C alatti víz hőmérsékletnél vagy legkésőbb akkor, ha fagy várható.

- Amennyire lehetséges, engedje le a készülékben, tömlőkben, csövekben és csatlakozásokban található vizet.
- Nyissa ki az összes tolózárat a víz felgyülemelésének elkerülése érdekében.
- Fedje le a tartályt, hogy ne hatolhasson be esővíz.
- Ha nem tudja leengedni a vizet, védje a csővezetéseket és a tolózárat fagy ellen.

Hibaelhárítás

Üzemzavar	Lehetséges ok	Megoldás	
Nincs vízáramlás	A szűrőszivattyú nincs bekapcsolva.	Kapcsolja be a szűrőszivattyút, dugja be a hálózati csatlakozódugaszt.	
	A szűrőrendszer betáplálása vagy a tóhoz vezető visszafolyó eldugult.	Tisztítsa ki a betáplálást, ill. a visszafolyót.	
Élgtelen vízáramlás	A tömlő megtört vagy eldugult.	Ellenőrizze, tisztítsa ki, esetleg cserélje ki a tömlőt.	
	Túl nagy veszteség a tömlőkben.	Csökkentse le a tömlőhosszt a szükséges minimumra.	
	A szivattyúteljesítmény túl kicsi.	Állítsa be megfelelően a szivattyúteljesítményt.	
A víz nem tisztul meg.	A víz vezetőképessége túl alacsony.	Állítsa be megfelelően a szivattyúteljesítményt.	
	A víz rendkívül szennyezett.	<ul style="list-style-type: none"> • Optimalizálja a víz keringetését a tóban. • Távolítsa el az algákat és a leveleket a tóból. • Cserélje le a vizet. • Magas terhelés esetén végezzen 30 %-os vízcserét, hogy a halállomány ne sérüljön. 	
	Túl nagy az állatállomány.	Csökkentse az állatállományt Irányérték: kb. 600 mm halhosszúság 1 m ³ tóvízhez	
	A ScreenMatic szűrő eldugult.	Tisztítsa vagy cserélje ki a ScreenMatic szűrőt.	
	A szűrőhabok elszennyeződtek.	Tisztítsa ki a szűrőhabokat.	
	Nincs víz a tó betáplálásánál.	A tó betáplálása eldugult.	Tisztítsa ki a tó betáplálását.
		A szűrőszivattyú nem üzemel.	Helyezze üzembe a szűrőszivattyút.
Túl alacsony a vízszint a tartályban, a szűrőhabok nincsenek teljesen a víz alatt.	Új szűrőszivacsoknál először a vízszint alacsonyabb, mivel még nincsenek jelen baktériumpopulációk.	<ul style="list-style-type: none"> • Néhány hetet várni kell, hogy a teljes biológiai tisztítóhatás kialakuljon. • OASE Biokick szűrőindítóval gyorsítsa fel a baktériumpopulációk kialakulását. 	
	Az elválasztó fal hiányzik. (csak BioTec ScreenMatic ² 40000, 60000, 90000)	Helyezze be az elválasztó falat.	
Nagy zajképződés	A víz által keltett zajok a kimenetnél az elégtelen szellőzés miatt	Szellőztetés céljából nyílással felé illesszen egy T-idomot a lefolyócsőre.	

Kopóalkatrészek

- Szűrőhabok
- Szubsztrátum-csövek
- ScreenMatic szűrő

Megsemmisítés

TUDNIVALÓ:

A készüléket nem szabad háztartási hulladékként ártalmatlanítani.

- ▶ A készüléket az erre szolgáló visszavételi rendszeren keresztül adja le ártalmatlanításra.
 - ▶ Ha bármilyen kérdése van, forduljon a helyi hulladékkezelő vállalathoz. Ott tájékoztatást kap a készülék megfelelő ártalmatlanításáról.
 - ▶ A kábel levágásával tegye használhatatlanná a készüléket.
-