

Újdonság-2023! Új Oase BioTec Screenmatic² 145.000 Gravitációs, átfolyó szűrő



Az Oase BioTec screenmatic2 145.000 sikeres nagyteljesítményű szűrő tovább
tökéletesítve

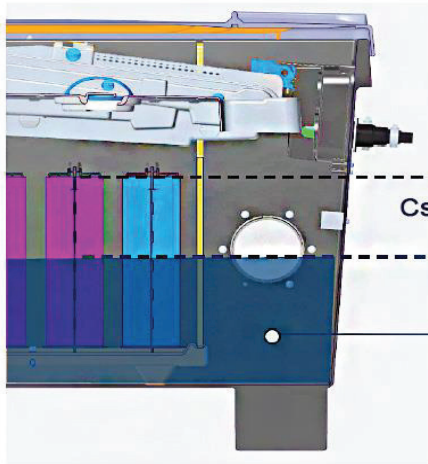
Az új Screenmatic² 145.000 szűrő lényeges változtatásokon ment keresztül

- A tiszta víz oldali kifolyó nyílás magasabbra került (DN 110) ami magasabb vízoszlopot, nagyobb víztömeget biztosít a szűrő számára
- A szűrő habok teljes felületükkel érintkeznek a vízzel - 100% kihasználtság
- A szűrő habok és az előtisztító szita közti biztonsági távolság 64mm -ről 161 mm -re nőtt / vészhelyzeti túlcsoordulás
- A szűrőház magassága és űrtartalma is nagyobb lett - a kamrából kinyúló lábak megszűntek, a ház teljes felületén érintkezik a talajjal, ezáltal a magasabb vízoszlop súlyát is biztonsággal megtartja. Csökkent a megsüllyedés veszélye.
- A szennyvíz kivezető cső a tartály aljáról az oldalfal alá lett áthelyezve ezért a megsüllyedésből származó letörés veszélye is lényegesen csökkent
- A fedél erősebb sarokmerevítést kapott

BioTec Screenmatic² 140.000



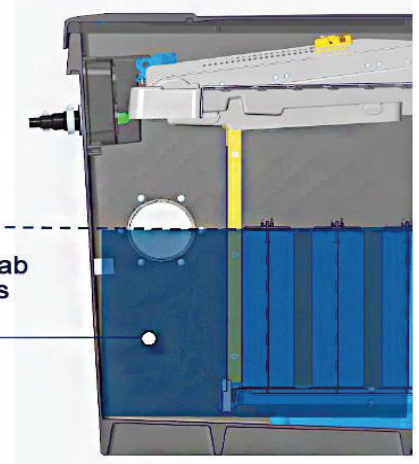
BioTec Screenmatic² 145.000



Csak 57% szűrő hab felhasználás

Vízszint tisztított szűrővel

Florapack

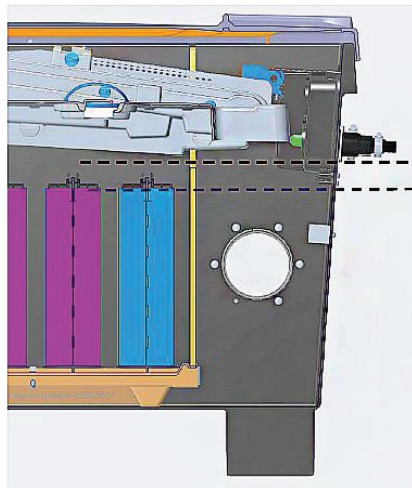


100% szűrő hab felhasználás

BioTec Screenmatic² 140.000



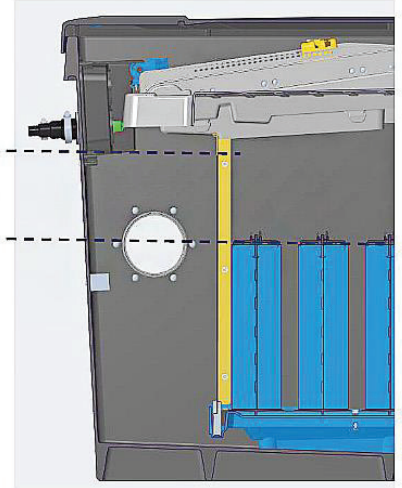
BioTec Screenmatic² 145.000



Vészhelyzeti túlsordulás

34 mm

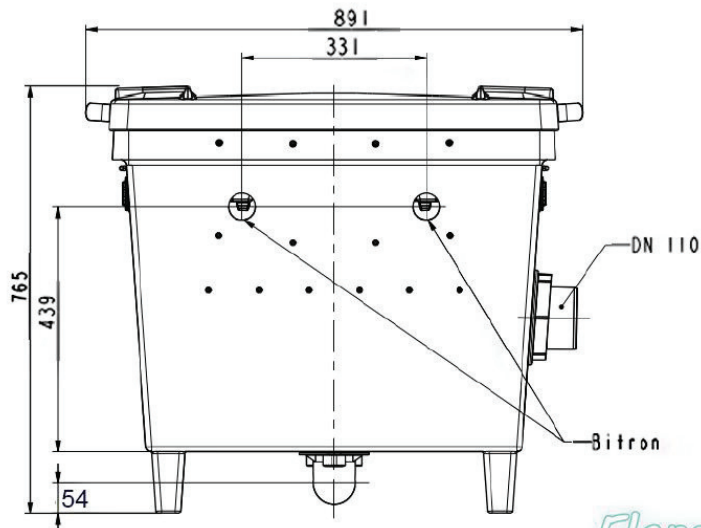
Florapack



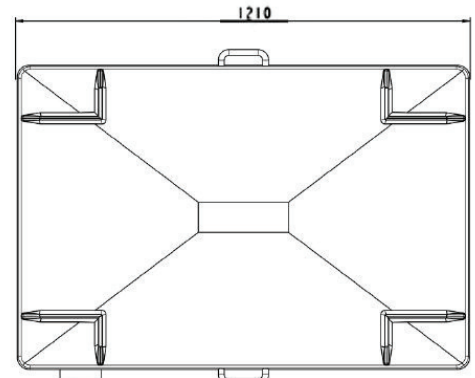
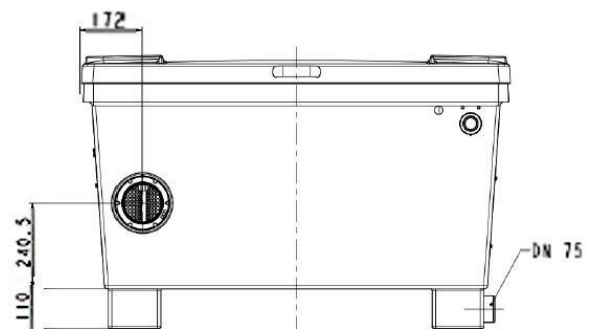
161 mm

Kifutó screenmatic² 140.000 műszaki rajz

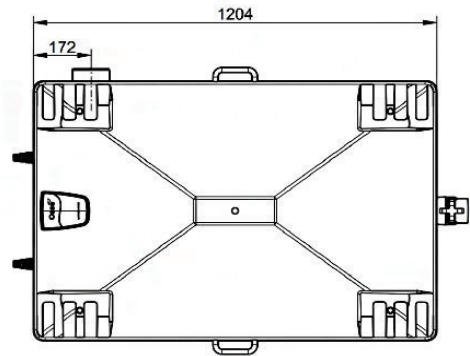
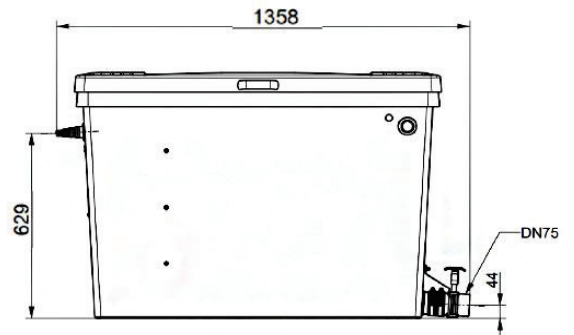
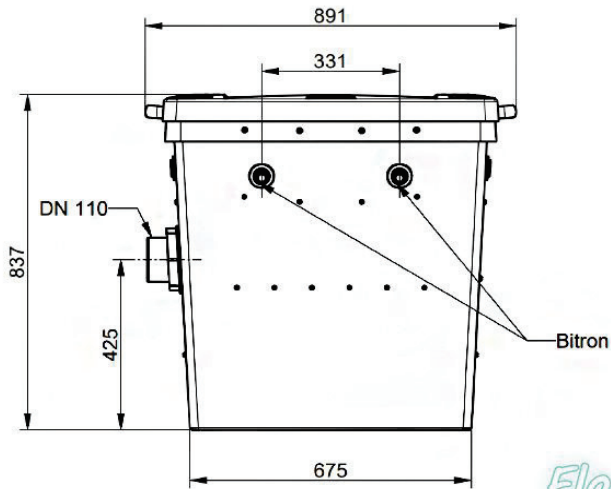
BioTec Screenmatic² 140.000



Florapack



BioTec Screenmatic² 145.000



Florapack

Egy sikeres nagyteljesítményű szűrő tovább tökéletesítve
Εάν σικερεσ ασδλρεηεσικωευλη εσηλο τολσρρ τοκεηεεεεεε

- Nagyhatékonyságú átfolyó szűrők kerti tavak PRO szűréséhez, akár 145m³-ig
- Számottevően kevesebb karbantartás szükséges, hiszen a durva szennyeződések már a szűrőbe kerülés előtt leválasztódnak
- Szenzorral vezérelt Screenmatic szita öntisztítása a szennyeződés fokától függően
- Oldallefolyó szeleppel a szennyeződésnek a szűrőrendszerből történő eltávolításához - DN 75
- Szűrőszivacsok kényelmes tisztítása közvetlenül a szűrőben
- Optimálisan illesztve az OASE AquaMax Eco szűrőtápláló szivattyúkhöz
- Közvetlen csatlakoztatási lehetőség a Bitron C és Eco UVC előtisztító készülékekhez
- Különböző szűrőanyagok a szűrési biológia optimális kialakításához.

A ScreenMatic² 145000 szűrő gyári szettben nem rendelhető: Ennél a szűrőnél a kiegészítő termékeket (szivattyú, UV-C lámpa, légpumpa, szkimmer, stb.) minden esetben egyedileg, az Ön tavának megfelelően - funkciók szerint - méretre igazítjuk. Sokféle variáció létezik, a szakszerű összeállításhoz kérjen segítséget tőlünk - 30/29876-94

Az OASE eredeti alkatrészeivel a készülék biztonságos marad. Alkatrészrajzokat és alkatrészeket internetes oldalunkon talál: <https://www.florapack.hu/>

