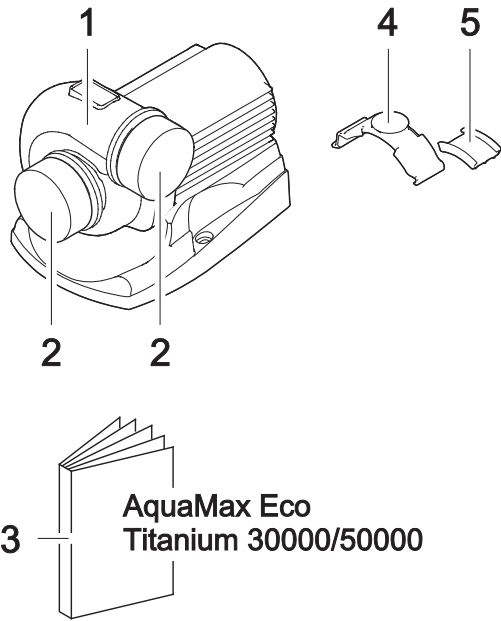


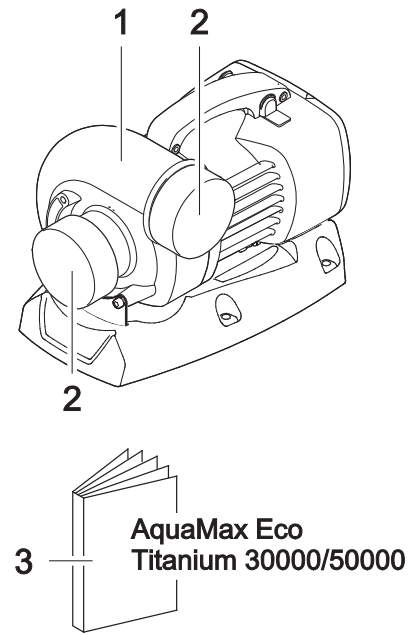


A AquaMax Eco Titanium 30000

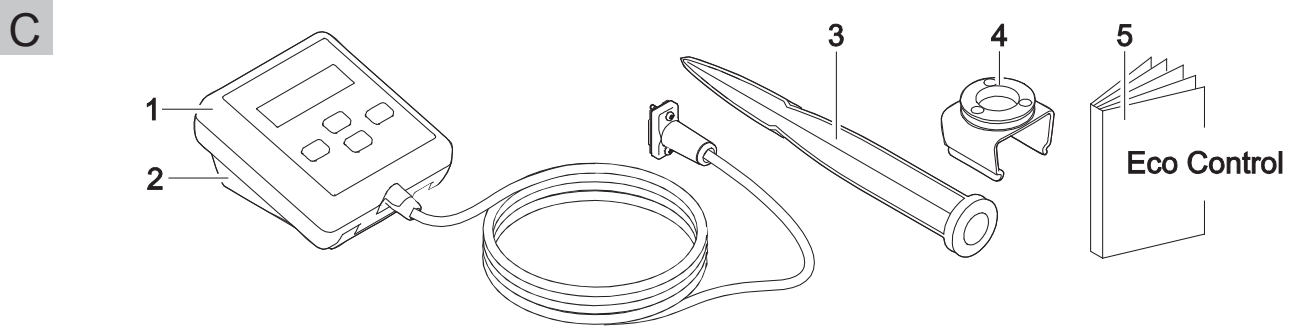


AMX0050

B AquaMax Eco Titanium 50000

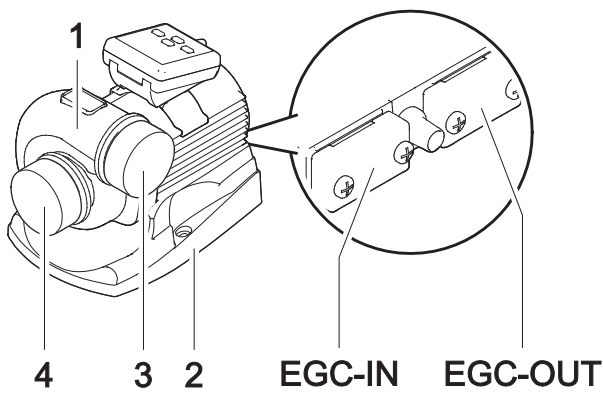


AMX0045



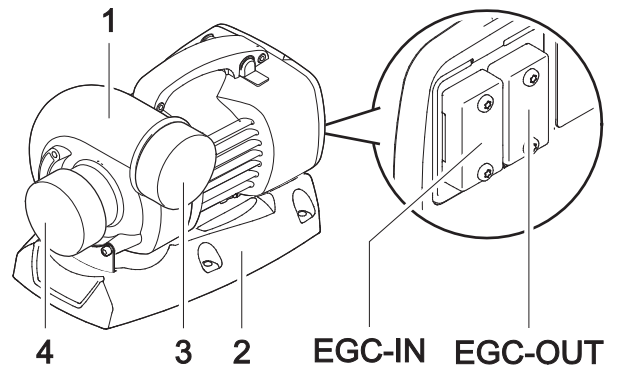
AMX0029

D AquaMax Eco Titanium 30000



AMX0049

E AquaMax Eco Titanium 50000

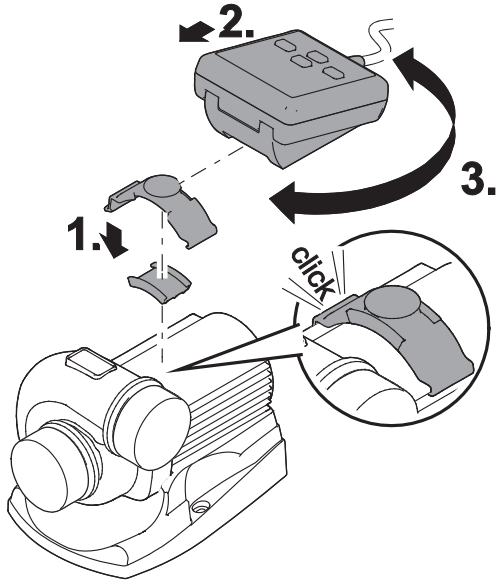


AMX0038



F

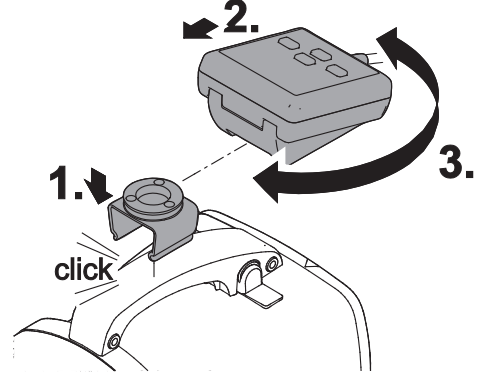
AquaMax Eco Titanium 30000



AMX0055

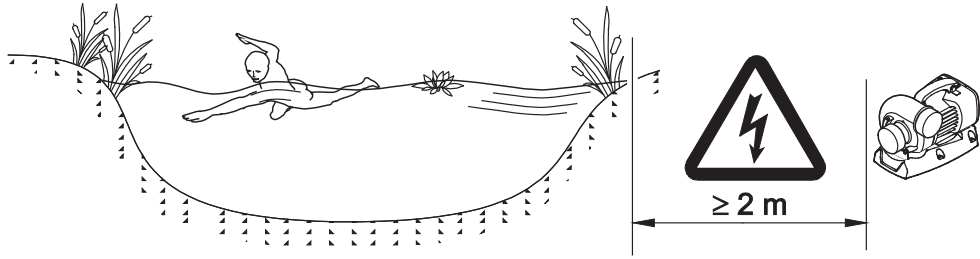
G

AquaMax Eco Titanium 50000



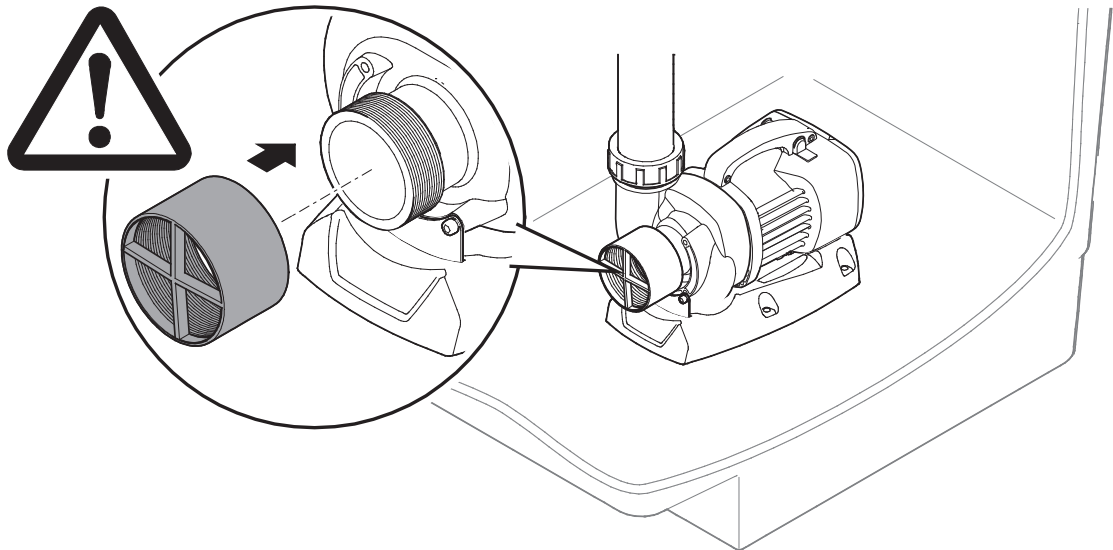
AMX0056

H



AMX0037

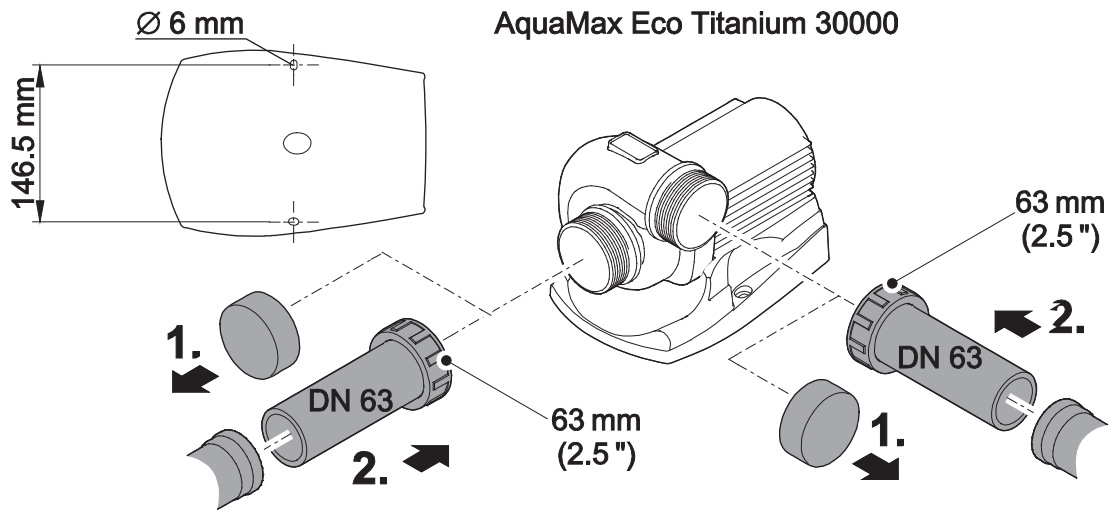
I



AMX0042

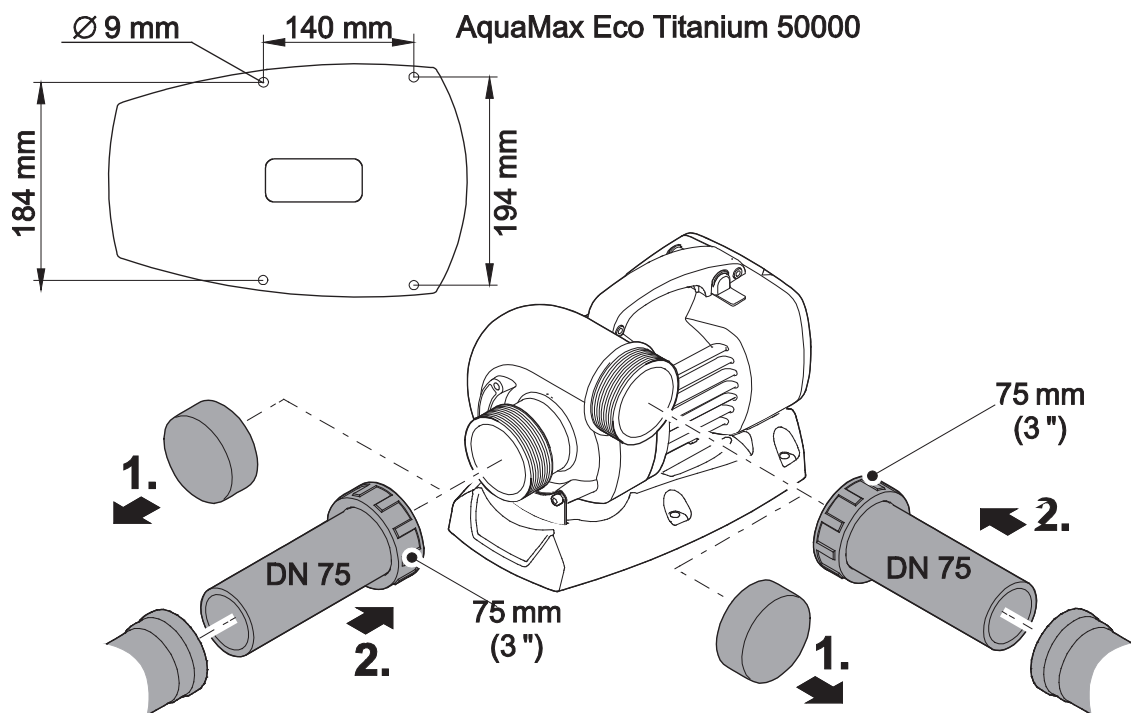


J



AMX0051

K

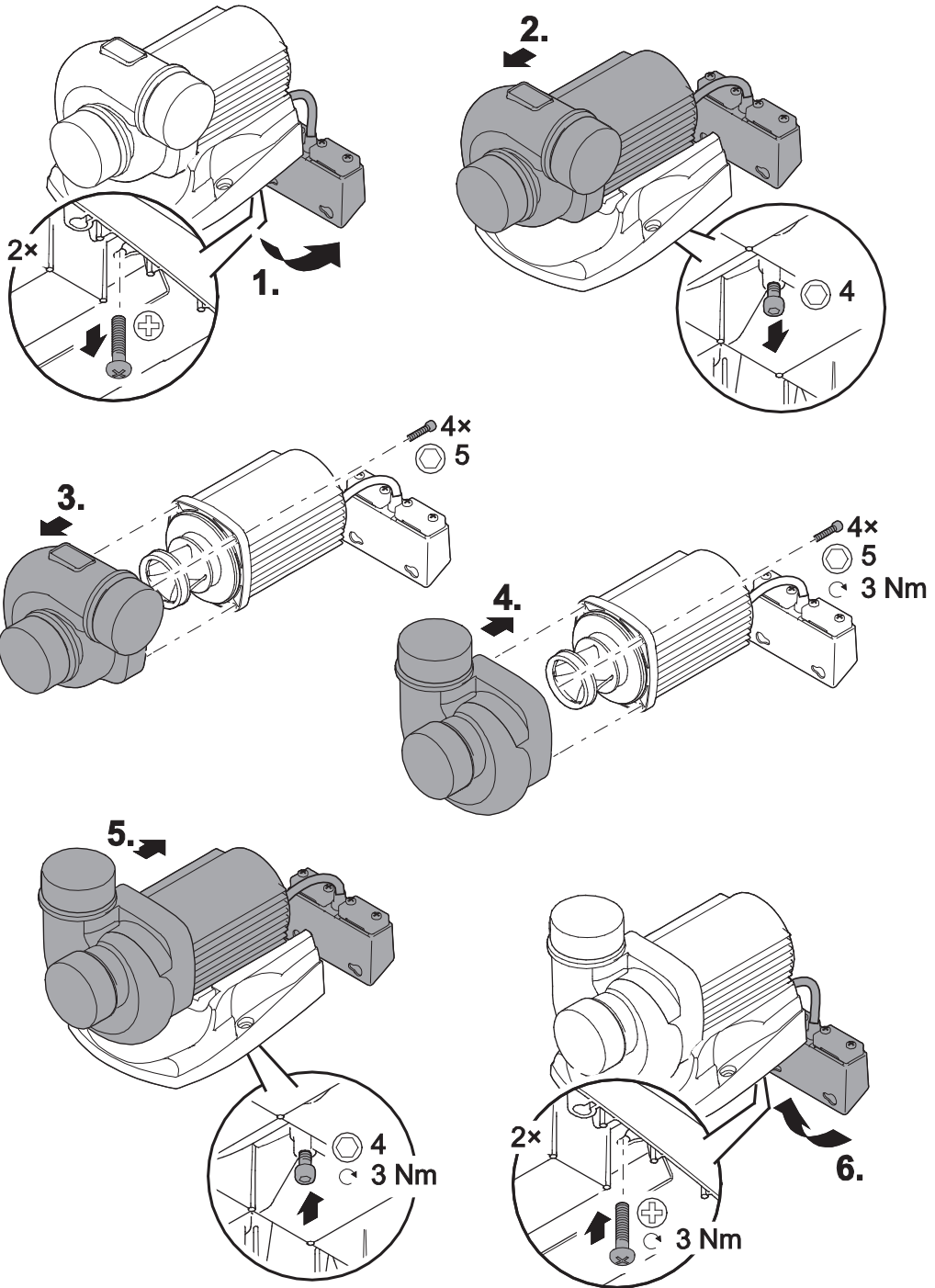


AMX0040



L

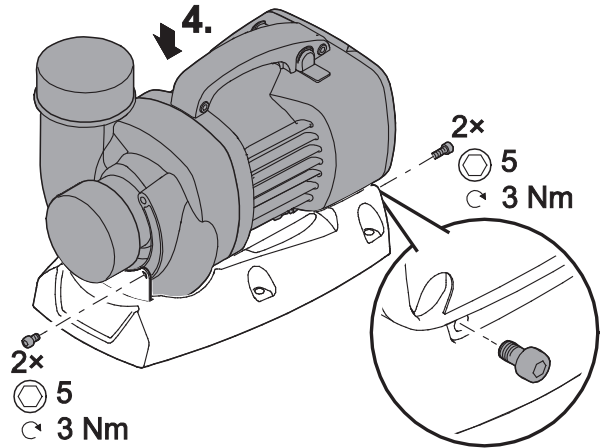
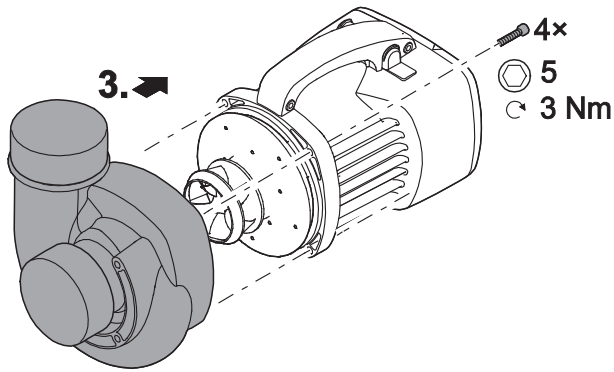
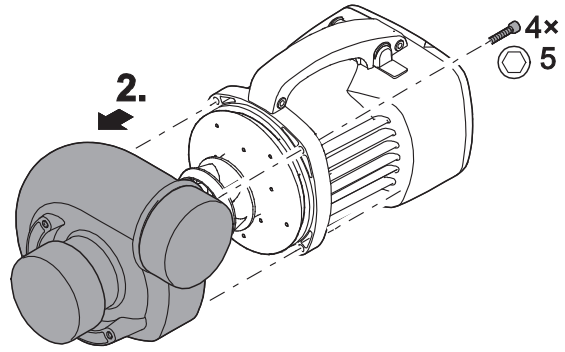
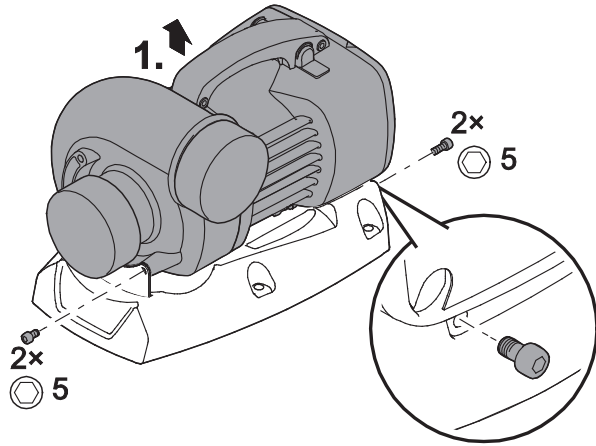
AquaMax Eco Titanium 30000



AMX0052



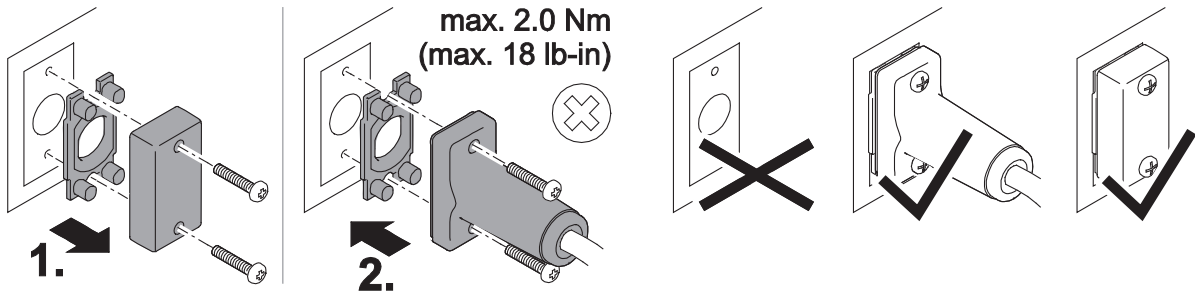
M AquaMax Eco Titanium 50000



AMX0043

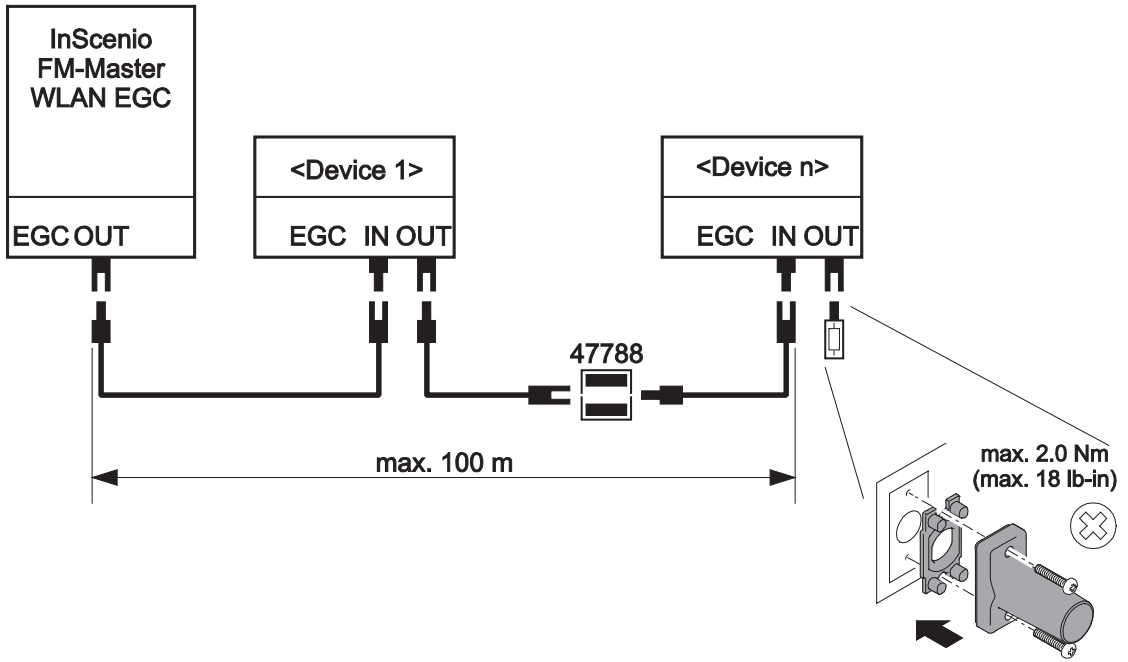


N



PLX0004

O

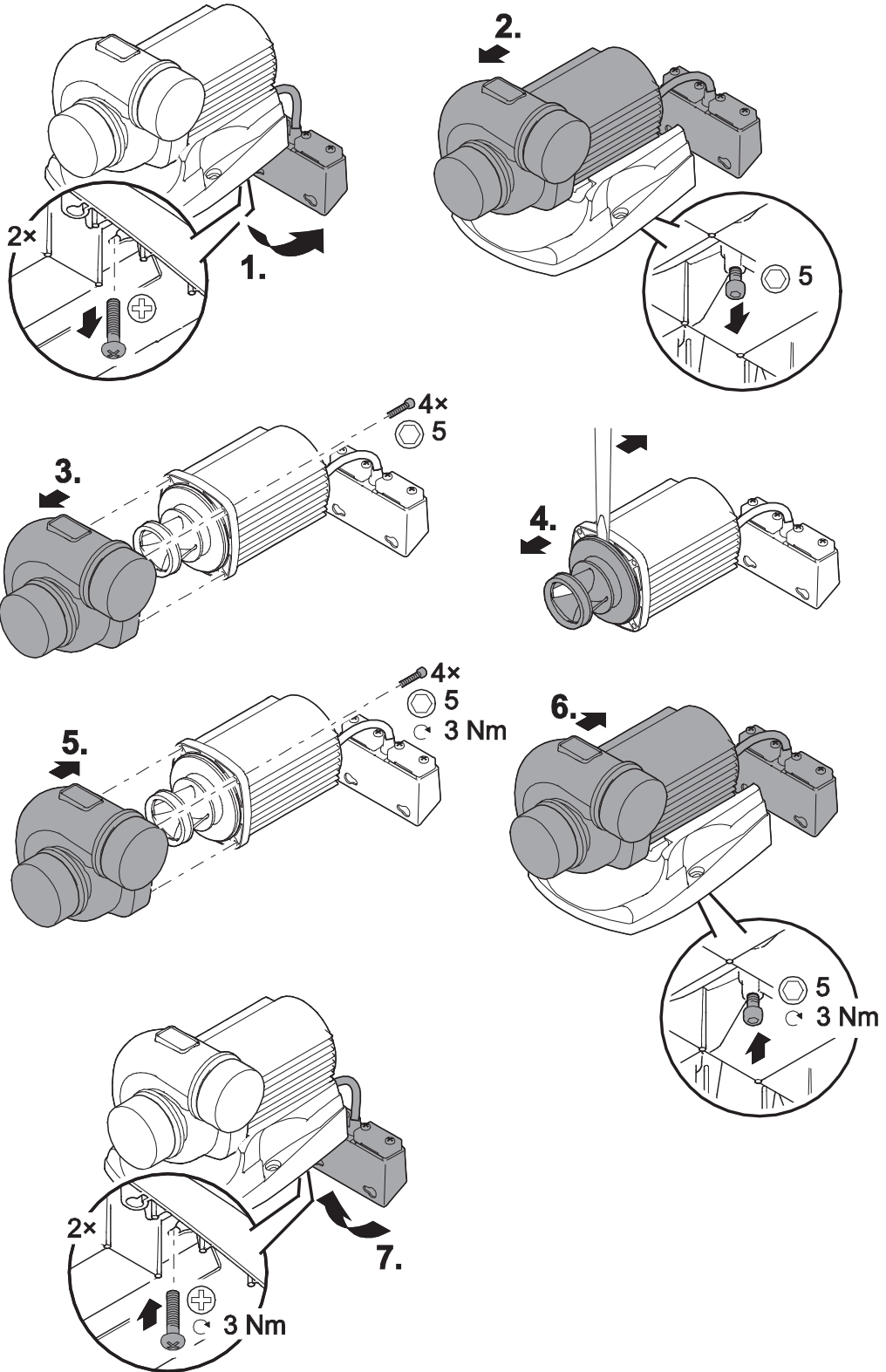


FMR0031



P

AquaMax Eco Titanium 30000

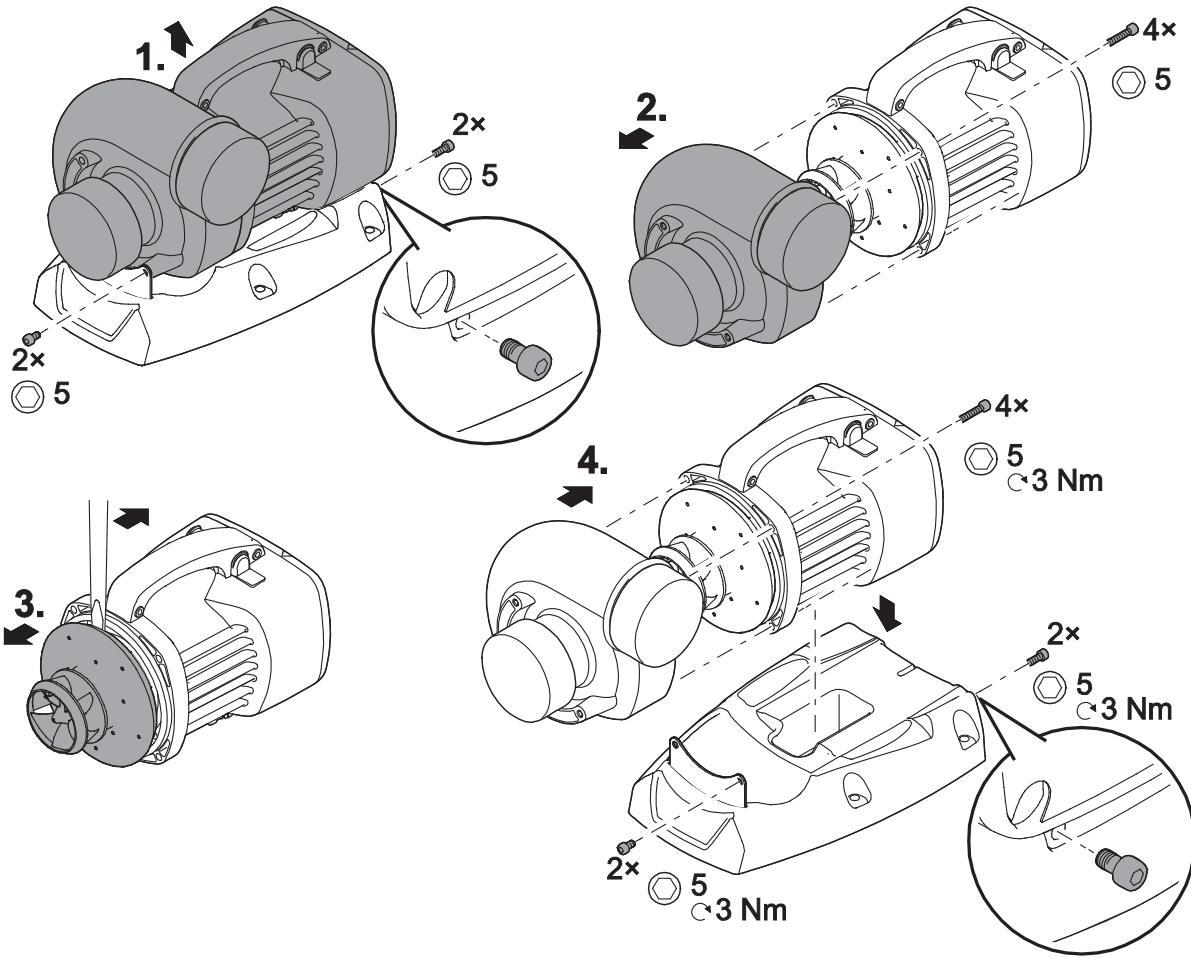


AMX0053



Q

AquaMax Eco Titanium 50000



AMX0041

FIGYELMEZTETÉS

- A jelen készüléket 8 évesnél idősebb gyermekek, valamint csökkent fizikai, érzékszervi vagy mentális képességű, ill. hiányos tapasztalattal és megfelelő tudással rendelkező személyek akkor kezelhetik, ha felügyelet alatt állnak, vagy a készülék biztonságos használata vonatkozásában eligazításban részesültek, és megértették az ebből eredő veszélyeket.
- Gyermekek nem játszhatnak a készülékkel.
- Tisztítást és a felhasználó által végzendő karbantartási munkákat nem végezhetnek olyan gyermekek, akik nem állnak felügyelet alatt.
- A készüléket maximum 30 mA névleges áramerősségű hibaáramvédelemmel kell ellátni.
- Csak akkor csatlakoztassa a készüléket, ha a készülék és az áramellátás elektromos adatai megegyeznek. A készülék adatai a típustáblán, a csomagoláson vagy ebben az útmutatóban találhatóak meg.
- Áramütés okozta halálos vagy súlyos sérülések lehetségesek! Mielőtt vízbe nyúlnak, a 12 V AC -t vagy 30 V DC-t meghaladó feszültséggel üzemelő készülékeket le kell választani az elektromos hálózatról.
- A készüléket csak akkor szabad használni, ha nem tartózkodnak személyek a vízben.
- A sérült csatlakozó vezeték nem cserélhető ki. Ártalmatlanítsa hulladékként az eszközt.

Biztonsági útmutatások

Elektromos csatlakoztatás

- Az elektromos szerelési munkálatoknak meg kell felelniük a létesítésre vonatkozó nemzeti rendelkezéseknek, és ezeket kizárólag villamossági szakember végezheti el.
- Egy személy akkor számít villamossági szakembernek, ha szakmai képesítése, ismeretei és tapasztalatai alapján képes és jogosult a rábízott munkát felmérni és elvégezni. A szakembernek képesnek kell lennie a lehetséges veszélyek felismerésére, valamint a vonatkozó regionális és nemzeti szabványok, előírások és rendelkezések betartására is.
- Kérdések és problémák esetén forduljon villamossági szakemberhez.
- A készülék csatlakoztatása csak akkor megengedett, ha a készülék és az áramellátás elektromos adatai megegyeznek. A készülék adatai a típustáblán, a csomagoláson vagy ebben az útmutatóban találhatóak meg.
- A hosszabbító vezetéknek és elosztóknak (pl. elosztósáv) alkalmasnak kell lenniük szabadban történő használatra (fröccsenő víz elleni védelem).
- Óvja a dugós csatlakozókat a nedvességtől.
- A készüléket csak előírászerűen telepített dugaszolóaljzatra csatlakoztassa.

Veszélyek a víz és elektromosság kombinációja által

- A víz és elektromosság kombinációja nem előírászerű csatlakoztatás vagy szakszerűtlen kezelés esetén áramütés miatti halálhoz vagy súlyos sérülésekhez vezethet.
- Mielőtt a vízbe nyúlna, feszültségmentesítse az összes vízben lévő készüléket.

Biztonságos üzemeltetés

- A készülékben lévő járóegység erős mágneses mezővel rendelkező mágnessel van felszerelve, amely befolyásolhatja a szívritmus-szabályozókat vagy implantált defibrillátorokat (ICD). Az implantátum és a mágnes között legalább 0,2 méter távolságot kell tartani.
- Sérült elektromos vezetékek vagy sérült ház esetén a készüléket tilos üzemeltetni.
- Ne hordozza vagy húzza a készüléket a csatlakozó vezetéknél fogva!
- A vezetékeket sérülésektől védetten fektesse le és ügyeljen arra, hogy senki ne eshessen el bennük.
- Csak akkor nyissa fel a készülék vagy a hozzá tartozó részek házát, ha erre az útmutató kifejezetten felszólítja.
- Csak olyan munkálatokat végezzen a készüléken, amelyek a jelen útmutatóban ismertetve vannak. Forduljon felhatalmazott ügyfélszolgálati ponthoz vagy kétség esetén a gyártóhoz, ha az adott probléma nem szüntethető meg.
- Kizárólag eredeti pótalkatrészeket és tartozékokat használjon a készülékhez.
- Soha ne végezzen műszaki változtatásokat a készüléken.
- A csatlakozót és az aljzatot tartsa szárazon.

A jelen használati útmutatóról:

Üdvözljük az OASE Living Water nevében. Ön ezen termék **AquaMax Eco Titanium 30000/50000** megvásárlásával jó döntést hozott.

Az első használatba vétel előtt olvassa el gondosan a használati útmutatót és ismerkedjen meg a készülékkel. Az készülékkel, vagy a készüléken végzett bármilyen munka esetén tartsa be a jelen útmutatóban leírtakat.

A készülék helyes és biztonságos használata érdekében feltétlenül vegye figyelembe a biztonsági előírásokat.

Őrizze meg gondosan a jelen használati útmutatót. Ha másnak adja a készüléket, adja oda ezt a használati útmutatót is.

A jelen útmutatóban használt szimbólumok

Figyelmeztetések

A jelen útmutatóban található figyelmeztetések jelzőszavak segítségével vannak csoportosítva, amelyek jelzik a veszély mértékét.



FIGYELMEZTETÉS

- Lehetséges veszélyes helyzetet jelöl.
- A figyelmeztetés figyelmen kívül hagyása halált vagy rendkívül súlyos sérüléseket okozhat.



ÚTMUTATÁS

A jobb megértést vagy a lehetséges anyagi és környezeti károk megelőzésére szolgáló információk.

További útmutatások

- A Hivatkozás ábrára, pl. A ábra.
- Hivatkozás egy másik fejezetre.

Csomagolás

<input type="checkbox"/> A	<input type="checkbox"/> B	AquaMax Eco Titanium 30000/50000
Pozíció		Leírás
1	1	1 db szivattyú
2	2	2 db védősapka – Súlyos sérülésektől véd meg üzemelő szivattyúnál, ha a bemenetre vagy a kimenetre nincsenek csövek csatlakoztatva. – A védősapkákat meg kell őrizni és fel kell szerelni, amint csatlakoztatott csöveket távolítanak el.
3	3	1 db Eco Titanium 30000/50000 használati útmutató
4	—	1 db szorítófeltét Eco Control tartókerethez
5	—	1 db gumielem a szorítófeltétéhez

<input type="checkbox"/> C	Eco Control
Pozíció	Leírás
1	1 db Eco Control – Szivattyú vezérlőkészülék
2	1 db tartókeret – Falra rögzítéshez, földbe szúrható rögzítőnyárs vagy tartó kapocs rögzítéséhez
3	1 db földbe szúrható rögzítőnyárs – Az Eco Control földben történő felállításához
4	1 db tartókapocs – A szivattyúfogantyú rögzítéséhez (csak Eco Titanium 50000 esetében lehetséges)
5	1 db Eco Control használati útmutató

Termékleírás

Az AquaMax Eco Titanium 30000/50000 olyan merülőszivattyú, amelyet szárazon vagy vízbe merítve lehet felállítani. A készülék legfeljebb 6 mm szemcseméretű durva szennyeződést szállít és kiváló szállítási teljesítményű az igényes szállítóberendezésekhez vagy nagy patakfolyásokhoz és vizesésekhez.

Rendeltetésszerű használat

AquaMax Eco Titanium 30000/50000, a továbbiakban: „készülék”, kizárólag csak a következőképpen használható:

- Normál tóvíz szivattyúzására szűrőkhöz, vizesésekhez és kerti patakokhoz.
- Üzemeltetés a műszaki adatok betartása mellett.
- Üzemeltetés az engedélyezett, vízre vonatkozó értékek betartása mellett. (→ vízre vonatkozó értékek)

A készülékre a következő korlátozások érvényesek:

- Fürdésre használt tavakban használni tilos.
- A készüléket soha nem szabad vízen kívül más folyadékkal használni.
- Soha nem szabad vízátfolyás nélkül működtetni.
- Nem szabad kisipari- vagy ipari célokra használni.
- Nem szabad vegyszerekkel, élelmiszerekkel, gyúlékony vagy robbanékony anyagokkal együtt alkalmazni.
- Ne csatlakoztassa a házi vízellátásra.

Easy Garden Control rendszer (EGC)

Ez a termék képes kommunikálni az Easy Garden Control-System (EGC) eszközzel. Az EGC kertekben és tavaknál kényelmes vezérlési lehetőségeket biztosít okostelefonon vagy tableten keresztül, és magas szintű komfortot és biztonságot nyújt. Az EGC-re és a lehetőségekre vonatkozó információk www.oase-livingwater.com/egc-start címen érhetők el.

Seasonal Flow Control (SFC)

Bekapcsolt SFC funkció esetén a szivattyú önmagától optimalizálja a vízmennyiséget és a szállítási magasságot. Ekkor a vízmennyiség és szállítási magasság akár 50%-kal csökken. Az SFC funkció segítségével a készülék egész évben alkalmazkodik a tó mindenkori ökológiájához, és a hőmérséklettől függő vízkeringetéssel támogatja a tó biológiáját (téli, átmeneti és nyári üzemmód).

Az SFC funkció be- és kikapcsolása az Eco Control-lal történik. Az SFC funkció segítségével csökken a szivattyú teljesítményfelvétele, SFC nélkül a szivattyú folyamatosan maximális fordulatszámmal üzemel. Az SFC nem működik a száraz felállásban. Szkimmer, különálló szűrő vagy OASE InScenio vezérlő használata esetén a berendezéstől függően ajánlatos lehet kikapcsolni az SFC funkciót.

Készülék felépítése

<input type="checkbox"/> D	<input type="checkbox"/> E	AquaMax Eco Titanium 30000/50000
Pozíció		Leírás
1	1	Szivattyúház – A kimenet helyzete változtatható, mivel a szivattyúház felszerelhető 90°-kal elforgatva.
2	2	Készülékialap – A szivattyú stabil helyzetéről gondoskodik. – Fixen összezsavarozható az aljzattal.
3	3	Kimenet (nyomócsonc) – AquaMax Eco Titanium 30000: Ø 63 mm (DN 63) – AquaMax Eco Titanium 50000: Ø 75 mm (DN 75)
4	4	Bemenet (szívócsonc) – AquaMax Eco Titanium 30000: Ø 63 mm (DN 63) – AquaMax Eco Titanium 50000: Ø 75 mm (DN 75)
EGC BE/KI	EGC BE/KI	EGC csatlakozó – Csatlakozó az Eco Control-hoz vagy EGC-hálózatba történő beépítéshez. Fontos: A csatlakozókon lévő nedvesség károsíthatja a szivattyút. – A védőkupakokat csak az Connection Cable EGC vagy végellenállások csatlakoztatásakor vegye le. – A gumitömítéseknek tisztának kell lenniük, és pontosan kell illeszkedniük. – A sérült gumitömítéseket cserélje ki.

Felállítás

A szivattyú vízbe merítve vagy szárazon állítható fel. Az Eco Control szárazon állítható fel, amelyhez több rögzítési lehetőség van.

A szivattyú használata csak a vízre vonatkozó értékek betartása mellett megengedett. (→ vízre vonatkozó értékek)

- A medencevíz vagy a sós víz károsíthatja a készülék optikáját. A garancia nem vonatkozik ezekre a károkra.

Felállítás vízbe merítve



FIGYELMEZTETÉS

Halál vagy súlyos sérülések veszélyes elektromos feszültség miatt!

- Mielőtt vízbe nyúlna, feszültségmentesítse az összes, vízben lévő készüléket.
- A készüléken végzendő munka megkezdése előtt kapcsolja le a hálózati feszültséget.

Eco Control

Választhatóan falra vagy padlóra rögzíthető. (→ Eco Control használati útmutató)



ÚTMUTATÁS

Az Eco Control tönkremegy, ha vízbe merítik.

- A vezérlőkészüléket ne merítse vízbe vagy más folyadékba.
- A vezérlőkészüléket ne a szivattyú fogantyújánál rögzítse, ha a szivattyút vízbe merítve állítják fel.

Szivattyú



FIGYELMEZTETÉS

A járóegység nagyon gyorsan forog. Súlyos sérülések lehetségesek végtagok levágása következtében.

- Állítsa a szivattyút szivattyúkamrába, és csavarja rá az érintésvédőt AquaMax Eco Titanium 30000: 48597, AquaMax Eco Titanium 50000: (tartozék, cikkszám 43329) a szívócsoncra.
- Állítsa a szivattyút egy szivattyúkamrára, és biztosítsa, hogy a szivattyúkamrához ne férjenek hozzá illetéktelenek (a lezáráshoz használjon lakatot, vagy csavarozza le).

I, J

- A készüléket soha nem szabad úszásra használt tavakban működtetni.
- Fürdésre használt tavak vagy medence, amelyekben személyek tartózkodhatnak:
 - A készüléket legalább 2 m-re kell felállítani a víztől.
- A készüléket csak a vízfelszín alatt üzemeltesse.
- A szivattyút a készülék lábával megfelelő aljzatra, vízszintesen kell felállítani. A szivattyú lábát le kell csavarozni az aljzatra.
- A szivattyú bemenetének biztosítása előre nem látható benyúlás ellen:
 - csavarja fel az érintésvédőt (tartozék, cikkszám 43329) a szívócsonkra, vagy
 - biztosítsa, hogy a szivattyúkamrához ne férjenek hozzá illetéktelenek (a lezáráshoz használjon lakatot, vagy csavarozza le).

Szárazon állítsa fel



FIGYELMEZTETÉS

Halál vagy súlyos sérülések veszélyes elektromos feszültség miatt!

- Mielőtt vízbe nyúlna, feszültségmentesítse az összes, vízben lévő készüléket.
- A készüléken végzendő munka megkezdése előtt kapcsolja le a hálózati feszültséget.

Eco Control

Az Eco Control-nak kétféle rögzítési lehetősége van:

- Rögzítés a szivattyúra
- Rögzítés falra vagy felállítás a padlóra (→ Eco Control használati útmutató)

AquaMax Eco Titanium 30000: Az Eco Control motorblokkra rögzítése

Ez az alábbiak szerint végezhető el:

F

1. Helyezze a gumielemet a tartókapcsok alá és nyomja mindkettőt együtt a motorblokkra.
2. Csúsztassa az Eco Control-t a tartókapocsra.
3. Állítsa irányba az Eco Control-t.

AquaMax Eco Titanium 50000: Az Eco Control szivattyú-fogantyúra rögzítése

Ez az alábbiak szerint végezhető el:

G

1. Helyezze a tartó kapcsot a szivattyú fogantyújára.
2. Csúsztassa az Eco Control-t a tartókapocsra.
3. Állítsa irányba az Eco Control-t.

Szivattyú

Szárazon történő felállításnál az alábbi feltételeket kell betartani:

H

- Fürdésre használt tavak vagy medence, amelyekben személyek tartózkodhatnak:
 - A készüléket legalább 2 m-re kell felállítani a víztől.
- A készüléket ne tegye ki közvetlen napsugárzásnak.
- Állítsa fel vízszintesen a szivattyút szilárd aljzatra és rögzítse csavarral.
- Vegye figyelembe a maximálisan megengedett környezeti hőmérsékletet. Szükség esetén gondoskodjon kényszerhűtésről. (→ Műszaki adatok)

Felszerelés

A felszereléshez a következő névleges méretű csövek szükségesek (csőátmérő):

- AquaMax Eco Titanium 30000: DN 63
- AquaMax Eco Titanium 50000: DN 75

A csatlakozások szerelése

A szivattyú be- és kimenetére egy-egy megfelelő csővezetékkel kell felszerelni.

AquaMax Eco Titanium 30000

Ez az alábbiak szerint végezhető el:

K

1. Vegye le a védősapkát.
2. Vízbe merített felállításkor a szivattyú bemenetének biztosítása előre nem látható benyúlás ellen:
 - Csavarja fel az érintésvédőt (tartozék, cikkszám 48597) a szívócsonkra, vagy
 - biztosítsa, hogy a szivattyúkamrához ne férjenek hozzá illetéktelenek (a lezáráshoz használjon lakatot, vagy csavarozza le).
3. Csatlakoztassa a csöveket (DN 63)
 - A szivattyú kimenetének helyzete változtatható. Más helyzethez el lehet forgatni a szivattyúházat.

AquaMax Eco Titanium 50000

Ez az alábbiak szerint végezhető el:

L

1. Vegye le a védősapkát.
2. Vízbe merített felállításkor a szivattyú bemenetének biztosítása előre nem látható benyúlás ellen:
 - Csavarja fel az érintésvédőt (tartozék, cikkszám 43329) a szívócsonkra, vagy
 - biztosítsa, hogy a szivattyúkamrához ne férjenek hozzá illetéktelenek (a lezáráshoz használjon lakatot, vagy csavarozza le).
3. Csatlakoztassa a csöveket (DN 75)
 - A szivattyú kimenetének helyzete változtatható. Más helyzethez el lehet forgatni a szivattyúházat.

A szivattyúház elforgatása

Szükség esetén a szivattyúház elfordítható, hogy a szivattyúkimenetek 90°-kal elfordíthatók legyenek.

AquaMax Eco Titanium 30000

Ez az alábbiak szerint végezhető el:

M

1. Távolítsa el a készülék talpán lévő két csavart az EGC dobozról, hogy a doboz oldalra hajthassa.
2. Lazítsa meg a készülék talpán lévő csavart, de ne csavarja ki egészen, majd húzza le a szivattyút.
3. Távolítsa el a négy csavart, és vegye le a szivattyúházat.
4. Forgassa el a szivattyúházat 90°-kal az óramutató járásával ellentétesen, helyezze a motorra, és rögzítse négy csavarral.
 - A szivattyúház csak a két ábrázolt helyzetben szerelhető fel.
5. Csúsztassa a szivattyút a készüléktalpra, és szorítsa meg a csavarokat.
6. Hajtsa az EGC doboz a készüléktalpra, és rögzítse a két csavarral.

AquaMax Eco Titanium 50000

Ez az alábbiak szerint végezhető el:

N

1. Távolítsa el a csavarokat, és vegye le a szivattyút a készülék lábáról.
2. Távolítsa el a négy csavart, és vegye le a szivattyúházat.
3. Forgassa el a szivattyúházat, helyezze a motorra, és rögzítse négy csavarral.
4. Helyezze a szivattyút a készülék lábára, és rögzítse a csavarokkal.

Csatlakoztatás

Csatlakoztatás

Ez az alábbiak szerint végezhető el:

D, E, O

1. Távolítsa el a védősapkát az EGC-IN-ről.
2. Illessze fel a vezeték dugaszolható összekötőjét és biztosítsa a két csavarral (max. 2,0 Nm).
 - A gumitömítésnek tisztának kell lennie és pontosan kell illeszkednie.
 - A sérült gumitömítést cserélje ki.

A szivattyú integrálása az EGC-hálózatba

P

A szivattyú egy EGC-hálózatba integrálható. Egy EGC-hálózatban az InScenio FM-Master WLAN EGC és minden EGC-képes eszköz Connection Cable EGC segítségével van egymással összekötve. Az utolsó EGC-képes eszközre az EGC-OUT csatlakozón egy véglezáró ellenállást kell felilleszteni a hálózat lezárásához.

- A Connection Cable EGC tartozékként 2,5 m (47038), 5 m (47039), valamint 10 m (47040) hosszúságban kapható.
- Ügyeljen a helyes csatlakoztatásra.

Ez az alábbiak szerint végezhető el:

D, E, O, P

1. Távolítsa el a védősapkát az EGC-IN-ről.
2. Illessze fel a Connection Cable EGC dugaszolható összekötőjét és biztosítsa a két csavarral (max. 2,0 Nm).
 - A gumitömítésnek tisztának kell lennie és pontosan kell illeszkednie.
 - A sérült gumitömítést cserélje ki.
3. Távolítsa el a védőkupakot az EGC-OUT csatlakozóról, illessze fel a véglezáró ellenállást, és biztosítsa a két csavarral (max. 2,0 Nm), vagy csatlakoztasson még egy EGC-képes eszközt.
 - Az EGC-hálózatban az utolsó készüléken az EGC-OUT csatlakozóra nincs Connection Cable EGC csatlakoztatva. Erre az EGC-OUT csatlakozóra véglezáró ellenállást kell csatlakoztatni, hogy az EGC-hálózat lezárása megfelelő legyen.
 - A véglezáró ellenállás a InScenio FM-Master WLAN EGC szállítási terjedelmébe tartozik.

Üzembe helyezés



ÚTMUTATÁS

Érzékeny elektromos alkatrészek. A nem megfelelő csatlakoztatás tönkreteszi a készüléket.

- Tilos a készüléket fokozatmentesen állítható áramforrásra kapcsolni.



ÚTMUTATÁS

Az enyhe vakrozda képződése normálisnak számít, és nem érinti hátrányosan a szivattyú működését.

A szivattyú üzembe helyezéséskor egy előre beprogramozott, kb. kétperces öntesztet hajt végre (**Environmental Function Control (EFC)**). Ekkor a szivattyú észleli, hogy szárazra futott vagy blokkolódott-e, ill. hogy vízbe van-e merítve. Szárazra futás / blokkolódás esetén a szivattyú kb. 90 másodperc elteltével automatikusan kikapcsol. Üzemzavar esetén szakítsa meg az áramellátást, „árassza el a szivattyút”, ill. távolítsa el az akadályt. Ezután a készüléket újból üzembe lehet helyezni.

A szivattyú bekapcsolása

- Csatlakoztassa a készüléket az áramhálózatra.
- Kapcsolja be a szivattyút az Eco Control vezérlővel.
 - A szivattyú azonnal elindul, ha az előzőleg az Eco Control vezérlővel volt bekapcsolva.

A szivattyú kikapcsolása

- A készüléket az Eco Control vezérlővel kapcsolja ki.
- Válassza le a készüléket az elektromos hálózatról.

Zavarelhárítás

Hiba	Ok	Megoldás
A szivattyú nem indul el.	Hiányzik a hálózati feszültség.	<ul style="list-style-type: none"> – Ellenőrizze a hálózati feszültséget. – Ellenőrizze a betápláló vezetéseket. – Kapcsolja be a szivattyút az Eco Control vezérlővel
A szivattyú nem szállít.	Erősen szennyezett víz.	– Tisztítsa meg a szivattyút. A motor lehűlése után a szivattyú újból automatikusan bekapcsolódik.
	A járóegység blokkolva van.	– Húzza ki a hálózati csatlakozódugaszt, és távolítsa el az akadályt. Ezt követően kapcsolja be újra a szivattyút.
A szállított mennyiség nem elegendő.	A járóegység nehezen forog.	– Tisztítsa meg.
	Túl nagy veszteség a csövekben.	<ul style="list-style-type: none"> – Válasszon nagyobb csőátmérőt. – Csökkentse le a cső hosszát a szükséges minimumra. – Kerülje a szükségtelen íveket és összekötő elemeket.
A szivattyú rövid működés után lekapcsol.	Erősen szennyezett víz.	– Tisztítsa meg a szivattyút. A motor lehűlése után a szivattyú újból automatikusan bekapcsolódik.
	A víz hőmérséklete túl magas.	– Tartsa be a max. 35°C-os víz hőmérsékletet. A motor lehűlése után a szivattyú újból automatikusan bekapcsolódik.
	A járóegység blokkolva van.	– Húzza ki a hálózati csatlakozódugaszt, és távolítsa el az akadályt. Ezt követően kapcsolja be újra a szivattyút.
	A szivattyú kiszáradt.	– Árassza el a szivattyút. Üzemeléskor a készüléket teljesen el kell meríteni.

Tisztítás és karbantartás



FIGYELMEZTETÉS

Halál vagy súlyos sérülések veszélyes elektromos feszültség miatt!

- Mielőtt vízbe nyúlna, feszültségmentesítse az összes, vízben lévő készüléket.
- A készüléken végzendő munka megkezdése előtt kapcsolja le a hálózati feszültséget.

Készülék tisztítása



ÚTMUTATÁS

A tisztításra vonatkozó ajánlás:

- A készüléket szükség szerint, de legalább évente 2-szer tisztítsa meg.
- A szivattyún különösen a járóegységet és a szivattyúházat tisztítsa meg.
- Agresszív tisztítószer vagy vegyszeroldatok használata tilos, mivel ezek károsíthatják a burkolatot, vagy károsan befolyásolhatják a készülék működését.
- Ajánlott tisztítószer makacs vízkövesedés esetén:
 - OASE PumpClean szivattyútisztító.
 - Ecet- és klórmentes háztartási tisztító.
- Tisztítsa meg a szivattyút kívülről.
 - Segédeszközként használjon puha keféket.
 - Az enyhe repülőrozsdaképződése normálisnak számít, és nem érinti hátrányosan a működést.
- A tisztítás után tiszta vízzel alaposan tisztítsa meg az összes alkatrészt.

A járóegység cseréje



ÚTMUTATÁS

A járóegységet a motorblokkban csapágy vezeti meg. Ez a csapágy kopóalkatrész, és a járóegységgel együtt kell cserélni.

- A csapágy cseréjéhez speciális ismeretek és szerszámok szükségesek. Cseréltesse ki a csapagyat OASE-szakkereskedőjével, vagy küldje el a szivattyút az OASE-nak.



ÚTMUTATÁS

A járóegység erős mágnest tartalmaz, amely vonzza a mágneses részecskéket (pl. vasforgácsot).

- A járóegységet beszerelés előtt teljesen meg kell tisztítani a rátapadó részecskéktől. A járóegységen maradó részecskék helyrehozhatatlan károkat okozhatnak a járóegységen és a motorblokkon.

Feltétel:

- A bemenetről és kimenetről le vannak szerelve a csövek.
- Védelem sérülések ellen: Fel vannak helyezve a bemenetre és a kimenetre a védősapkák.

AquaMax Eco Titanium 30000

Ez az alábbiak szerint végezhető el:

Q

1. Távolítsa el a készülék talpán lévő két csavart az EGC dobozról, hogy a dobozt oldalra hajthassa.
2. Lazítsa meg a készülék talpán lévő csavart, de ne csavarja ki egészen, majd húzza le a szivattyút.
3. Távolítsa el a négy csavart, és vegye le a szivattyúházat.
4. Húzza ki és szükség esetén cserélje ki a járóegységet.
 - Adott esetben óvatosan emelje ki a járóegységet széles pengéjű csavarhúzóval.
5. Helyezze a szivattyúházat a motorra, és rögzítse négy csavarral.
6. Csúsztassa a szivattyút a készüléktalpra, és szorítsa meg a csavarokat.
7. Hajtsa az EGC dobozt a készüléktalpra, és rögzítse a két csavarral.

AquaMax Eco Titanium 50000

Ez az alábbiak szerint végezhető el:

R

1. Távolítsa el a csavarokat, és vegye le a szivattyút a készülék lábáról.
2. Távolítsa el a négy csavart, és vegye le a szivattyúházat.
3. Húzza ki és szükség esetén cserélje ki a járóegységet.
 - Adott esetben óvatosan emelje ki a járóegységet széles pengéjű csavarhúzóval.
4. Fordított sorrendben szerelje össze a készüléket.

Kopóalkatrészek

A következő komponensek kopóalkatrészek, és rájuk nem vonatkozik a szavatosság:

- Járóegység
- Csapágy a motorblokkban

Tárolás/Telelés

A készülék nem fagyálló, és várható fagy esetén le kell szerelni és megfelelően el kell tárolni.

Így tárolja helyesen a készüléket:

- Alaposan tisztítsa meg a készüléket, ellenőrizze az épségét, és cserélje ki a sérült alkatrészeket.
- Az elektromos csatlakozásokat óvni kell a nedvességtől és a szennyeződéstől.
- A szivattyút vízbe merítve, fagymentes helyen kell tárolni.
- A nyitott dugaszos csatlakozásokat óvni kell a nedvességtől és a szennyeződéstől.

Javítás

A következő eseményeknél nem lehetséges javítás! A készüléket ki kell cserélni.

- Hibás részegységhez nincs a OASE által engedélyezett alkatrész.
- Egy a készülékkel fixen összekötött elektromos vezeték megsérült.

Megsemmisítés



ÚTMUTATÁS

A készüléket nem szabad háztartási hulladékként ártalmatlanítani.

- A készüléket a kábel levágásával használhatatlanná kell tenni, és az arra előírányzott visszavételi rendszeren keresztül kell ártalmatlanítani.

Pótalkatrészek

Az OASE eredeti alkatrészeivel a készülék biztonságos marad és továbbra is megbízhatóan működik.

Alkatrészcsoportokat és alkatrészeket internetes oldalunkon talál.



www.oase-livingwater.com/alkatreszek