

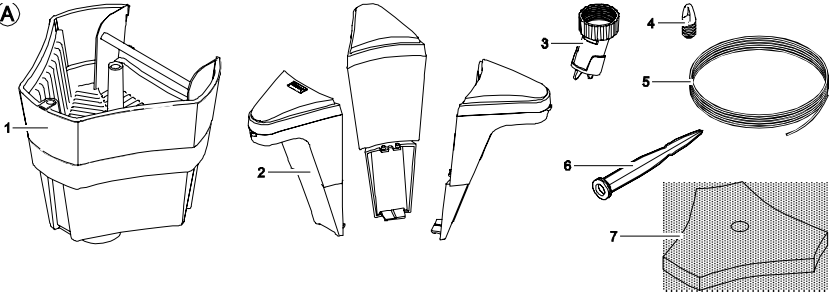
SwimSkim 50

DE	Gebrauchsanleitung
EN	Operating instructions
FR	Notice d'emploi
NL	Gebruiksaanwijzing
ES	Instrucciones de uso
PT	Instruções de uso
IT	Istruzioni d'uso
DA	Brugsanvisning
NO	Bruksanvisning
SV	Bruksanvisning
FI	Käyttöohje
HU	Használati útmutató
PL	Instrukcja użytkowania
CS	Návod k použití
SK	Návod na použitie
SL	Navodila za uporabo
HR	Uputa o upotrebi
RO	Instrucțiuni de folosință
BG	Упътване за употреба
UK	Посібник з експлуатації
RU	Руководство по эксплуатации
CN	使用说明书

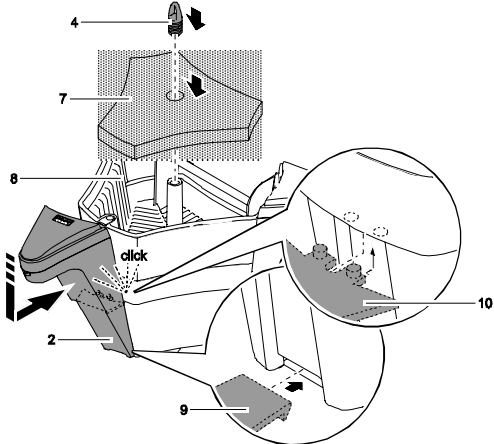




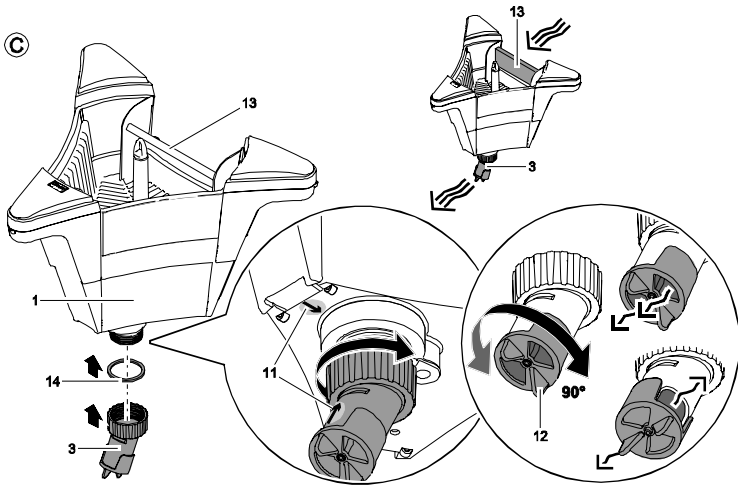
(A)

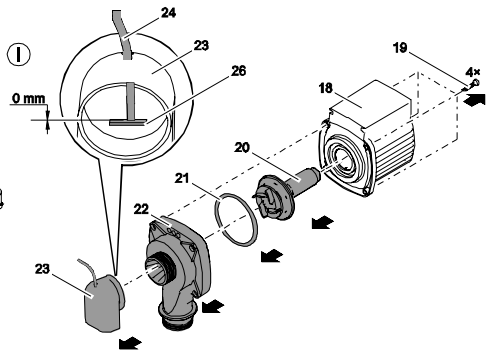
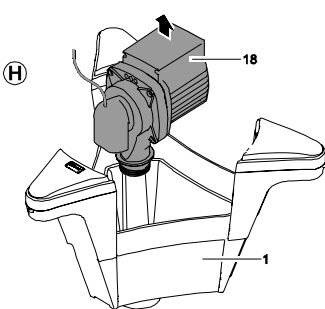
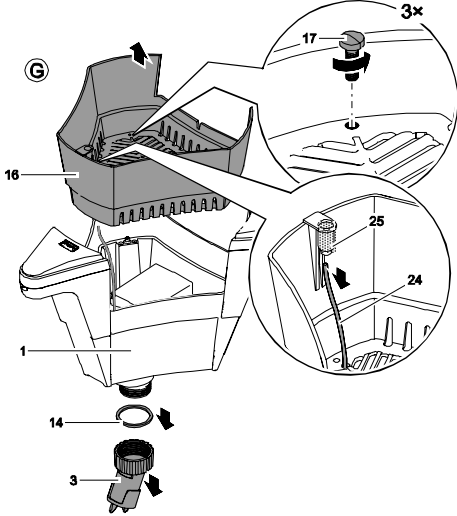
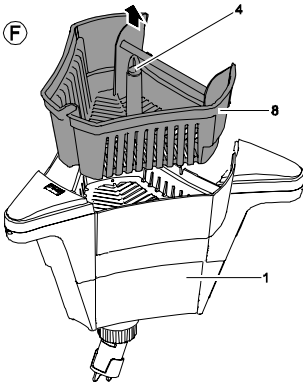
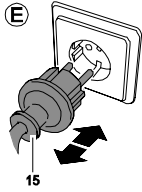
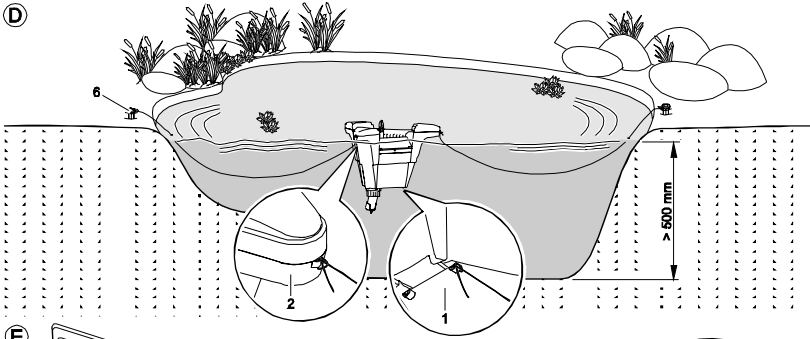


(B)



(C)





Veszélyek a víz és elektromosság kombinációja által

- A víz és elektromosság kombinációja nem előírászerű csatlakoztatás vagy szakszerűtlen kezelés esetén áramütés miatti halálhoz vagy súlyos sérülésekhez vezethet.
- Mielőtt a vízbe nyúlna, feszültségmentesítse az összes vízben lévő készüléket.

Előírászerű elektromos telepítés

- Kérdések és problémák esetén saját biztonsága érdekében forduljon villamosági szakemberhez.
- A kerți tavaknál lévő elektromos berendezéseknek meg kell felelniük a nemzetközi és helyi rendelkezéseknek.
- Hasonlítsa össze az áramellátás elektromos adatait a csomagoláson ill. a készüléken található típus táblával.
- A készüléket csak előírászerűen telepített dugaszolóaljzatról működtesse.
- Ügyeljen rá, hogy az áramellátást hibaáram- védőberendezésen keresztül biztosítsa maximum 30 mA-es névleges áramerősséggel.
- A vezetékeket csak letekert állapotban alkalmazza.
- A kültéri használathoz bevetett hosszabbítók engedélyezettek és a DIN VDE 0620 szabványok megfelelőnek kell lennie.
- Olyan védetten fektesse le a csatlakozóvezetékét, hogy az ne sérülhessen meg.
- Ne hordozza vagy húzza a készüléket a csatlakozó vezetékénél fogva! A készülék hálózati csatlakozó vezetékét nem lehet kicserélni. A vezeték sérülése esetén a készüléket meg kell semmisíteni.
- Tartson minden csatlakozót szárazon. Fennáll az elektromos áramütés veszélye.

Biztonságos üzemeltetés

- Csak akkor működtesse a SwimSkim CWS készüléket, ha nem tartózkodik senki a vízben.
- Sérült készüléket ne üzemeltessen. Sérült vezeték, vagy ház esetén a készüléket tilos üzemeltetni. Húzza ki azonnal a hálózati csatlakozót. A csatlakozóvezeték nem lehet megjavítani, mivel ez be van öntve. Ha a csatlakozóvezeték megsérülne, a SwimSkim CWS nem használható tovább, és szakszerűen ártalmatlanítani kell.
- Úgy telepítse a SwimSkim CWS készüléket, hogy ne álljon fenn személyi sérülés veszélye.
- Soha ne nyissa fel a készülék házát, vagy a hozzá tartozó alkatrészeit, ha a használati utasításban erre nincs kifejezett utasítás.
- Kizárólag eredeti pótalkatrészeket és tartozékokat használjon a készülékhez.
- Soha ne szállítson vízen kívül más folyadékot.
- Rendszeresen tisztítsa ki a szűrőkosarat.

Installáció

A SwimSkim CWS összeszerelése (B, C ábra)

1. Dugja a fogót (4) a szűrőkosárra (8).
2. Helyezze fel az úszótestet (2):
 - Először az alsó beakasztó kampót (9) vezesse be a szivattyúkamra erre kialakított nyílásába.
 - Majd egyidejűleg nyomja le az úszótestet és lendítse a szivattyúkamrárt, amíg a fenti beakasztó kampó (10) hallhatóan be nem akad.
3. A kiáramló fűvót (3) a szivattyún csavarozza a szivattyúkamra alsó részébe.
4. A kiáramló fűvót (3) lapos tömítéssel (14) a tisztítófedéllel (13) ellentétes irányba helyezze el.
 - A kiáramló fűvó akkor van megfelelően elhelyezve, ha a nyílak (11) a készülék alján és a kiáramló fűvón egymáshoz vannak igazítva.
 Fontos: A kiáramló fűvó által létrehozott visszaütés a SwimSkim CWS készüléket a rögzítő ékek elhelyezése után megtartja a rögzítő zsinóron vagy zsinórokon (D).
5. A kiáramló fűvó (3) beállítása:
 - Gerendely funkcióval: Úgy forgassa a csapot (12), hogy a víz lefelé áramoljon ki és felkavarja az iszapot a tó alján.
 - Gerendely funkció nélkül: Úgy forgassa a csapot (12), hogy a víz oldalt áramoljon ki. Ekkor a víz nem kavarja fel az iszapot a tó alján.
6. Szűrőhab (7) alkalmazása:
 - A szűrőhab (7) szükség esetén akkor alkalmazható, ha finom szennyeződések (pl. virágport) szeretne kiszűrni.

Állítsa fel a SwimSkim CWS készüléket (D ábra)

1. Helyezze a SwimSkim CWS készüléket a tóba.
2. Rögzítse a SwimSkim CWS készüléket a tavon:
 - Rögzítés a tó szélén: Kössön egy-egy rögzítő zsinórt két úszótest (2) föléhez. A rögzítő zsinórokat a rögzítő ékekkel (6) a tó szélén úgy rögzítse, hogy a SwimSkim CWS a kívánt pozícióba kerüljön.
 - Rögzítés a tó alján: Kössön egy-egy rögzítő zsinórt a készülék alján (1) található fölékhez. A rögzítő zsinórokat, pl. kövekkel úgy rögzítse, hogy a SwimSkim CWS a kívánt pozícióban álljon.
 Fontos: A SwimSkim CWS készüléket csak akkor helyezze üzembe, ha ez rögzítve van a tavon.

Üzembe helyezés



Figyelem! Veszélyes elektromos feszültség.

Lehetséges következmények: Halálos- vagy súlyos sérülések.

Óvintézkedések: Húzza ki a hálózati csatlakozót (**E, 15 ábra**), mielőtt a vízbe nyúlna, vagy munkálatokat végezne a készüléken.

Vegye figyelembe a biztonsági utasításokat!

A SwimSkim CWS szivattyúja automatikusan bekapcsol, ha létrejön az áramellátás.

Bekapcsolás (E ábra): Csatlakoztassa a hálózati csatlakozót (**15**) a dugaszolóaljzatához.

Kikapcsolás (E ábra): Húzza ki a hálózati csatlakozót (**15**).



A szivattyú egy kiszáradás védővel van ellátva. Ha nem történik vízbeszívás, a szivattyú 10-szer kikapcsol kb. 3 másodpercig. Utána a szivattyú teljesen kikapcsol.

A szivattyú ismételt bekapcsolása:

- Húzza ki a hálózati csatlakozót (**15**), majd dugja vissza a dugaszolóaljzatba (visszaállítás funkció).

Tisztítás és karbantartás



Figyelem! Veszélyes elektromos feszültség.

Lehetséges következmények: Halálos- vagy súlyos sérülések.

Óvintézkedések: Húzza ki a vízben található összes készülék hálózati csatlakozóját, mielőtt a vízbe nyúlna, vagy munkálatokat végezne a készüléken.

Rendszeres tisztítás (F ábra)

1. Vegye ki a szűrőkosarat (**8**).
 - A SwimSkim CWS készüléket a vízben hagyhatja, ha egy kampóval ellátott hosszú rudat beakaszt a fogóba (**4**) és úgy távolítja el a szűrőkosarat (**8**).
2. A szűrőkosarat (**8**) tiszta vízzel és puha kefével tisztítsa meg. Előzetesen alkalmazott szűrőhab (**7**) esetén azt is tiszta vízzel tisztítsa meg.
3. Helyezze vissza a szűrőkosarat (**8**) a SwimSkim CWS készülékbe.

Teljes tisztítás (F-I ábra)

1. Vegye ki a készüléket a vízből.
2. Távolítsa el a szűrőkosarat (**8**) és adott esetben a szűrőhabot (**7**).
3. Oldja ki a három csavart (**17**) a tartályban, majd vegye ki a tartályt (**16**).
4. Húzza le a szívócsonkkal (**23**) összekötött légtömlőt (**24**) a légszabályzóról (**25**). A légtömlő (**24**) tisztítás közben a szívócsonkban (**23**) marad.
5. Csavarozza le a kiáramló fűvót (**3**).
6. Vegye ki a szivattyút (**18**) a szivattyúkamrából (**1**).
7. Szerelje szét a szivattyút (**18**):
 - Húzza le a szívócsonkot (**23**).
 - Oldja ki a négy csavart (**19**) a szivattyú hátoldalán.
 - Húzza le a szivattyúházat (**22**), az O-gyűrűt (**21**) és a lendkereket (**20**).
8. Tiszta vízzel és puha kefével tisztítsa meg az összes alkatrészt. Szűrőhab (**7**) alkalmazásakor ezt tiszta vízzel tisztítsa meg.
9. A készüléket fordított sorrendben szerelje össze.



Ellenőrizze a levegőtömlőt (**24**) a szívócsonkban (**23**).

A levegőtömlőnek a jelölésig (**26**) be kell dugva lennie, hogy a víz levegőztetése kifogástalanul működjön.

Kopóalkatrészek

A lendkerék (20) és a szűrőhab (7) fogyóeszközök, amelyekre nem terjed ki a garancia.

Tárolás / Telelés

Fagy esetén a készüléket le kell szerelni. Alaposan tisztítsa meg a készüléket, ellenőrizze, hogy nem sérült-e, és tárolja szárazon, fagytól mentesen. A hálózati csatlakozót nem szabad víz alá helyezni.

Zavarelhárítás

Zavar	Ok	Megoldás
A készülék nem kapcsol be	Hiányzik a hálózati feszültség Levegő a szivattyúházban	Ellenőrizze a hálózati feszültséget Húzza ki a hálózati csatlakozót. A készüléket szellőzéshez döntse a tisztítófedél irányába
Elégtelen szállítási teljesítmény	A járókerék blokkolva van A szűrőkosár elszennyeződött	Végezzen tisztítást Végezzen tisztítást
A levegőztetés nem működik	A levegőtömlő meg van törve vagy le lett húzva A levegőtömlő nincs bedugva a jelölésig a szivócsőcsokban	Ügyelni kell a levegőtömlő biztos rögzítésére és arra, hogy a tömlő nincs-e megtörve Helyezze el megfelelően a levegőtömlőt a szivócsőcsokban
A készülék rövid működési idő (kb. 10 mp) után lekapcsol	Túl magas a vízhőmérséklet A szivattyú kiszáradt	Tartsa be a max. 35°C-os vízhőmérsékletet Tisztítsa meg a szivattyút és a készüléket. Az ismételt bekapcsoláshoz húzza ki a hálózati csatlakozót, majd ismét dugja be a dugaszolóaljzatba.
A készülék felúszik	A szűrőkosár megtelt és eltömődött	Kapcsolja ki a készüléket, és tisztítsa meg a szűrőkosarat
A készülék felúszik, a szivattyú be van kapcsolva	A járókerék elszennyeződött	Kapcsolja ki a készüléket, és tisztítsa meg a járókeréket

Megsemmisítés

A készüléket a nemzeti előírásoknak megfelelően ártalmatlanítsa.

Pótalkatrészek Az OASE eredeti alkatrészeivel a készülék biztonságos marad és továbbra is megbízhatóan működik. Alkatrész rajzokat és alkatrész árakat internetes oldalunkon talál:

<https://www.florapack.hu>

Oase alkatrész katalógus, Oase pótalkatrész árlista

További segítség: e-mailben: florapack@florapack.hu

Telefonon: 30/298-7694

Kérjük, a pótalkatrész kiválasztásához adja meg a termék pontos típusát és 5 jegy cikkszámát!