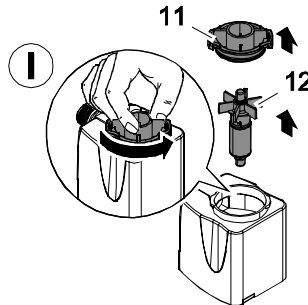
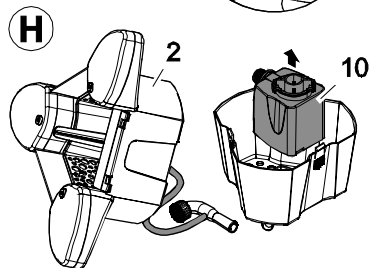
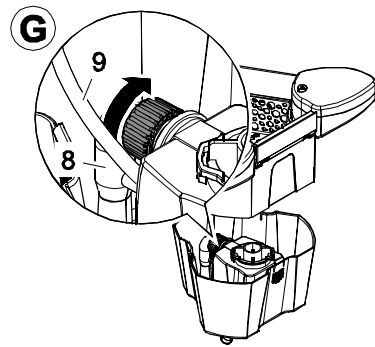
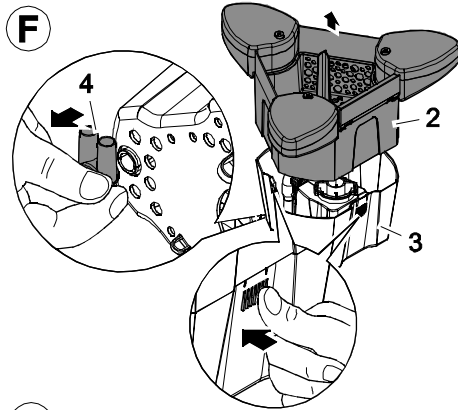
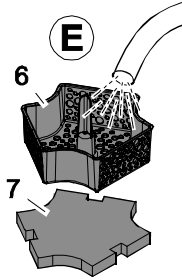
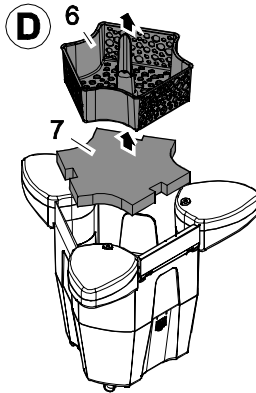
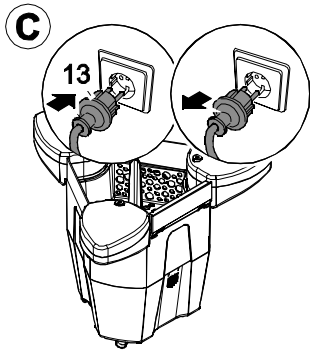
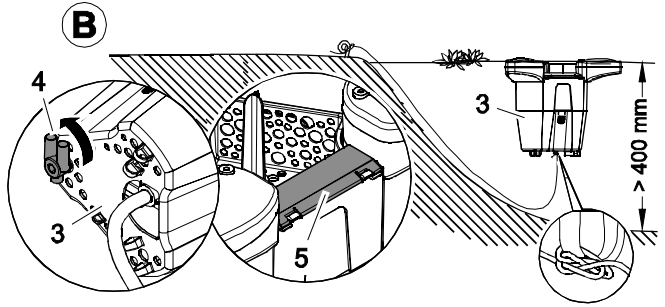
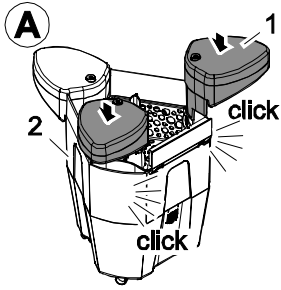




SWIMSKIM 25

- DE Gebrauchsanleitung
- EN Operating instructions
- FR Notice d'emploi
- NL Gebruiksaanwijzing
- ES Instrucciones de uso
- PT Instruções de uso
- IT Istruzioni d'uso
- DA Brugsanvisning
- NO Bruksanvisning
- SV Bruksanvisning
- FI Käyttöohje
- HU Használati útmutató
- PL Instrukcja użytkowania
- CS Návod k použití
- SK Návod na použitie
- SL Navodila za uporabo
- HR Uputa o upotrebi
- RO Instrucțiuni de folosință
- BG Упътване за употреба
- UK Посібник з експлуатації
- RU Руководство по эксплуатации
- CN 使用说明书





Az eredeti használati útmutató fordítása

Információk ehhez a használati útmutatóhoz

Üdvözljük az OASE Living Water nevében. Ön ezen termék **SwimSkim 25** megvásárlásával jó döntést hozott.

Az első használatba vétel előtt olvassa el gondosan a használati útmutatót és ismerkedjen meg a készülékkel. Az készülékkel, vagy a készüléken végzett bármilyen munka esetén tartsa be a jelen útmutatóban leírtakat.

A készülék helyes és biztonságos használata érdekében feltétlenül vegye figyelembe a biztonsági előírásokat.

Őrizz meg gondosan a jelen használati útmutatót. Ha másnak adja a készüléket, adja oda ezt a használati útmutatót is.

A jelen használati útmutatóban használt szimbólumok jelentése a következő:



Áramütésveszély! Veszélyes elektromos feszültség, mely súlyos személyi sérülést okozhat.

A szimbólum közvetlen veszély kockázatára utal, mely a megfelelő óvintézkedések megtétele nélkül súlyos, vagy halálos kimenetelű sérüléssel és járhat.



Általános veszélyforrás: személyi sérülés veszélye

A szimbólum közvetlen veszély kockázatára utal, mely a megfelelő óvintézkedések megtétele nélkül súlyos, vagy halálos kimenetelű sérüléssel és járhat.



Fontos útmutató a zavarmentes működéshez.

Rendeltetésszerű használat

SwimSkim 25, a továbbiakban: „készülék”, kizárólag csak a következőképpen használható:

- Kerti tavak vízfelszínének tisztításához.
- Szellőztetésre és kerti tavak oxigénnel való ellátásához.

• Üzemeltetés a műszaki adatok betartása mellett.

A készülékre a következő korlátozások érvényesek:

- A készüléket soha nem szabad vízen kívül más folyadékkal használni.
- Nem szabad kisipari- vagy ipari célokra használni.
- Nem szabad vegyszerekkel, élelmiszerekkel, gyúlékony vagy robbanékony anyagokkal együtt alkalmazni.

Biztonsági útmutatások

A készülékből veszélyek indulhatnak ki személyekre és dologi értékekre, ha a készüléket szakszerűtlenül, ill. nem a használati célnak megfelelően alkalmazzák, vagy ha nem veszik figyelembe a biztonsági utasításokat.

A jelen készüléket 8 évesnél idősebb gyermekek, valamint csökkent fizikai, érzékszervi vagy mentális képességű, ill. hiányos tapasztalattal és megfelelő tudással rendelkező személyek akkor kezelhetik, ha felügyelet alatt állnak, vagy a készülék biztonságos használata vonatkozásában eligazításban részesültek, és megértették az ebből eredő veszélyeket.

Gyermekek nem játszhatnak a készülékkel.

Tisztítást és a felhasználó által végzendő karbantartási munkákat nem végezhetnek olyan gyermekek, akik nem állnak felügyelet alatt.

Veszélyek a víz és elektromosság kombinációja által

- A víz és elektromosság kombinációja nem előírászerű csatlakoztatás vagy szakszerűtlen kezelés esetén áramütés miatti halálhoz vagy súlyos sérülésekhez vezethet.
- Mielőtt a vízbe nyúlna, feszültségmentesítse az összes vízben lévő készüléket.

Előírászerű elektromos telepítés

- Az elektromos szerelési munkálatoknak meg kell felelniük a létesítésre vonatkozó nemzeti rendelkezéseknek, és ezeket kizárólag villamossági szakember végezheti el.
- Egy személy akkor számít villamossági szakembernek, ha szakmai képzése, ismeretei és tapasztalatai alapján képes és jogosult a rábizott munkát felmérni és elvégezni. A szakembernek képesnek kell lennie a lehetséges veszélyek felismerésére, valamint a vonatkozó regionális és nemzeti szabványok, előírások és rendelkezések betartására is.
- A készülék csatlakoztatása csak akkor megengedett, ha a készülék és az áramellátás elektromos adatai megegyeznek. A készülék adatai a típus táblán, a csomagoláson vagy ebben az útmutatóban találhatóak meg.
- Kérdések és problémák esetén forduljon villamossági szakemberhez.
- A készüléket maximum 30 mA névleges áramerősségű hibaáram-védelemmel kell ellátni.
- A hosszabbító vezetéknek és elosztóknak (pl. elosztósáv) alkalmasnak kell lenniük szabadban történő használatra (fröccsenő víz elleni védelem).
- A csatlakozókat védje a nedvességtől.
- A készüléket csak előírászerűen telepített dugaszolóaljzatról működtesse.

Biztonságos üzemeltetés

- Sérült elektromos vezeték vagy sérült ház esetén a készüléket tilos üzemeltetni.
- Ne hordozza vagy húzza a készüléket a csatlakozó vezetékénél fogva!
- A vezetékeket sérülésektől védetten fedtesse le és ügyeljen arra, hogy senki ne eshessen el bennük.
- Csak akkor nyissa fel a készülék vagy a hozzá tartozó részek házát, ha erre az útmutató kifejezetten felszólítja.
- Csak olyan munkálatokat végezzen a készüléken, amelyek a jelen útmutatóban ismertetve vannak. Forduljon felhatalmazott ügyfélszolgálati ponthoz vagy kétség esetén a gyártóhoz, ha az adott probléma nem szüntethető meg.
- Kizárólag eredeti pótalkatrészeket és tartozékokat használjon a készülékhez.
- Soha ne végezzen műszaki változtatásokat a készüléken.
- Csak akkor üzemeltesse a készüléket, ha nem tartózkodnak személyek a vízben.
- A csatlakozót és az aljzatot tartsa szárazon.

Összeszerelés és felállítás (A, B)

Nyomja be mindkét úszótestet (1) a tartály (2) arra kialakított vajatába, míg azok hallhatóan be nem pattannak. Állítsa be a levegőelosztót (4) a B ábrának megfelelően.

Tegye a készüléket a tóba. Merítse a készüléket víz alá, míg a szivattyúkamra (3) és a tartály (2) teljesen meg nem telik vízzel. Ügyeljen a szkimmer-csapólemez (5) megfelelő helyzetére.

A mozgás sugarának korlátozásához adott esetben rögzítse a készüléket. Ehhez rögzítse a szivattyúkamra (3) karkájához egy kötelet, és a kötél másik végét erősítse a tó széléhez vagy a tó fenekéhez.

Bekapcsolás / Kikapcsolás (C)



Figyelem! Veszélyes elektromos feszültség.

Lehetséges következmények: Halálos- vagy súlyos sérülések.

Övintézkedések: Mielőtt a vízbe nyúlna, valamint a készüléken végzett munkálatok előtt húzza ki a hálózati csatlakozót (13).

A készülék automatikusan bekapcsol, ha azt az elektromos hálózatra kötötték.

Bekapcsolás: Csatlakoztassa a hálózati csatlakozót (13) a dugaszolóaljzata.

Kikapcsolás: Húzza ki a hálózati csatlakozót (13).

Tisztítás és karbantartás (D-I)



Figyelem! Veszélyes elektromos feszültség.

Lehetséges következmények: Halálos- vagy súlyos sérülések.

Óvintézkedések: Mielőtt a vízbe nyúlna, valamint a készüléken végzett munkálatok előtt húzza ki a hálózati csatlakozót (C, 6).

Rendszeres tisztítás (D, E): Vegye ki a szűrőkosarat (6) és a szűrőhabot (7) a készülékből, öblítse ki tiszta vízzel, majd helyezze vissza újból a készülékbe.

Teljes tisztítás (F-H): Vegye ki a készüléket a vízből. Húzza le a levegőelosztót (4) a szivattyúkamra (3) alatt. Nyomja be a bepattanó rögzítőnyelveket a szivattyúkamra (3) három oldalán, és vegye le a tartályt (2). Ügyeljen arra, hogy ne csússzon le a levegőtömlő (9) a befecskendezőről (10). Vegye ki a szivattyút (10), és oldja a befecskendező (8) hollandianyáját. Tisztítson meg minden alkatrészt tiszta vízzel és kefével.

A szivattyú tisztítása (I): Nyissa fel a szivattyúfedelelet (11) a bajonettzárral, és vegye ki a rotort (12). Tisztítson meg minden alkatrészt tiszta vízzel és kefével.

Összeszerelés: A szivattyú tisztítása után szerelje össze a készüléket fordított sorrendben.

Fontos: A csatlakozó vezetéket úgy kell elvezetni, hogy az ne nyomódjon meg. A levegőtömlőt (G, 9) törés nélkül kell elvezetni. A szivattyúkamra (3) és a tartály (2) összeszerelésekor a bepattanó rögzítőnyelveknek hallhatóan be kell pattanniuk. Állítsa be a levegőelosztót (4) a B ábrának megfelelően.

Üzemzavarok

Üzemzavar	Ok	Megoldás
A készülék nem működik	Hiányzik a hálózati feszültség	Ellenőrizze a hálózati feszültséget
Élégtelen szállítási teljesítmény	A járókerék blokkolva van	Végezzen tisztítást
	A szűrőkosár / szűrőhab elkoszolódott	Végezzen tisztítást
	A befecskendező eldugult	Végezzen tisztítást
A levegőztetés nem működik	Az úszótest és a befecskendező közötti levegőztető tömlő meg van törve vagy nincs csatlakoztatva	Ügyelni kell a levegőztető tömlő biztos rögzítésére és arra, hogy a tömlő nincs-e megtörve
A készülék rövid működés után lekapcsol	Túl magas a vízhőmérséklet	Tartsa be a max. 35 °C-os vízhőmérsékletet

Tárolás / Telelés

Fagy esetén a készüléket le kell szerelni. Alaposan tisztítsa meg a készüléket, és ellenőrizze épségét.



A készüléket vízbe merítve vagy vízzel megtöltve, fagymentesen kell tárolni. A dugós csatlakozót nem szabad elárasztani!

Kopóalkatrészek

A rotor és a szűrőhab kopóalkatrészek, és rájuk nem vonatkozik a szavatosság.

Megsemmisítés



Ne a háztartási hulladékkal együtt ártalmatlanítsa a készüléket! Ehhez az erre kijelölt visszavételi helyeket használja. Előtte a kábel levágásával tegye használhatatlanná a készüléket.

Pótalkatrészek Az OASE eredeti alkatrészeivel a készülék biztonságos marad és továbbra is megbízhatóan működik. Alkatrész rajzokat és alkatrész árakat internetes oldalunkon talál:

<https://www.florapack.hu>

Oase alkatrész katalógus, Oase pótalkatrész árlista

További segítség: e-mailben: florapack@florapack.hu

Telefonon: 30/298-7694

Kérjük, a pótalkatrész kiválasztásához adja meg a termék pontos típusát és 5 jegyű cikkszámát!