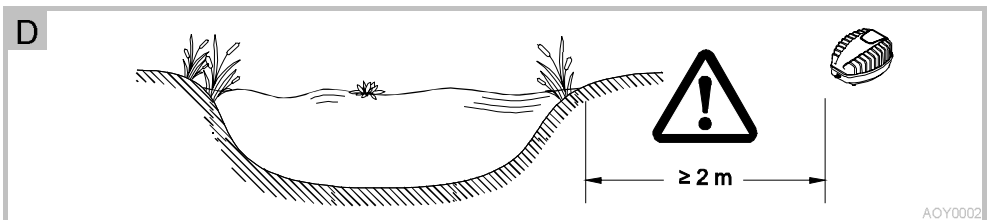
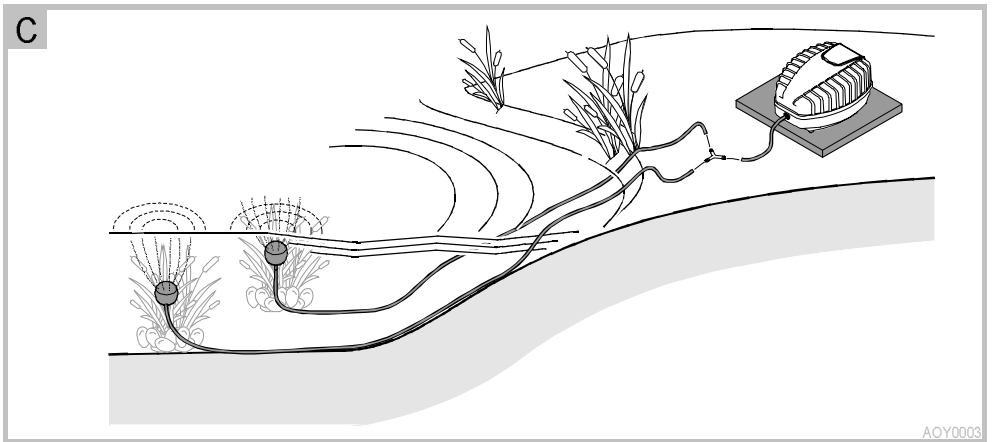
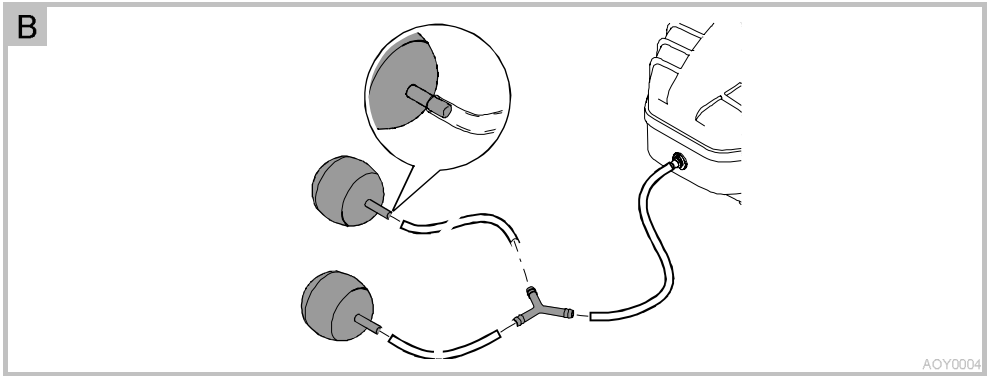
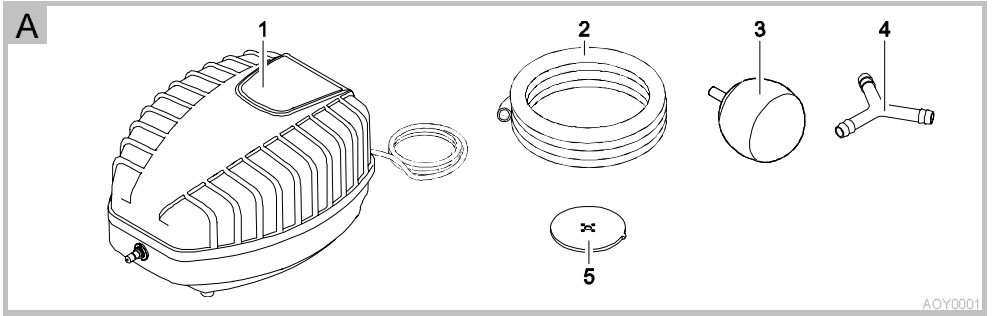


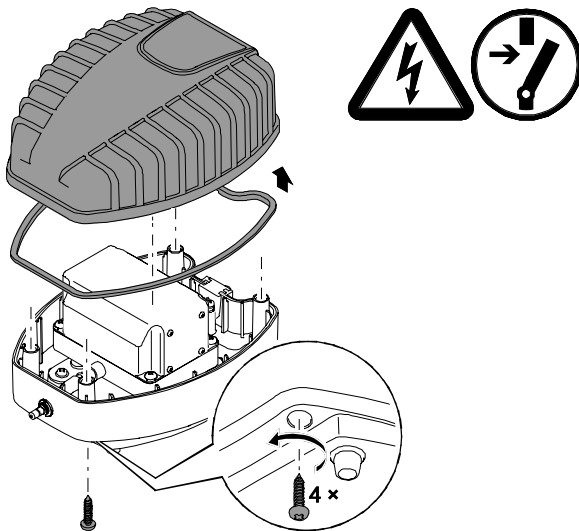


AquaOxy 500

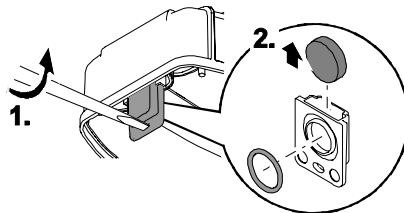
DE	Gebrauchsanleitung
EN	Operating instructions
FR	Notice d'emploi
NL	Gebruiksaanwijzing
ES	Instrucciones de uso
PT	Instruções de uso
IT	Istruzioni d'uso
DA	Brugsanvisning
NO	Bruksanvisning
SV	Bruksanvisning
FI	Käyttöohje
HU	Használati útmutató
PL	Instrukcja użytkowania
CS	Návod k použití
SK	Návod na použitie
SL	Navodila za uporabo
HR	Uputa o upotrebi
RO	Instrucțiuni de folosință
BG	Упътване за употреба
UK	Посібник з експлуатації
RU	Руководство по эксплуатации
CN	使用说明书



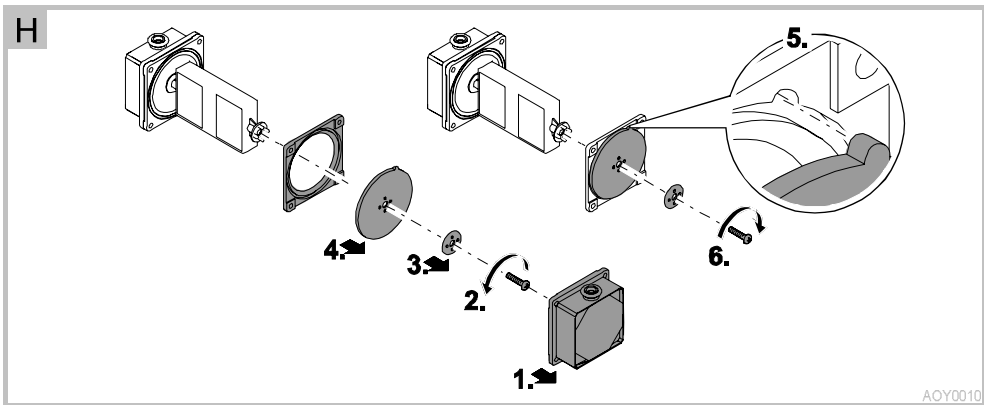
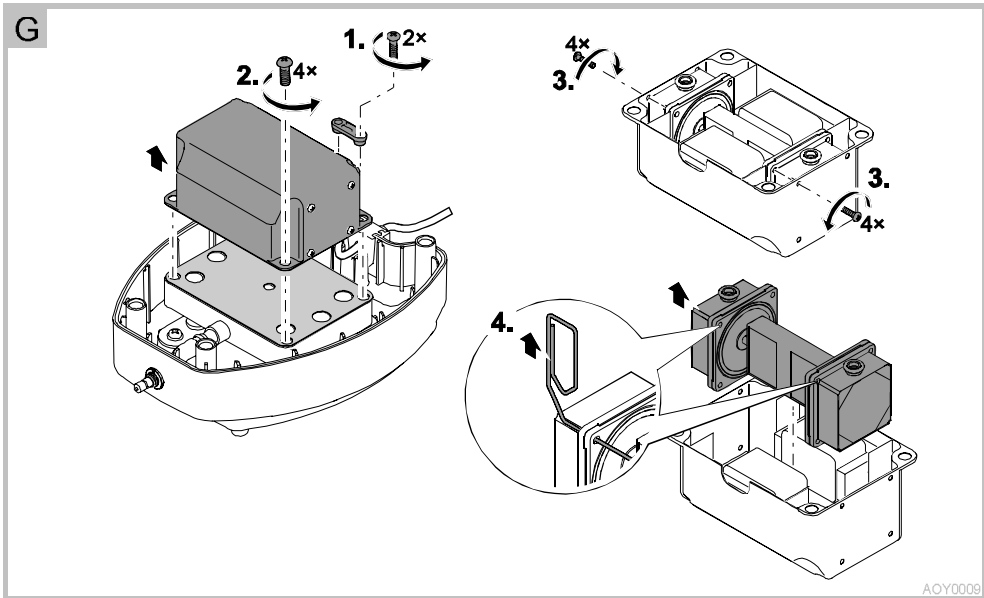


E

AOY0008

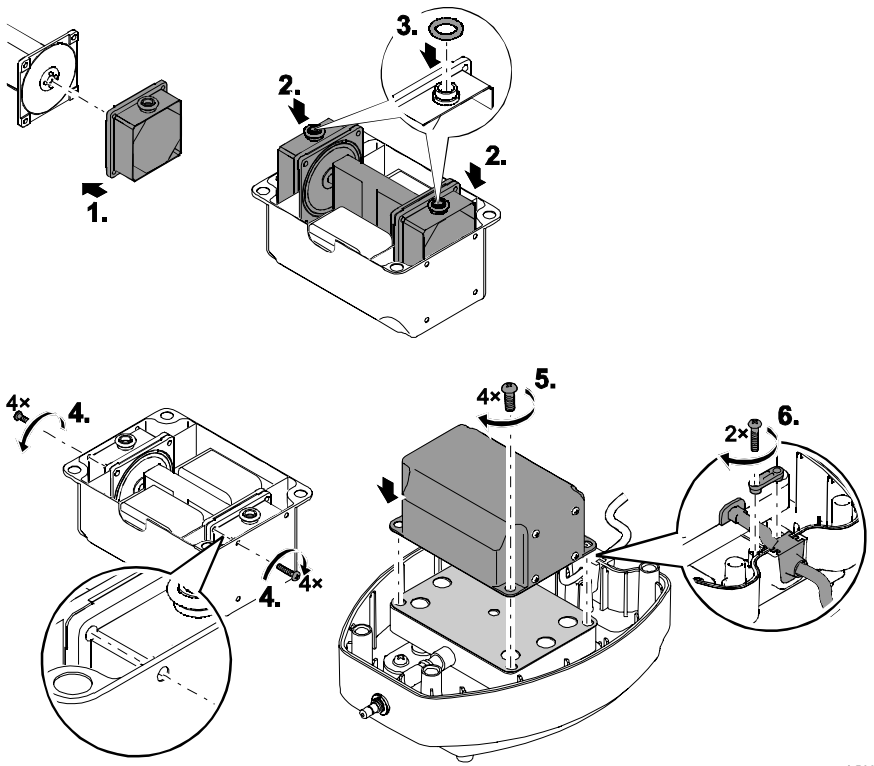
F

AOY0006





I



AOY0007

Az eredeti használati útmutató fordítása

FIGYELMEZTETÉS

- A jelen készüléket 8 évesnél idősebb gyermekek, valamint csökkent fizikai, érzékszervi vagy mentális képességű, ill. hiányos tapasztalattal és megfelelő tudással rendelkező személyek akkor kezelhetik, ha felügyelet alatt állnak, vagy a készülék biztonságos használata vonatkozásában eligazításban részesültek, és megértették az ebből eredő veszélyeket.
- Gyermekek nem játszhatnak a készülékkel.
- Tisztítást és a felhasználó által végzendő karbantartási munkákat nem végezhetnek olyan gyermekek, akik nem állnak felügyelet alatt.
- Áramütés okozta halálos vagy súlyos sérülések lehetségesek! Mielőtt vízbe nyúlnak, a 12 V AC -t vagy 30 V DC-t meghaladó feszültséggel üzemelő készülékeket le kell választani az elektromos hálózatról.
- A készüléket maximum 30 mA névleges áramerősségű hibaáramvédelemmel kell ellátni.
- A készüléke nem szabad használni sérült elektromos vezetékek vagy sérült burkolat esetén.
- A sérült csatlakozó vezeték nem cserélhető ki. Ártalmatlanítsa hulladékként az eszközt.
- A készüléket soha ne merítse vízbe vagy más folyadékba.

Biztonsági útmutatások

Előírászerű elektromos telepítés

- Az elektromos szerelési munkálatoknak meg kell felelniük a létesítésre vonatkozó nemzeti rendelkezéseknek, és ezeket kizárólag villamossági szakember végezheti el.
- Egy személy akkor számít villamossági szakembernek, ha szakmai képzése, ismeretei és tapasztalatai alapján képes és jogosult a rábízott munkát felmérni és elvégezni. A szakembernek képesnek kell lennie a lehetséges veszélyek felismerésére, valamint a vonatkozó regionális és nemzeti szabványok, előírások és rendelkezések betartására is.
- Kérdések és problémák esetén forduljon villamossági szakemberhez.
- A készülék csatlakoztatása csak akkor megengedett, ha a készülék és az áramellátás elektromos adatai megegyeznek. A készülék adatai a típustáblán, a csomagoláson vagy ebben az útmutatóban találhatóak meg.
- A hosszabbító vezetékeknek és elosztóknak (pl. elosztóság) alkalmasnak kell lenniük szabadban történő használatra (fröccsenő víz elleni védelem).
- A készülék víztől számított biztonsági távolsága legalább 2 m kell, hogy legyen.
- Óvja a dugós csatlakozókat a nedvességtől.
- A készüléket csak előírászerűen telepített dugaszolóaljzatra csatlakoztassa.

Biztonságos üzemeltetés

- A készüléket nem szabad az elektromos vezetékénél fogva hordozni vagy húzni.
- A vezetékeket sérülésektől védetten fedtesse le és ügyeljen arra, hogy senki ne eshessen el bennük.
- Csak akkor nyissa fel a készülék vagy a hozzá tartozó részek házát, ha erre a jelen útmutató kifejezetten felszólítja.
- Csak olyan munkálatokat végezzen a készüléken, amelyek a jelen útmutatóban ismertetve vannak. Ha az adott probléma nem szüntethető meg, forduljon felhatalmazott ügyfélszolgálati ponthoz vagy kétség esetén a gyártóhoz.
- Soha ne hajtson végre műszaki változtatásokat a készüléken.
- A készülékekhez csak eredeti pótalkatrészeket és tartozékokat használjon.
- A csatlakozót és az aljzatot tartsa szárazon.

Információk ehhez a használati útmutatóhoz

Üdvözljük az OASE Living Water nevében. Ön ezen termék **AquaOxy 500** megvásárlásával jó döntést hozott.

Az első használatba vétel előtt olvassa el gondosan a használati útmutatót és ismerkedjen meg a készülékkel. Az készülékkel, vagy a készüléken végzett bármilyen munka esetén tartsa be a jelen útmutatóban leírtakat.

A készülék helyes és biztonságos használata érdekében feltétlenül vegye figyelembe a biztonsági előírásokat.

Őrizze meg gondosan a jelen használati útmutatót. Ha másnak adja a készüléket, adja oda ezt a használati útmutatót is.

A jelen útmutatóban használt szimbólumok

Figyelmeztetések

A jelen útmutatóban található figyelmeztetések jelzőszavak segítségével vannak csoportosítva, amelyek jelzik a veszély mértékét.



FIGYELMEZTETÉS

- Lehetséges veszélyes helyzetet jelöl.
- A figyelmeztetés figyelmen kívül hagyása halált vagy rendkívül súlyos sérüléseket okozhat.



VIGYÁZAT

- Lehetséges veszélyes helyzetet jelöl.
- A figyelmeztetés figyelmen kívül hagyása enyhe vagy könnyű sérüléseket okozhat.



ÚTMUTATÁS

A jobb megértést vagy a lehetséges anyagi és környezeti károk megelőzésére szolgáló információk.

További útmutatások

- A Hivatkozás ábrára, pl. A ábra.
- Hivatkozás egy másik fejezetre.

Csomagolás

<input type="checkbox"/> A	Leírás	Darabszám
1	AquaOxy 500	1 DB
2	Levegő tömlő 5 m	2 DB
3	Porlasztókó	2 DB
4	Y-elosztó	1 DB
5	Pótmembrán	2 DB

Rendeltetésszerű használat

AquaOxy 500, a továbbiakban: „készülék”, kizárólag csak a következőképpen használható:

- Szellőztetésre és kerti tavak oxigénnel való ellátásához.
- Szökőkutakhoz és tavakhoz használható.
- Üzemeltetés a műszaki adatok betartása mellett.

Téli időszakban a készülék fagymentesítőként is használható annak megakadályozására, hogy a tó befagyjon. Ennek az a feltétele, hogy ne lépjen túl a maximálisan megengedett külső hőmérsékletet.

Felállítás és csatlakoztatás

B

- Kösse össze a levegő tömlőket a porlasztókóvel és az Y-elosztóval.
- Kösse össze az Y-elosztót a levegő tömlőt a levegőztető szivattyúval.
 - A felállításhoz vágja le a levegő tömlőket a kívánt hosszúságra
 - A levegő tömlőket lehetőleg röviden kell tartani.

C, D

- A készüléket vízszintesen, stabilan és elárasztásbiztosan kell felállítani.
 - A készüléket a vízszint felett kell felállítani, mert ellenkező esetben a visszafolyó víz kárt okoz.
 - A víztől legalább 2 m-es biztonsági távolságot kell tartani.
- Helyezze el a porlasztóköveket a tóban.
 - A levegő tömlőt/levegő tömlőket védetten és megtörésektől mentesen, lehetőleg röviden fektesse le.

Üzembe helyezés

Bekapcsolás: Csatlakoztassa a készüléket a hálózatra. A készülék azonnal bekapcsol.

Kikapcsolás: Válassza le a készüléket a hálózatról.

Zavarelhárítás

Hiba	Ok	Megoldás
A készülék nem működik.	Hiányzik a hálózati feszültség.	Ellenőrizze a hálózati feszültséget.
A készülék nem szállít levegőt, vagy a szállított mennyiség nem elegendő.	A porlasztókövek elszennyeződtek.	Tisztítsa meg vagy cserélje ki a porlasztóköveket.
	A levegőszűrő elszennyeződött.	Tisztítsa meg vagy cserélje ki a levegőszűrőt.
	A levegő tömlő megtört vagy porózus.	A levegőtömlőt megtörésektől mentesen fektesse le vagy cserélje ki.
	Hibás a membrán.	Cserélje ki mindkét membránt.
A készülék szokatlanul hangos.	Hibás a membrán.	Cserélje ki mindkét membránt.

Tisztítás és karbantartás



FIGYELMEZTETÉS

Halál vagy súlyos sérülések veszélyes elektromos feszültség miatt!

- Mielőtt vízbe nyúlna, feszültségmentesítse az összes, vízben lévő készüléket.
- A készüléken végzendő munka megkezdése előtt kapcsolja le a hálózati feszültséget.

A ház kinyitása

E

- Lazítsa meg a készülék alsó oldalán lévő csavarokat, és vegye le a ház felső részét a tömitő gyűrűvel a ház alsó részéről.

A levegőszűrő tisztítása

Ez az alábbiak szerint végezhető el:

F

1. Távolítsa el a szűrőtartót csavarhúzóval a ház felső részéből
2. Vegye ki és ütögesse ki, vagy adott esetben cserélje ki a szűrőmembránt.
3. Illessze bele a szűrőmembránt a szűrőtartóba.
 - Ügyeljen az O-gyűrűre, mert az rögzíti a szűrőtartót a házban.
4. Fordított sorrendben szerelje össze a készüléket.

A motor kiserelése

Ha csökken a szállított levegő mennyisége, akkor ki kell cserélni a légmotor membránjait. Ehhez ki kell szerelni a légmotort.

Feltétel: A ház ki van nyitva. (→ A ház kinyitása)

Ez az alábbiak szerint végezhető el:

G

1. Oldja ki a kábel feszülésmentesítőjének csavarjait, és vegye ki a hálózati csatlakozó vezetékét.
2. Távolítsa el a csavarokat a motor házáról, és emelje le a ház felső részét.
 - A ház felső része és a ház alsó része között található egy tömítőlemez. Ha nem marad benne, akkor a készülék összeszerelésekor be kell helyezni.
3. Távolítsa el a csavarokat a motorház mindkét oldaláról.
4. Vegye ki a motort a házból.
 - Vegye ki a motort a házból két kiegyenesített gemkapoccsal vagy hasonló szerszámmal.

Membránok cseréje

Feltétel: A motor ki van szerelve. (→ A motor kiserelése)

Ez az alábbiak szerint végezhető el:

H

1. Emelje le a levegőkamrát a membrán foglalatról.
2. Lazítsa ki és távolítsa el a csavart a támasztó tárcsából
3. Húzza le a támasztó tárcsát.
4. Vegye ki a membránt a membrán foglalatból.
5. Helyezze be az új membránt.
 - A membrán kinyúló részének a membrán foglalat nyílásában kell lennie, és megfelelően bele kell illeszkednie a horonyba.
6. Csavarozza fel a támasztó tárcsát csavarral a membránra.
7. A két membrán behelyezése után: Szerelje be a motort. (→ A motor beszerelése)

A motor beszerelése

Ez az alábbiak szerint végezhető el:

I

1. Mindkét oldalon: Helyezze rá a levegőkamrát a membrán foglalatra.
2. Helyezze vissza a motort a házába.
 - Ügyeljen arra, hogy a kiömlőcsonkok felfelé mutassanak.
3. Biztosítsa, hogy az O-gyűrűk megfelelően illeszkedjenek a kiömlőcsonkokra.
4. Rögzítse csavarral a motort a ház felső részének mindkét oldalán.
 - Először a magasabban elhelyezkedő csavarokat csavarja be.
 - A csavarokat keresztben húzza meg!
5. Illessze rá a ház felső részét a ház alsó részére, és rögzítse keresztben.
 - Ügyeljen arra, hogy a hálózati csatlakozó vezeték feszülésmentesítője megfelelően illeszkedjen a ház nyílásába.
 - Ügyeljen a tömítőlemez meglétére és helyes illeszkedésére.
6. Helyezze a hálózati csatlakozó vezeték feszülésmentesítőjét a ház nyílásába és biztosítsa.
7. Levegőztető ház: Helyezze fel a ház felső részét, és csavarozza össze a ház alsó részével.
 - Ügyeljen a tömítőgyűrű meglétére és helyes illeszkedésére.

Tárolás/Telelés

Ha a készülék folyamatosan üzemel, akkor fagy esetén is telepítve maradhat. Ellenkező esetben a gépet száraz, fedett helyen (szoba hőmérsékleten) kell tárolni.

Kopóalkatrészek

A porlasztókövek, levegőszűrők és membránok kopóalkatrészek, és rájuk nem vonatkozik a szavatosság.

Pótalkatrészek Az OASE eredeti alkatrészeivel a készülék biztonságos marad és továbbra is megbízhatóan működik. Alkatrész rajzokat és alkatrész árakat internetes oldalunkon talál:

<https://www.florapack.hu>

Oase alkatrész katalógus, Oase pótalkatrész árlista

További segítség: e-mailben: florapack@florapack.hu

Telefonon: 30/298-7694

Kérjük, a pótalkatrész kiválasztásához adja meg a termék pontos típusát és 5 jegyű cikkszámát!

Megsemmisítés



ÚTMUTATÁS

A készüléket nem szabad háztartási hulladékként ártalmatlanítani.

- A készüléket a kábel levágásával használhatatlanná kell tenni, és az arra előírányozott visszavételi rendszeren keresztül kell ártalmatlanítani.