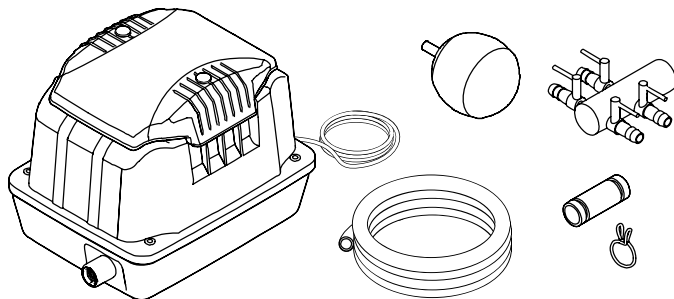


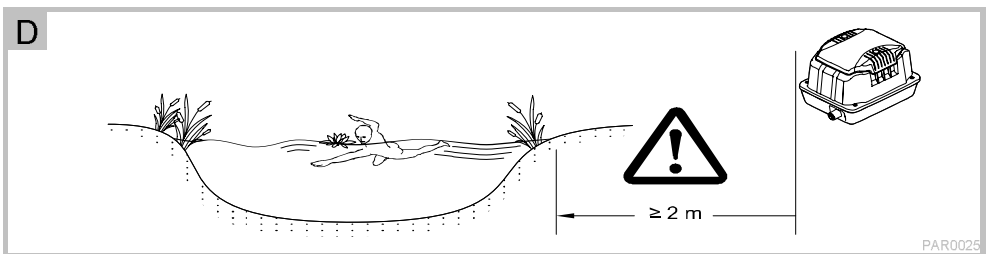
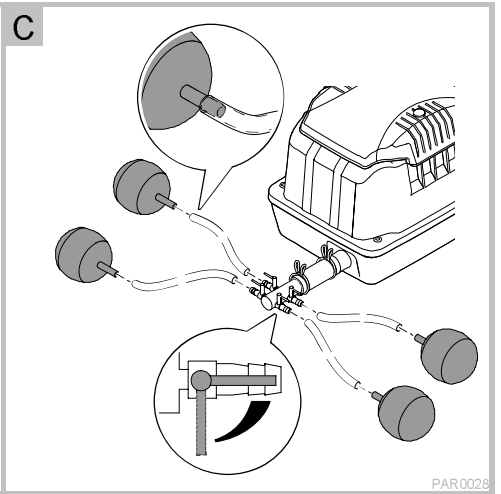
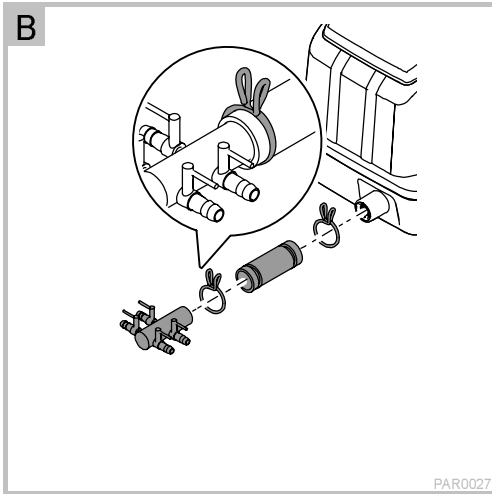
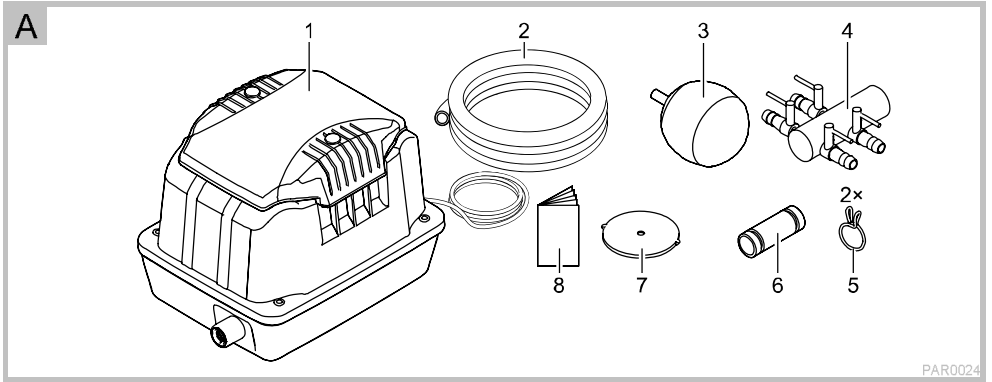


DE	Gebrauchsanleitung
EN	Operating instructions
FR	Notice d'emploi
NL	Gebruiksaanwijzing
ES	Instrucciones de uso
PT	Instruções de uso
IT	Istruzioni d'uso
DA	Brugsanvisning
NO	Bruksanvisning
SV	Bruksanvisning
FI	Käyttöohje
HU	Használati útmutató
PL	Instrukcja użytkowania
CS	Návod k použití
SK	Návod na použitie
SL	Navodila za uporabo
HR	Uputa o upotrebi
RO	Instrucțiuni de folosință
BG	Упътване за употреба
UK	Посібник з експлуатації
RU	Руководство по эксплуатации



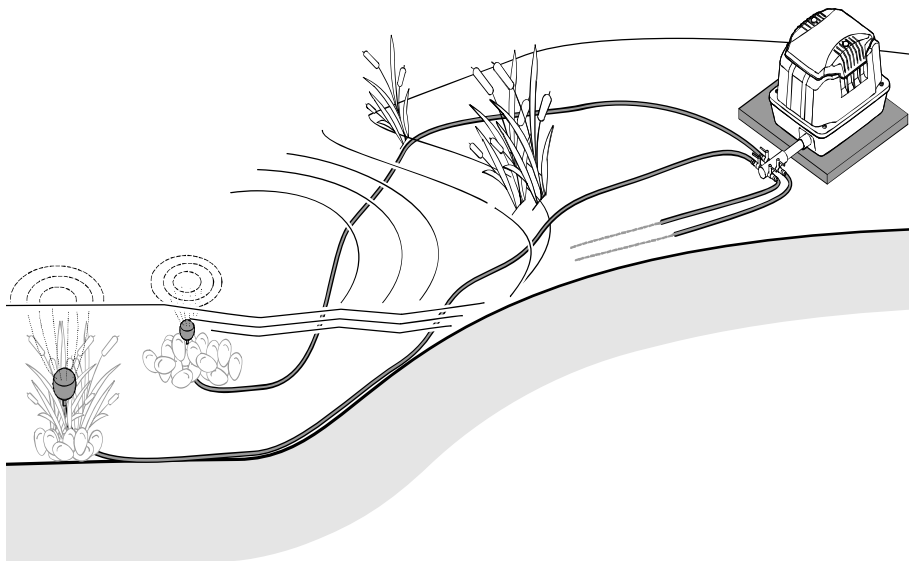
## PondoAir Set 3600





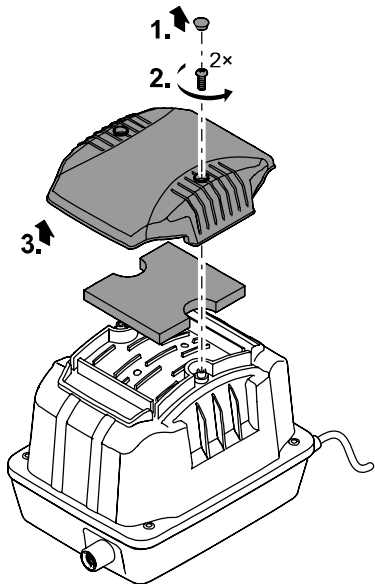


E



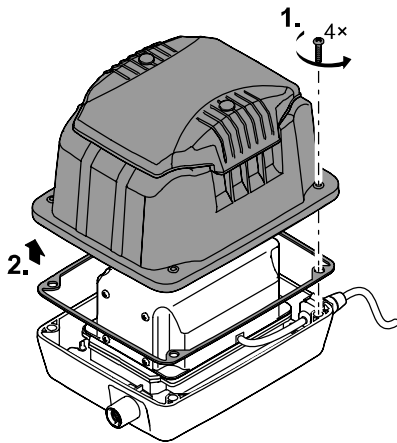
PAR0026

F



PAR0029

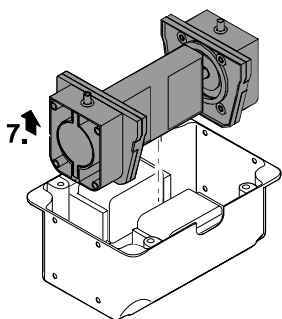
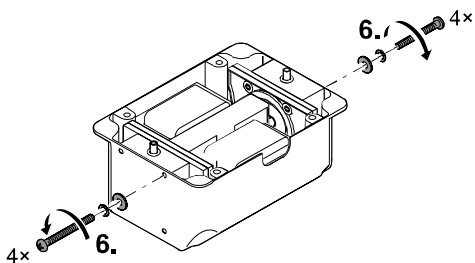
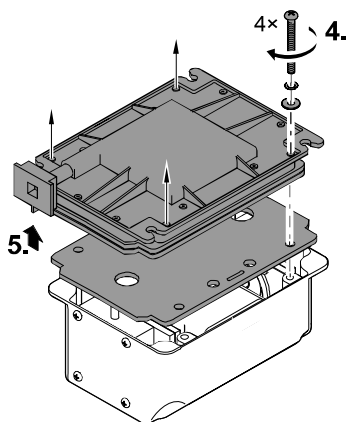
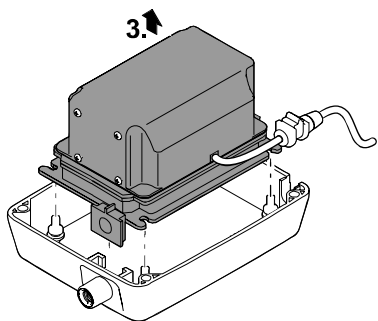
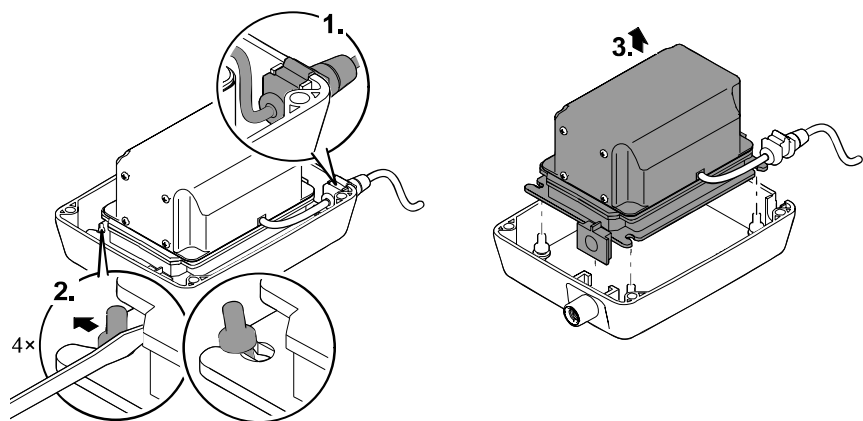
G



PAR0034



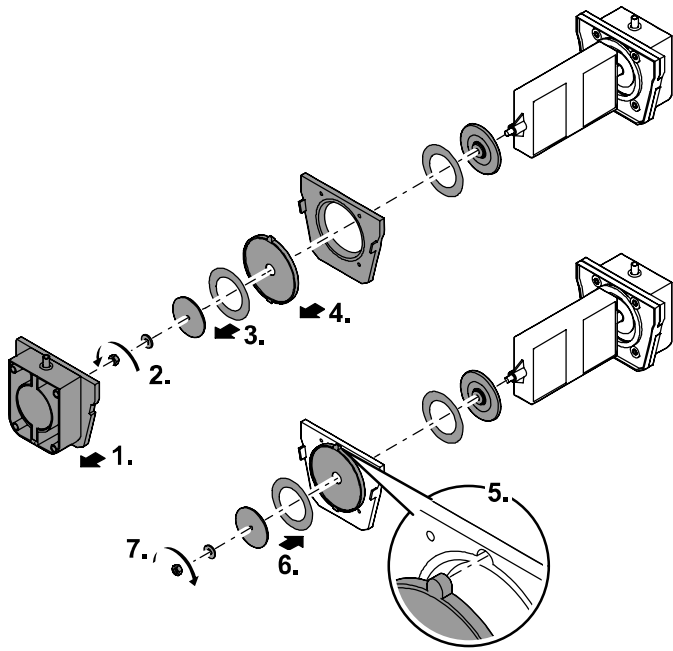
H



PAR0036



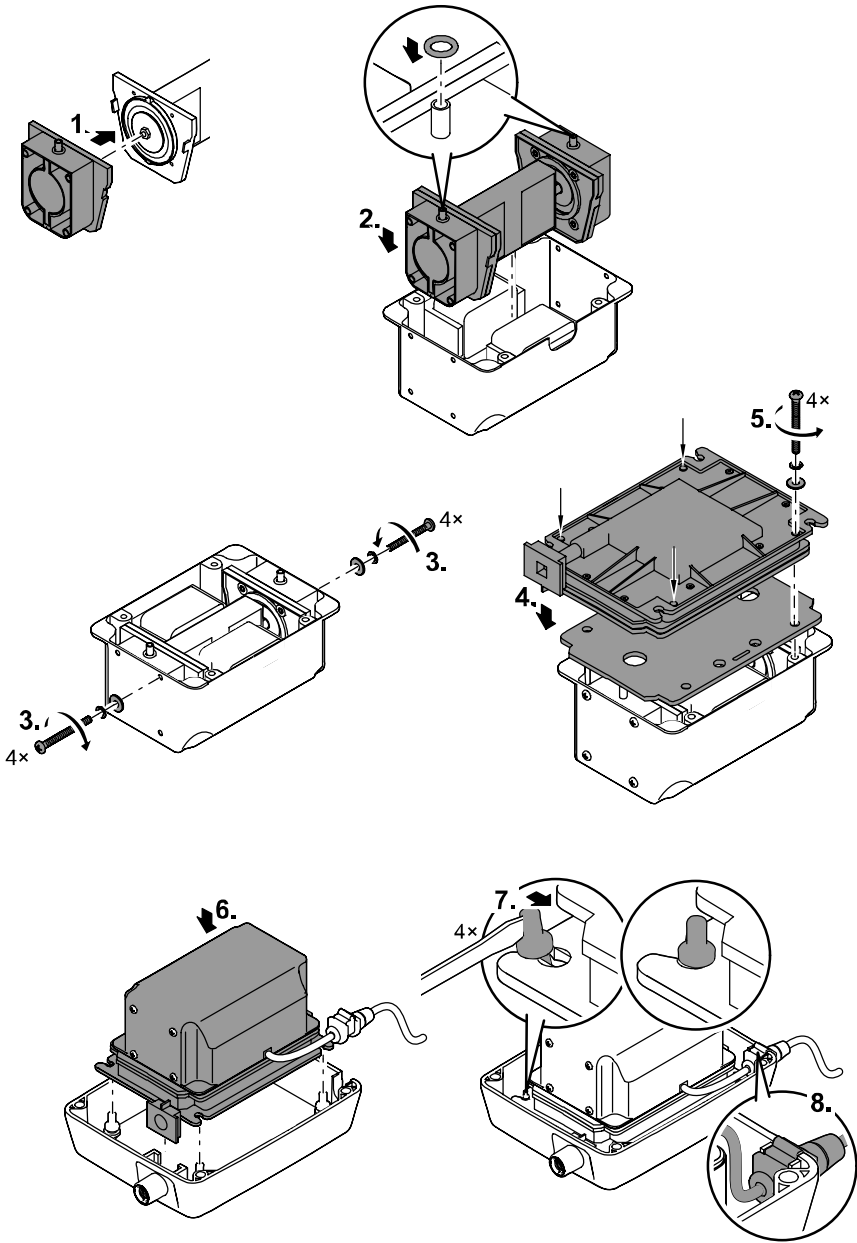
I



PAR0033



J



PAR0035

## Az eredeti használati útmutató fordítása

### Információk ehhez a használati útmutatóhoz

Ön ezen termék **PondoAir Set 3600** megvásárlásával jó döntést hozott.

Az első használatba vétel előtt olvassa el gondosan a használati útmutatót és ismerkedjen meg a készülékkel. Az készülékkel, vagy a készüléken végzett bármilyen munka esetén tartsa be a jelen útmutatóban leírtakat.

A készülék helyes és biztonságos használata érdekében feltétlenül vegye figyelembe a biztonsági előírásokat.

Őrizzze meg gondosan a jelen használati útmutatót. Ha másnak adja a készüléket, adja oda ezt a használati útmutatót is.

### A jelen útmutatóban használt szimbólumok

A jelen használati útmutatóban használt szimbólumok jelentése a következő:



**Áramütésveszély! Veszélyes elektromos feszültség, mely súlyos személyi sérülést okozhat.**

A szimbólum közvetlen veszély kockázatára utal, mely a megfelelő óvintézkedések megtétele nélkül súlyos, vagy halálos kimenetelű sérüléssel és járhat.



**Általános veszélyforrás: személyi sérülés veszélye**

A szimbólum közvetlen veszély kockázatára utal, mely a megfelelő óvintézkedések megtétele nélkül súlyos, vagy halálos kimenetelű sérüléssel és járhat.



Fontos útmutató a zavarmentes működéshez.

A Hivatkozás egy vagy több ábrára. Ebben a példában: hivatkozás az A ábrára.

→ Hivatkozás egy másik fejezetre.

## Csomagolás

<input type="checkbox"/> A	Darabszám	Leírás
1	1	PondoAir 3600
2	4	Levegő tömlő
3	4	Porlasztókő
4	1	Levegő elosztó
5	2	Kapocs
6	1	Tömlő adapter
7	2	Pótmembrán
8	1	Használati útmutató

## Rendeltetésszerű használat

PondoAir Set 3600, a továbbiakban: „készülék”, kizárólag csak a következőképpen használható:

- Szellőztetésre és kerti tavak oxigénnel való ellátásához.
- Szőkőkutakhoz és tavakhoz használható.
- Üzemeltetés a műszaki adatok betartása mellett.

Téli időszakban a készülék fagymentesítőként is használható annak megakadályozására, hogy a tó befagyjon. Ennek az a feltétele, hogy ne lépjen túl a maximálisan megengedett külső hőmérsékletet.

## Biztonsági utasítások

A jelen készüléket 8 évesnél idősebb gyermekek, valamint csökkent fizikai, érzékszervi vagy mentális képességű, ill. hiányos tapasztalattal és megfelelő tudással rendelkező személyek kezelhetik, ha felügyelet alatt állnak, vagy a készülék biztonságos használata vonatkozásában eligazításban részesültek, és megértették az ebből eredő veszélyeket. Gyermekek nem játszhatnak a készülékkel. Tisztítást és a felhasználó által végzendő karbantartási munkákat nem végezhetnek olyan gyermekek, akik nem állnak felügyelet alatt.

### Veszélyek a víz és elektromosság kombinációja által

- A víz és elektromosság kombinációja nem előírászerű csatlakoztatás vagy szakszerűtlen kezelés esetén áramütés miatti halálhoz vagy súlyos sérülésekhez vezethet.
- Mielőtt a vízbe nyúlna, feszültségmentesítse az összes vízben lévő készüléket.

### Előírászerű elektromos telepítés

- Az elektromos szerelési munkálatoknak meg kell felelniük a létesítésre vonatkozó nemzeti rendelkezéseknek, és ezeket kizárólag villamossági szakember végezheti el.
- Egy személy akkor számít villamossági szakembernek, ha szakmai képesítése, ismeretei és tapasztalatai alapján képes és jogosult a rábízott munkát felmérni és elvégezni. A szakembernek képesnek kell lennie a lehetséges veszélyek felismerésére, valamint a vonatkozó regionális és nemzeti szabványok, előírások és rendelkezések betartására is.
- Kérdések és problémák esetén forduljon villamossági szakemberhez.
- A készülék csatlakoztatása csak akkor megengedett, ha a készülék és az áramellátás elektromos adatai megegyeznek. A készülék adatai a típus táblán, a csomagoláson vagy ebben az útmutatóban találhatóak meg.
- A készüléket 30 mA névleges áramerősségű hibaáram-védelemmel kell ellátni.
- A hosszabbító (pl. elosztóléc) és az elosztó meg kell hogy feleljen a szabadban történő felhasználás feltételeinek (fröccsenés-védelemmel ellátva).
- A készülék víztől számított biztonsági távolsága legalább 2 m kell hogy legyen.
- A csatlakozókat védje a nedvességtől.
- A készüléket csak előírászerűen telepített dugaszolóaljzatról működtesse.

### Biztonságos működés

- Sérült elektromos vezetékek vagy sérült ház esetén a készüléket tilos üzemeltetni.
- Ne hordozza vagy húzza a készüléket a csatlakozó vezetékénél fogva!
- A vezetékeket sérülésektől védetten fektesse le és ügyeljen arra, hogy senki ne eshessen el bennük.
- Csak akkor nyissa fel a készülék vagy a hozzá tartozó részek házát, ha erre az útmutató kifejezetten felszólítja.
- Csak olyan munkálatokat végezzen a készüléken, amelyek a jelen útmutatóban ismertettek vannak. Forduljon felhatalmazott ügyfélszolgálati ponthoz vagy kétség esetén a gyártóhoz, ha az adott probléma nem szüntethető meg.
- Kizárólag eredeti pótalkatrészeket és tartozékokat használjon a készülékhez.
- Soha ne végezzen műszaki változtatásokat a készüléken.
- A csatlakozóvezeték nem cserélhető ki. Egy sérült vezeték esetén a készüléket ill. az alkotórészeit ártalmatlanítani kell.
- A csatlakozót és az aljzatot tartsa szárazon.



## Felállítás és csatlakoztatás

- B
- Tolja rá a két kapcsot a tömlő adapterre. Illessze rá a tömlő adaptert a levegő elosztóra és a készüléken levegő kivezetésre. Biztosítsa mindkét kapcsolatot a kapcsokkal.
- C
- Kösse össze a porlasztóköveket és a levegő elosztókat levegő tömlőkkel.
    - A felállításhoz vágja le a levegő tömlőket a kívánt hosszúságra
    - A levegő tömlőket lehetőleg röviden kell tartani.
- D, E
- A készüléket vízszintesen, stabilan és elárasztásbiztosan kell felállítani.
    - A készüléket a vízszint felett kell felállítani, mert ellenkező esetben a visszafolyó víz kárt okoz.
    - A víztől legalább 2 m-es biztonsági távolságot kell tartani.
  - Helyezze el a porlasztóköveket a tóban.
    - A levegő tömlőt/levegő tömlőket védetten és megtörésektől mentesen, lehetőleg röviden fektesse le.

## Üzembe helyezés

**Bekapcsolás:** Csatlakoztassa a készüléket a hálózatra. A készülék azonnal bekapcsol, ha azt az elektromos hálózatra csatlakoztatta.

**Kikapcsolás:** Válassza le a készüléket a hálózatról.

## Zavarelhárítás

Hiba	Ok	Megoldás
A készülék nem működik.	Hiányzik a hálózati feszültség.	Ellenőrizze a hálózati feszültséget.
A készülék nem szállít levegőt, vagy a szállított mennyiség nem elegendő.	A porlasztókövek elszennyeződtek.	Tisztítsa meg vagy cserélje ki a porlasztóköveket.
	A levegőszűrő elszennyeződött.	Tisztítsa meg vagy cserélje ki a levegőszűrőt.
	A levegő tömlő megtört vagy porózus.	A levegőtömlőt megtörésektől mentesen fektesse le vagy cserélje ki.
	Hibás a membrán.	Cserélje ki mindkét membránt.
A készülék szokatlanul hangos.	Hibás a membrán.	Cserélje ki mindkét membránt.

## Tisztítás és karbantartás



**Figyelem!** Veszélyes elektromos feszültség!

**Lehetséges következmények:** halálos vagy súlyos sérülések.

**Óvintézkedések:**

- Mielőtt vízbe nyúlna, feszültség-mentesítse az összes, vízben lévő készüléket.
- A készüléken végzendő munka megkezdése előtt kapcsolja le a hálózati feszültséget.

### A levegőszűrő cseréje

Ez az alábbiak szerint végezhető el:

- F
1. Húzza le a gumidugót a szűrőfedélről.
  2. Oldja ki és vegye ki az alatt lévő csavarokat.
  3. Vegye le a szűrőfedelel.
  4. Vegye ki, tisztítsa meg, és adott esetben cserélje ki a levegőszűrőt.
  5. Fordított sorrendben szerelje össze az alkatrészeket.

## A membrán cseréje

Ha csökken a szállított levegő mennyisége, akkor ki kell cserélni a légmotor membránjait. Ehhez ki kell szerelni a légmotort.

Ez az alábbiak szerint végezhető el:

- A ház kinyitása:

G

1. Lazítsa ki és távolítsa el a csavarokat a házból.
2. Vegye le a ház felső részét a tömítógumival együtt.

- A légmotor kiszerezése:

H

1. Húzza le a húzásmentesítőt a hálózati csatlakozó vezetékről.
2. Emelje ki a gumipuffert a fenéklap tartójából.
  - Javaslat: Használjon nagy, tompa végű csavarhúzó.
3. Emelje ki a légmotor házát a fenéklappal.
4. Oldja ki a csavarokat a fenéklapon, és távolítsa el az alátétekkel és feszítőgyűrűkkel együtt.
5. Vegye le a fenéklapot és a tömítést.
6. Oldja ki a csavarokat a légmotor házában mindkét oldalán, és távolítsa el az alátétekkel és a feszítőgyűrűkkel együtt.
7. Vegye ki a légmotort a légmotor házából.
  - A légmotort a két levegőkamránál kell megfogni.

- A membrán cseréje:

I

1. Vegye le a levegőkamrát a membrán foglalatból.
2. Oldja ki és az alátéttel együtt távolítsa el az anyát.
3. Húzza le a támasztó tárcsát a fóliával együtt.
4. Vegye ki a membránt a membrán foglalatból.
  - Javaslat: A horonyból történő kinyomáshoz gyakoroljon enyhe nyomást a membrán peremére.
5. Helyezze be az új membránt.
  - A membránnak a membrán foglalat nyílásaiban kell lennie, és megfelelően bele kell illeszkednie a horonyba.
6. Helyezze fel a támasztó tárcsát fóliával és alátéttel együtt, majd rögzítse az anyával.

- A légmotor beszerelése:

J

1. Helyezze a levegőkamrákat mindkét oldalon a membrán foglalatra.
2. Helyezze a légmotort a légmotor házába.
  - Ügyeljen arra, hogy a kiömlőcsonkok felfelé mutassanak.
  - Biztosítsa, hogy az O-gyűrűk megfelelően illeszkedjenek a kiömlőcsonkra.
3. Rögzítse a csavarokat az alátétekkel és feszítő gyűrűkkel a légmotor házában mindkét oldalán.
  - Először a magasabbban elhelyezkedő csavarokat csavarja be.
  - A csavarokat keresztben húzza meg.
4. Helyezze fel a tömítést és a fenéklapot.
5. Rögzítse a csavarokat az alátétekkel és feszítő gyűrűkkel a fenéklapon.
6. Illessze rá a légmotor házát a ház alsó részére.
  - A hálózati csatlakozó vezetéknek megfelelően kell illeszkednie a légmotor házán kialakított nyílásba.
7. Helyezze a gumipuffert a fenéklap tartójába.
  - Javaslat: Használjon nagy, tompa végű csavarhúzó.
8. Illessze rá a húzásmentesítőt a hálózati csatlakozó vezetékre.
9. Helyezze fel a ház felső részét, és csavarozza össze a ház alsó részével. (→ A ház kinyitása)
  - A tömítóguminak pontosan kell illeszkednie a ház alsó és felső része közé.

## Tárolás / Telelés

Ha a készülék folyamatosan üzemel, akkor fagy esetén is telepítve maradhat. Ellenkező esetben a gépet száraz, fedett helyen (szoba hőmérsékleten) kell tárolni.

## Kopóalkatrészek

A porlasztókövek, levegőszűrők és membránok kopóalkatrészek, és rájuk nem vonatkozik a szavatosság.

## Megsemmisítés



Ne a háztartási hulladékkal együtt ártalmatlanítsa a készüléket! Ehhez az erre kijelölt visszavételi helyeket használja. Előtte a kábel levágásával tegye használhatatlanná a készüléket.

## Garanciális feltételek

A PFG 2 év garanciát vállal a vásárlás dátumától bizonyítható anyag- és gyártási hibákra. A garancia vállalás feltétele az eredeti vásárlást igazoló bizonylat. A garancia megszűnik szakszerűtlen kezelés, a visszaélészerű használat által bekövetkezett elektromos vagy mechanikus sérülés, valamint az arra fel nem jogosított szervizek által végzett szakszerűtlen javítások miatt. Javítást csak a PFG vagy az általa felhatalmazott szervizek végezhetnek. Garanciaigény bejelentése esetén küldje el a reklamált készüléket vagy a meghibásodott alkatrészt a hiba leírásával és a vásárlást igazoló bizonylattal a PFG-hez. A PFG fenntartja magának a szerelési költségek kiszámlázásának jogát. A PFG nem felel a szállításból keletkezett károkért. Ezeket azonnal a szállítóval szemben kell érvényesíteni. Bármilyen fajta további igény – kiváltképpen a következményes károkat - kizárt. A garancia nem érinti a végfelhasználó kereskedővel szemben támasztott igényeit.

**Pótalkatrészek** A Pontec eredeti alkatrészeivel a készülék biztonságos marad és továbbra is megbízhatóan működik. Alkatrész rajzokat és alkatrész árakat internetes oldalunkon talál:

<https://www.florapack.hu>

Pontec alkatrész katalógus, Pontec pótalkatrész árlista

További segítség: e-mailben: [florapack@florapack.hu](mailto:florapack@florapack.hu)

Telefonon: 30/298-7694

**Kérjük, a pótalkatrész kiválasztásához adja meg a termék pontos típusát és 5 jegy cikkszámát!**