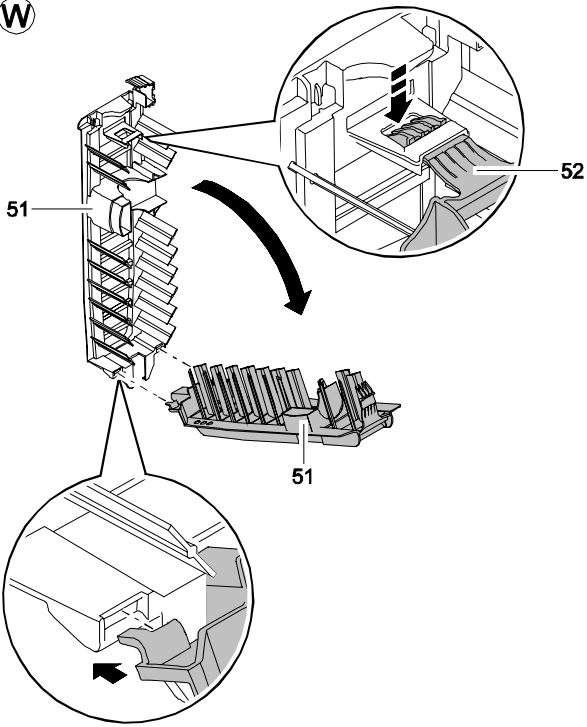
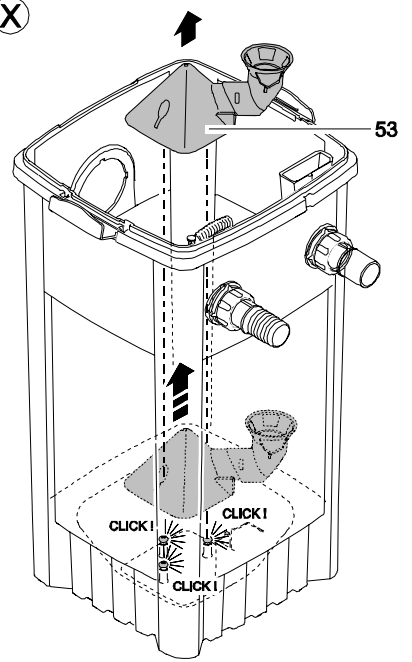


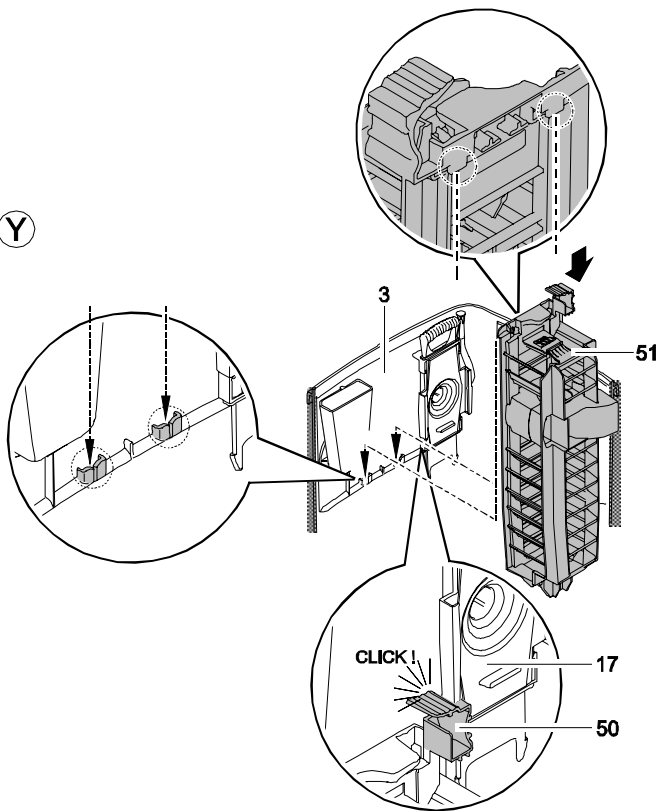
W



X



Y



## Az eredeti használati útmutató fordítása



### FIGYELMEZTETÉS

- ▶ A jelen készüléket 8 évesnél idősebb gyermekek, valamint csökkent fizikai, érzékszervi vagy mentális képességű, ill. hiányos tapasztalattal és megfelelő tudással rendelkező személyek akkor kezelhetik, ha felügyelet alatt állnak, vagy a készülék biztonságos használata vonatkozásában eligazításban részesültek, és megértették az ebből eredő veszélyeket.
- ▶ Gyermekek nem játszhatnak a készülékkel.
- ▶ Tisztítást és a felhasználó által végzendő karbantartási munkákat nem végezhetnek olyan gyermekek, akik nem állnak felügyelet alatt.
- ▶ A készüléket maximum 30 mA névleges áramerősségű hibaáram-védelemmel kell ellátni.
- ▶ Csak akkor csatlakoztassa a készüléket, ha a készülék és az áramellátás elektromos adatai megegyeznek. A készülék adatai a típustáblán, a csomagoláson vagy ebben az útmutatóban találhatóak meg.
- ▶ Áramütés okozta halálos vagy súlyos sérülések lehetségesek! Mielőtt vízbe nyúlnak, a 12 V AC -t vagy 30 V DC-t meghaladó feszültséggel üzemelő készülékeket le kell választani az elektromos hálózatról.
- ▶ A sérült csatlakozó vezeték nem cserélhető ki. Ártalmatlanítsa hulladékként az eszközt.

## Tartalomjegyzék

1	A jelen használati útmutatóról: .....	185
2	Biztonsági útmutatások .....	185
2.1	Elektromos csatlakoztatás .....	185
2.2	Biztonságos üzemeltetés .....	185
3	Csomagolás .....	186
4	Áttekintés .....	186
5	Jogi szabályozások .....	186
5.1	Rendeltetésszerű használat .....	186
5.2	Az OASE ClearWaterSystem bővített garanciális feltételei .....	186
6	Elhelyezés .....	187
7	Felszerelés .....	188
8	Üzembe helyezés .....	189
9	Kezelés .....	190
9.1	Vezérlő áttekintés .....	190
9.2	A szennyvíz szivattyú beállítása .....	191
9.3	Az UVC előtisztító beállítása .....	192
10	Zavarelhárítás .....	193
11	Tisztítás és karbantartás .....	194
11.1	Tisztítsa ki a szűrőhabokat .....	194
11.2	Vegye ki a tisztító komponenseket és szerelje szét őket .....	194
11.3	A szennyvíz szivattyú tisztítása .....	195
11.4	UVC lámpa cseréje az UVC előtisztítóban .....	195
11.5	A tisztító rotor ellenőrzése .....	196
11.6	Szűrőhabok cseréje .....	196
11.7	Komplett tisztítás elvégzése .....	197
12	Kopóalkatrészek .....	198
13	Pótalkatrészek .....	198
14	Tárolás/Teelés .....	198
15	Megsemmisítés .....	198

## 1 A jelen használati útmutatóról:

Üdvözljük az OASE Living Water nevében. Ön ezen termék **FiltoMatic CWS** megvásárlásával jó döntést hozott.

Az első használatba vétel előtt olvassa el gondosan a használati útmutatót és ismerkedjen meg a készülékkel. Az készülékkel, vagy a készüléken végzett bármilyen munka esetén tartsa be a jelen útmutatóban leírtakat.

A készülék helyes és biztonságos használata érdekében feltétlenül vegye figyelembe a biztonsági előírásokat.

Őrizze meg gondosan a jelen használati útmutatót. Ha másnak adja a készüléket, adja oda ezt a használati útmutatót is.

## 2 Biztonsági útmutatások

### 2.1 Elektromos csatlakoztatás

- ▶ Az elektromos szerelési munkálatoknak meg kell felelniük a létesítésre vonatkozó nemzeti rendelkezéseknek, és ezeket kizárólag villamossági szakember végezheti el.
- ▶ Egy személy akkor számít villamossági szakembernek, ha szakmai képzése, ismeretei és tapasztalatai alapján képes és jogosult a rábízott munkát felmérni és elvégezni. A szakembernek képesnek kell lennie a lehetséges veszélyek felismerésére, valamint a vonatkozó regionális és nemzeti szabványok, előírások és rendelkezések betartására is.
- ▶ Kérdések és problémák esetén forduljon villamossági szakemberhez.
- ▶ A készülék csatlakoztatása csak akkor megengedett, ha a készülék és az áramellátás elektromos adatai megegyeznek. A készülék adatai a típustáblán, a csomagoláson vagy ebben az útmutatóban találhatóak meg.
- ▶ A készüléket csak előírászerűen telepített dugaszolóaljzatra csatlakoztassa.
- ▶ A hosszabbító vezetéknek és elosztóknak (pl. elosztósáv) alkalmasnak kell lenniük szabadban történő használatra (fröccsenő víz elleni védelem).
- ▶ Óvja a dugós csatlakozókat a nedvességtől.

### 2.2 Biztonságos üzemeltetés

- ▶ Csak akkor működtesse a FiltoMatic CWS készüléket, ha nem tartózkodik senki a vízben.
- ▶ Az UVC előtisztítót és a FiltoMatic CWS szennyvíz szivattyúját ne a csatlakozóvezetékeknél fogva vigye vagy húzza.
- ▶ Sérült készüléket ne üzemeltessen. Hibás elektromos csatlakozóvezetékeknél a FiltoMatic CWS nem üzemeltethető. Húzza ki azonnal a hálózati csatlakozót. Az UVC előtisztító ill. a szennyvíz szivattyú csatlakozóvezetékeit nem lehet megjavítani. Cserélje ki a komponenseket. A hibás komponenseket szakszerűen ártalmatlanítsa.
- ▶ Soha ne nyissa ki az UVC előtisztító, a szennyvíz szivattyú, a vezérlés vagy az ezekhez tartozó elemek házát, ha erre nincs kifejezett felszólítás ebben a használati utasításban.
- ▶ Kizárólag eredeti pótalkatrészeket és tartozékokat használjon.
- ▶ Soha ne szűrjön más folyadékot, csak vizet!
- ▶ Az UVC lámpa sugárzása kis adagokban is veszélyes a szemre és bőrre! Az UVC lámpát soha ne működtesse hibás házban vagy a házon kívül.
- ▶ Soha ne működtesse az UVC lámpát tisztító rotor nélkül, mivel ez egyben védelmet is nyújt az UVC sugárzással szemben.
- ▶ Az elektromos hálózat feszültségingadozásai üzemzavarokat okozhatnak. Ehhez tartozó információkat a „Zavarelhárítás” fejezetben talál.



### 3 Csomagolás

► Nyissa ki a fedelet (1) a fedélfogóval (2) az alkatrészek kivételéhez (A kép).

B kép	Darabszám	Leírás
	m	
3	1	FiltoMatic CWS tartály
4	1	DN75 kimenet
5	1	DN75 lapos tömítés
6	1	1 ½" lapos tömítés
7	1	DN40 O-gyűrű
8	1	DN40 kimenet csővég
9	1	1 ½" bemenet csővég
10	2	Borítóanya
11	1	Tömlőbilincs
	1	Használati utasítás
	1	Gyorsszerelési utasítás
	1	Garanciafüzet
	1	Tisztavíz garanciaalap
	1	2+1 garanciahosszabbítási lap

### 4 Áttekintés

C kép	Megnevezés	A leíráshoz lásd a ... fejezetet
3	Tartály	Felszerelés, tisztítás és karbantartás
4	DN75 kimenet	Felszerelés
8	DN40 szennyvíz kimenet	Felszerelés
9	1 ½" bemenet	Felszerelés
12	Szennyeződési fok kijelző	Tisztítás és karbantartás
13	Habtartó	Tisztítás és karbantartás
14	Szennyvíz szivattyú	Tisztítás és karbantartás
15	Vezérlő	Felhasználás
16	UVC előtisztító készülék	Tisztítás és karbantartás
17	Zártoló a bemenethez	Üzembevétel, tisztítás és karbantartás
18	UVC lámpa ellenőrzőablak	Tisztítás és karbantartás
19	Beakasztó kampó	Tisztítás és karbantartás
20	Biowick CWS betöltés	Üzembe helyezés

### 5 Jogi szabályozások

#### 5.1 Rendeltetésszerű használat

A FiltoMatic CWS szűrőrendszerként +4°C és +35°C közötti víz hőmérsékletű kerti tavak mechanikus és biológiai tisztítására szolgál. A készüléket csak magáncélra lehet használni, és azt kizárólag halállománnyal rendelkező vagy anélküli kerti tavak tisztítására szabad használni.

#### 5.2 Az OASE ClearWaterSystem bővített garanciális feltételei

A garanciából származó igények az OASE GmbH-val, Tecklenburger Straße 161, D-48477 Hörstel, Németország, szemben csak akkor érvényesíthetők, ha a kifogásolt készüléket kifizetett szállítással és saját kockázatra, az OASE szakkereskedés eredeti nyugtájával, ezzel a garancialevéllel és a kifogásolt hiba leírásával együtt küldi el. A szennyvíz szivattyút, az UVC előtisztítót vagy a vezérlőt érintő meghibásodás esetén kizárólag a meghibásodott komponenst (szennyvíz szivattyú, UVC előtisztító, vezérlő) kell beküldeni, nem a teljes készüléket.

## 6 Elhelyezés

Ahhoz, hogy a FiltoMatic CWS a kezdetektől fogva szinte karbantartásmentesen működhessen, ajánlott a kerti tavat előtte alaposan megtisztítani. Ehhez a tisztításhoz az OASE a Pondovac tóiszap szívót ajánlja. Ha a FiltoMatic CWS-t egy újonnan telepített tóban kívánja használni, ettől a tisztítástól rendszerint el lehet tekinteni.

### A FiltoMatic CWS felállítása (D, E kép)

A FiltoMatic CWS felállítását tervezze meg. A gondos tervezéssel és a környezeti feltételek figyelembe vételével optimális üzemi körülményeket teremthet a FiltoMatic CWS számára. A következő pontokkal a tervezésben kívánunk segíteni.

- ▶ A FiltoMatic CWS-től a kerti tóba történő optimális visszafolyást egy patakcsatorna biztosítja. A megszárt tóvíz így oxigénnel dúsul, mielőtt visszafolyna a tóba. Ha a helyi adottságok nem teszik lehetővé a patakcsatorna kiépítését, a kimenetet egy DN75 csővel megfelelően meg kell hosszabbítani, hogy a megszárt tóvíz a csövön keresztül folyhasson vissza a tóba. A DN75 cső felszerelése a **Felszerelés** c. fejezetben van leírva.
- ▶ A FiltoMatic CWS-t mindenképp vízszintesen kell elhelyezni, hogy túlfolyás esetén a tó ne ürüljön ki. Az elhelyezéshez használjon vízmértéket.
- ▶ Vegye figyelembe a FiltoMatic CWS nagy térfogatát és az abból adódó nagy súlyt megtöltött állapotban. Válasszon ki egy alkalmas talajt ill. talajlemezt a gödörben a FiltoMatic CWS utólagos süppedésének elkerüléséhez.
- ▶ Tervezzen be elegendő mozgásszabadságot a tisztítási és karbantartási munkák megfelelő elvégzéséhez.
- ▶ Kellő méretű gödröt ásson ki a FiltoMatic CWS felállításához (**D kép**). Ehhez vegye figyelembe, hogy a FiltoMatic CWS a felső szegélyig beásható (**E kép, c magasság**). Az ásáshoz az alábbi táblázatot tekintse át:

Modell	a	b	c (+ talajlemez magassága)
FiltoMatic CWS 7000	kb. 50 cm	kb. 50 cm	kb. 30 cm
FiltoMatic CWS 14000	kb. 50 cm	kb. 50 cm	kb. 50 cm
FiltoMatic CWS 25000	kb. 50 cm	kb. 70 cm	kb. 50 cm

- ▶ A tartályt (**3**) töltsse fel vízzel, mielőtt a földbe helyezné, hogy a tartály ott ne nyomódhasson össze.
- ▶ A szennyvíz elvezetéshez használt DN40 csővéget olyan távol vezesse a tótól, hogy a kiszivattyúzott szennyvíz ne folyhasson vissza a tóba.

## 7 Felszerelés

### A FiltoMatic CWS felszerelése

A FiltoMatic CWS előreszerelten kerül kiszállítása. Kizárólag a kimenetet, valamint a bemenet és a szennyvízkimenet csatlakozásait kell felszerelnie.



A szennyvízkimenet csővége **(8)** átlátszó. Így a későbbi tisztítás folyamán láthatóvá válik a kiáramló víz szennyeződési foka. Ha láthatóan tiszta víz folyik ki a kimenetből, a leszivattyúzási folyamat leállítható. A tisztítás ezzel le van zárva.

### Kimenet felszerelése (F kép)

1. Helyezze a lapos tömitést **(5)** a házon előreszerelt kimenet csavarra **(25)**.
2. A kimenetet **(4)** csavarja rá a kimenet csavarra **(25)**.
3. Hosszabbítás gyanánt adott esetben csatlakoztasson egy DN75 csövet **(26)** a kimenethez **(4)**, hogy a megsűrűt tóvíz visszafolyhasson a tóba. A DN75 cső lejtésének legalább 1,5%-osnak kell lennie. Az OASE a kimenet meghosszabbításához az alábbiakat javasolja:
  - DN75 cső, 480 mm, fekete (OASE rendelési szám 55043)
  - DN75 cső ívelem, 45°, fekete (OASE rendelési szám 55044)
  - DN75 cső ívelem, 87°, fekete (OASE rendelési szám 55045)
  - DN75 cső ívelem, T, fekete (OASE rendelési szám 55046)

### Bemenet felszerelése (F kép)

1. Dugja be a bemenet csővéget **(9)** és a lapos tömitést **(6)** a borítóanyába **(10)**, majd húzza meg a zártoló menetén **(21)**.
2. A tömlőbilincset **(11)** tolja rá az Aquamax szivattyú felől érkező tömlőre **(24)**. A tömlőt csatlakoztassa a bemenet csővéghez **(9)**, majd a tömlőbilincssel rögzítse. Az OASE javasolt tömlője: spiráltömlő, zöld (OASE rendelési szám 52981)



A tömlővéget a felszerelés előtt két percre tegye forró vízbe, hogy a tömlő egyszerűbben legyen rátolható a bemenet csővégre **(9)**.

### Szennyvízkimenet felszerelése (F kép)

1. Szerelje fel az O-gyűrűt **(7)** a kimenet csővégre **(8)**, majd dugja be a borítóanyába **(10)**. Utána rögzítse az előreszerelt szennyvízkimenet **(22)** menetéhez .
2. Húzzon rá egy DN40 csövet **(23)** a kimenet csővégre **(8)**. A DN40 cső végét olyan helyre vezesse el, ahol a kiszivattyúzandó szennyvíz beszívárogthat a talajba. A DN40 cső lejtésének 1,5 % ... 2 % között kell lennie. Az OASE a szennyvízkimenet meghosszabbításához az alábbiakat javasolja:
  - DN40 cső, 480 mm, fekete (OASE rendelési szám 50307)
  - DN40 cső ívelem, 45°, fekete (OASE rendelési szám 50308)

## 8 Üzembe helyezés



**Figyelem!** Érzékeny elektromos alkatrészek

**Lehetséges következmény:** A készülék tönkremegy.

**Biztonsági intézkedés:**

- ▶ Tilos a készüléket fokozatmentesen állítható áramforrásra kapcsolni.
- ▶ A készüléket ne működtesse időzítő-kapcsolóval.



**Figyelem!** Veszélyes elektromos feszültség.

**Lehetséges következmények:** Halálos vagy súlyos sérülések.

**Óvintézkedések:** Mielőtt a vízbe nyúlna, valamint a készüléken végzett munkálatok előtt húzza ki a hálózati csatlakozót (**G kép**).

Vegye figyelembe a biztonsági utasításokat!

A FiltoMatic CWS automatikusan bekapcsol az áramcsatlakozás létrehozása után.

**Bekapcsolás (G kép):** Csatlakoztassa a hálózati dugót (**27**) a dugaszoló aljzatba.

**Kikapcsolás (G kép):** Húzza ki a (**27**) hálózati dugót .

**A tartály feltöltése vízzel (C kép)**

- ▶ A FiltoMatic CWS üzembevétele előtt kapcsolja be az Auqamax szivattyút. A tartály (**3**) megtelik vízzel.



A tartály megtöltéséhez nyitva kell lennie a zártolónak (**17**). Ehhez ütközésig nyomja le a zártolót (**17**).

Ha a vízszint a tartályban (**3**) eléri a kimenetet (**4**), a megszárt tóvíz a kimeneten (**4**) keresztül visszafolyik a tóba.

A FiltoMatic CWS további beállításaihoz olvassa el a **Kezelés** c. fejezetet.

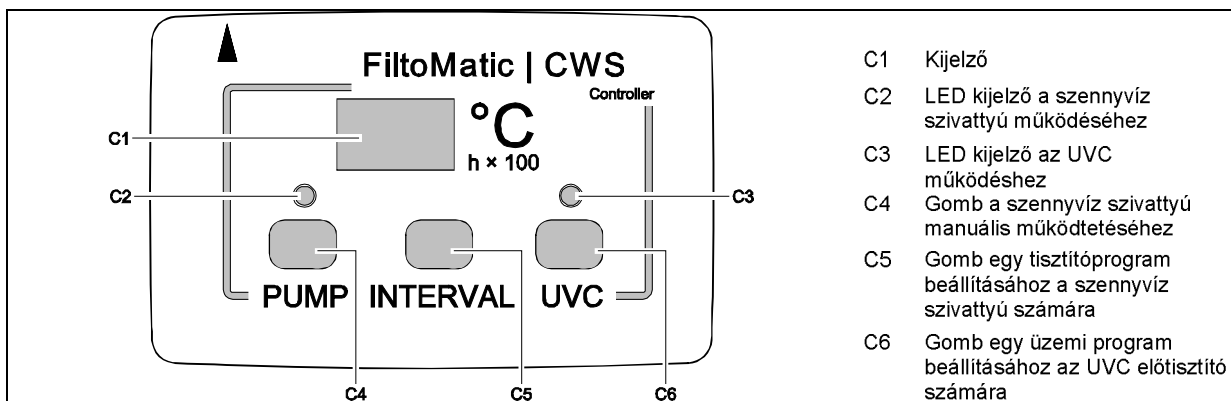
**Biológiai szűrőindító betöltése (C kép)**

Baktériumpopulációk gyors felépítéséhez az OASE Biowick CWS szűrőindító (OASE rendelési szám 50295) ajánlott. Mikroorganizmusok telepednek meg a szűrőrendszerben, elszaporodnak és a fölösleges tápanyagok leépítésével gondoskodnak a jobb tóminőségről.

- ▶ A tóhoz szükséges Biowick CWS mennyiséget töltse be a betöltő nyílásba (**20**).

## 9 Kezelés

### 9.1 Vezérlő áttekintés



- C1 Kijelző
- C2 LED kijelző a szennyvíz szivattyú működéséhez
- C3 LED kijelző az UVC működéshez
- C4 Gomb a szennyvíz szivattyú manuális működtetéséhez
- C5 Gomb egy tisztítóprogram beállításához a szennyvíz szivattyú számára
- C6 Gomb egy üzemi program beállításához az UVC előtisztító számára

#### Kijelzők a vezérlőn

##### A kijelzőn (C1) megjelenő értékek

- Alaphelyzetben a vízhőmérséklet mutatják.
- Az utolsó gombnyomás után 2 másodperccel automatikusan ismét a vízhőmérséklet jelennek meg.
- A megfelelő kiválasztás után a tisztító programok jelennek meg.
- Valamelyik gomb megnyomásakor a mentett beállítások láthatók.
- Az UVC lámpa hátralévő élettartama (ó × 100).

##### A kijelzőn (C1) megjelenő üzenetek

- "LA" felirat 8 mp. ütemben felvillan 1×: UVC lámpa 7500 üzemórát teljesített; még 500 üzemóra van hátra.
- "LA" felirat 8 mp. ütemben felvillan 2×: UVC lámpa 8000 üzemórát teljesített és cserére szorul.
- "PS" felirat 4 mp. ütemben villog: A szennyvíz szivattyú elérte a maximális működési idejét, ezért 1,5 órára leáll.

##### Szennyvíz szivattyú LED (C2)

- LED zölden világít: Tartály részleges ürítése.
- LED zölden világít: Tartály komplett ürítése.
- LED pirosan világít: Szivattyú blokkolva.
- LED ki: Szivattyú nem aktív.

##### UVC előtisztító LED (C3)

- LED kéken világít: UVC előtisztító be van kapcsolva.
- A LED 8 mp. ütemben kéken villog: Az UVC előtisztító az Automatika (AU) üzemmódban van.
- LED ki: UVC előtisztító ki van kapcsolva.

#### Fontos:

Az integrált hőmérő folyamatosan méri a vízhőmérsékletet és így az üzemi programok bázisnagyságát.

A szilikonos fedő védi a vezérlőt a szennyeződések elől, továbbá sem a kijelző leolvasását, sem pedig a gombok működését nem korlátozza. A vezérlő vízálló és szilikonos fedő nélkül is használható.

## 9.2 A szennyvíz szivattyú beállítása

A tóvíz szennyeződését a víz hőmérséklet mellett nagyban befolyásolja a halállomány. A szennyvíz szivattyú rendszeres időközönként szivattyúzza le a koszt a tartály aljáról. A négy különböző tisztítóprogram segítségével ez az intervallum egyedileg hozzáigazítható a szennyeződés mértékéhez. Egy tisztítás kb. 9 mp-ig tart. Egy tisztítási ciklus kb. 4 liter vizet fogyaszt. A táblázatban láthatók a tisztító programok kiválasztási lehetőségei. Az **INTERVALLUM 1** tisztítóprogram tartalmazza a legtöbb tisztítási intervallumot, az **INTERVALLUM 4** a legkevesebbet. Azt a programot válassza ki, amelyik a leginkább alkalmas a tóvíz szennyeződésének eltávolításához. Kiszállításkor az **INTERVALLUM 2** tisztítóprogram van beállítva.

Víz hőmérséklet	Szennyvíz szivattyú tisztítóprogram				
	+ Intervallumok				- Intervallumok
	INTERVALLUM 1	INTERVALLUM 2	INTERVALLUM 3	INTERVALLUM 4	OF
< 5°C	ki	ki	ki	ki	ki
< 8°C	1 x naponta	2-naponta	3-naponta	3-naponta	ki
8°C - 14°C	2 x naponta	1 x naponta	2-naponta	3-naponta	ki
15°C - 21°C	4 x naponta	2 x naponta	1 x naponta	2-naponta	ki
≥22°C	8 x naponta	4 x naponta	2 x naponta	1 x naponta	ki



Ha a víz hőmérséklet <0°C illetve >35°C, akkor nem működnek a tisztító programok. A szivattyút csak kézzel lehet működtetni. A teljes leszivattyúzáshoz a PUMP (C4) gombot folyamatosan nyomva kell tartania.

### Szennyvíz szivattyú tisztítóprogram beállítása

1. Nyomja meg az INTERVAL (C5) gombot. Ekkor megjelenik az **INTERVALLUM 2** tisztítóprogram a kijelzőn (C1).
2. Addig nyomogassa az INTERVAL (C5) gombot, amíg meg nem jelenik a kívánt tisztítóprogram.
3. Engedje el az INTERVAL (C5) gombot, ha a kívánt tisztítóprogram megjelenik.
  - A beállítás el van mentve, ha a kijelzőn (C1) kb. 2 másodperc után megjelenik a víz hőmérséklet.

### Szennyvíz manuális kiszivattyúzása

A szennyvíz bármikor manuálisan is kiszivattyúzható.

- ▶ Nyomja meg a PUMP (C4) gombot
  - A LED (C2) zölden villog. A kosz kihordása nyomban megkezdődik.



- ▶ Ha a PUMP (C4) gombot 10 másodpercnél hosszabb ideig tartja nyomva, megkezdődik a tartály teljes ürítése. A zöld LED (C2) világít. A szennyvíz szivattyú legfeljebb 4 percig üzemel. Leállíthatja az ürítést, ha a PUMP (C4) gombot egyszer megnyomja.
- ▶ A túlmelegedés miatt keletkező károk elkerülése érdekében a szennyvíz szivattyú működési ideje 1,5 óránként legfeljebb 12 perc. Erősen szennyezett víz esetén a működési idő 8 percre csökken. A max. működési idő után a szivattyút már nem lehet kézzel bekapcsolni. A kijelzőn a "PS" felirat jelenik meg. A 1,5 óra leteltével a szivattyú ismét üzemkész lesz.

### 9.3 Az UVC előtisztító beállítása

A tóvíz algaképződés okozta szennyeződését nagyban befolyásolja a víz hőmérséklet. Az UVC előtisztító UV fényel távolítja el a zöld- és lebegő algákat vízalatti módban, és így fontos része a tóvíz tisztításának. A víz hőmérséklettől függően az **AU** üzemmódban az UVC lámpa rendszeres időközönként be- és kikapcsol, vagyis egyedileg hozzáigazítható a szennyeződés mértékéhez. Az alábbi táblázat az UVC előtisztító **AU** (Automatika) üzemmódját és az **ON** (Be) és **OF** (Ki) állapotokat mutatja.

Víz hőmérséklet	UVC előtisztító üzemmódok			
	AU		ON	OF
	UVC lámpa be van kapcsolva	UVC lámpa ki van kapcsolva	UVC lámpa folyamatosan be van kapcsolva	UVC lámpa folyamatosan ki van kapcsolva
< 8°C	8 ó	16 ó		
8°C - 14°C	48 ó	24 ó		
15°C - 21°C	72 ó	24 ó		
≥22°C	96 ó	24 ó		



Kiszállításkor az **AU** üzemmód van beállítva.

- ▶ A hálózat bekapcsolásakor az **AU** üzemmód a Ki intervallummal kezd. Az UVC-lámpa nem világít. Ha az üzembevetelkor Biowick CWS anyagot használ, megóvhatja a baktériumkultúrákat a Biowick CWS-ben.
- ▶ Ha az **AU** üzemmódot manuálisan választja ki, az UVC előtisztító a Be intervallummal indít.

#### Üzemmód beállítása az UVC előtisztító számára

1. Nyomja meg az UVC (**C6**) gombot. Az **AU** üzemmód megjelenik a kijelzőn (**C1**).
2. Addig nyomogassa az UVC (**C6**) gombot, amíg meg nem jelenik a kívánt üzemmód.
3. Engedje el az UVC (**C6**) gombot, ha a kívánt üzemmód megjelenik.
  - A beállítás el van mentve, ha a kijelzőn (**C1**) kb. 2 másodperc után megjelenik a víz hőmérséklet.

#### UVC előtisztító üzemi óraszámoló lekérdezése

Az UVC előtisztítóhoz tartozó UVC lámpa élettartama kb. 8000 óra. Az integrált üzemi óraszámoló ettől az értéktől kezdve számol visszafelé.

- ▶ Az UVC (**C6**) gombot 5 másodpercig tartsa nyomva. A kijelzőn (**C1**) egy szám jelenik meg.
  - A hátralévő üzemi órák számának megállapításához a megjelenő számot szorozza be 100-zal.
  - Példa: kijelzett érték '45' × 100 = 4500 hátralévő üzemi óra.

#### Az UVC előtisztító üzemi óraszámoló visszaállítása

Az UVC lámpa cseréje után vissza kell állítani az üzemi óraszámolót.

1. Az UVC (**C6**) gombot 12 másodpercig folyamatosan tartsa nyomva!
  - 5 másodperc után megjelenik a hátralévő élettartam a kijelzőn (**C1**). Ezt követően villogni kezd a kijelző. Ha a kijelzőn (**C1**) a víz hőmérséklet jelenik meg, akkor az üzemi óraszámoló vissza lett állítva 8000 órára.
2. Engedje el az UVC (**C6**) gombot.

## 10 Zavarelhárítás

Zavar	Ok	Megoldás
A vezérlő nem kapcsol be	Hiányzik a hálózati feszültség	Ellenőrizze a hálózati feszültséget Ellenőrizze a bekötéseket
	A vezérlő nem megfelelően helyezkedik el az UVC-előtisztítón	Ellenőrizze a vezérlő elhelyezkedését
A DN75 kimenetből nem folyik vissza víz a tóba	Az Aquamax szivattyú nincs bekapcsolva Nyitott felél mellett a tolózár be van zárva	Kapcsolja be az Aquamax szivattyút Nyissa ki a tolózarat
A szennyvízszivattyú nem kapcsol be	A szivattyúpropeller el van tömődve	Tisztítsa ki a szivattyúpropellert
	A tartály már kiürítésre került	Töltse meg a tartályt
	A tartály részben kiürült, a szennyvízszivattyú nem tud felszívni	Töltse meg a tartályt
	Ha a víz hőmérséklet $<0^{\circ}\text{C}$ illetve $>35^{\circ}\text{C}$ , akkor a tisztítóprogramok nem működnek.	A szennyvíz szivattyút csak kézzel lehet bekapcsolni. – A teljes leszivattyúzáshoz a PUMP gombot folyamatosan nyomni kell.
	A szennyvíz szivattyú elérte a maximális működési időtartamát. A kijelzőn a "PS" felirat jelenik meg.	Várjon 1,5 órát. Ez után ismét üzemkész a szennyvíz szivattyú.
Az UVC lámpa nem kapcsol be	Az UVC-lámpa meghibásodott	Az UVC-lámpa cseréje
	A hálózatban lévő túlfeszültség miatt az UVC-előtisztító biztosítóka kioldott	Kapcsolja le a hálózati feszültséget, majd a biztonsági berendezés visszaállítása végett ismét kapcsolja be – Az ellenőrző ablakban ellenőrizze, hogy világít-e az UVC-lámpa (kék fény) – Az ellenőrzéskor szükség esetén az UVC kapcsolóval kapcsolja be az UVC lámpát (ON helyzet)



## 11 Tisztítás és karbantartás

---



**Figyelem!** Veszélyes elektromos feszültség!

**Lehetséges következmények:** halálos vagy súlyos sérülések.

**Óvintézkedések:**

- ▶ Mielőtt vízbe nyúlna, feszültség-mentesítse az összes, vízben lévő készüléket.
  - ▶ A készüléken végzendő munka megkezdése előtt kapcsolja le a hálózati feszültséget.
- 

### 11.1 Tisztítsa ki a szűrőhabokat

A tisztító intervallumok a szűrőhabok szennyeződési fokától függenek. A nagyobb vízszint a belső fedél szennyeződési fok kijelzőjében **(C kép, 12)** azt jelzi, hogy csökken a szűrőhabok tisztítási teljesítménye. A tisztítás 75%-os szennyeződés vagy legkésőbb túlfolyás esetén válik esedékessé.

**Így tisztítsa meg a szűrőhabokat (H, I, J képek)**

1. A fedelet **(1)** a forgó fogóval **(2)** nyissa ki, majd vegye le a tartályról **(3)**.
  2. A zártolót **(17)** felfelé húzva zárja be.
    - Ezek után már nem folyik tóvíz a tartályba.
    - Fontos: A zártoló **(17)** bezárásakor víz fröccsen ki a légbeszívó csővégből.
  3. A habtartót **(13)** többször húzza fel.
    - A szűrőhabok összenyomódnak. A szennyeződések kimosódnak.
  4. A PUMP gombot **(C4)** a vezérlőn **(15)** 10 másodpercnél hosszabb ideig tartsa nyomva.
    - A LED **(C2)** zölden világít. A szennyvíz teljesen kiürül a tartályból.
  5. A zártolót **(17)** lefelé nyomva nyissa ki.
    - A tartály újra megtelik tóvízzel.
- 



Ismételje meg a tisztítási folyamatot a szűrőhabok erős szennyeződése esetén.

---

### 11.2 Vegye ki a tisztító komponenseket és szerelje szét őket

A szennyvíz szivattyú **(14)** és az UVC előtisztító **(16)** tisztításához és karbantartásához ezeket ki kell venni a tartályból. A vezérlő **(15)** fel van húzva az UVC előtisztítóra. A tisztító komponensek nincsenek fixen összekötve a belső fedéllel **(47)**, hanem a belső fedél **(47)** ill. a zártoló **(17)** vezetéseiben találhatók.

**Így veheti ki a tisztító komponenseket (K kép)**

1. A fedelet **(1)** a forgó fogóval **(2)** nyissa ki, majd a **(3)** vegye le **(H kép)**.
2. A zártolót **(17)** felfelé húzva zárja be.
  - Ezek után már nem folyik tóvíz a tartályba.
  - Fontos: A zártoló bezárásakor víz fröccsen ki a légbeszívó csővégből.
3. A szennyvíz szivattyút **(14)** és az UVC előtisztítót **(16)** egységként emelje ki a belső fedélből **(47)**.

**Így választja le a tisztító komponenseket és a vezérlőt egymásról (L kép)**

1. Tartsa nyomva a beakasztó kampót **(30)** az UVC előtisztítón **(16)**.
  2. A vezérlőt **(15)** erővel húzza le az UVC előtisztítóról.
  3. A szennyvíz szivattyú csatlakozókábelét **(28)** erővel húzza le a vezérlőről **(15)**.
  4. A nyitott perselyek védelméhez helyezze fel a szilikonos védősapkákat.
  5. A tisztító komponenseket és a vezérlőt fordított sorrendben szerelje be **(M kép)**.
    - A vezérlő és az UVC előtisztító összeszerelésekor ügyeljen arra, hogy a nyilak a két komponensek egymásra mutassanak.
- 



Összeszereléskor ellenőrizze az O-gyűrűk **(29)** illeszkedését a vezérlő és az UVC előtisztító csatlakozóhelyein! Az O-gyűrűket **(29)** szükség szerint tisztítsa meg. Ha hiányoznak az O-gyűrűk vagy nem illeszkednek megfelelően, az elektromos érintkezők rozsdásodni fognak. A komponensek tartósan megsérülnek!

---

### 11.3 A szennyvíz szivattyú tisztítása

A szennyvíz szivattyút akkor kell megtisztítani, ha erősen elszennyeződött, vagy blokkolódik a szivattyúmotor **(33)** rotorja. Ez nagyobb szennyeződések, pl. kövek miatt történhet. Ha erősen elszennyeződött, vagy blokkolt a szennyvíz szivattyú, akkor piros színnel fog világítani a LED ki jelző **(C2)** a vezérlőn **(15)**.

#### Így tisztítsa meg a szennyvíz szivattyút (N kép)

1. Addig forgassa a motorházat **(33)**, amíg a "Zár ki" szimbólum a felső csövön **(31)** látható nyílra mutat.
2. Vegye le és tisztítsa meg a **(33)** motorházat.
3. Fordított sorrendben szerelje össze.
  - Fontos: A motorház **(33)** csak akkor van rögzítve, ha a "Zár be" szimbólum a felső csövön **(31)** lévő nyílra mutat **(N kép)**.
4. Egyszer nyomja meg a PUMP **(C4)** gombot.
  - A LED **(C2)** pirosról zöldre vált. A szennyvíz szivattyú **(14)** bekapcsol. Egyéb esetben a szennyvíz szivattyú **(14)** zavar miatt nem kapcsol be. Ehhez lásd a **Zavarelhárítás** c. fejezetet.
5. Tisztítsa meg a túlfolyást a felső csövön **(31)**. Ehhez nyissa ki a szennyecső fedőt **(32)**.

### 11.4 UVC lámpa cseréje az UVC előtisztítóban



**Figyelem!** Veszélyes UV-sugárzás.

**Lehetséges következmények:** Súlyos szem- és bőrsérülések.

**Óvintézkedések:** A készüléket csak felszerelt házzal kapcsolja be.



Hibás UVC lámpa nem jelenik meg a vezérlőben **(15)**. Úgy ellenőrizze az UVC lámpa működését, hogy rendszeres időközönként betekint az ellenőrző ablakba **(18)** **(O kép)**.

Az UVC lámpa élettartama korlátozott, amit annak lejártá után ki kell cserélni (lásd még az **UVC előtisztító üzemi óraszámoló lekérdezése** c. fejezetet).

1. Addig forgassa a vízházat **(35)**, amíg a "Zár ki" szimbólum az UVC felső részén **(34)** látható nyílra mutat **(Bild O)**.
2. A vízházat **(35)** húzza le **(O kép)**.
3. A tisztító csövet **(37)** húzza le a kvarcüveg csőről **(45)** **(P kép)**.
4. Oldja ki a csavart **(40)** a borítóanyán **(39)** és csavarja le a borítóanyát **(39)** **(Q kép)**.
5. A kvarccsövet **(45)** az O-gyűrűvel **(46)** egy forgó mozdulattal húzza le **(R kép)**.
6. Az UVC lámpavédőt **(44)** húzza le **(R kép)**.
7. Az UVC lámpát **(43)** húzza ki az UVC felső részén **(34)** található dugaszhelyről és cserélje ki **(R kép)**.
8. Az UVC előtisztítót fordított sorrendben szerelje össze.
  - Fontos: A vízház **(35)** csak akkor van zárva, ha a "Zár be" szimbólum az UVC felső részén **(34)** látható nyílra mutat **(O kép)**.



- ▶ Összeszereléskor ügyeljen arra, hogy a borítóanya **(39)** ütközése **(41)** nekiütközzön az UVC felső rész **(34)** ütközésének **(42)**. A csavar **(40)** csak ezek után csavarozható be **(Q kép)**.
- ▶ Az O-gyűrű **(36)** a vízház zárján **(35)** erősen ki van feszítve. Az O-gyűrűt **(36)** csak akkor vegye le, ha ezt ki kell cserélni, pl. ha porózus **(O kép)**.
- ▶ A kvarcüveg csőben **(45)** kondenzvíz képződik. Ez a kondenzvíz elkerülhetetlen és nincs hatással a működésre vagy a biztonságra.
- ▶ A kvarcüveg cső **(45)** idővel összekarcolódhat vagy elsötétülhet. Ebben az esetben az UVC lámpa **(43)** kellő tisztítási teljesítménye többé nem biztosított. A kvarcüveg csövet **(45)** ki kell cserélni.

### 11.5 A tisztító rotor ellenőrzése

A tisztító rotor (37) tisztítja meg a kvarcüveg csövet (45). Ezt a vízházban lévő vízáramlat hajtja meg (P kép).

A tisztító rotor (37) folyamatos rotációs mozgása hosszú távon a csapágypersely (38) kopásához vezet. A tisztító rotort (37) ekkor ki kell cserélni (P kép).

1. Addig forgassa a vízházat (35), amíg a "Zár ki" szimbólum az UVC felső részén (34) látható nyílra mutat (O kép).
2. A vízházat (35) húzza le (O kép).
3. Ellenőrizze a csapágypersely (38) kopási küszöbét.
  - Ha a csapágypersely (38) 0 mm-ig kopott, ki kell cserélnie a tisztító rotort (37) (P kép).
4. Az UVC előtisztítót fordított sorrendben szerelje össze.
  - Fontos: A vízház (35) csak akkor van zárva, ha a "Zár be" szimbólum az UVC felső részén (34) látható nyílra mutat (O kép).

### 11.6 Szűrőhabok cseréje

A szűrőhabokat (49) évente kell cserélni.

**Így cserélheti ki a szűrőhabokat:**

1. A fedelet (1) a forgó fogóval (2) nyissa ki, majd a (3) vegye le (H kép).
2. A zártolót (17) felhúzással zárja be (S kép).
  - Ezek után már nem folyik tóvíz a tartályba.
  - **Fontos:** A tolózár (17) bezárásakor víz fröccsen ki a légbeszívó csővégből.
3. A habtartót (13) többször húzza fel a belső fedélben (47). A víz a szűrőhabokban (49) kipréselődik (I kép).
4. A PUMP gombot (C4) a vezérlőn (15) 10 másodpercnél hosszabb ideig tartsa nyomva (J kép).
  - A LED (C2) zölden világít. A szennyvíz kiürül a tartályból.
5. A szennyvíz szivattyú tisztító egységét (14) és az UVC előtisztítót (16) emelje ki a belső fedélből (47) (K kép).
6. A kék beakasztó kampókat (19) mindkét oldalon oldja ki, a belső fedelet (47) pedig a habtartókkal (13) együtt vegye ki a tartályból (S kép).
7. A habtartót (13) finoman húzza fel, a két beakasztó kampót (48) a habtartón (13) nyomja össze és lefelé tolja ki a belső fedélből (47) (T kép).
8. A hab felső részén lévő beakasztó kampót (54) nyomja be, és a habtartót (13) a szűrőpatronnal (49) együtt lefelé vegye ki (T kép).
  - **Fontos:** Mindkét egymással szemben lévő beakasztó kampót(54) egymás után nyomja össze, és lefelé tolja ki a belső fedélből (47).
9. A használt szűrőpatront (49) és a hab alsó részét (55) húzza le a habtartóról (13) (U kép).
  - A szűrőpatront szakszerűen selejtezze le.
10. Először az új hab alsó részt (55), majd az új szűrőpatront (49) tegye fel a habtartóra (13) (U kép).
  - Figyeljen, hogy a szűrőpatron (49) pontosan illeszkedjen a hab alsó részére(55).
11. A habtartót (13) az új szűrő patronnal (49) alulról helyezze be a belső fedélbe. Ilyenkor annyira húzza fel a habtartót, hogy a kettő kék beakasztó kampó (48) és a négy fekete beakasztó kampó(54) bepattanjon a belső fedélbe (T kép).
  - **Fontos:** Ha mind a négy fekete beakasztó kampó (54) bekattant a helyére, akkor a szűrőpatron (49) a helyére került.

## 11.7 Komplettsztítás elvégzése

A könnyű lebegő részecskéket a szűrőhabok mechanikusan kiszűrik és adott esetben biológiai úton lebontják. A víznél nehezebb lebegő részecskék lerakódnak a tartály alján és beszennyezik azt. Évente egyszer végezzen komplett tisztítást, lehetőleg akkor, amikor téliésíti a FiltoMatic CWS-t.

### Tartály teljes kiürítése

A teljes kiürítés legfeljebb 4 percig tart.

1. Kapcsolja ki az Aquamax szivattyút.
2. A fedelet (1) a forgó fogóval (2) nyissa ki, majd vegye le a tartályról (3) **(H kép)**.
3. A habtartót **(13)** háromszor húzza fel **(J kép)**.
  - A szűrőhabok összenyomódnak. A szennyeződések kimosódnak.
4. A PUMP **(C4)** gombot 10 másodpercnél hosszabb ideig tarts anyomva.
  - A LED **(C2)** zölden világít. A tartály kiürül.
  - Leállíthatja az ürítést, ha a PUMP **(C4)** gombot egyszer megnyomja. A tartály teljesen kiürült, ha a szennyvíz szivattyú lekapcsol és az átlátszó kimenet csőcsatlakozón **(6)** keresztül már nem folyik ki több víz.

### Készülék tisztítása

Ehhez ki kell venni a lamella leválasztót **(51)** és a koszipiramist **(52)**. Ehhez teljesen ki kell szivattyúznia a tartályt és ki kell vennie a belső fedelet **(47)**. Ehhez olvassa el a korábbi fejezeteket.

#### Így veszi ki és tisztítja meg a lamella leválasztót

1. Nyomja le a beakasztó kampót **(50)** és a lamella leválasztót **(51)** a tartályon **(3)** található vezetésből felfelé húzza ki **(V kép)**.
2. A beakasztó kampót **(52)** fent a lamella leválasztón **(51)** nyomja be, majd a lamella leválasztó **(51)** két részét hajtsa szét **(W kép)**.
3. Mindkét részt vízzel és egy puha kefével tisztítsa meg.
4. A lamella leválasztót **(51)** fordított sorrendben szerelje össze
5. Helyezze be a lamella leválasztót **(51)** a tartályba **(3)** **(Y kép)**.
  - A beakasztó kampónak **(50)** be kell akadnia a zártolóba **(17)**.

#### Így veszi ki és tisztítja meg a koszipiramist **(X kép)**

A koszipiramist **(53)** csak szükség esetén vegye ki. A ki- és beépítés jelentős erőrafordítást igényel.

1. Nyúljon be a koszipiramis alá **(53)** és erős felhúzással oldja le a tartály alján található három tartóról.
2. A koszipiramist **(53)** vízzel és egy puha kefével tisztítsa meg.
3. A tartály aljának kimosása.
4. A koszipiramist **(53)** erősen nyomja vissza a tartókra.
  - A tartókba való beakadás jól hallható ("kattanás").



A koszipiramis **(53)** és a tartály alja között 8 mm távolság van betervezve. E távolság segítségével tudja a szennyvíz szivattyú kiszivattyúzni a koszt a tartály aljáról. Összeszereléskor ügyeljen arra, hogy ezt a távolságot betartsa. Ne próbálja meg a koszipiramist **(53)** túl nagy erővel odanyomni a tartály aljához!

## 12 Kopóalkatrészek

Fogyó elem	Modell	Azonosító sz.
UVC CWS lámpa	FiltoMatic CWS 7000	56112
	FiltoMatic CWS 14000	56237
	FiltoMatic CWS 25000	56237
Kvarcüveg cső	FiltoMatic CWS 7000	13312
	FiltoMatic CWS 14000	13332
	FiltoMatic CWS 25000	13332
Tisztító rotor	FiltoMatic CWS 7000	12703
	FiltoMatic CWS 14000	12705
	FiltoMatic CWS 25000	12705
Szűrőpatronok	FiltoMatic CWS 7000	50901 (1×)
	FiltoMatic CWS 14000	50904 (1×)
	FiltoMatic CWS 25000	50904 (2×)

Pótalkatrészek Az OASE eredeti alkatrészeivel a készülék biztonságos marad és továbbra is megbízhatóan működik. Alkatrész rajzokat és alkatrész árakat internetes oldalunkon talál:

<https://www.florapack.hu>

Oase alkatrész katalógus, Oase pótalkatrész árlista

További segítség: e-mailben: [florapack@florapack.hu](mailto:florapack@florapack.hu)

Telefonon: 30/298-7694

Kérjük, a pótalkatrész kiválasztásához adja meg a termék pontos típusát és 5 jegyű cikkszámát!

## 14 Tárolás/Telelés

A fagyos időszak előtt a szennyvíz szivattyút **(14)**, a vezérlőt **(15)** és az UVC előtisztítót **(16)** fagymentesen kell tárolni.

- Végezzen komplett tisztítást (lásd a **Komplett tisztítás elvégzése** c. fejezetet) és ellenőrizze a komponensek sérülését.
  - A tartályt **(3)** és a szűrőhabokat **(49)** nem kell fagymentesen tárolni. Előtte azonban teljesen szivattyúzza ki a tartályt **(3)**.
- Fedje le a tartályt **(3)**, hogy ne hatolhasson be víz.
  - A felhelyezett fedél **(1)** ehhez nem elég, mivel a vezérlő számára fenntartott helyen víz folyik be a tartályba.

Az OASE lefedésként a következőket javasolja:

- FiltoMatic sapka, L méret, FiltoMatic 7000 CWS és 14000 CWS (OASE rendelési szám 50268)
- FiltoMatic sapka, XL méret, FiltoMatic 25000 CWS (OASE rendelési szám 50269)

## 15 Megsemmisítés

A készüléket a nemzeti előírásoknak megfelelően ártalmatlanítsa.