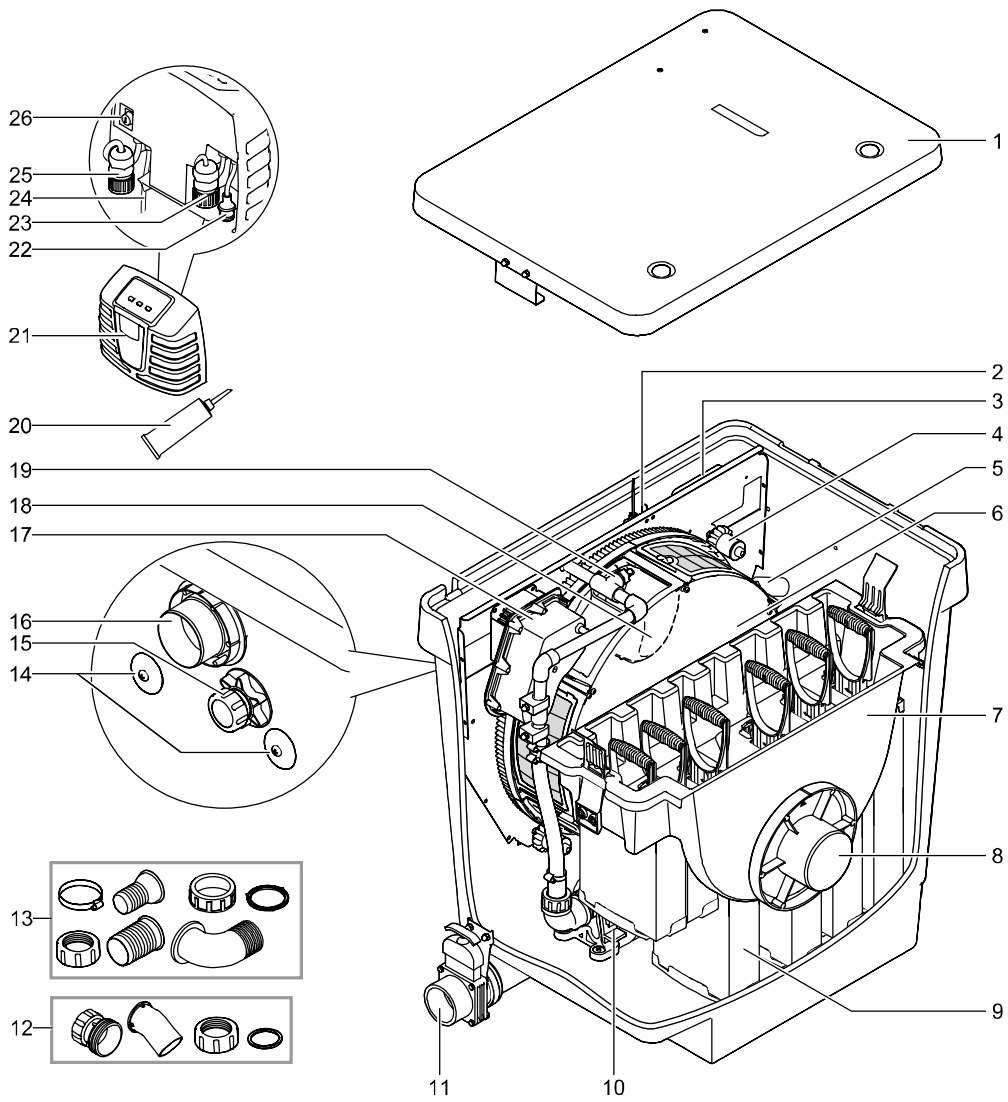
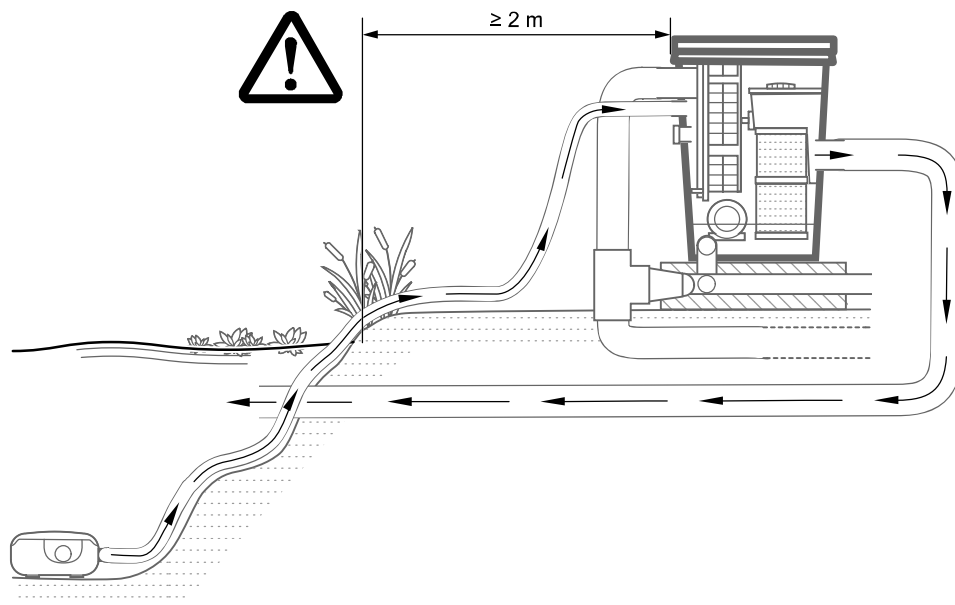


**A**



BTC0016

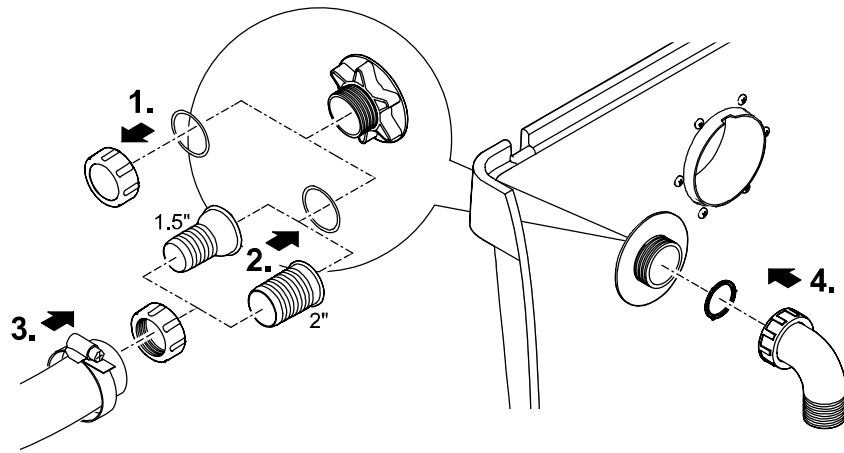
**B**



BTC0017

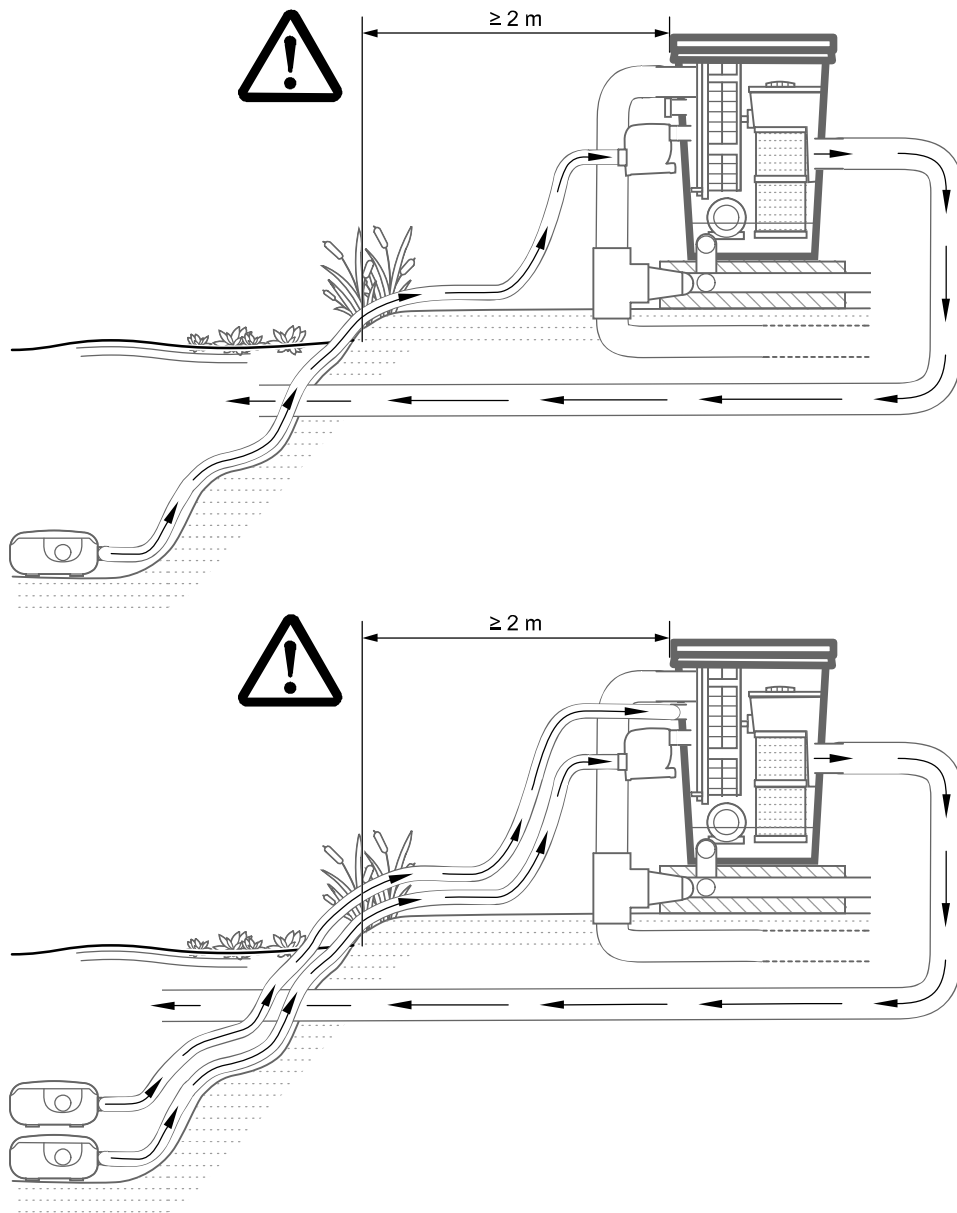


C

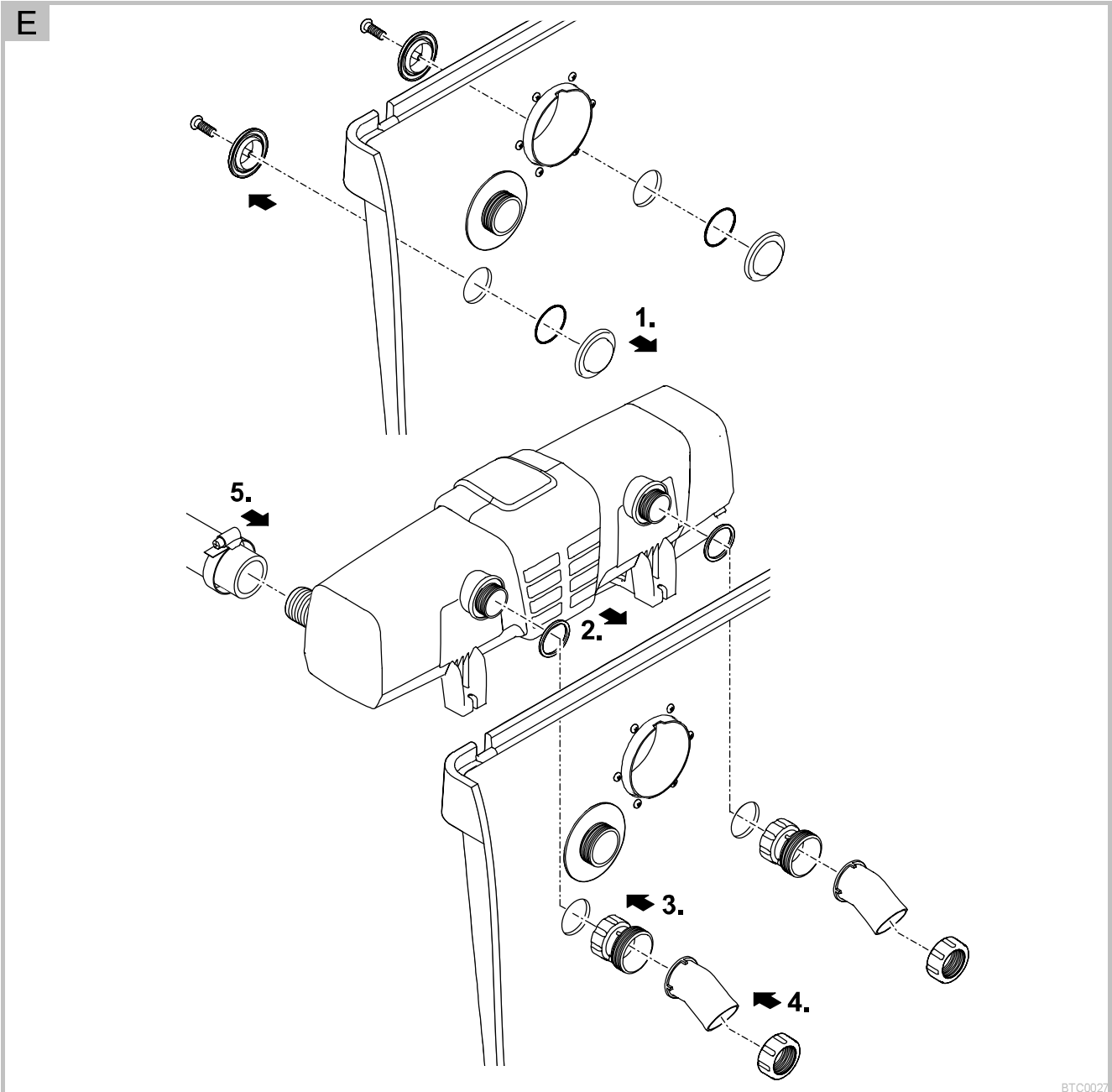


BTC0030

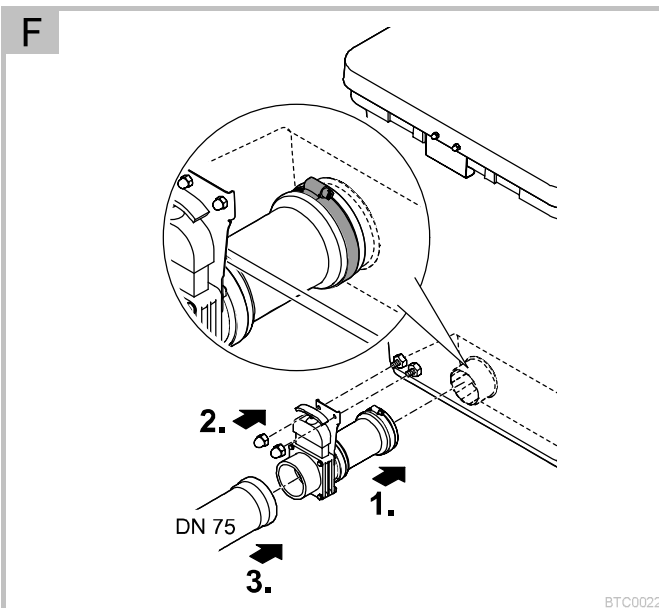
D



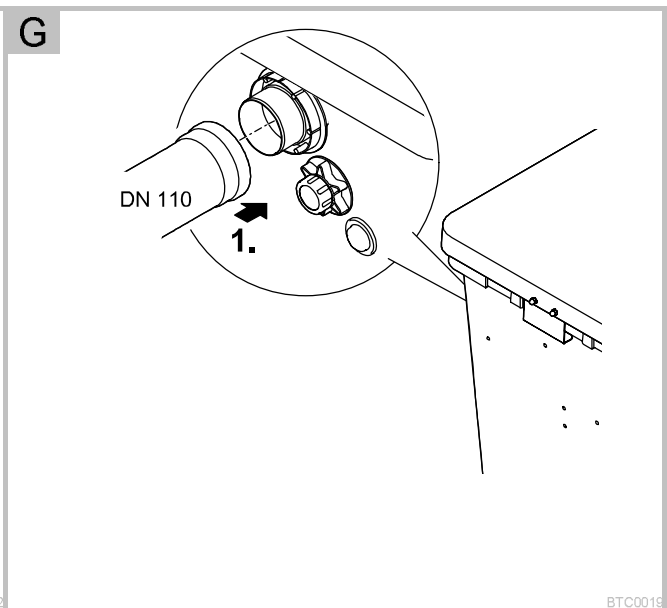
BTC0032



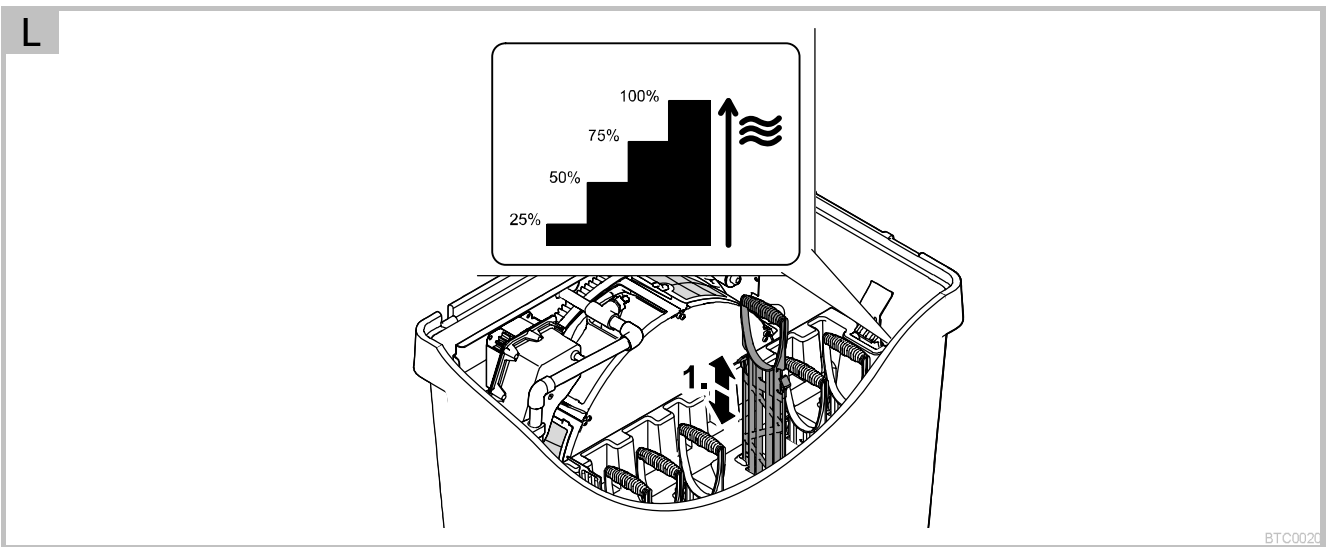
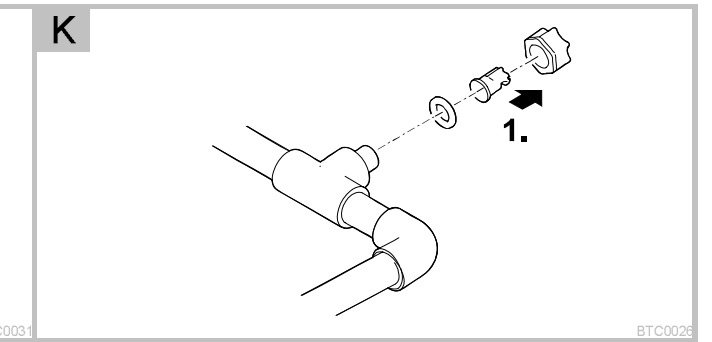
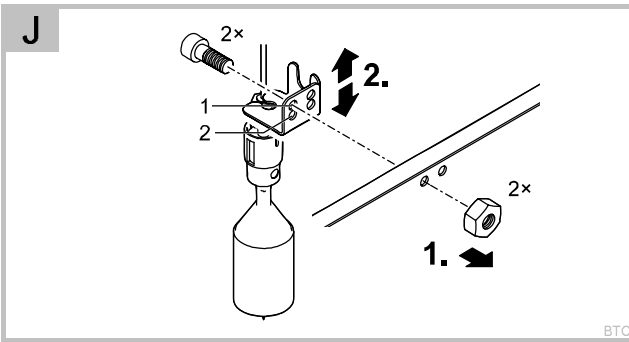
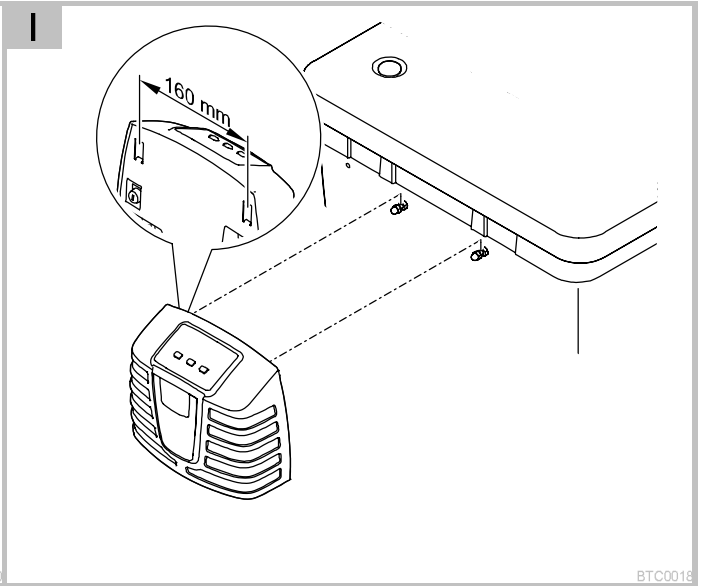
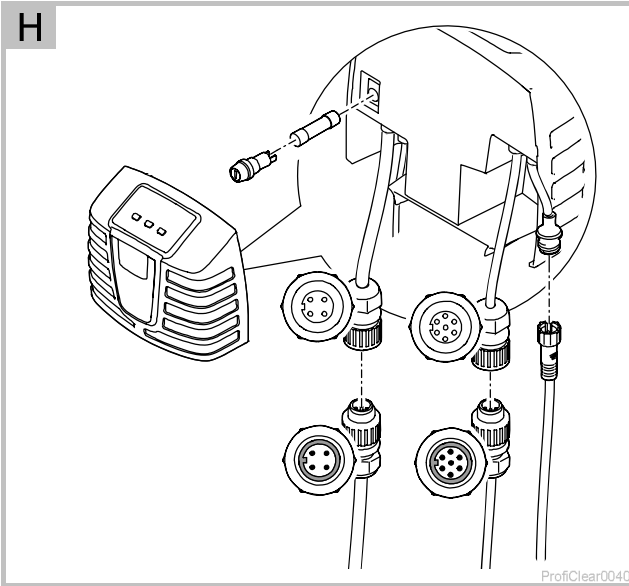
BTC0027



BTC0022

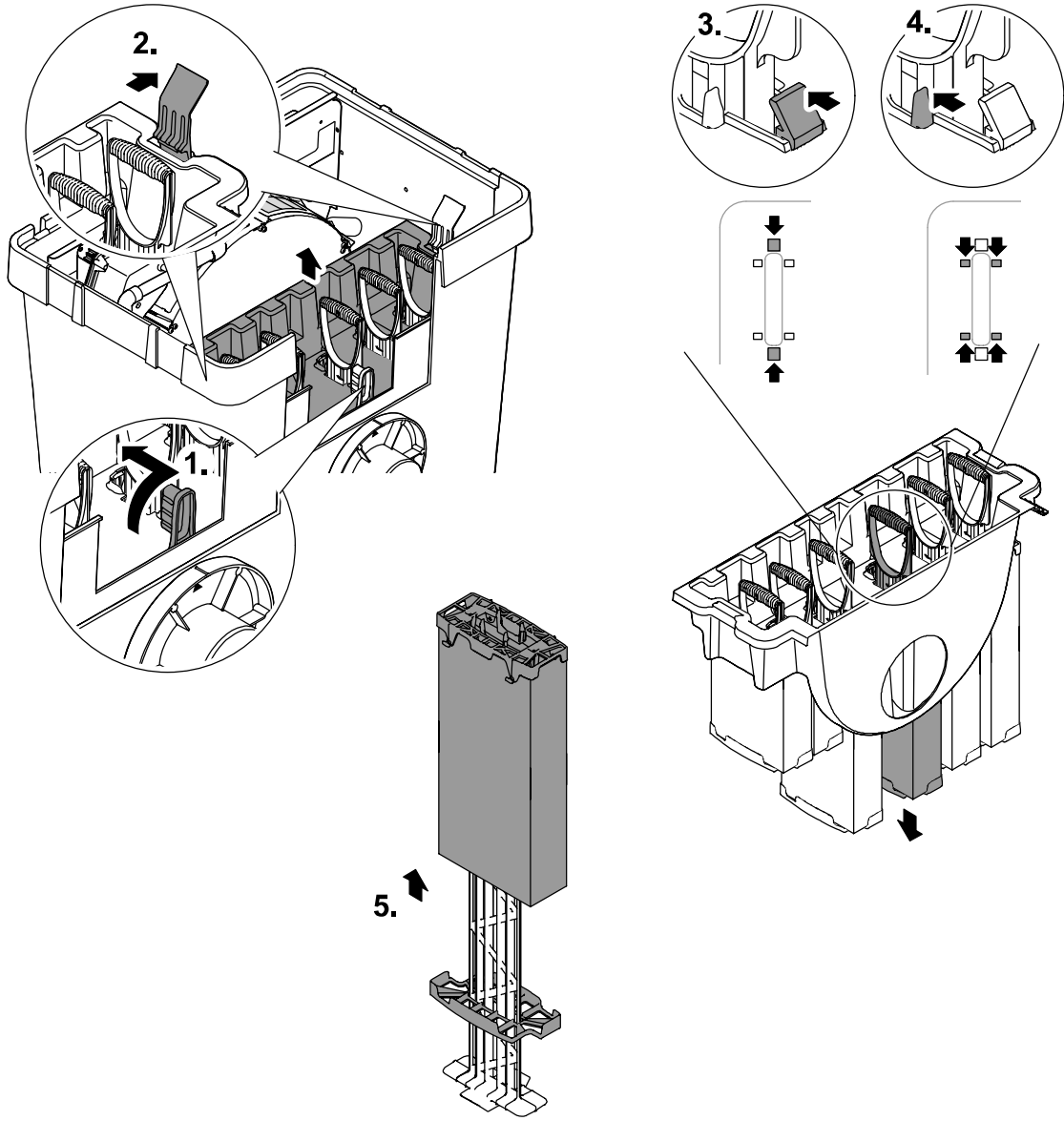


BTC0019



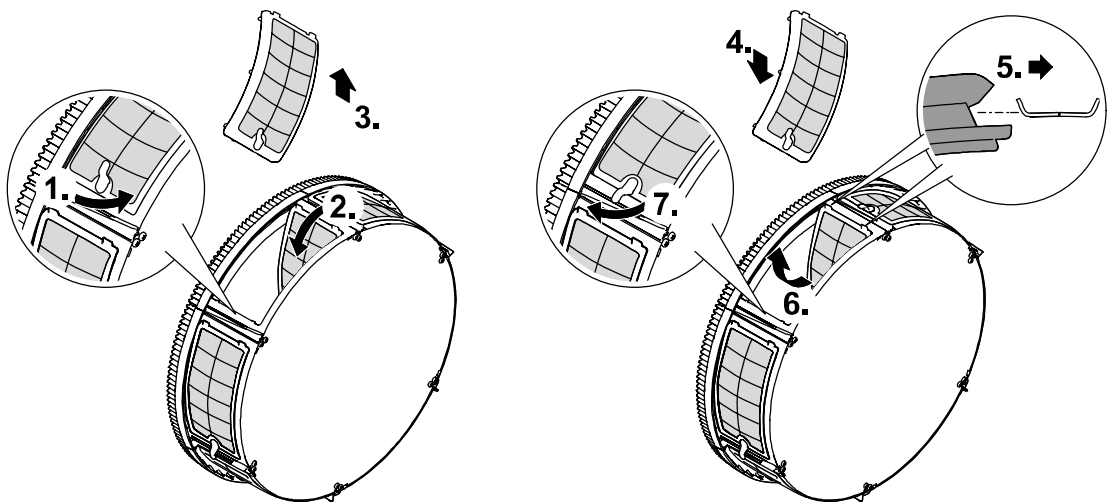


M

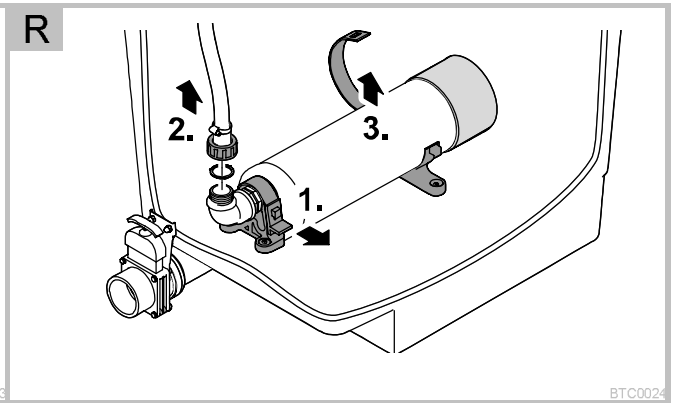
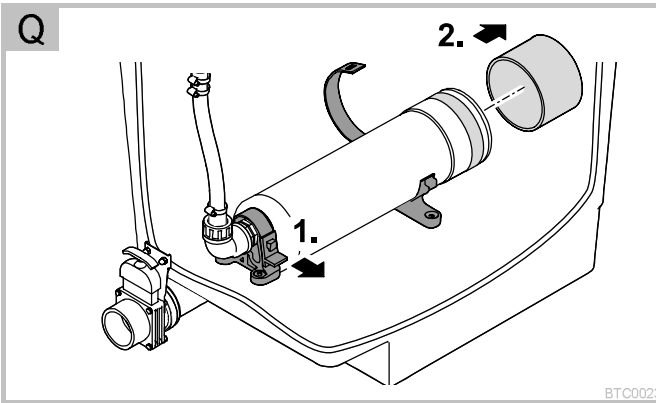
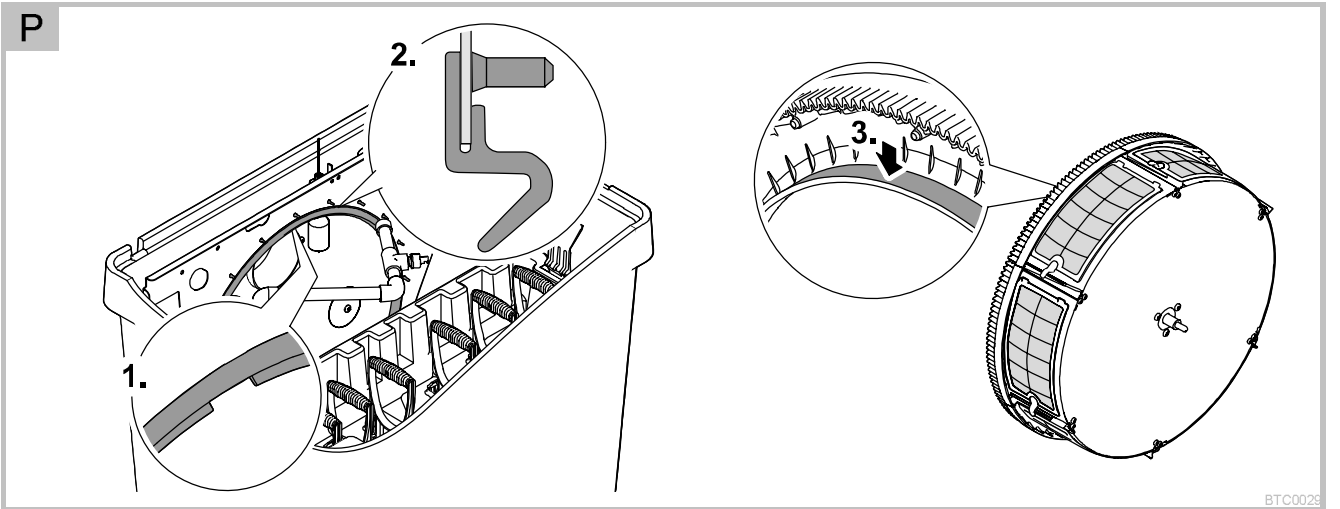
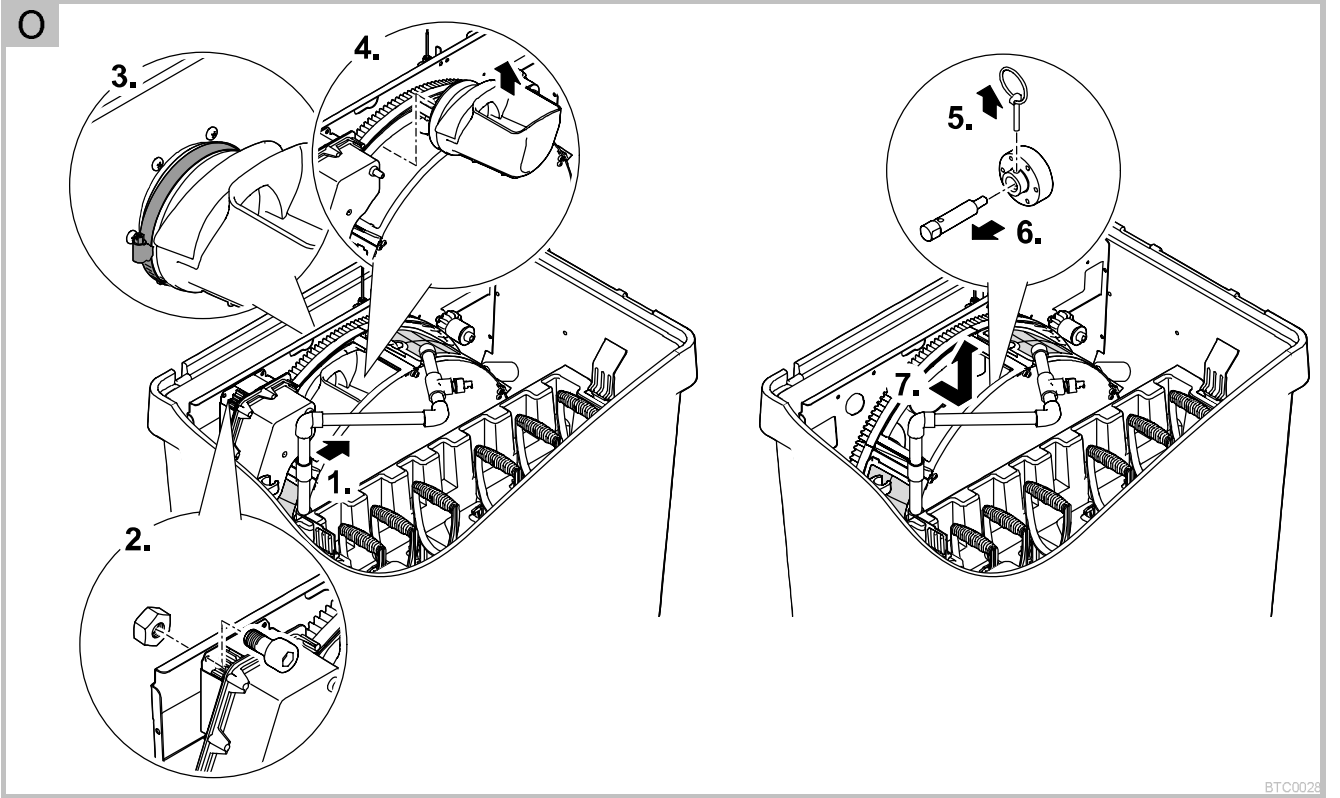


BTC0021

N



BTC0025



## Az eredeti használati útmutató fordítása



### FIGYELMEZTETÉS

- ▶ A jelen készüléket 8 évesnél idősebb gyermekek, valamint csökkent fizikai, érzékszervi vagy mentális képességű, ill. hiányos tapasztalattal és megfelelő tudással rendelkező személyek akkor kezelhetik, ha felügyelet alatt állnak, vagy a készülék biztonságos használata vonatkozásában eligazításban részesültek, és megértették az ebből eredő veszélyeket.
- ▶ Gyermekek nem játszhatnak a készülékkel.
- ▶ Tisztítást és a felhasználó által végzendő karbantartási munkákat nem végezhetnek olyan gyermekek, akik nem állnak felügyelet alatt.
- ▶ A készüléket maximum 30 mA névleges áramerősségű hibaáram-védelemmel kell ellátni.
- ▶ Csak akkor csatlakoztassa a készüléket, ha a készülék és az áramellátás elektromos adatai megegyeznek. A készülék adatai a típustáblán, a csomagoláson vagy ebben az útmutatóban találhatóak meg.
- ▶ A sérült csatlakozó vezeték nem cserélhető ki. Ártalmatlanítsa hulladékként az eszközt.
- ▶ Áramütés okozta halálos vagy súlyos sérülések lehetségesek! Mielőtt vízbe nyúlnak, a 12 V AC -t vagy 30 V DC-t meghaladó feszültséggel üzemelő készülékeket le kell választani az elektromos hálózatról.
- ▶ A készüléket csak akkor szabad használni, ha nem tartózkodnak személyek a vízben.

## 1 Biztonsági útmutatások

### 1.1 Elektromos csatlakoztatás

- ▶ Az elektromos szerelési munkálatoknak meg kell felelniük a létesítésre vonatkozó nemzeti rendelkezéseknek, és ezeket kizárólag villamossági szakember végezheti el.
- ▶ Egy személy akkor számít villamossági szakembernek, ha szakmai képesítése, ismeretei és tapasztalatai alapján képes és jogosult a rábízott munkát felmérni és elvégezni. A szakembernek képesnek kell lennie a lehetséges veszélyek felismerésére, valamint a vonatkozó regionális és nemzeti szabványok, előírások és rendelkezések betartására is.
- ▶ Kérdések és problémák esetén forduljon villamossági szakemberhez.
- ▶ A hosszabbító vezetékeknek és elosztóknak (pl. elosztósáv) alkalmasnak kell lenniük szabadban történő használatra (fröccsenő víz elleni védelem).
- ▶ Óvja a dugós csatlakozókat a nedvességtől.
- ▶ A készüléket csak előírászerűen telepített dugaszolóaljzatra csatlakoztassa.

### 1.2 Veszélyek szívritmus-szabályozóval élő személyek számára

- ▶ A tartályfedélen erős mágneses mezővel rendelkező mágnes található, amely befolyásolhatja a szívritmus-szabályozókat vagy implantált defibrillátorokat (ICD). Az implantátum és a mágnes között legalább 20 centiméter távolságot kell tartani.

### 1.3 Biztonságos üzemeltetés

- ▶ Sérült elektromos vezetékek vagy sérült ház esetén a készüléket tilos üzemeltetni.
- ▶ Ne hordozza vagy húzza a készüléket a csatlakozó vezetéknél fogva!
- ▶ A vezetékeket sérülésektől védetten fedtesse le és ügyeljen arra, hogy senki ne eshessen el bennük.
- ▶ Csak akkor nyissa fel a készülék vagy a hozzá tartozó részek házát, ha erre az útmutató kifejezetten felszólítja.
- ▶ Csak olyan munkálatokat végezzen a készüléken, amelyek a jelen útmutatóban ismertetve vannak. Forduljon felhatalmazott ügyfélszolgálati ponthoz vagy kétség esetén a gyártóhoz, ha az adott probléma nem szüntethető meg.
- ▶ Kizárólag eredeti pótalkatrészeket és tartozékokat használjon a készülékhez.
- ▶ Soha ne végezzen műszaki változtatásokat a készüléken.
- ▶ A csatlakozót és az aljzatot tartsa szárazon.
- ▶ Az elektromos hálózat feszültségingadozásai üzemzavarokat okozhatnak. Ehhez tartozó információkat a „Zavarelháritás” fejezetben talál.
- ▶ Az öblítő berendezés által kibocsátott porlasztott ködöt nem szabad belélegezni, mert az az egészségre ártalmas baktériumokat tartalmazhat. A tartályfedél le van véve, az öblítő berendezés továbbra is üzemel.

## 2 A jelen használati útmutatóról:

Üdvözljük az OASE Living Water nevében. Ön ezen termék **BioTec Premium 80000** megvásárlásával jó döntést hozott.

Az első használatba vétel előtt olvassa el gondosan a használati útmutatót és ismerkedjen meg a készülékkel. Az készülékkel, vagy a készüléken végzett bármilyen munka esetén tartsa be a jelen útmutatóban leírtakat.

A készülék helyes és biztonságos használata érdekében feltétlenül vegye figyelembe a biztonsági előírásokat.

Őrizze meg gondosan a jelen használati útmutatót. Ha másnak adja a készüléket, adja oda ezt a használati útmutatót is.

### 2.1 A jelen útmutatóban használt szimbólumok

#### 2.1.1 Figyelmeztetések

A jelen útmutatóban található figyelmeztetések jelzőszavak segítségével vannak csoportosítva, amelyek jelzik a veszély mértékét.



#### FIGYELMEZTETÉS

- ▶ Lehetséges veszélyes helyzetet jelöl.
- ▶ A figyelmeztetés figyelmen kívül hagyása halált vagy rendkívül súlyos sérüléseket okozhat.



#### ÚTMUTATÁS

A jobb megértést vagy a lehetséges anyagi és környezeti károk megelőzésére szolgáló információk.

#### 2.1.2 További útmutatások

- A Hivatkozás ábrára, pl. A ábra.
- Hivatkozás egy másik fejezetre.



### 3 Termékleírás

#### 3.1 Készülék felépítése

<input type="checkbox"/> A	Leírás
1	Tartályfedél
2	Szintérzékelő – Jelzi a szűrőrendszerben lévő vízszintet
3	Jelződoboz szintérzékelővel és hőmérséklet érzékelővel – A jelződobozt a vezérléshez kell csatlakoztatni
4	Futógörgők a szűrődob vezetésére
5	Hőmérséklet érzékelő – Felügyeli a víz hőmérsékletét
6	Szűrődob 6 szitaelemmel – Szitaelemek 125 µm-nél nagyobb részecskeméretű durva szennyeződéshez
7	Belső fedél – A szűrőhabok tartója – Integrált vízszintjelző
8	Kifolyó DN 110
9	Szűrőhabok tartóval – 2 db kék – 2 db piros – 2 db ibolyakék
10	Öblítőszivattyú az öblítőberendezés ellátására
11	DN 75 szennykivezetés tolózárral
12	Csatlakozókészlet, Bitron csatlakoztatásához – 2 db adapter 38 / 50 mm (1 1/2" / 2") – 2 db 30°-os beömlő idom – 2 db hollandiánya – 2 db lapos tömítés 60 × 47 × 3 mm
13	Csatlakozókészlet, szűrőszivattyúk csatlakoztatásához – 1 db tömlővég, 38 mm (1 1/2") – 1 db tömlővég, 50 mm (2") – 1 db hollandiánya tömlővéghez – 1 db csőbilincs 40 ... 60 mm – 1 db 90°-os összekötő idom (2") – 1 db hollandiánya összekötő idomhoz – 1 db lapos tömítés 56 × 43 × 3 mm
14	2 db 38 mm (1 1/2") átvezetés, tömítődugóval lezárva – Opcionális csatlakozó Bitron UVC előtisztító készülékhez
15	2 db 50 mm (2") átvezetés szűrőszivattyúk csatlakoztatására
16	DN 110 szennykivezetés durva szennyeződésekhez
17	Dobmotor a szűrődobhoz – A motort a vezérléshez kell csatlakoztatni
18	Szennycsatorna – Felfogja a durva szennyeződések és az öblítővizet a szitaelemekből
19	Öblítőberendezés – Nagynyomású vízzel öblíti ki a durva szennyeződések a szitaelemekből
20	Zsir a dobtömítéshez
21	Vezérlés
22	Csatlakozódugó a dobmotorhoz
23	Csatlakozódugó a jelződobozhoz
24	Hálózati csatlakozókábel
25	Csatlakozódugó az öblítőszivattyúhoz
26	Biztosítéktartó – Vezérlés biztosítása olvadóbiztosítókkal, 5 × 20 mm, T8 A 250 V

### 3.2 Funkcionális leírás

A szűrőrendszernek a tó vízszintje fölött kell állnia. A szennyezett tóvizet szűrőszivattyú szivattyúzza ki a tóból át a szűrőrendszerbe. A tisztított víz csővezetéken keresztül szabad eséssel visszafolyik a tóba.

A BioTec Premium 80000 feladata a szennyeződések leválasztása. Sziták (125 µm) választanak le mindenféle szennyrészecskét, és szűrőszivacsok biztosítják a felületet a szűrőbiológia megtelepedéséhez.

A szilárd anyagok leválasztása és a szűrőszivacsokon megtelepedett szűrőbaktériumok által a vízből a tápanyagok nagy része kivonódik.

Az integrált mikrokontroller rendszerrel rendelkező vezérlés automatikusan vezérli és felügyeli a szűrési folyamatot. Az automatikus öntisztítás ilyenkor egyedileg illeszthető a szükségletekhez.

A dobszűrő ProfiClear Classic sorozatú szűrőmodulokkal bővíthető, és ehhez 20 cm-rel magasabban kell elhelyezkednie. Továbbá a DN 110 kivezetést DN 150 kivezetésre kell cserélni, ezt tartalmazza a ProfiClear Classic csomagolása.

#### A szűrőrendszer előnyei:

- ▶ Csekély telepítési ráfordítás
- ▶ Magas, 12500 l/ó értékű átfolyási mennyiség
- ▶ Egyszerűen bővíthető a ProfiClear Classic moduljaival
- ▶ Egyszerűen elérhető UVC előtisztító készülékek
- ▶ AquaMax Eco Premium OASE szűrőszivattyúra optimalizálva

### 3.3 Rendeltetészerű használat

BioTec Premium 80000, a továbbiakban: „készülék”, kizárólag csak a következőképpen használható:

- ▶ Kerti tavak tisztításához.
- ▶ Üzemeltetés a műszaki adatok betartása mellett.

### 3.4 Lehetséges nem megfelelő használat

A készülékre a következő korlátozások érvényesek:

- ▶ Üzemeltetés csak vízzel, +4 °C és +35 °C közötti víz hőmérséklet esetén.
- ▶ A készüléket soha nem szabad vízen kívül más folyadékkal használni.
- ▶ Nem szabad kisipari- vagy ipari célokra használni.
- ▶ Sós vízhez nem alkalmas.
- ▶ Soha nem szabad vízátfolyás nélkül működtetni.
- ▶ Nem szabad vegyszerekkel, élelmiszerekkel, gyúlékony vagy robbanékony anyagokkal együtt alkalmazni.

## 4 Felállítás és csatlakoztatás

**Fontos:** Ha a tervezett felszerelés jelentősen eltér a jelen útmutatóban lévő ajánlásoktól:

- ▶ Szakkereskedőjével vizsgálta felül, hogy minden műszaki előírást betartottak-e. Ez elkerülhetetlen a problémamentes működéshez.

#### 4.1 Felállítás megtervezése



##### FIGYELMEZTETÉS

Veszélyes elektromos feszültség.

**Lehetséges következmények:** Áramütés miatti halál vagy súlyos sérülések elektromos készülékek víznél és vízben történő üzemeltetésekor.

**Óvintézkedések járható vizek esetén:**

- ▶ A vízben kizárólag  $U_{AC} \leq 12 \text{ V}$  vagy  $U_{DC} \leq 30 \text{ V}$  méretezési feszültségű elektromos készülékeket vagy szerelvényeket szabad használni.
- ▶  $U_{AC} > 12 \text{ V}$  vagy  $U_{DC} > 30 \text{ V}$  méretezési feszültségű elektromos készülékeknél és szerelvényeknél legalább 2 m távolságot kell tartani a víztől.

**Óvintézkedések nem járható vizek esetén:**

- ▶  $U_{AC} > 12 \text{ V}$  vagy  $U_{DC} > 30 \text{ V}$  méretezési feszültségű elektromos készülékeknél és szerelvényeknél legalább 2 m távolságot kell tartani a víztől.



##### ÚTMUTATÁS

A készülék szállításához és felállításához használjon megfelelő szállítási és felállítási segédeszközöket. A készülék súlya több mint 25 kg. (→ Műszaki adatok)



##### ÚTMUTATÁS

A szűrőrendszer a nap 24 órájában üzemel, és az automatikus tisztítási műveletek alatt öblítési zajokat kelt. (→ Műszaki adatok)

- ▶ Védje a közt és a szomszédságot a zajterheléstől, és tartsa be a zaj elleni védelemre vonatkozó törvényi követelményeket.
- ▶ Úgy építse át a szűrőrendszert, hogy a tokozás hatékonyan elnyelje a zajokat.
- ▶ Úgy válassza meg a szűrőrendszer helyét, hogy elkerülhető legyen a zajterhelés.

Tervezze meg a szűrőrendszer felállítását. A gondos tervezéssel és a környezeti feltételek figyelembevételével optimális üzemeltetési feltételeket lehet teremteni.

Alapvető betartandó feltételek:

- ▶ A szűrőrendszer a tisztítási folyamatokat automatikusan indítja el - a nap 24 órájában. Ezek a tisztítási folyamatok zajkibocsátással járnak (→ Műszaki adatok).
- ▶ A szűrőmodul töltött állapotban nagy súlyú. A megsüllyedés elkerülésére válasszon megfelelő alapzatot (legalább lapozott, de a betonozás jobb).
- ▶ Igazítsa vízszintesre a padlólemez.
  - A szűrőrendszernek vízszintesen kell állnia (maximális eltérés  $\pm 5 \text{ mm}$ ).
  - Tipp: Használjon kereskedelemben kapható betonlapokat, egyenként  $500 \times 500 \times 50 \text{ mm}$ -es méretben. Egyes üzemben egy betonlapra, a ProfiClear Classic modulokkal történő üzemeléshez négy betonlapra van szükség.
- ▶ Tervezzen be elegendő mozgásteret a tisztítási és karbantartási munkák megfelelő elvégzéséhez.
- ▶ A szennyezett vizet vezesse a csatornába, vagy vezesse el a tótól olyan messzire, hogy ne tudjon visszafolyni a tóba.
  - Ha a durva szennyeződések és a szennyezett víz közös csővezetékbe vezet, akkor ehhez legalább DN 110 csővezetékeket kell használnia.
- ▶ A tóba (pl. patakon vagy vízesésen keresztül) vezető bemenet ne legyen magasabban, mint a szűrőrendszer kimenete.



##### ÚTMUTATÁS

A tóba való vízvisszavezetés optimálisan megoldható patakkal vagy vízeséssel. A megszűrt tóvíz így oxigénnel dúsul, mielőtt visszafolyna a tóba.

## 4.2 A készülék csatlakoztatása

### 4.2.1 Utasítások a csővezetékekkel kapcsolatban

- ▶ Megfelelő csővezetékeket használjon.
- ▶ Ne használjon derékszögű csőidomokat. A leghatékonyabbak a max. 45°-os idomok.
- ▶ Erős fagy esetén az álló víz nem tud távozni, így a csővezetékek széthasadhatnak. Ezért a csővezetékeket és tömlőket eséssel (50 mm/m) vezesse el, hogy ki tudjanak ürülni.

### 4.2.2 Bemenet csatlakoztatása

A szűrőrendszer egy csatlakozóval rendelkezik a szűrőszivattyúhoz, ez 50 mm-es (2 ") vagy 38 mm-es (1,5 ").

- ▶ Kiegészítésképpen UVC tisztító készüléket is csatlakoztathat. (→ Az UVC tisztító készülék felszerelése)
- ▶ A maximális átfolyási mennyiség 12500 l/ó.
- ▶ Ahhoz, hogy hozzá lehessen féni a belső csatlakozóhoz, ki kell szerelnie egy szűrőelemet. (→ Szűrőelem kiszérése/beszérése)
- ▶ Ha a tartályban lévő, a szűrőszivattyúhoz való csatlakozót nem használják, akkor azt le kell zární.

Ez az alábbiak szerint végezhető el:

B, C

1. Csavarja le a zárósapkát, majd vegye ki a visszacsapó szelepet és a lapostömítést.
2. Csavarozzon az átvezetésre hollandianyát 50 mm-es (2 ") vagy 38 mm-es (1,5 ") csővéggel és lapos tömítéssel vagy visszacsapó szeleppel. Húzza meg a hollandianyát kézzel.
  - A szivattyú tervezett tartós üzemelésénél lapostömítést, időszakos üzemelésnél pedig visszacsapó szelepet használjon.
3. Tolja az szűrőszivattyú 50 mm-es (2 ") tömlőjét a tömlővégre, és biztosítsa csőbilinccsel.
4. A tartály belső oldalán csavarozza rá a hollandianyát a 90°-os összekötő idommal (2 ") és a tömítéssel az átvezetésre. Húzza meg a hollandianyát kézzel.
  - Állítsa be lefelé az összekötő idomot.
  - A megfelelően beállított összekötő idom megakadályozza a nem szándékolt túlfolyást (a tó leürülését), és zajcsökkentésre szolgál.



### FONTOS!

Ha két szivattyú van csatlakoztatva és csak az egyik van bekapcsolva, akkor a víz szűretlenül visszafolyhat a kikapcsolt szivattyú tömlőjén keresztül.

#### Óvintézkedések:

- ▶ Építsen visszacsapó szelepet a tömlőbe.
- ▶ Mindig kapcsolja be mindkét szivattyút.

### 4.2.3 Az UVC tisztító készülék felszerelése

A Bitron UVC előtisztító készüléket a dobszűrő modulra kell felszerelni. A Bitron és a teljes rendszer max. átfolyási mennyisége 12500 l/ó.

Ahhoz, hogy hozzá lehessen féni a tömítődugókhöz, ki kell szerelnie egy szitaelemet. (→ Szitaelem kiszérése/beépítése)

Ez az alábbiak szerint végezhető el:

D, E

1. Csavarhúzóval lazítsa ki a csavarokat, és távolítsa el a tömítődugókat.
2. A Bitron kivezető csonkját lapostömítésekkel szigetelve vezesse a furatokon át a tartályfalba.
3. Az adaptereket csavarja a kivezető csonkokra, és kézzel húzza meg.
4. A 30°-os bevezető idomokat hollandianyákkal csavarja az adapterre, és kézzel húzza meg.
  - Állítsa be lefelé a beömlő idomot.
  - A megfelelően beállított beömlő idomok megakadályozzák a nem szándékolt túlfolyást (a tó leürülését), és zajcsökkentésre szolgál.
5. A Bitron előtisztító készüléket a használati útmutatóban leírt módon csatlakoztassa a szűrőszivattyúra.

#### 4.2.4 Szennykivezetés csatlakoztatása

A tartály alsó részén található DN 75 tolózáras szennykivezetésen át szükség esetén (tisztítás, javítás, telelés) le lehet ereszteni a tartályban lévő vizet.

- ▶ Csatlakoztasson megfelelő DN 75 csővezeték a szennyvíz szennyvíz-csatornába történő elvezetésére.

Ez az alábbiak szerint végezhető el:

F

1. Távolítsa el a kalapos anyákat, és tolja rá a szennykivezetést a csatlakozóra.
2. Húzza meg a tömlőbilincset.
3. Húzza meg a kalapos anyákat.



#### ÚTMUTATÁS

Vezesse össze a DN 75 csővezeték a durva szennyeződésekhez való DN 110 csővezetékekkel, és egy DN 110 csövön át vezesse a szennyvizet a szennyvízcsatornába. Így kényelmes nyomóöblítés érhető el a szennyvízvezetékben.

#### 4.2.5 A durva szennyeződések kivezetésének csatlakoztatása

Ez az alábbiak szerint végezhető el:

G

A bemeneti oldalon lévő DN 110 durvaszennyeződés-kivezetésen át (tartály legfelső kivezetése) elfolyik a szennyvízcsatornában összegyűlt durva szennyeződés.

- ▶ Csatlakoztasson megfelelő DN 110 csővezeték a szennyvíz szennyvízcsatornába történő elvezetésére.

#### 4.3 Vezérlés csatlakoztatása és felállítása

Szivattyúzott rendszernél és gravitációs rendszernél a kábelkorbács tartalmazza a jelződoboz, a dobmotor és az öblítő szivattyú csatlakozó vezetékét. Ezeket a csatlakozó vezetékeket csatlakoztatni kell, az EGC egység már csatlakoztatva van.

##### Csatlakoztatás

Ez az alábbiak szerint végezhető el:

H

- ▶ Kösse össze a kábelfa három dugós csatlakozóját a vezérlés csatlakozóhélyeivel. Húzza meg kézzel a hollandianyákat.
  - A csatlakozók biztosítva van a pólusok helytelen beállítása ellen, így azokat nem lehet összecserélni.
  - Először a tartályt kell elárasztani, aztán a vezérlést csatlakoztatni a hálózati feszültségre.

##### Elhelyezés

Ez az alábbiak szerint végezhető el:

I

- ▶ Óvja a vezérlést a közvetlen napfénytől.
- ▶ A vezérlés fröccsvíz ellen védett, és nem árt neki az eső.
- ▶ A vezérlés felakasztása: Vagy a dobszűrő modul tartályfalának felfogatására, vagy pedig egy másik helyen csavaros kampó segítségével.

## 5 Üzembe helyezés

- ▶ Az első üzembe helyezés előtt tisztítsa ki alaposan a tavat, hogy az erősen szennyezett víz ne terhelje túl a szűrőrendszert. A tisztításhoz az OASE a PondoVac tóiszap-szívót ajánlja.
  - Újonnan kialakított tó esetén általában nincs szükség tisztításra.
- ▶ A szűrőrendszert a tószezon alatt napi 24 órában kell működtetni.



### FIGYELMEZTETÉS

Halál vagy súlyos sérülések veszélyes elektromos feszültség miatt!

- ▶ Mielőtt vízbe nyúlna, feszültségmentesítse az összes, vízben lévő készüléket.
- ▶ A készüléken végzendő munka megkezdése előtt kapcsolja le a hálózati feszültséget.



### ÚTMUTATÁS

Dimmer kapcsoló vagy időkapcsoló óra tönkreteszi a készüléket.

- ▶ A készüléket csak dimmer kapcsoló nélküli áramellátásról működtesse.
- ▶ Ne használjon időkapcsoló órát.



### ÚTMUTATÁS

Az öblítő szivattyúnak nem szabad szárazon futnia. Lehetséges következmények: Az öblítő szivattyú tönkremegy.

- ▶ A vízszintet rendszeresen ellenőrizni. Az öblítő szivattyúnak üzemeltetés közben a víz alatt kell lennie.
- ▶ A vezérlést csak akkor szabad bekapcsolni, ha a tartály már el van árasztva.

### 5.1 Szintérzékelő beállítása

Ha üzemelés közben emelkedik a vízszint, akkor az a rendszer szennyezettségére utal. A szintérzékelő lehetséges szennyeződést jelez a vezérlésnek, és megkezdődik a tisztítási folyamat.

A szűrőrendszerben lévő vízszint független a tó vízszintjétől. A szűrőrendszerben lévő vízszint a keringetési teljesítménytől függ. Ezért szükség lehet a szintérzékelő beállítására.

A szintérzékelőt két helyzetben szerelheti fel.

- ▶ 1. helyzet: 9000 l/ó értéknél nagyobb keringetési teljesítményhez megfelelő (kiszállítási állapot).
- ▶ 2. helyzet: 9000 l/ó értéknél kisebb keringetési teljesítményhez és rövidebb automatikus tisztítási időközök esetén alkalmas.

Ez az alábbiak szerint végezhető el:

J

1. A két ellenanyát oldani. Eltávolítani az anyákat és a belső hatlapos csavarokat.
2. A szintérzékelőt a raszternek megfelelően a kívánt pozícióra tolni, és belső hatlapos csavarokkal és ellenanyával rögzíteni. A két anyát meghúzni.

### 5.2 Biológiai szűrőindító:

A szűrőszivacsok teljes biológiai tisztítóhatásukat csak néhány hét elteltével érik el. Baktériumpopulációk gyors felépítéséhez az OASE Biokick szűrőindító ajánlott. Mikroorganizmusok telepednek meg a szűrőrendszerben, elszaporodnak és a fölösleges tápanyagok leépítésével a tó jobb minőségéről gondoskodnak.

### 5.3 Az üzembe helyezés sorrendje

Ez az alábbiak szerint végezhető el:

1. Zárja el lent a tartályon a szennykivezetés tolózárát.
2. Ellenőrizze az egész szűrőrendszer (csővezetékek és tömlők) teljességét.
3. Vegye le a tartály fedelét.
4. Forgassa el a szűrődobot kézzel egyszer teljesen, hogy biztosítva legyen a szabad mozgathatóság.
5. Töltse meg a szűrőt vízzel annyira, hogy az öblítőszivattyú víz alatt legyen (az öblítőszivattyú szárazon futás elleni védelme).
6. Helyezze fel a tartály fedelét.
  - Ha a tartályfedél le van véve, akkor a szűrődob biztonsági okokból leáll.
7. Kapcsolja be a vezérlést, adott esetben végezze el a beállításokat. (→ Kezelés)
8. Kapcsolja be a szűrőszivattyút és adott esetben az UVC előtisztító készüléket.
  - A víznek a visszafolyón keresztül vissza kell folynia a tóba.
9. Ellenőrizzen minden csővezetékét, tömlőt és csatlakozóikat tömítettség szempontjából.
  - A duzzadó tömítések kezdetben tömítetlenek lehetnek, mivel csak vízzel való érintkezéskor lesznek teljesen tömítettek.



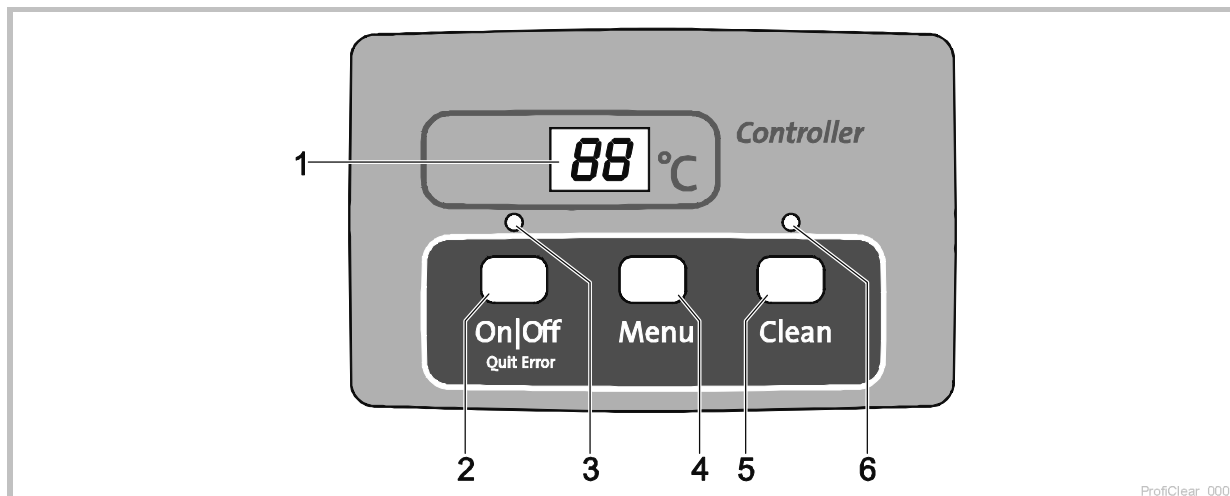
#### ÚTMUTATÁS

Az új szűrőknek kb. 3-4 hét időre van szükségük, hogy a készülékben teljesen kialakuljon a biológia. Ez idő alatt – vagy 10 °C alatti vízhőmérséklet esetén – a szűrő túlcserélhető. Ilyen esetben szükséges kicserélni a szűrőt.

- ▶ Szűrőindítók, gyógyszerek vagy toápoló szerek használatakor az UVC előtisztító készülékeket előbb legalább 36 órára ki kell kapcsolni, hogy ne romoljon az anyagok hatása.

## 6 Kezelés

### 6.1 Vezérlés áttekintése





- 1 Kijelző
  - Üzemállapot kijelzése
  - Dobszűrő beállítási menüjének és beállítási értékeinek kijelzése
  - A szivattyú állapotának kijelzése
  - Alaphelyzetben a pillanatnyi víz hőmérsékletet [°C] jelzi ki.
- 2 On|Off, Quit Error gomb
  - Dobszűrő be- vagy kikapcsolása
  - Hibajelzések megszüntetése
- 3 LED, 2-színű
  - LED pirosan világít: vezérlés kikapcsolva (OF)
  - A LED zölden világít: vezérlés bekapcsolva (ON)
- 4 Menu gomb
 

Következő menük kiválasztása és értékek módosítása:

  - „Cleaning” tisztítási idő (CL)
  - „Extra Cleaning” meghosszabbított tisztítási idő (EC)
  - „Intervall” időfüggő tisztítás (In)
  - A szivattyú állapotérzékelője (ET)
- 5 Clean gomb
  - Kézi tisztítási folyamat indítása, aktív tisztítási folyamat leállítása
  - Aktív tisztítási folyamat esetén a LED (6) világít
- 6 Kék LED
  - LED világít: tisztítási folyamat aktív

### 6.2 Bekapcsolás / kikapcsolás


A következőképpen kell eljárni	Információ
<p>Bekapcsolás:</p> <p> 3 másodpercig lenyomva tartani.</p> <ul style="list-style-type: none"> <li>– LED (3) zölden világít.</li> <li>– A kijelző kb. 5 másodpercig az ON kijelzést mutatja.</li> </ul>	<ul style="list-style-type: none"> <li>– A kijelző alaphelyzetben a víz hőmérsékletet mutatja.</li> <li>– Feszültség megszakadása után a vezérlés bekapcsolt állapotban marad.</li> </ul>
<p>Kikapcsolás:</p> <p> 3 másodpercig lenyomva tartani.</p> <ul style="list-style-type: none"> <li>– A LED (3) pirosan világít.</li> <li>– A kijelző az OF kijelzést mutatja.</li> </ul>	<ul style="list-style-type: none"> <li>– A vezérlés az összes funkciót kikapcsolja.</li> <li>– Feszültség megszakadása után a vezérlés kikapcsolt állapotban marad.</li> </ul>



### 6.3 Üzem módok

Leírás	Információ
Automata üzemmód: – üzemmód normál üzemeltetés esetére.	– A kijelző alaphelyzetben a vízhőmérsékletet mutatja. – Automatikusan elindul a tisztítási folyamat, ha a szintérzékelő túlságosan eltérő vízszintet jelez. – A vízszint túllép egy bizonyos szintet. – 20 automatikus tisztítási folyamat után meghosszabbított tisztítási idejű tisztítási folyamat következik.
Időfüggő üzemmód	– Az automatikus tisztítás kiegészítéseképpen (a dobszűrőben lévő vízszinttől függően) időfüggő tisztításra is sor kerülhet. (→ <i>ln</i> : „Intervall”) – A tisztítási folyamat időtartamát a „Cleaning” tisztítási idő menüben beállított idő határozza meg. (→ <i>EL</i> : „Cleaning” tisztítási idő)

### 6.4 Manuális tisztítás

A következőképpen kell eljárni	Információ
 gombot 3 másodpercig lenyomva tartani – LED (6) világít – A kijelző a <i>EL</i> kijelzést mutatja – Folyamat megszakítása: gombot ismét megnyomni	– Levett szűrőfedél esetén biztonsági okokból zárni kell a dobmotort. A fűvókák működésének ellenőrzésére manuálisan indíthatja el az öblítő szivattyút. – A gombbal valamennyi aktív (automatikus, időfüggő vagy manuális) tisztítási folyamatot le lehet állítani.

### 6.5 Beállítások a menükben









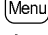
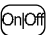

#### ÚTMUTATÁS

A menükben csak bekapcsolt vezérlés esetén lehet beállításokat elvégezni. (→ Bekapcsolás / kikapcsolás)

#### 6.5.1 *EL*: „Cleaning” tisztítási idő

A tisztítási idő beállításával megváltozik a tisztítási folyamat időtartama. Hosszabbítsa meg a tisztítási időt, ha a szennyeződés nem folyik le problémamentesen. Erre pl. akkor lehet szükség, ha nagyon hosszú vagy nagyon kanyargós lefolyóvezetéseket építettek, vagy ha nagyon sok ragadós szennyeződés (pl. ivási időszakban) keletkezik.







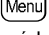


Ne felejtse el, hogy a meghosszabbított tisztítási idő magasabb vízfogyasztást jelent. Általában elegendő a 10 másodperces alapbeállítás (kb.  $\frac{7}{8}$  dobfordulatnak felel meg).

A következőképpen kell eljárni	Információ
1. Nyomja meg többször a  gombot, amíg a kijelzőn meg nem jelenik a <i>EL</i> kijelzés.	– Megszakítás és kilépés a menüből: Várjon 10 másodpercet vagy nyomja meg a  vagy a  gombot.
2. Tartsa nyomva 5 másodpercig a  gombot, amíg a kijelző ki nem jelzi az időt.	– Megszakítás és kilépés a menüből: Várjon 5 másodpercet vagy nyomja meg a  vagy a  gombot.
3. Az érték módosításához nyomja meg többször a  gombot. – Gyors módosítás: a gomb nyomva tartása	– Beállítható tartomány: 10 – 30 mp – Lépéstávolság: 1 mp – számlálás csak felfelé. A 30-as érték után a kijelző visszaugrik a 10-re. – Beállított érték mentése: Várjon 5 mp-et, ami után automatikus kilépés történik a menüből. – Megszakítás mentés nélkül és kilépés a menüből:  vagy nyomja meg a  gombot

### 6.5.2 **EC**: „Extra Cleaning” meghosszabbított tisztítási idő

Hogy a szennycsatornában és a csővezetékrendszerben ne keletkezzenek durvább lerakódások, a készülék minden 20. tisztítási folyamat után meghosszabbított tisztítási idővel üzemel. Ez a vezetékrendszer rendszeres időközönkénti átöblítését jelenti.

Ha ennek ellenére mégis szennyeződések keletkeznek, és lerakódások jönnek létre, akkor a tisztítási időt meghosszabbíthatja, és nagyobb vízfogyasztás mellett öblítheti a vezetéket. A meghosszabbított tisztítási idő alapbeállításban 20 s.

A következőképpen kell eljárni	Információ
1.  gombot többször megnyomni, míg a kijelzőn meg nem jelenik az <b>EC</b> kijelzés.	– Megszakítás és kilépés a menüből: 10 másodpercet várni vagy a  vagy a  gombot megnyomni.
2.  gombot 5 másodpercig lenyomva tartani, míg a kijelző ki nem jelzi a meghosszabbított tisztítási időt.	– Megszakítás és kilépés a menüből: 5 másodpercet várni vagy a  vagy a  gombot megnyomni.
3.  gombot többször lenyomni az érték módosítására. – Gyors módosítás: a gombot lenyomva tartani.	– Beállítható tartomány: 10 – 60 s – Lépéstávolság: 1 s – számolási folyamat csak felfelé. A 60-as érték után a kijelző visszaugrik a 10-re. – Beállított érték mentése: 5 másodpercig várni, ezután automatikusan kilép a menüből. – Megszakítás mentés nélkül és kilépés a menüből:  vagy  gombot megnyomni.

### 6.5.3 **IN**: „Intervall” időfüggő tisztítás

A készülék az automatikus tisztítás mellett kiegészítésként időfüggő tisztítást is végre tud hajtani. Ez a funkció különösképpen halastavaknál fontos, mivel csekély mennyiségű szennyeződés esetén is biztosítja, hogy az ürülék mindig még azelőtt kikerüljön a vízkörforgásból, mielőtt a tápanyagok kioldódnának.







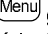
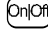

Az időközöt igazítsa hozzá a szükségletekhez. A dobszűrő modul optimális időköz-beállítása általában 20 perc (alapbeállítás). Ha az időköz 0 percre van beállítva, akkor ez a funkció deaktiválódik.

Az időfüggő tisztítás nem befolyásolja az automatikus tisztítást, amely túl alacsony vízszint esetén elindul. Minden automatikus tisztítás után az időköz visszaállításra kerül, és újraindul az idő visszaszámlálása.



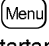

#### ÚTMUTATÁS

Az időfüggő tisztítás a szűrőrendszer befagyásától is véd. Ezzel kapcsolatban tartsa be a biztonságos áttelelésre vonatkozó utasításokat. (→ Tárolás/Telelés)



A következőképpen kell eljárni	Információ
1. Nyomja meg többször a  gombot, amíg a kijelzőn meg nem jelenik az <b>IN</b> kijelzés.	– Megszakítás és kilépés a menüből: Várjon 10 másodpercet vagy nyomja meg a  vagy a  gombot.
2. Tartsa nyomva 5 másodpercig a  gombot, amíg a kijelző ki nem jelzi az időt.	– Megszakítás és kilépés a menüből: Várjon 5 másodpercet vagy nyomja meg a  vagy a  gombot.
3. Az érték módosításához nyomja meg többször a  gombot. – Gyors módosítás: a gomb nyomva tartása.	– Beállítható tartomány: 0 V / 3 – 60 Hz – 0 min: nincs időfüggő tisztítás – Lépéstávolság: 1 min – számlálás csak felfelé. A 60-as érték után a kijelző visszaugrik a 0-re. – Beállított érték mentése: Várjon 5 mp-et, ami után automatikus kilépés történik a menüből. – Megszakítás mentés nélkül és kilépés a menüből: Nyomja meg a  vagy a  gombot.

## 6.6 Tisztítási műveletek számának kiolvasása



### 6.6.1 Tisztítási folyamatok 24 órán belül

A következőképpen kell eljárni	Információ
<p> és  gombot 5 másodpercig lenyomva tartani.</p>	<p>Az automatikus és az időfüggő tisztítási folyamatok összegét menti a rendszer. A 4 számjegyű érték nem egyben, hanem két számjegyenként jelenik meg a kijelzőn.</p> <p><b>Példa:</b>  <del>01-17</del> 117 tisztítást jelent                      A jobb olvashatóság érdekében a szám egy hosszabb szünet után még ötször megjelenik a kijelzőn:  <del>01-17</del>--<del>01-17</del>--<del>01-17</del>--<del>01-17</del>--<del>01-17</del></p> <p><b>Fontos:</b>                      A hálózati feszültség lekapcsolása esetén a számláló visszaugrik 0-ra.</p>

### 6.6.2 Tisztítási folyamatok összesen

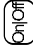

A következőképpen kell eljárni	Információ
<p> és  gombot 5 másodpercig lenyomva tartani.</p>	<p>Az automatikus, a kézi és az időfüggő tisztítási folyamatok összegét menti a rendszer. A 8 számjegyű érték nem egyben, hanem két számjegyenként jelenik meg a kijelzőn.</p> <p><b>Példa:</b>  <del>00-00-12-44</del> 1244 tisztítást jelent                      A jobb olvashatóság érdekében a szám egy hosszabb szünet után még négyszer megjelenik a kijelzőn:  <del>00-00-12-44</del>--<del>00-00-12-44</del>--<del>00-00-12-44</del>--<del>00-00-12-44</del></p> <p><b>Fontos:</b>                      A hálózati feszültség kikapcsolása esetén a folyamatok számát a rendszer mindig egész százasokra kerekíti, és így tárolja el.</p>



## 6.7 Alapbeállítások betöltése

A következőképpen kell eljárni	Információ
<p> és  gombot 10 másodpercig lenyomva tartani, míg a kijelzőn meg nem jelenik az <b>rE</b> kijelzés.</p>	<p>Ilyenkor a rendszer minden egyénileg beállított értéket felülír!                      A következő értékeket állítja be a rendszer:</p> <ul style="list-style-type: none"> <li>– Tisztítási idő <b>EL</b>: 10 s</li> <li>– Meghosszabbított tisztítási idő <b>EE</b>: 20 s</li> <li>– Időfüggő tisztítás időköze <b>h</b>: 20 min</li> </ul>

## 6.8 Rendszerüzenetek

A 4-számjegyű rendszerüzenet mindig két karakterenként egymás után jelenik meg a kijelzőn.

Rendszerüzenet	További rendelkezésre álló funkciók	Lehetséges ok	Megoldás	Rendszerüzenet visszaállítása
<b>E-17</b>	Tartályfedél leemelve	Tartályfedél leemelve A tartályfedelel nem megfelelően van felhelyezve A jelződoboz nincs csatlakoztatva	Helyezze a tartályfedelel a tartályra A tartályfedelel forgassa el úgy, hogy a tartályfedélben lévő mágnes a jelződoboz felett legyen Csatlakoztassa a jelződobozt a vezérléshez	Önállóan a tartályfedél visszahelyezése után
<b>E-22</b>	Vizhőmérséklet > 12 °C ÉS az utolsó automatikus tisztítási művelet több mint 24 órával ezeleőtt történt	– Kézi tisztítás (csak fűvókákat, a szűrődob nem forog) – Kézi tisztítás – Automata üzemmód – Időfüggő tisztítás – Kézi tisztítás – Automata üzemmód	– Ellenőrizze, szükség esetén cserélje ki a szűrőelemeket – Ellenőrizze a dobtömítést Tisztítsa meg a szintérzékelőt úgy, hogy a mechanika könnyen járjon, szükség esetén cserélje ki Szintérzékelő beállítása Az időfüggő tisztítást az ellenőrző üzemmód után az úszó automatikusan bekapcsolja.	– Nyomja meg a  gombot 5 mp-ig – Önállóan, ha a szintérzékelő kapcsol
<b>E-33</b>	20 tisztítás egymás után	A szintérzékelő rosszul van beállítva A 24 órás ellenőrző üzemmód aktív, és az időfüggő tisztítás ki van kapcsolva. A szintérzékelő beszorult vagy meghibásodott A szűrőelemek nagyon elszennyeződtek Az öblítőszivattyú nem működik Az öblítőfűvóka eldugult A szűrődob nem forog A szintérzékelő túl alacsonyra van beállítva Túl magas a vízszint a rendszerben: – A lefolyócső elszennyeződött – A lefolyónylás túl kicsi – Túl magas átfolyási mennyiség (szivattyúteljesítmény túl magas) – A tó erősen elszennyeződött, és a szivattyú túlzottan sok szennyeződést szállít – Erős szennybehordás, a víz túlfolyik a szűrőhabokon	Tisztítsa meg a szintérzékelőt úgy, hogy a mechanika könnyen járjon, szükség esetén cserélje ki Tisztítsa meg/távolítsa el a vízkövet a szűrőelemekről (→ Szűrőelem kiszerelése/beszerelése) – Tisztítsa meg a tartály fenekét, tisztítsa ki az öblítőszivattyút (→ Az öblítőszivattyú tisztítása) – Ellenőrizze a szivattyúcsatlakozást Tisztítsa ki az öblítőfűvókát – Ellenőrizze a motorcsatlakozást – Ellenőrizze a szűrődob forgó mozgását Tanács: Jelölje meg a szűrődobot, és a jelölések alapján ellenőrizze, hogy a dob forog-e. Szintérzékelő beállítása Tisztítsa meg a lefolyócsövet – Növelje a lefolyónylást – Csökkentse az átfolyási mennyiséget (illessze a szivattyúteljesítményt) – Alaposan tisztítsa ki a tavat – Állítsa fel magasabban a szivattyút – Tisztítsa ki a szűrőhabokat.	Nyomja meg a  gombot 5 mp-ig

Rendszerüzenet	További rendelkezésre álló funkciók	Lehetséges ok	Megoldás	Rendszerüzenet visszaállítása
<b>Er-44</b> A motor blokkolva van (a vezérlés már 3 alkalommal próbálta a motort 5-ször beindítani)	Nincs	A szűrődob nehezen forog vagy megszorult	<ul style="list-style-type: none"> <li>Tisztítsa meg a dob peremét/tömítését és zsírozza meg a peremét. Csak eredeti OASE zsírt használjon (rendelési szám: 27872).</li> <li>Ellenőrizze, hogy a görgők könnyen járnak-e</li> <li>A fogaskozorút szabadítsa meg a nagyobb részecskéktől (pl. csigáktól, kövektől)</li> </ul>	Nyomja meg a  gombot 5 mp-ig
<b>Er-55</b> Több mint 960 tisztítási folyamot 48 óra alatt	<ul style="list-style-type: none"> <li>Kézi tisztítás</li> <li>Automata üzemmód</li> <li>Időfüggő tisztítás</li> </ul>	<p>A dob beszerelésekor a dobtömítés pereme összenyomódott</p> <p>A dob egyoldalúan terhel</p> <p>Rövid ideig erős szennyszerhelés:  <ul style="list-style-type: none"> <li>A szűrőrendszer bemeneti fázisa (pl. az első üzembe helyezés alatt)</li> <li>A halak ivnak</li> </ul> </p> <p>A tó erősen szennyezett</p> <p>A szűrőelemek erősen szennyezettek</p> <p>Szennyezett fűvóka miatt csekély tisztítóhatás</p> <p>Túl magas a vízszint a rendszerben:  <ul style="list-style-type: none"> <li>A lefolyócső elszennyeződött</li> <li>A lefolyónyílás túl kicsi</li> <li>A max. átfolyási mennyiség túllépve</li> <li>Erős szennyebehordás, a víz túlfolyik a szűrőhabokon</li> </ul> </p> <p>A vezérlés nagy hőhatásnak van kitéve (nap, környezeti hőmérséklet)</p> <p>A szivattyú állapotérzékelője hibásan van beállítva</p> <p>A szűrőszivattyú ki van kapcsolva</p> <p>A szűrőszivattyú járóegysége blokkolva van</p>	<ul style="list-style-type: none"> <li>Töltés</li> <li>Csökkentse a szennyeződést</li> <li>Állítsa fel magasabban a szivattyút</li> </ul> <p>Tisztítsa meg, vizköteljeníse a szűrőelemeket (→ Szűrőelem cseréje)</p> <ul style="list-style-type: none"> <li>Tisztítsa ki a fűvókát</li> </ul> <ul style="list-style-type: none"> <li>Tisztítsa meg a lefolyócsövet</li> <li>Növelje a lefolyónyílást</li> <li>Csökkentse az átfolyási mennyiséget</li> <li>Tisztítsa ki a szűrőhabokat.</li> </ul> <p>Önállóan lehűlés után</p>	<ul style="list-style-type: none"> <li>Nyomja meg a  gombot 5 mp-ig</li> <li>Automatikusan, ha a tisztítási műveletek száma 960 alá csökken</li> </ul>
<b>Er-55</b> Az öblítőszivattyú vezérlésben található kapcsolóeleme túl forró	Nincs	A vezérlés nagy hőhatásnak van kitéve (nap, környezeti hőmérséklet)	A vezérlést óvja a forróságtól	Önállóan lehűlés után
<b>Er-88</b> A szűrőszivattyú nem szállít vizet	<ul style="list-style-type: none"> <li>Kézi tisztítás</li> <li>Automata üzemmód</li> <li>Időfüggő tisztítás</li> </ul>	<p>A szivattyú állapotérzékelője hibásan van beállítva</p> <p>A szűrőszivattyú ki van kapcsolva</p> <p>A szűrőszivattyú járóegysége blokkolva van</p>	<p>A szűrőszivattyú állapotérzékelőjének beállítása (→ Szintérzékelő beállítása)</p> <p>Kapcsolja be a szűrőszivattyút</p> <p>Tisztítsa meg a szűrőszivattyút</p>	Önállóan az ok megszüntetése után

## 7 Hibaelhárítás

Hiba	Lehetséges ok	Megoldás
Nincs vízáramlás	A szűrőszivattyú nincs bekapcsolva	Kapcsolja be a szűrőszivattyút, dugja be a hálózati csatlakozódugaszt
	A szűrőrendszer betáplálása vagy a visszafolyó a tóhoz eldugult	Tisztítsa ki a betáplálást, ill. visszafolyót
Elégtelen vízáramlás	Eldugult a fenéklefolyó, a csővezeték, ill. a tömlő	Tisztítsa ki, esetl. cserélje ki
	A tömlő megtört	Ellenőrizze, esetl. cserélje ki a tömlőt
	Túl nagy veszteség a vezetékben	Csökkentse le a vezeték hosszát a szükséges minimumra
A víz nem tisztul meg	A szivattyútjeljesítmény túl kicsi	Állítsa be megfelelően a szivattyútjeljesítményt – AquaMax Eco Premium 12000, 16000, 20000 esetén kapcsolja ki az SFC funkciót (Seasonal Flow Control). Az SFC legfeljebb 50%-kal csökkenti a vízmennyiséget.
	A víz rendkívül szennyezett	– Távolítsa el az algákat és a leveleket a tóból – Magas terhelés esetén végezzen 30%-os vízcserét, hogy a halak ne sérüljenek
	A szennyrészeszkék nem érik el a dobszűrő modult	– Úgy optimalizálja a víz áramlását, hogy a szeparátor, ill. a szűrőszivattyú a szennyrészeszkéket be tudja szívni – A szeparátort, ill. a szűrőszivattyút úgy igazítsa a vízáramhoz, hogy a szennyrészeszkéket be tudja szívni
	Túl nagy az állatállomány	Csökkentse az állatállományt
	Szitaelemek dugultak el vagy sérültek meg	Tisztítsa meg vagy cserélje le a szitaelemeket
	A dobtömítés nincs a helyén	Ellenőrizze a dobtömítés helyzetét
	A dobtömítés sérült	Cserélje le a dobtömítést
	A szűrőhabok elkoszolódtak	Tisztítsa ki a szűrőhabokat
Szokatlan zajok a dobban	A szűrődobban nagyobb szennyrészeszkék gyűltek fel	Vegye ki a szitaelemet, és a szűrődobból távolítsa el a szennyrészeszkéket
Az öblítőcsatorna eldugult	Nagy szennyrészeszkék, pl. fonálmoszatok vannak a szennyecsatornában	Vegye le a szitaelemet, és tisztítsa ki a szennyecsatornát
A szűrődob részben szennyezett, a rendszer nem tisztítja meg	Az öblítőfűvóka eldugult	Tisztítsa meg az öblítőfűvókákat, szükség esetén cserélje ki őket
Víz folyik le a vész-túlfolyón keresztül	A szitaelemek el vannak dugulva	Tisztítsa meg/távolítsa el a vízkövet a szitaelemekről
	Szivattyútjeljesítmény túl magas	Csökkentse a szivattyútjeljesítményt
	A szennykivezetés csővezetéke eldugult	Tisztítsa ki a csővezetéket
Az időfüggő tisztítás (intervallum) nem indul	A vezérlés ellenőrzi a szintérzékelő működését. – Az ellenőrzés akkor indul automatikusan, ha túl kevés automatikus tisztítási művelet történt.	– Várjon. Az ellenőrzés maximum 24 órán át tart. – Az ellenőrzés akkor fejeződik be, ha a szintérzékelő kapcsol. A rendszer automatikus tisztítást végez – Amennyiben a szintérzékelő nem kapcsol 24 órán belül, akkor az <b>E-22</b> jelzés jelenik meg. Aktiválódik az időfüggő tisztítás. (→ Rendszerüzenetek)
A vezérlésen nincs kijelzés	A kábel nincs csatlakoztatva	Ellenőrizze a kábelcsatlakozást
	A vezérlés túlmelegedés miatt kikapcsolt (hőmérséklet-kapcsoló)	Védje a vezérlést forróságtól, és hagyja lehűlni – A vezérlés a lehűlés után automatikusan ismét bekapcsol – Az <b>E-66</b> hibajelzés a vezérlés túlmelegedésére figyelmeztet
	Az öblítőszivattyú blokkolása miatt az olvadóbiztosíték kioldott (túl magas áramfelvétel)	Tisztítsa ki az öblítőszivattyút (→ Öblítőszivattyú tisztítása/kiszerezése) – Cseréljen biztosítékot (□ N) – Csak 5 × 20 mm-es, 8 A-es lomha / 250 V-os olvadóbiztosítékot használjon.

Hiba	Lehetséges ok	Megoldás
A dobszűrő modulban olajfilm van	Új öblítőszivattyúnál rövid ideig jelentéktelen mennyiségű étolaj folyhat ki	Nincs teendő
A habtartók mozognak	A szűrőhabok elhasználódtak	Cserélje ki a szűrőhabokat
A vízszint gyakran túllépi a szűrőhabokat és a belső fedelet	A szűrőszivattyú teljesítménye túl nagy	Csatlakoztasson megfelelő átfolyási mennyiségű szűrőszivattyút (→ Műszaki adatok)
	A szita elhasználódott vagy hiányzik	Cserélje ki a szitát
	Első üzembe helyezés előtt nem végeztek alapos tisztítást a tóban	Alaposan tisztítsa ki a tavat
	A szűrőrendszer biológiailag még nem állt be	Használjon OASE Biokick szűrőindítót
	A szintérzékelő blokkolva van vagy elszennyeződött	Tisztítsa meg a szintérzékelőt
A tóban rövid időre szennyeződésfelhő alakul ki	A szintérzékelő 2. pozícióban van	Állítsa a szintérzékelőt 1. pozícióba (→ Szintérzékelő beállítása)
	A szennyeződés a szűrőhabokból tisztítás után a kivezetésen keresztül folyik el	Tisztítás után a rövid ideig tapasztalható szennyezett vizet a kifolyón keresztül vezesse a szennyvízcsatornába.

## 8 Tisztítás és karbantartás



### FIGYELMEZTETÉS

Halál vagy súlyos sérülések veszélyes elektromos feszültség miatt!

- ▶ Mielőtt vízbe nyúlna, feszültségmentesítse az összes, vízben lévő készüléket.
- ▶ A készüléken végzendő munka megkezdése előtt kapcsolja le a hálózati feszültséget.

### 8.1 Készülék tisztítása

- ▶ Agresszív tisztítószeres vagy vegyszeroldatok használata tilos, mivel ezek károsíthatják a burkolatot, vagy károsan befolyásolhatják a készülék működését.
- ▶ Ajánlott tisztítószeres makacs vízkövesedés esetén:
  - OASE PumpClean szivattyútisztító.
  - Ecet- és klórmentes háztartási tisztító.
- ▶ A tisztítás után tiszta vízzel alaposan tisztítsa meg az összes alkatrészt.

### 8.2 Rendszeresen elvégzendő munkák

A szűrőrendszer öntisztító. A szűrőrendszer folyamatos optimális tisztítási teljesítménye érdekében rendszeresen végezze el a következő munkákat.

#### Rendszeres ellenőrzések

- ▶ A vezérlés kijelzőjén ellenőrizze, hogy vannak-e hibajelzések. (→ Hibajelzések)
- ▶ A válaszfal előtti területet és a szűrődob belsejét ellenőrizze, hogy nem túl szennyezettek-e (pl. fonálmosságok). Ehhez szereljen ki egy szitaelemet. (→ Szitaelem kiszerezése/beépítése)
- ▶ Ellenőrizze a vízszintet a vízszintjelzővel a belső fedélnél.

#### Lerakódott szennyeződések eltávolítása

Azokat a szennyeződéseket, amelyeket a szűrődob nem tud felfogni és lesüllyednek a fenékre, távolítsa el.

- ▶ E célból havonta egyszer kb. 10 másodpercre nyissa ki a DN 75 szennykivezetést.
- ▶ Távolítsa el a lerakódásokat a szűrődob elől.
- ▶ Távolítsa el a fonálmosságokat a szennyvízcsatornából.
- ▶ Távolítsa el a lerakódásokat a szintérzékelőnél.

### 8.3 A szűrőhabok tisztítása

L

- ▶ Ha víz eléri a vízszintjelző 100%-os állását, akkor ki kell tisztítani a szűrőhabokat.
- ▶ Nem szabad vegyi tisztítószer használni, mert az elpusztítja a szűrőbaktériumokat.

#### Feltétel

- ▶ A szűrőszivattyú ki van kapcsolva.
- ▶ A szűrőrendszer minden további elektromos készüléke ki van kapcsolva (pl. UVC előtisztító készülék)
- ▶ A szűrőrendszerben lévő vízszint kb. 10 cm-rel csökkent.

Ez az alábbiak szerint végezhető el:

L

1. Húzza fel öt-hatszor a habtartót.
  - A szűrőhabok összenyomódnak. A szennyeződések kimosódnak.
2. Nyissa ki a DN 75 szennykivezetést, és hagyja teljesen lefolyni a szennyezett vizet.
3. Mossa ki folyó vízzel a tartályt. Ezt követően zárja el a DN 75 szennykivezetést.
4. Helyezze ismét üzembe a készüléket.
5. Ismétlje meg a műveletet, ha a vízszintjelzőn a víz továbbra is 25% fölött van.

### 8.4 A szűrőhabok cseréje

#### Feltétel

- ▶ A szűrőszivattyú ki van kapcsolva.
- ▶ A szűrőrendszer minden további elektromos készüléke ki van kapcsolva (pl. UVC előtisztító készülék)
- ▶ Megtörtént a szűrőhabok tisztítása. (→ Szűrőhabok tisztítása)
- ▶ Lent a tartályon nyitva van a DN 75 szennykivezetés tolózára, és a szennyezett víz kezelése megengedett módon történik.

Ez az alábbiak szerint végezhető el:

M

1. Forgassa el a bajonettzárat a belső fedélben az óramutató járásával ellentétes irányban (a bajonettgyűrűre nézve) és oldja ki.
2. Nyomja be a tartó kapszokat mindkét oldalon, és vegye ki a belső fedelet a habtartókkal együtt a tartályból.
  - Javaslat: Először az egyik oldalon oldja ki és emelje meg némileg a belső fedelet, majd végezze el a reteszelés kioldását a másik oldalon.
  - Ha a belső fedél túl nehéz, akkor kövesse az ajánlást, és a belső fedél kiemelése előtt oldja le a habtartókat, és hagyja lesülyedni azokat a tartályba.
3. Húzza fel kissé a habtartókat, nyomja össze a két rögzítőfület a habtartókon, és tolja ki lefelé a belső fedélből.
4. Nyomja be a négy rögzítőfület a hab felső részén, és vegye ki lefelé a habtartókat a szűrőpatronnal együtt.
  - Javaslat: Nyomja össze egymás után a két-két egymással szemben lévő rögzítőfület, és tolja ki lefelé a belső fedélből.
5. Húzza le a használt szűrőpatront és a hab alsó részét a habtartóról.
  - A szűrőpatront szakszerűen ártalmatlanítsa.
6. Illessze rá először a hab alsó részét, majd az új szűrőpatront a habtartóra.
  - Ügyeljen arra, hogy szűrőpatron pontosan illeszkedjen a hab alsó részére.
7. Helyezze a be a habtartót az új szűrőpatronnal alulról a belső fedélbe. Közben a habtartót húzza fel annyira, hogy a rögzítőfülek beakadjanak a belső fedélben.
  - Csak akkor garantált a szűrőpatron kifogástalan illeszkedése, ha minden rögzítőfül beakadt.
8. Forgassa el a bajonettzárat a belső fedélben az óramutató járásával egyező irányban és rögzítse.



## 8.5 Öblítő berendezés tisztítása

Ez az alábbiak szerint végezhető el:

K

1. Az öblítőfúvóka kifogástalan működésének ellenőrzésére indítson manuális tisztítási műveletet. (→ Manuális tisztítás)
2. Eldugult fúvóka esetén oldja a hollandianyát, vegye le a fúvókát és a tömitést az öblítőcsőről, majd tisztítsa meg az alkatrészeket.
3. Tolja rá a hollandianyát a fúvókára, és csavarja a tömitéssel együtt az öblítőcsőre.
  - Állítsa be a fúvókát úgy, hogy a jelölés felül legyen.
  - Húzza meg a hollandianyát kézzel.

## 8.6 Szitaelem tisztítása

### 8.6.1 Szűrőelem kiszerelése/beszerelése

Ez az alábbiak szerint végezhető el:

N

#### Kiszerelés

1. Forgassa kézzel a szűrődobot addig, hogy a szűrőelem a dobmotorral szemben legyen. Oldja a reteszeléset (forgassa el 180°-ban).
2. Engedje le teljesen a szitaelemet a szűrődobba.
3. Vegye ki a szitaelemet a szűrődobból.

#### Beépítés

4. Engedje le teljesen a szitaelemet a szűrődobba.
5. Forgassa el a szitaelemet, és tolja mindkét zsanéért a szűrődob tartójára.
6. Húzza fel a szitaelemet a középélnél.
7. Zárja a reteszeléset (forgassa el 180°-kal).

### 8.6.2 Szitaelemek vízkőtelenítése

Az **Er 33**, **Er 55** hibajelzések vagy a tisztítási műveletek jelentős növekedése (számláló) arra utalnak, hogy a szűrőelemek vízkövesek. (→ Tisztítási műveletek számának kiolvasása)

Az Oase azt javasolja, hogy magas vízkőtartalmú víz esetén megelőzés céljából két-háromhavonta végezzen vízkőmentesítést.

- ▶ Ajánlott tisztítószeres makacs vízkövesedés esetén:
  - OASE PumpClean szivattyútisztító.
  - Ecet- és klórmentes háztartási tisztító.

Ez az alábbiak szerint végezhető el:

1. Szerelje ki a szűrőelemet. (→ Szűrőelem kiszerelése/beszerelése)
2. Végezze el a szűrőelem vízkőmentesítését vízkőtelenítővel (vegye figyelembe a gyártói adatokat).
  - A szűrőelem gumitömítését ne vegye le.
3. Puha kefével folyó víz alatt kefélje és mossa le a szűrőelemet.
4. Szerelje be a szűrőelemet.

## 8.7 Szűrődob kiszerelése/beépítése

Vegyen ki egy szűrőelemet, hogy a szűrődobban el lehessen végezni a munkálatokat. (→ Szűrőelem kiszerelése/beszerelése)

### Kiszereles

Ez az alábbiak szerint végezhető el:

O

1. Húzza ki az öblítő berendezést kihúzni a rögzítő csatokból és a válaszfalból.
2. Oldja ki és távolítsa el a dobmotoron mindkét imbuszcavart (5-ös kulcsméret), húzza ki a dobmotort a válaszfalban lévő furatból, majd vegye ki azt.
  - A dobmotort nem szabad a csatlakozókábelre akasztani.
3. Oldja ki a szennyecsatorna rögzítésére szolgáló csőbilincset.
4. Húzza le a szennyecsatornát a szennykivezetés csonkjáról, és tegye a szűrődobba.
5. Hajtsa fel és húzza ki a felhajtható sasszeget.
6. Húzza ki a dobtengelyt.
7. Húzza le a szűrődobot a válaszfalról, és emelje ki a tartályból.
  - Óvatosan végezze a művelet: A tartályfalón lévő rögzítőcsatok károsíthatják a szitaelemeket.

### Beépítés

Ez az alábbiak szerint végezhető el:

P

A szűrődob beszerelése előtt ellenőriznie kell, hogy a dob tömítése sértetlen legyen és megfelelően illeszkedjen. Zsírozza be a tömítést a mellékelt zsírral. A sérült dobtömítést ki kell cserélni.

1. Az új dobtömítés behelyezése: A dobtömítés hornyának felül kell lennie.
  2. A válaszfalnak teljesen bele kell illeszkednie a dobtömítés hornyába.
- ▶ Végezze el a beépítés további lépéseit fordított sorrendben.

## 8.8 Az öblítőszivattyú tisztítása



### ÚTMUTATÁS

Az öblítőberendezés és az öblítőszivattyú szennyeződéseit gyakran úgy is meg lehet szüntetni, hogy az öblítőberendezést fúvóka/fúvókák nélkül tisztítják ki. (→ Öblítő berendezés tisztítása)

- ▶ A tisztításhoz távolítsa el a fúvókát/fúvókákat, hogy a szennyrészecskéket ki lehessen öblíteni.

Távolítsa el a belső fedelet, hogy az öblítőszivattyún el lehessen végezni a munkálatokat. (→ Szűrőhabok cseréje)

Ez az alábbiak szerint végezhető el:

Q

1. Helyzetbiztosítót oldani. Ehhez a két gumiszíjat kiakasztani.
2. Az öblítő szivattyút felemelni, a gumigyűrűt és a szűrőharisnyát lehúzni.
  - Tiszta vízzel tisztítsa meg az összes alkatrészt.

## 8.9 Öblítő szivattyú cseréje

Távolítsa el a belső fedelet, hogy az öblítőszivattyún el lehessen végezni a munkálatokat. (→ Szűrőhabok cseréje)

Ez az alábbiak szerint végezhető el:

R

1. Oldja ki a helyzetbiztosítót. Ehhez akassza ki a két gumiszíjat.
2. Oldja a hollandianyát, és húzza le a tömlőt.
3. Vegye ki és cserélje ki az öblítőszivattyút.
  - Oldja ki az öblítőszivattyú csatlakozó kábelét a kábelkötegből.
4. Szerelje be az öblítőszivattyút fordított sorrendben.

## 9 Tárolás/Teelés

### A készüléket védeni kell a fagytól:

A készüléket csak akkor lehet üzemeltetni, ha a vízhőmérséklet minimum +4 °C.

- ▶ Az öblítő berendezés fagykár elleni védelme érdekében az időfüggő tisztítás időközzeit 20 percre állítani.
- ▶ A vezérlés felállításakor ügyelni kell a vezérlés védelmére. A vezérlés minimális üzemi hőmérséklete -10 °C.

A tó mélyebben fekvő részei télen kb. +4 °C-osak, és létfontosságúak a halak számára. A következő intézkedésekkel csökkenthető a víz lehülése a víz szűrőrendszeren keresztüli keringésekor:

- ▶ Helyezze el a szivattyút a víz felületéhez közelebb, hogy csak a tó magasabban fekvő részein található hidegebb víz szivattyúzódjon ki.
- ▶ Szigetelje a szűrőrendszer tóba vezető visszafolyó vezetékeit.
- ▶ Ne patakon keresztül folyassa vissza a vizet a tóba.

### A készülék nincs védve fagy ellen:

+8 °C alatti vízhőmérséklet vagy várható fagy esetén a készüléket üzemen kívül kell helyezni.

- ▶ Ürítse ki a készüléket amennyire csak lehet, végezzen alapos tisztítást és ellenőrizze a készülék sérüléseit.
- ▶ Az összes tömlőt, csővezetékét és csatlakozást amennyire csak lehet, ki kell üríteni.
- ▶ Tolózárát nyitva hagyni.
- ▶ A szűrőtartályt úgy lefedni, hogy esővíz ne folyhasson bele.
- ▶ A vízzel érintkező tolózárakat és vezetékeket óvni kell a befagyástól.

## 10 Kopóalkatrészek

A következő komponensek kopóalkatrészek, és rájuk nem vonatkozik a szavatosság:

- ▶ Szűrőhabok
- ▶ Az öblítőszivattyú kondenzátora
  - Ne nyissa fel az öblítőszivattyút. Küldje el az öblítőszivattyút az OASE-nek. Ön azonnal kap helyette egy másik öblítőszivattyút.
- ▶ Olvadóbiztosíték
- ▶ Szítaelemek
- ▶ Dobtömítés

Pótalkatrészek Az OASE eredeti alkatrészeivel a készülék biztonságos marad és továbbra is megbízhatóan működik. Alkatrész rajzokat és alkatrész árakat internetes oldalunkon talál:

<https://www.florapack.hu>

Oase alkatrész katalógus, Oase pótalkatrész árlista

További segítség: e-mailben: [florapack@florapack.hu](mailto:florapack@florapack.hu)

Telefonon: 30/298-7694

Kérjük, a pótalkatrész kiválasztásához adja meg a termék pontos típusát és 5 jegyű cikkszámát!

## 12 Megsemmisítés



### ÚTMUTATÁS

A készüléket nem szabad háztartási hulladékként ártalmatlanítani.

- ▶ A készüléket a kábel levágásával használhatatlanná kell tenni, és az arra előírányzott visszavételi rendszeren keresztül kell ártalmatlanítani.

## 13 Műszaki adatok

Leírás			Érték
Vezérlés	Méretezési feszültség	V AC	230
	Hálózati frekvencia	Hz	50
	Teljesítményfelvétel nyugalmi állapotban	W	5
	Teljesítményfelvétel tisztítás közben	W	670
	Maximális teljesítményfelvétel (elméleti)	W	870
	Öblítőszivattyú kimeneti feszültsége	V AC	230
	Dobmotor kimeneti feszültsége	V DC	12
	Jelződoboz kimeneti feszültsége	V DC	12
	Környezeti hőmérséklet	°C	-10 ... +35
	Olvadóbiztosíték 5 × 20 mm, 250 V	A	T8
Hálózati kábel hossza	m	5	
Megengedett víz hőmérséklet	°C	+4 ... +35	
Dobszűrő, kábelköteg hossza	m	1	
Levegő hangkibocsátás	Normál üzem	dB(A)	<50
	Üzemelés öblítéssel	dB(A)	<70
Méreték	Ho × Szé × Ma	mm	885 × 675 × 820
Súly	víz nélkül	kg	70
	vízzel	kg	280
Öblítőszivattyú	Víznyomás	bar	4
	Vízfogyasztás	l/m	≈4
Dob	Átmérő	mm	500
	Szélesség	mm	160
Szítalelemek	Darabszám	DB	6
Szűrőszivattyú bemenete	Darabszám	DB	1
	Csatlakozó		50 mm (2") 38 mm (1,5")
	UVC előtisztító készülék		Bitron UVC
Kimenet	Darabszám	DB	1
	Csatlakozó		DN 110
Szennykivezetés	Darabszám	DB	2
	Csatlakozó		DN 75 / DN 110
Keringetési teljesítmény	minimum	l/ó	7500
	maximum	l/ó	12500
Haleledel lebontása	g/nap		195