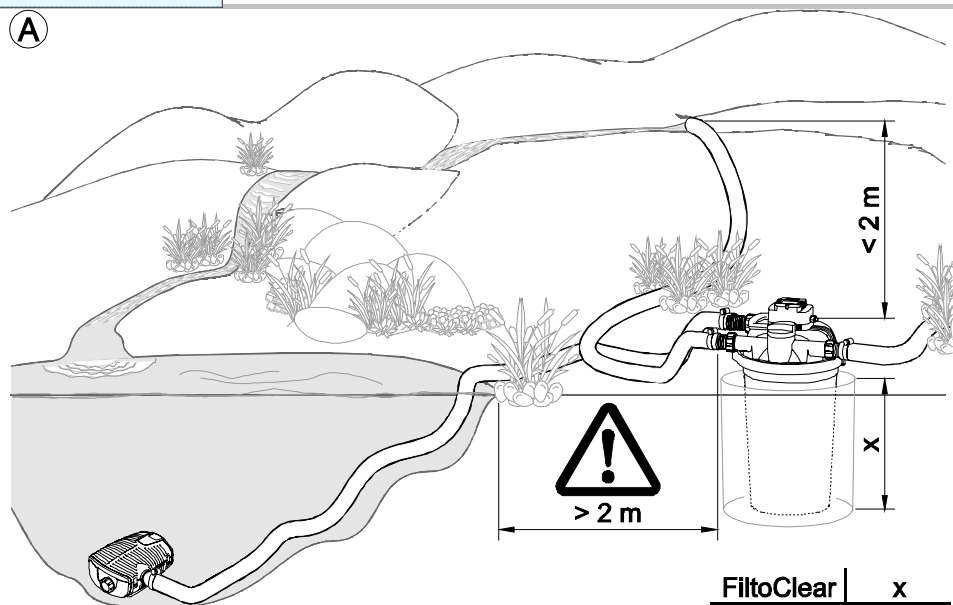


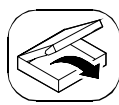
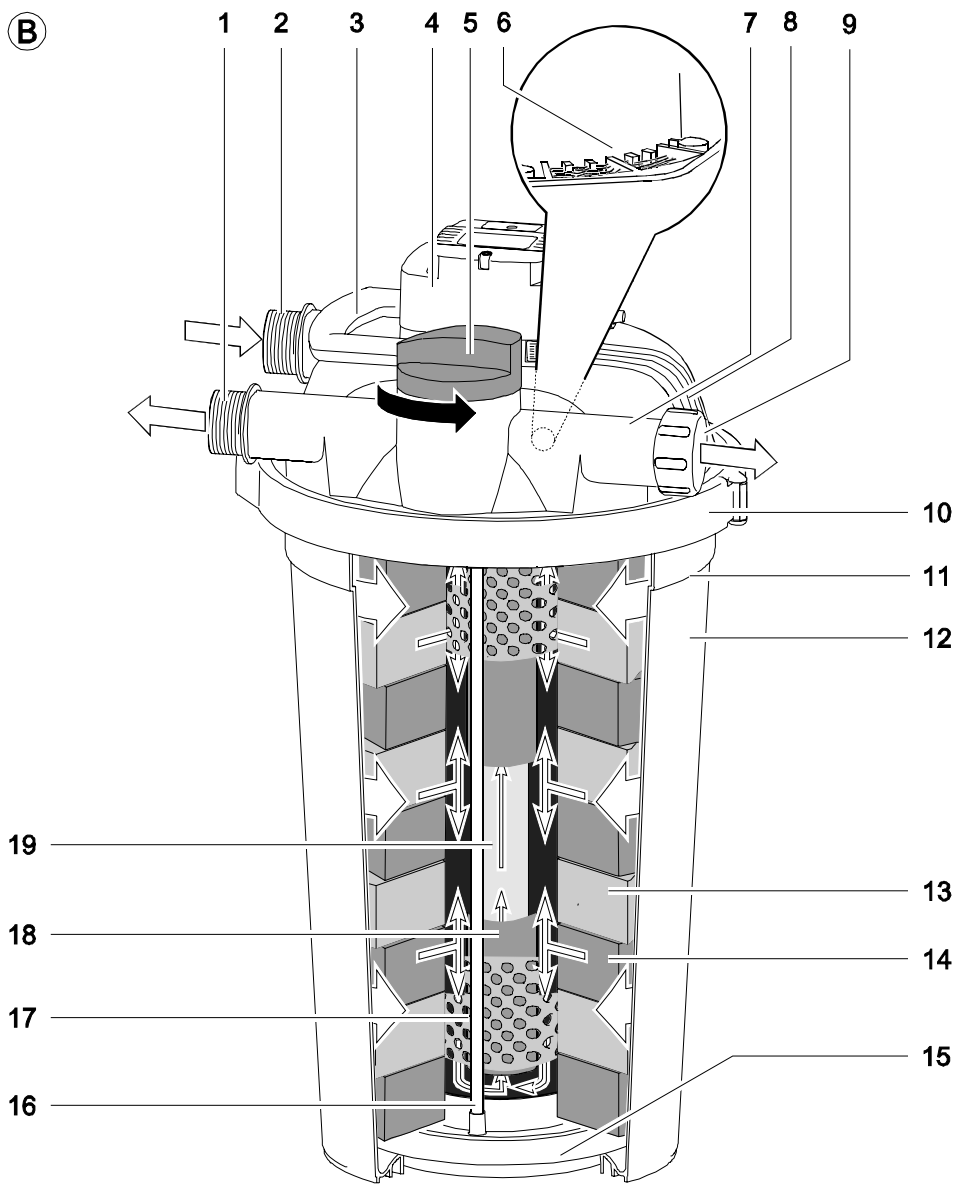
A

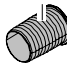
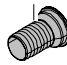
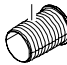

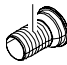







FiltoClear	x
12000	0.24m
16000	0.36m
20000	0.48m
30000	0.48m



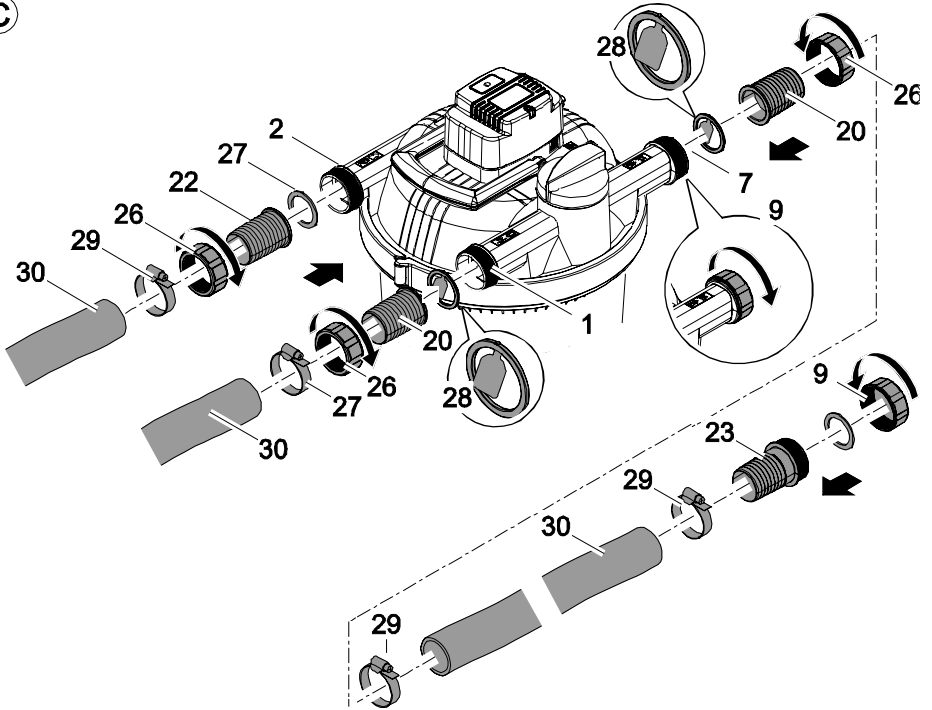
B



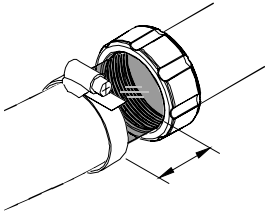
- 20 
- 21 
- 22 
- 23 
- 24 
- 25 
- 26 
- 27 
- 28 
- 29 



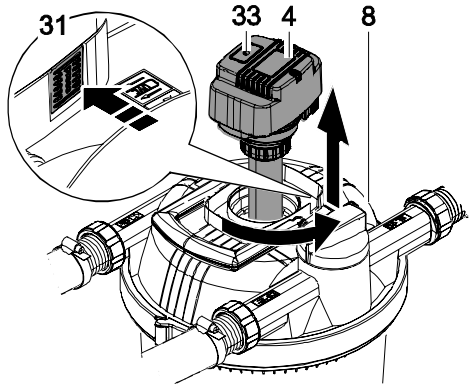
C

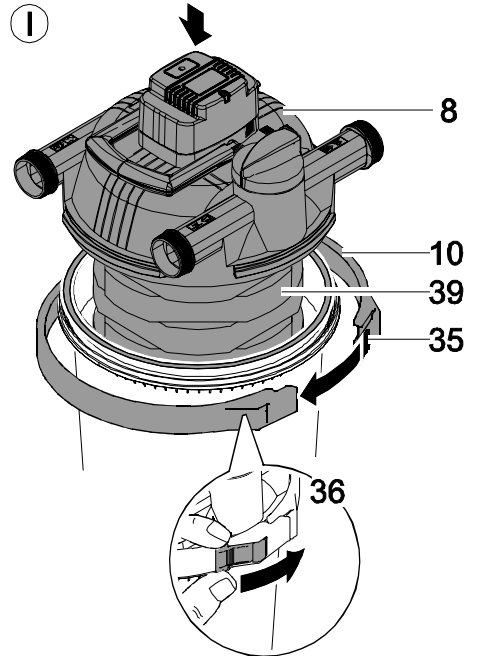
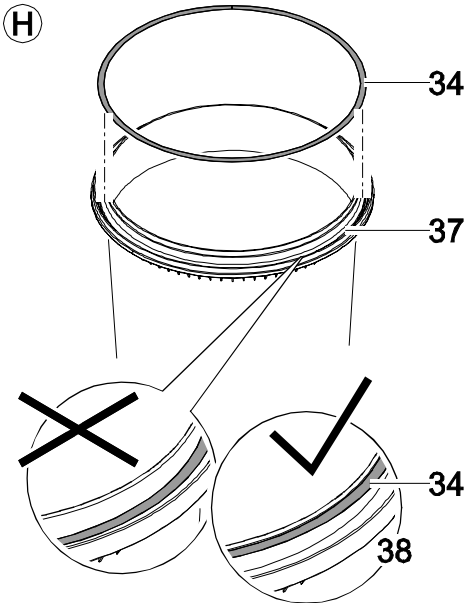
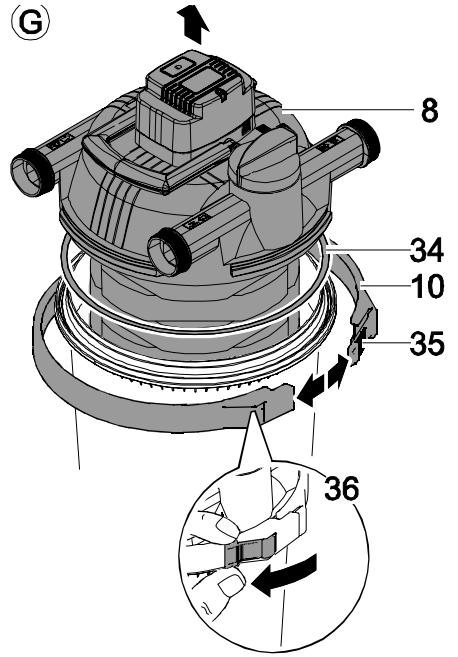
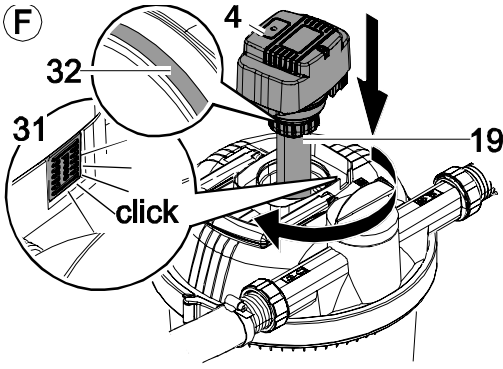


D



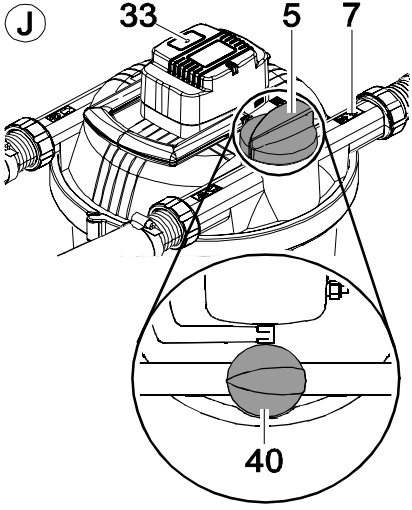
E



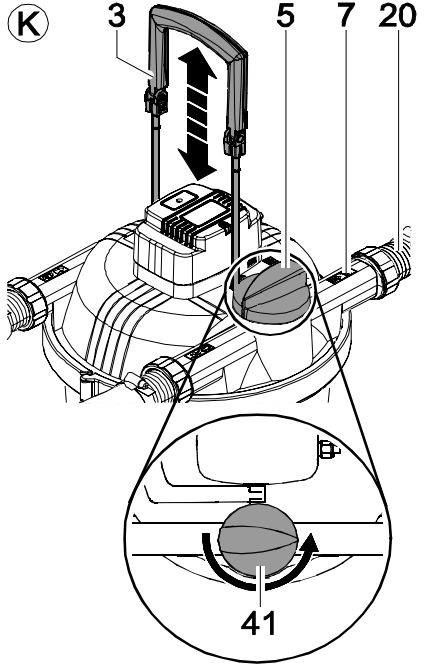




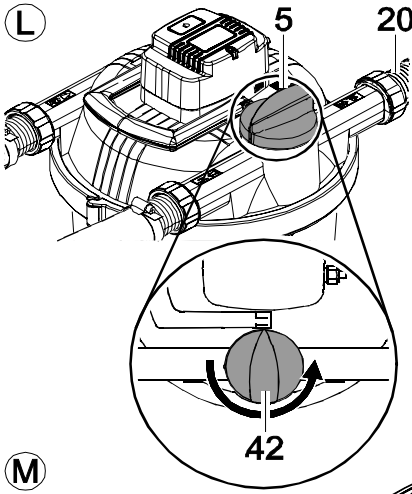
ⓐ



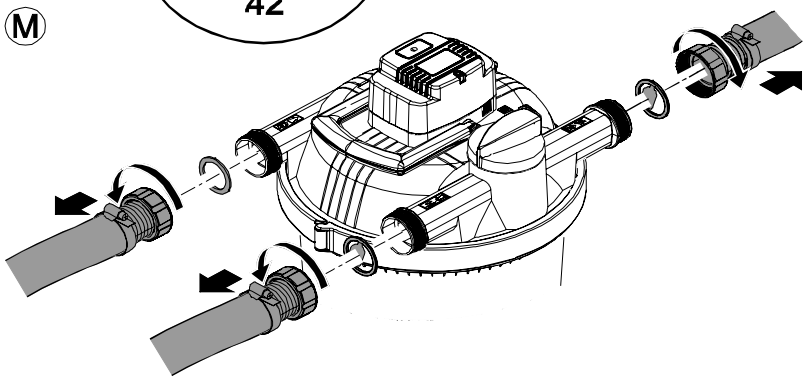
ⓑ

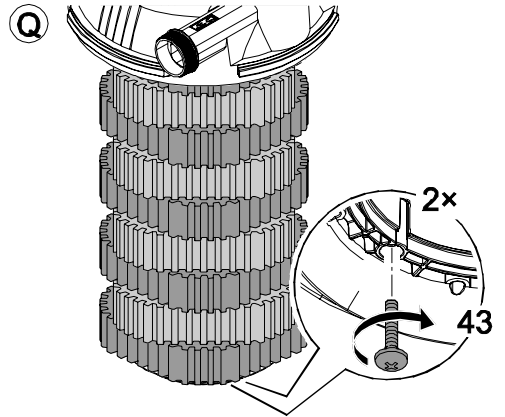
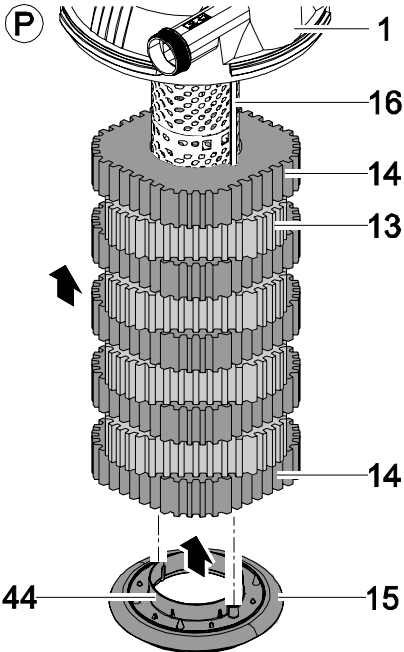
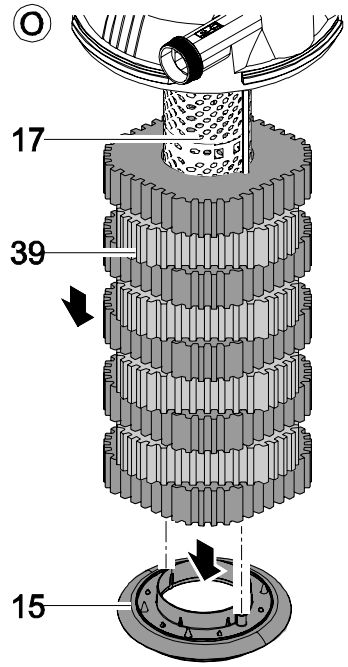
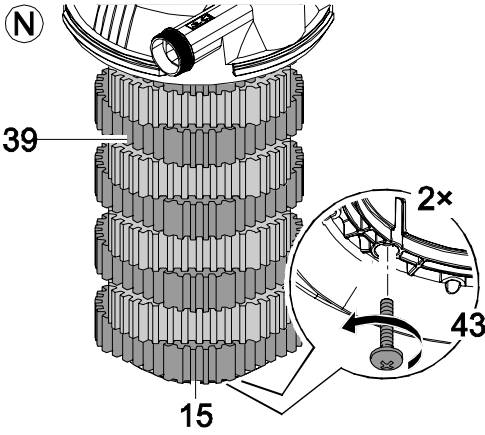


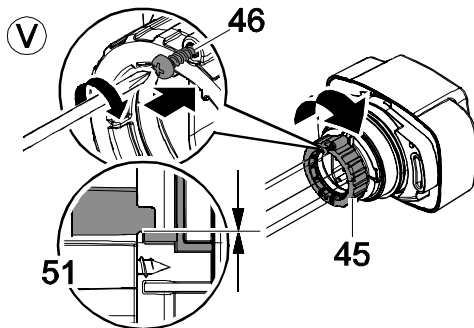
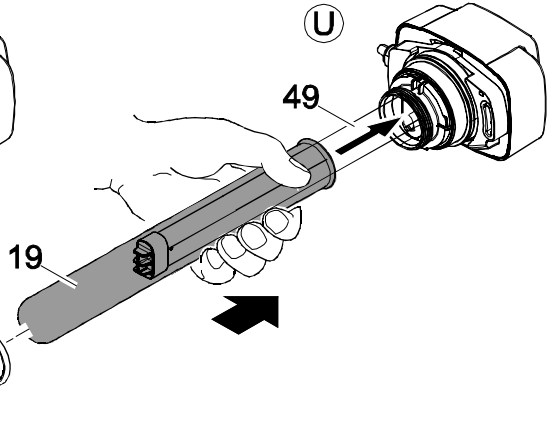
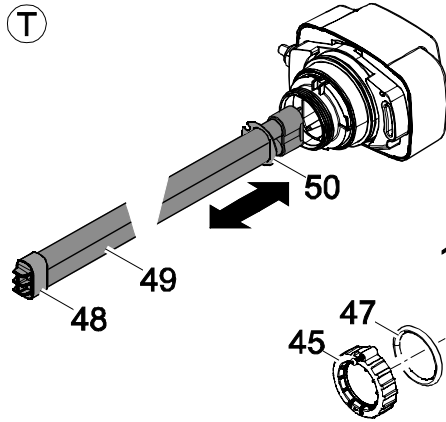
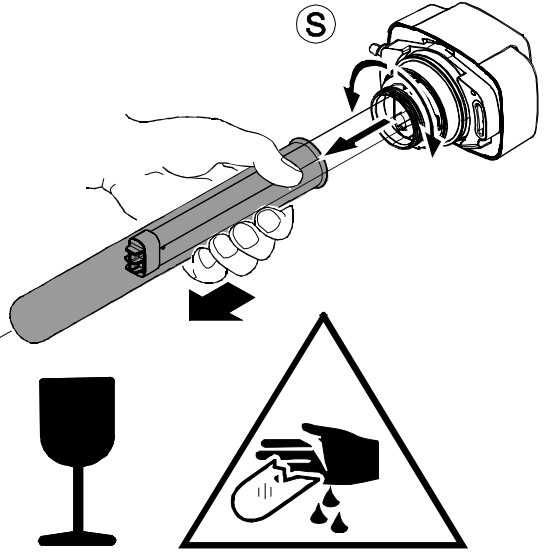
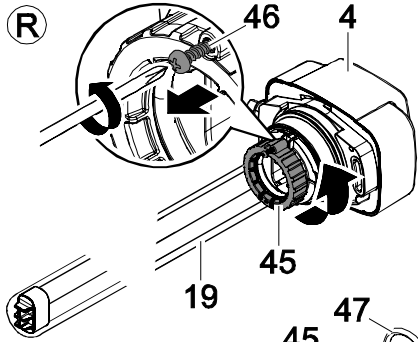
ⓒ



ⓓ







FIGYELMEZTETÉS

- A jelen készüléket 8 évesnél idősebb gyermekek, valamint csökkent fizikai, érzékszervi vagy mentális képességű, ill. hiányos tapasztalattal és megfelelő tudással rendelkező személyek akkor kezelhetik, ha felügyelet alatt állnak, vagy a készülék biztonságos használata vonatkozásában eligazításban részesültek, és megértették az ebből eredő veszélyeket.
- Gyermekek nem játszhatnak a készülékkel.
- Tisztítást és a felhasználó által végzendő karbantartási munkákat nem végezhetnek olyan gyermekek, akik nem állnak felügyelet alatt.
- A készüléket maximum 30 mA névleges áramerősségű hibaáramvédelemmel kell ellátni.
- Csak akkor csatlakoztassa a készüléket, ha a készülék és az áramellátás elektromos adatai megegyeznek. A készülék adatai a típustáblán, a csomagoláson vagy ebben az útmutatóban találhatóak meg.
- Áramütés okozta halálos vagy súlyos sérülések lehetségesek! Mielőtt vízbe nyúlnak, a 12 VAC -t vagy 30 VDC-t meghaladó feszültséggel üzemelő készülékeket le kell választani az elektromos hálózatról.
- A készüléke nem szabad használni sérült elektromos vezetékek vagy sérült burkolat esetén.
- A készüléket csak akkor szabad használni, ha nem tartózkodnak személyek a vízben.

Biztonsági útmutatások

Elektromos csatlakoztatás

- Az elektromos szerelési munkálatoknak meg kell felelniük a létesítésre vonatkozó nemzeti rendelkezéseknek, és ezeket kizárólag villamossági szakember végezheti el.
- Egy személy akkor számít villamossági szakembernek, ha szakmai képzése, ismeretei és tapasztalatai alapján képes és jogosult a rábízott munkát felmérni és elvégezni. A szakembernek képesnek kell lennie a lehetséges veszélyek felismerésére, valamint a vonatkozó regionális és nemzeti szabványok, előírások és rendelkezések betartására is.
- Kérdések és problémák esetén forduljon villamossági szakemberhez.
- A hosszabbító vezetékeknek és elosztóknak (pl. elosztósáv) alkalmasnak kell lenniük szabadban történő használatra (fröccsenő víz elleni védelem).
- A készülék, a csatlakozók és aljzatok nem vízállóak, ezért a vízbe nem helyezhetők bele, ill. ott nem szerelhetők össze.

- Óvja a dugós csatlakozókat a nedvességtől.
- A készüléket csak előírászerűen telepített dugaszolóaljzatra csatlakoztassa.

Biztonságos üzemeltetés

- A készülék víztől számított biztonsági távolsága legalább 2 m kell, hogy legyen.
- A készüléket nem szabad az elektromos vezetéknél fogva hordozni vagy húzni.
- A vezetékeket sérülésektől védetten fedtesse le és ügyeljen arra, hogy senki ne eshessen el bennük.
- Csak akkor nyissa fel a készülék vagy a hozzá tartozó részek házát, ha erre a jelen útmutató kifejezetten felszólítja.
- Csak olyan munkálatokat végezzen a készüléken, amelyek a jelen útmutatóban ismertetve vannak. Ha az adott probléma nem szüntethető meg, forduljon felhatalmazott ügyfélszolgálati ponthoz vagy kétség esetén a gyártóhoz.
- A készülékhez csak eredeti pótalkatrészeket és tartozékokat használjon.
- Soha ne hajtson végre műszaki változtatásokat a készüléken.

A jelen használati útmutatóról:

Üdvözljük az OASE Living Water nevében. Ön ezen termék **FiltoClear 12000/16000/20000/30000** megvásárlásával jó döntést hozott.

Az első használatba vétel előtt olvassa el gondosan a használati útmutatót és ismerkedjen meg a készülékkel. Az készülékkel, vagy a készüléken végzett bármilyen munka esetén tartsa be a jelen útmutatóban leírtakat.

A készülék helyes és biztonságos használata érdekében feltétlenül vegye figyelembe a biztonsági előírásokat.

Őrizze meg gondosan a jelen használati útmutatót. Ha másnak adja a készüléket, adja oda ezt a használati útmutatót is.

A jelen útmutatóban használt szimbólumok

Figyelmeztetések

A jelen útmutatóban található figyelmeztetések jelzőszavak segítségével vannak csoportosítva, amelyek jelzik a veszély mértékét.



FIGYELMEZTETÉS

- Lehetséges veszélyes helyzetet jelöl.
- A figyelmeztetés figyelmen kívül hagyása halált vagy rendkívül súlyos sérüléseket okozhat.



VIGYÁZAT

- Lehetséges veszélyes helyzetet jelöl.
- A figyelmeztetés figyelmen kívül hagyása enyhe vagy könnyű sérüléseket okozhat.



ÚTMUTATÁS



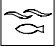



A jobb megértést vagy a lehetséges anyagi és környezeti károk megelőzésére szolgáló információk.

További útmutatások

- A Hivatkozás ábrára, pl. A ábra.
- Hivatkozás egy másik fejezetre.

A készülék felépítése és működésének leírása

Készülék felépítése

(B) ábra	Tárgy
1 	Vizvisszavezető csanak a tisztított tóvíz visszavezetésére
2 	Vízbevezető csanak a szennyezett tóvíz bevezetésére
3	Tisztítófogantyú, felhasználásával a szűrőszivacsok összenyomásra kerülnek
4	UVC-készülékfej hőmérséklet érzékelővel, tartóval és UVC-lámpa kémlelőablakkal. Az UV-C lámpa automatikus kikapcsolása túlhevüléskor, ismételt bekapcsolás lehüléskor.
5	Funkciókapcsoló a vízátfolyás átállításához. Forgassa óra járásával ellenkező irányba. 3 helyzet van.
	I: Víz szűrése és megvilágítása
	II: Szivacsok tisztítása („Easy-Clean-technológia”)
	III: UVC-készülék és UVC-vízgyűjtő ház öblítése
6	Megkerülés, optimalizálja az UVC-megvilágítás hatékonyságát nagy átfolyási mennyiség esetén
7 	Szennyeződött víz lefolyócsanak a szennyeződött víz elvezetésére
8	Szűrőfedél
9	Zárókupak benne fekete tömítőleppal
10	Tartógyűrű, összetartja a szűrőfedeleket és a tartályt
11	Skálázás, a max. beépítési mélység jelzésére
12	Üzem közben a tartály nyomás alatt van (max. 0,2 bar)
13	Finom szűrőszivacs a nitrifikációhoz és denitrifikációhoz
14	Durva szűrőszivacs a nitrifikációhoz
15	Rögzítőlemez, a szűrőszivacsokat a tisztítórudakon tartja
16	Tisztítórúd, összekapcsolja a tisztítófogantyút és a szűrőtárcsát
17	Rácsos cső távol tartja a szűrőszivacsokat az UVC-vízgyűjtő háztól
18	UVC-vízgyűjtő ház, a vizet az UVC-készülékhez vezeti
19	Kvarcüveg cső UV-C lámpával

Funkcionális leírás

A

Egy szűrőszivattyú (készletben található meg a csomagban) egy nyomásálló tartályba továbbítja a vizet, melyben a különböző tisztítási fázisok történnek, és végül a víz továbbításra kerül a tóba. A tisztításakor képződő szennyezett víz felhasználható a kert trágyázására.

B

Tisztítási fázis „Szűrés”: A víz átáramlik a szűrőszivacsokon. A szűrőszivacsok felfogják a mechanikai szennyeződéseket. A lebegő anyagok és a bio-iszap leülepednek a tartály fenekén. A szűrőszivacsokon baktériumok telepednek meg, melyek elvégzik a víz biológiai tisztítását. Tevékenységük + 10°C felett indul meg.

Durva szűrőszivacsok (kék)	Finom szűrőszivacsok (piros)
Gyors áramlási sebesség	Lassú áramlási sebesség
Nitrifikáló baktériumok	Nitrifikáló és denitrifikáló baktériumok
Ammónium -> Nitrit -> Nitrát átalakítás	Nitrát -> nitrogén átalakítás

Tisztítási fázis „Megvilágítás”: A víz UV-C lámpa ultraibolya fénye kezeli. A lebegő algák és a kórokozók elpusztulnak.

Megkerülés: A megkerülés gondoskodik róla, hogy a visszavezetett víz egy része (kb. 25%) megvilágításra kerül, így magas forgatási arány esetén is megfelelő megvilágítási időtartam érhető el.

Szűrőindító: A készülék teljes biológiai tisztítóhatását csak néhány hét elteltével éri el. A baktériumok megtelepedése a szűrőszivacsokon baktériumok hozzáadásával jelentősen felgyorsítható.

Az OASE javaslatai:

- Szűrőindító: OASE BioKick.
- A halállományra vonatkozó irányérték: Max kb. 60 cm hal-hosszúság 1 m³ tóvizhez.
- Tószivattyú a FiltoClear 12000-hez: Aquamax Eco 8000.
- Tószivattyú a FiltoClear 16000-hez: Aquamax Eco 10000.
- Tószivattyú a FiltoClear 20000-hez: Aquamax Eco 12000.
- Tószivattyú a FiltoClear 30000-hez: Aquamax Eco 16000.

Csomagolás

(B) ábra	Darabszám	Leírás
	1	FiltoClear prészűrő UVC-készülékkel
	1	Csatlakozóanyag
20	2	Csővég, átlátszó, 2"
21	2	Csővég, átlátszó, 1 ½"
22	1	Csővég, fekete, 2"
23	1	Csővég, fekete, 2", menetes
24	1	Csővég, fekete, 1 ½"
25	1	Csővég, fekete, 1 ½", menetes
26	3	Borítóanya
27	1	Tömítőlemez, fekete
28	2	Átfolyási zászló, zöld
29	4	Tömítőbilincs

Rendeltetésszerű használat

FiltoClear 12000/16000/20000/30000, a továbbiakban: „készülék”, kizárólag csak a következőképpen használható:

- Kerti tavak mechanikus és biológiai tisztítására
- Üzemeltetés a műszaki adatok betartása mellett.

A készülékre a következő korlátozások érvényesek:

- Kizárólag víz szűrésére használható.
- Soha nem szabad vízátfolyás nélkül működtetni.
- Nem szabad kisipari- vagy ipari célokra használni.
- Nem szabad vegyszerekkel, élelmiszerekkel, gyúlékony vagy robbanékony anyagokkal együtt alkalmazni.

Felállítás

A

A tervezésnél vegye figyelembe az alábbiakat:

- A készülék távolsága a víztől: min. 2 m (biztonsági távolság!).
- A készüléket ne tegye ki közvetlen napsugárzásnak.
- Vízvissavezetés helye. Az OASE javaslatai: Hosszabbítsa meg a visszavezető tömlőt oly módon, hogy a tisztított víz közvetlenül, pl. egy patakon keresztül jusson vissza a tóba. Így a víz oxigénben is dúsul.
- Szintkülönbség a szűrőfedés és a víz-vissavezetési hely között: max. 2 m.

1. felállítási lehetőség: Ássa be a tó közelében.

A tó közelében ásson egy gödröt és a jelzésig (B 11) helyezze bele a tartályt.

2. felállítási lehetőség: Állítsa fel a tó közelében.

A készüléket a tó közelében, elárasztástól védett helyen állítsa fel (pl. bokrok mögé rejtve). A talajnak szilárdnak és síknak kell lennie.

Egy szűrőszivattyú csatlakoztatása

Egy prészűrő üzemeltetéséhez szűrőszivattyú szükséges (csak a csomag készletében van). A szivattyúval való összekapcsoláshoz kizárólag nagynyomású tömlő használható, mely minimum 0,2 bar-t ill. a szivattyú legnagyobb nyomását képes elviselni.

A készülékre a következő belső átmérőjű tömlők csatlakoztathatóak: 1 1/2" vagy 2".

Felszerelés

C

A készülékre 1 ½"-tömlők vagy 2"-tömlők csatlakoztathatók. A csomag tartalmazza a megfelelő tömlővégeket. Javaslat: Használjon 2"-tömlőket, így a vízet minimális nyomásvesztéssel továbbíthatja a vezetékeken keresztül. Ha szűrőindítót használ, a következő szerelési lépésekkel helyezze be azt a tartályba (→ Üzembehelyezés).

Vízbevezetés felszerelése

Ez az alábbiak szerint végezhető el:

- A hollandi anyát (26) tolja rá a fekete tömlővégre (22).
- Helyezze be a tömítőlapot (27) a hollandi anyába (26).
- A hollandi anyával csavarozza rá a tömlőcsatlakozást a vízbevezető csonkra (2).
- A tömlőbilincset (29) húzza rá a tömlőre (30).
- Tolja rá a tömlőt a csőcsonkra (ütközésig) és rögzítse a bilinccsel.

Szerelje fel a víz visszavezető részt

Ez az alábbiak szerint végezhető el:

- A hollandi anyát (26) tolja rá az átlátszó tömlővégre (20).
- Helyezze be az átfolyás-jelző zászlót (28) a hollandi anyába.
- A hollandi anyával csavarozza rá a tömlőcsatlakozást a víz visszavezető csonkra (1).
- A tömlőbilincset (29) húzza rá a tömlőre (30).
- Tolja rá a tömlőt a csőcsonkra és rögzítse a bilinccsel. Az utolsó szakaszt, mely az átfolyási-, és szennyeződési kémlelőablak, hagyja szabadon (D).

Szennyezett víz elvezetésnek felszerelése

A tisztításkor képződő szennyezett víz felhasználható trágyázásra. Javaslat: Csatlakoztassa kimenő tömlőt (a csomag nem tartalmazza) és fektesse le a megfelelő helyre (pl. ágyás).

Ez az alábbiak szerint végezhető el:

- Csavarja la a zárókupakot (9) a szennyezett víz kivezető csőcsonkjáról (7).
- A hollandi anyát (26) tolja rá az átlátszó tömlővégre (20).
- Helyezze be az átfolyás-jelző zászlót (28) a hollandi anyába.
- A hollandi anyával csavarozza rá a tömlőcsatlakozást a csonkra.
- A tömlőbilincset (29) húzza rá a tömlőre (30).
- Tolja rá a tömlőt a csőcsonkra és rögzítse a bilinccsel. Az utolsó szakaszt, mely az átfolyási-, és szennyeződési kémlelőablak, hagyja szabadon (D).

Zárja el a szennyezett víz elvezetését



Útmutatás!

Szűrési üzemmódban a szennyezett víz csonkjár (7) vagy a rá csatlakoztatott tömlőt (30) le kell zárni egy tömítőlap behelyezésével. Ezzel elkerülhető a tó véletlenszerű kiürítése.

Ez az alábbiak szerint végezhető el:

- A tömlőbilincset (29) húzza rá a tömlőre (30).
- Tolja rá a tömlőt a csőcsonkra (23) és rögzítse a bilinccsel.
- Zárókupak és megfelelő tömítőlap (9) behelyezésével zárja le a csonkot.

Üzembe helyezés



ÜTMUTATÁS

Érzékeny elektromos alkatrészek. A nem megfelelő csatlakoztatás tönkreteszi a készüléket.

- Tilos a készüléket fokozatmentesen állítható áramforrásra kapcsolni.

Az OASE a BioKick termékek használatát javasolja (OASE-Szűrőindító baktériumkultúra):

- Elsőnek beüzemeléskor
- A szűrőszivacsok többszöri kimosását követően
- Új szűrőszivacsok beszerelését követően
- Újbóli üzembehelyezésnél, hosszú áttelelést követően

Ha szűrőindító baktériumokat használ („Filterstarter”), a készüléket kb. 24 órán keresztül kikapcsolt UVC-tisztító nélkül kell üzemeltetni. Ha nem használ szűrőindító baktériumokat, üzembehelyezéskor rögtön a „csatlakozások felszerelése” lépéssel kezdje.

Ez az alábbiak szerint végezhető el:

- Nyissa ki a tartályt (→ Tisztítás és karbantartás\tartály nyitása).
- Helyezze be a szűrőindító baktériumokat (vegye figyelembe az ehhez tartozó használati útmutatót).
- Zárja le a tartályt (→ Tisztítás és karbantartás\tartály zárása).
- Szerelje fel a csatlakozásokat (→ Összeszerelés).
- Ellenőrizze a következő elemek megfelelő illeszkedését: tömlők, szennyezett víz elvezetés zárókupakja, tartógyűrű, biztonsági retesz.
- A funkciókapcsolót (J5) igény esetén állítsa vízsűrési helyzetbe (40).
- Tavi szivattyú bekapcsolása.
- Csak akkor kapcsolja be az UVC-készüléket, ha az már teljesen feltöltődött vízzel. Szükség esetén várjon 24 órát. Csatlakoztassa a csatlakozót az aljzathoz. Az UVC-készülék azonnal bekapcsol, a kék LED (J 33) világít.

Üzem

10 C alatti vízhőmérséklet esetén a készülék biológiailag már nem aktív. 8°C-os vízhőmérséklet alatt, vagy legkésőbb a várható fagyok esetén a készüléket üzemem kívül kell helyezni.

Normál üzemállapot: UVC készülék be van kapcsolva. Az UVC lámpát kb. 8000 üzemóra elteltével ki kell cserélni.

Hibaelhárítás

Zavar	Ok	Megoldás
Nem áramlik vissza víz a visszavezető csompon.	– A szűrőszivattyú nincs bekapcsolva.	– Kapcsolja be a szűrőszivattyút
	– El van tömődve a bevezetőcső	– Ellenőrizze a bekötéseket
	– A funkciókapcsoló nem áll „vízsűrés”-en	– Állítsa át a funkciókapcsolót „vízsűrés”-re
Az UVC-lámpa kijelzője nem világít	– A csatlakozás hibás, vagy nem történt meg	– Ellenőrizze a csatlakozást (aljzat, biztosíték)
	– A hőmérséklet-szabályzó kikapcsolta az UVC lámpát	– Hagyja lehűlni az UVC-lámpát
	– Az UVC-lámpa meghibásodott	– Cserélje ki az UVC-lámpát
Nem kielégítő a szűrési teljesítmény	– A kvarcüveg-cső nincs beszerelve	– Szerelje be a kvarcüveg-csővet
	– A funkciókapcsoló nem áll „vízsűrés”-en	– Állítsa át a funkciókapcsolót „vízsűrés”-re
	– A készülék még nem üzemel elég hosszú ideje	– Várjon még egy pár napot/hetét
	– A víz rendkívül koszos	
	– Túl nagy a hal- és állatállomány	– Tartsa be az irányadó értékeket
	– A szűrőszivacsok koszosak	– Tisztítsa ki a szűrőszivacsokat
– A kvarcüveg-cső elszennyeződött	– A kvarc üvegcső tisztítása	
– Az UVC-lámpa már több mint 8000 órája üzemel	– Cserélje ki az UVC-lámpát	

Kopóalkatrészek

- Szűrőhabok
- UVC lámpa, kvarcüveg és a kvarcüveghez való O-gyűrű

Tisztítás és karbantartás

Vegye le/helyezze fel az UVC-készülékfejet



FIGYELMEZTETÉS

Halál vagy súlyos sérülések veszélyes elektromos feszültség miatt!

- Mielőtt vízbe nyúlna, feszültségmentesítse az összes, vízben lévő készüléket.
- A készüléken végzendő munka megkezdése előtt kapcsolja le a hálózati feszültséget.

Vegye le az UVC-készülékfejet

E

Ez az alábbiak szerint végezhető el:

- Az UVC készülékfejen (4) nyomja meg a kék „Press” gombot (31).
- Kissé forgassa el az UVC-készülékfejet óramutató járásával ellenkező irányba.
- Húzza ki az UVC-készülékfejet óvatosan a szűrőfedélből (8).

UVC-készülékfej behelyezése

F



Útmutatás!

Az O-gyűrű (32) az UVC-vízgyűjtő ház zárján (4) erősen rögzítve van. Az O-gyűrűt csak akkor vegye le, ha azt ki kell cserélni, (pl. ha lukacsos az O-gyűrű).

Ez az alábbiak szerint végezhető el:

- Helyezze be az UVC-készülékfejet (4) óvatosan a szűrőfedélbe.
- Forgassa el az UVC-készülékfejet ütközésig óramutató járásával megegyező irányba. A kék „Press” (31) gomb a helyére pattan.

Tartály nyitása/zárása



FIGYELMEZTETÉS

Halál vagy súlyos sérülések veszélyes elektromos feszültség miatt!

- Mielőtt vízbe nyúlna, feszültségmentesítse az összes, vízben lévő készüléket.
- A készüléken végzendő munka megkezdése előtt kapcsolja le a hálózati feszültséget.

Tartály nyitása

G

Ez az alábbiak szerint végezhető el:

- Tolja rá a biztosítóreteszt (36).
- Nyomja be a zárókallantyút (35).
- Nyissa ki és vegye le a tartógyűrűt (10).

Tartály zárása H, I

Ez az alábbiak szerint végezhető el:

- Tisztítsa meg a tartály körül lévő hornyot (H 37).
- Zsírozza be a fedél tömítését (34) és szorosan helyezze rá a tartály felső peremére (38).
- A szűrőfedelez (I 8) a szűrőszivacs-készlettel (39) együtt nyomja rá a tartályra, szükség esetén testsúlyával nehezedjen rá.
- Helyezze rá a tartógyűrűt (10) a tartály felső peremére (ne csipje be a tápkábel!) és illessze össze.
- Zárja rá a zárókallantyút (35).
- Tolja be a biztosítóreteszt (36).

Tisztítsa ki a szűrőszivacsokat

Az Easy-Clean-funkcióval (tisztítófogantyú működtetése és vízzel való leöblítés) egyszerűen tisztítsa meg a szűrőszivacsokat, az UVC-készüléket és az UVC-vízgyűjtő házat.

 J, K, L

Ez az alábbiak szerint végezhető el:

- Távolítsa el a zárókupakot a kivezető tömlőről, ill. szennyezett víz kivezető csőcsonkjáról (K 7). Figyelem: Ne vesztse el a kupakba behelyezett tömítést!
- A funkciókapcsolót (5) óramutató járásával ellentétes irányban állítsa „szűrőszivacs tisztítása” helyzetbe (41).
- Többször húzza erősen felfelé a tisztítófogantyút (3) és nyomja le ütközésig („pumpáljon”). Ekkor átöblítésre kerülnek a szűrőszivacsok.
- Ha az átlátszó csővégen (20) már csak tiszta víz távozik, óra járásával ellentétes irányban forgassa a funkciógombot (5) „UVC tisztítás” helyzetbe (L 42). Az UVC-készülék és UVC-vízgyűjtő ház átöblítésre kerülnek.
- Ha az átlátszó csővégen (20) már csak tiszta víz távozik, óra járásával ellentétes irányban forgassa a funkciógombot (5) „víz szűrése” helyzetbe (J 40). A készülék szűri a tóvizet.
- A kimenő tömlőt ill. a szennyezett víz kimenő csőcsonkját (7) ismét zárja le a kupakkal (helyezze be a tömítést!) (C 9).

Kvarcúveg-cső manuális tisztítása E, F**FIGYELMEZTETÉS**

Halál vagy súlyos sérülések veszélyes elektromos feszültség miatt!

- Mielőtt vízbe nyúlna, feszültségmentesítse az összes, vízben lévő készüléket.
- A készüléken végzendő munka megkezdése előtt kapcsolja le a hálózati feszültséget.

Ez az alábbiak szerint végezhető el:

- Kapcsolja ki a szűrőszivattyút.
- Vegye le az UVC-készülékfejét (→ Tisztítás és karbantartás/UVC-készülékfej levétele/felhelyezése).
- Ellenőrizze a kvarcúveg-cső (F 19) és az O-gyűrű (32) épségét, szükség esetén cserélje ki őket.
- Tisztítsa meg a kvarcúveg-csővet kívülről nedves kendővel.
- Helyezze vissza az UVC-készülékfejét (→ Tisztítás és karbantartás/UVC-készülékfej levétele/felhelyezése).
- Kapcsolja be a szűrőszivattyút.
- Kapcsolja be az UVC-készüléket.

Tisztítsa meg a készüléket és mossa ki, vagy cserélje a szűrőszivacsokat.

A mechanikai igénybevétel és a szokványos felhasználás miatt a szűrőszivacsok idővel tönkremennek. Az OASE javaslatai: Minden szezon elején helyezzen be új szűrőszivacsokat a régiék helyett.

 M, N, O**FIGYELMEZTETÉS**

Halál vagy súlyos sérülések veszélyes elektromos feszültség miatt!

- Mielőtt vízbe nyúlna, feszültségmentesítse az összes, vízben lévő készüléket.
- A készüléken végzendő munka megkezdése előtt kapcsolja le a hálózati feszültséget.

Ez az alábbiak szerint végezhető el:

- A tavi szivattyú kikapcsolása.
- Húzzon ki minden tömlőt és tömlőcsatlakozást (M).
- Vegye le az UVC-készülékfejet (4) (→Tisztítás és karbantartás/UVC-készülékfej levétele/felhelyezése).
- Nyissa ki a tartályt (→Tisztítás és karbantartás/tartály nyitása).
- Emelje le a fedelet a szűrőszivacs-egységgel (N 39) együtt, és tegye le puha, tiszta talajra úgy, hogy a szűrőszivacs-csomag rögzítőtárcsája (15) felfelé nézzen.

Szerelje le a szűrőszivacsokat

- Ellenőrizze a szűrőszivacsokat és mossa ki, vagy cserélje őket.
- A szűrőtárcsát (N 15) a két csavar (43) oldása és eltávolítása után vegye le.
- Húzza ki a szűrőszivacsokat.

Tisztítsa meg az alkatrészeket

B ábra

- A tartályt, a tartógyűrűt, a fedelet (UVC-készülékfej eltávolítása!) az UVC-vízgyűjtő házzal (18) és a rácsos csővel (17) minden irányból tisztítsa meg erős vízszugárral.
- A szűrőszivacsokat együtt, vagy egyesével erős összenyomással mossa ki folyó vízben.

Szerelje fel szűrőszivacsokat:

(P, Q) ábra

- Helyezzen elsőnek kék (14) majd piros (13) szűrőszivacsokat felváltva a tisztítórudakra (16) oly módon, hogy a két tisztítórúd a kivágásokban legyen.
- A legutolsó szűrőszivacsra lezárásként helyezze fel a rögzítőtárcsát (15) a gallérral (44).
- A rögzítőtárcsát erősítse a két csavarral (Q 43) a tisztítórudakhoz.
- Ismét helyezze fel a csatlakozásokat.(→ Összeszerelés).

Cserélje ki az UVC-lámpát



FIGYELMEZTETÉS

Halál vagy súlyos sérülések veszélyes elektromos feszültség miatt!

- Mielőtt vízbe nyúlna, feszültségmentesítse az összes, vízben lévő készüléket.
- A készüléken végzendő munka megkezdése előtt kapcsolja le a hálózati feszültséget.



VIGYÁZAT

- A kvarcúveg és az UVC lámpa széttörhet, és vágási sérüléseket okozhat.
- Óvatosan bánjon a kvarcüveggel és az UVC lámpával.



Útmutatás!

- A kvarcúveg csőben kondenzvíz képződik. Ez a kondenzvíz elkerülhetetlen és nincs hatással a működésre vagy a biztonságra.
- A kvarcúveg cső idővel összekarcolódhat vagy elsötétülhet. Ebben az esetben az UVC lámpa kellő tisztítási teljesítménye többé nem biztosított. A kvarcúveg csövet ki kell cserélni.
- Az UVC lámpát kb. 8000 üzemóra elteltével ki kell cserélni. Csak olyan UVC-lámpákat szabad használni, melyek jelölése és teljesítményadatai egyeznek a típustáblán szereplő adatokkal.

R, S, T, U, V

Ez az alábbiak szerint végezhető el:

- Vegye le az UVC-készülékfejet (→UVC-készülékfej levétele/felhelyezése).
- Tisztítsa meg a kvarcúveg-csővet (R 19) kívülről nedves kendővel.
- A tartógyűrűn (45) oldja meg a rögzítőcsavart (46) és tekerje le a tartógyűrűt.
- Vegye le a kvarcúveg-csővet az O-gyűrűvel (S 47) együtt.
- Húzza ki az UVC-lámpát (T 49)a lámpafoglalatból
- Húzza le az UVC lámpáról a szállítási rögzítéseket (48 és 50) és húzza rá az új UVC lámpára.
- Helyezze be az új UVC-lámpát.
- A kvarcúveg-csővet (U 19) ismét pattintsa rá az UVC lámpára (49).
- Az O-gyűrűt (47) és a tartógyűrűt (45) ismét tolja rá a kvarcúveg-csőre.

- A tartógyűrűt (51) ütközésig húzza rá.
- Húzza meg a tartógyűrű (V) rögzítőcsavarját (46).
- Ismét helyezze be az UVC-készülékfejet (→UVC-készülékfej levétele/felhelyezése).
- Tavi szivattyú bekapcsolása.
- Dugja be az UVC-készülék hálózati csatlakozóját.

Üzemeltetés szünetelése/tárolás/téli tárolás

- A lehető legjobban vízmentesítse a tartályokat, tömlőket és csatlakozókat.
- Alaposan tisztítást kell végezni, és ellenőrizni kell, hogy a készülék nem sérült-e.
- Vegye ki, tisztítsa meg a szűrőfelelet és az UVC-tisztítóberendezést, és az összes szűrőközeggel együtt szárítsa ki és tárolja fagymentesen.
- A készüléket gyermekek számára nem hozzáférhető helyen kell tárolni.
- A felállítás helyén gondoskodjon róla, hogy a beasott tartály ne jelentsen balesetveszélyt az emberek és állatok számára.

Pótalkatrészek Az OASE eredeti alkatrészeivel a készülék biztonságos marad és továbbra is megbízhatóan működik. Alkatrész rajzokat és alkatrész árakat internetes oldalunkon talál:

<https://www.florapack.hu>

Oase alkatrész katalógus, Oase pótalkatrész árlista


További segítség: e-mailben: florapack@florapack.hu

Telefonon: 30/298-7694

Kérjük, a pótalkatrész kiválasztásához adja meg a termék pontos típusát és 5 jegy cikkszámát!

Megsemmisítés

A környezet védelme érdekében támogassa törekvéseinket és vegye figyelembe az alábbi leselejtezése útmutatókat!

	Újrahasznosítással leselejtezendő. Az elektromos készülékeket a tápkábel levágásával használhatatlanná kell tenni!	Háztartási hulladékkal együtt leselejtezendő:
	UVC-tisztítóberendezés (elektronika!)	Csomagolás
	UVC-lámpa (higany!)	Elhasznált szűrőszivacsok, tömitések
		Szűrőtartály