



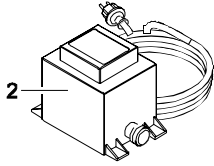
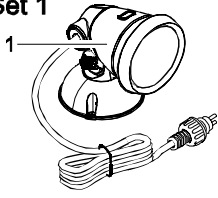
LunAqua Classic LED Set 1 / Set 3

DE	Gebrauchsanleitung
EN	Operating instructions
FR	Notice d'emploi
NL	Gebruiksaanwijzing
ES	Instrucciones de uso
PT	Instruções de uso
IT	Istruzioni d'uso
DA	Brugsanvisning
NO	Bruksanvisning
SV	Bruksanvisning
FI	Käyttöohje
HU	Használati útmutató
PL	Instrukcja użytkowania
CS	Návod k použití
SK	Návod na použitie
SL	Navodila za uporabo
HR	Uputa o upotrebi
RO	Instrucțiuni de folosință
BG	Упътване за употреба
UK	Посібник з експлуатації
RU	Руководство по эксплуатации
CN	使用说明书

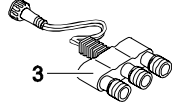
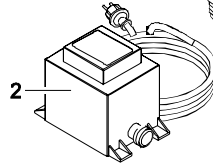
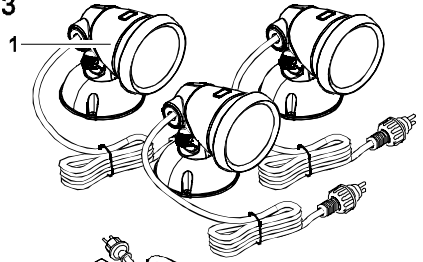




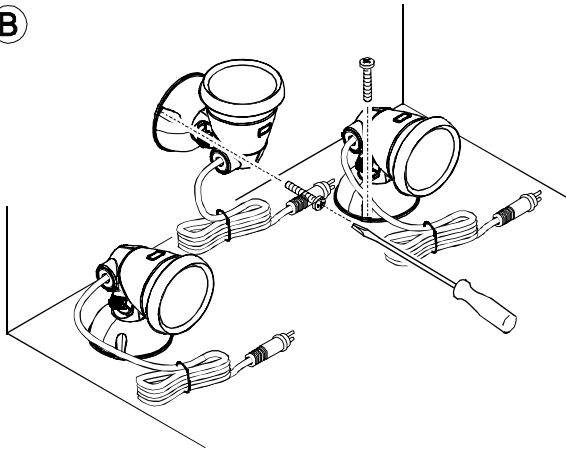
A Set 1



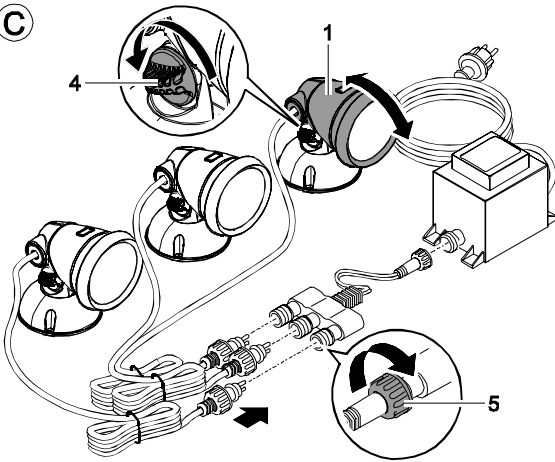
Set 3



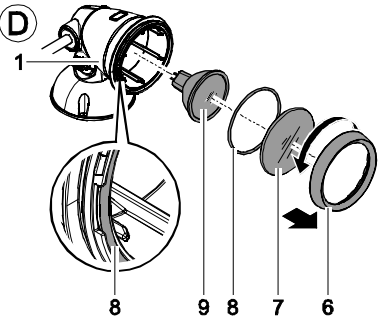
B



C



D



Az eredeti használati útmutató fordítása

Információk ehhez a használati útmutatóhoz

Üdvözljük az OASE Living Water nevében. Ön ezen termék **Lunaqua Classic LED Set** megvásárlásával jó döntést hozott.

Az első használatba vétel előtt olvassa el gondosan a használati útmutatót és ismerkedjen meg a készülékkel. Az készülékkel, vagy a készüléken végzett bármilyen munka esetén tartsa be a jelen útmutatóban leírtakat.

A készülék helyes és biztonságos használata érdekében feltétlenül vegye figyelembe a biztonsági előírásokat.

Őrizze meg gondosan a jelen használati útmutatót. Ha másnak adja a készüléket, adja oda ezt a használati útmutatót is.

A jelen útmutatóban használt szimbólumok

A jelen használati útmutatóban használt szimbólumok jelentése a következő:



Áramütésveszély! Veszélyes elektromos feszültség, mely súlyos személyi sérülést okozhat.

A szimbólum közvetlen veszély kockázatára utal, mely a megfelelő óvintézkedések megtétele nélkül súlyos, vagy halálos kimenetelű sérüléssel és járhat.



Általános veszélyforrás: személyi sérülés veszélye

A szimbólum közvetlen veszély kockázatára utal, mely a megfelelő óvintézkedések megtétele nélkül súlyos, vagy halálos kimenetelű sérüléssel és járhat.



Fontos útmutató a zavarmentes működéshez.

Csomagolás

A ábra	Lunaqua Classic Darabszám		Leírás
	1. készlet	3. készlet	
1	1	3	LED-Spot világítóeszközzel
2	1	1	Áramátalakító
3		1	3-szoros elosztó

Rendeltetészerű használat

Lunaqua Classic LED Set, a továbbiakban: „készülék”, kizárólag csak a következőképpen használható:

- Szökőkutakhoz és tavakhoz használható.
- Szárazföldi és vízi használatra.
- Üzemeltetés a műszaki adatok betartása mellett.

Biztonsági útmutatások

A készülékből veszélyek indulhatnak ki személyekre és dologi értékekre, ha a készüléket szakszerűtlenül, ill. nem a használati célnak megfelelően alkalmazzák, vagy ha nem veszik figyelembe a biztonsági utasításokat.

A jelen készüléket 8 évesnél idősebb gyermekek, valamint csökkent fizikai, érzékszervi vagy mentális képességű, ill. hiányos tapasztalattal és megfelelő tudással rendelkező személyek akkor kezelhetik, ha felügyelet alatt állnak, vagy a készülék biztonságos használata vonatkozásában eligazításban részesültek, és megértették az ebből eredő veszélyeket.

Gyermekek nem játszhatnak a készülékkel.

Tisztítást és a felhasználó által végzendő karbantartási munkákat nem végezhetnek olyan gyermekek, akik nem állnak felügyelet alatt.

Veszélyek a víz és elektromosság kombinációja által

- A víz és elektromosság kombinációja nem előírászerű csatlakoztatás vagy szakszerűtlen kezelés esetén áramütés miatti halálhoz vagy súlyos sérülésekhez vezethet.
- Mielőtt a vízbe nyúlna, feszültségmentesítse az összes vízben lévő készüléket.

Előírászerű elektromos telepítés

- Az elektromos szerelési munkálatoknak meg kell felelniük a létesítésre vonatkozó nemzeti rendelkezéseknek, és ezeket kizárólag villamosági szakember végezheti el.
- Egy személy akkor számít villamosági szakembernek, ha szakmai képzése, ismeretei és tapasztalatai alapján képes és jogosult a rábízott munkát felmérni és elvégezni. A szakembernek képesnek kell lennie a lehetséges veszélyek felismerésére, valamint a vonatkozó regionális és nemzeti szabványok, előírások és rendelkezések betartására is.
- Kérdések és problémák esetén forduljon villamosági szakemberhez.
- A készülék csatlakoztatása csak akkor megengedett, ha a készülék és az áramellátás elektromos adatai megegyeznek. A készülék adatai a típusútlán, a csomagoláson vagy ebben az útmutatóban találhatóak meg.
- A készüléket maximum 30 mA névleges áramerősségű hibaáram-védelemmel kell ellátni.
- A hosszabbító vezetéknek és elosztóknak (pl. elosztósáv) alkalmasnak kell lenniük szabadban történő használatra (fröccsenő víz elleni védelem).
- A transzformátort a víztől legalább 2m-es biztonságos távolságban felállítani.
- Óvja a dugós csatlakozókat a nedvességtől.
- A készüléket csak előírászerűen telepített dugaszolóaljzatra csatlakoztassa.

Biztonságos üzemeltetés

- Sérült elektromos vezetékek vagy sérült ház esetén a készüléket tilos üzemeltetni.
- Ne hordozza vagy húzza a készüléket a csatlakozó vezetéknél fogva!
- A vezetékeket sérülésektől védetten fektesse le és ügyeljen arra, hogy senki ne eshessen el bennük.
- Csak akkor nyissa fel a készülék vagy a hozzá tartozó részek házát, ha erre az útmutató kifejezetten felszólítja.
- Csak olyan munkálatokat végezzen a készüléken, amelyek a jelen útmutatóban ismertettek. Forduljon felhatalmazott ügyfélszolgálati ponthoz vagy kétség esetén a gyártóhoz, ha az adott probléma nem szüntethető meg.
- Kizárólag eredeti pótalkatrészeket és tartozékokat használjon a készülékhez.
- Soha ne végezzen műszaki változtatásokat a készüléken.
- A sérült csatlakozó vezeték nem cserélhető ki. Ártalmatlanítsa hulladékként az eszközt.
- A készüléket csak a szállított transzformátorral üzemeltesse.
- A csatlakozót és az aljzatot tartsa szárazon.
- A készülékkel együtt leszállított tápegység és a villamos vezetékek dugós csatlakozásai nem vízállóak; azok csupán eső- és fröccsenővíz ellen védettek. Ezért azokat nem szabad vízben elvezetni, ill. felszerelni.

Elhelyezés

A készülék komplett készletként egy tápegységgel és egy, ill. három LED fénycsővel, égővel együtt, készre szerelve kerül leszállításra.

Felállítás (B-C)

- A lábazatot tetszés szerint állítsa szilárd alapra vagy megfelelő teherbírási falra csavarozza fel (B).
- Úgy helyezze el a készüléket, hogy az senkit ne veszélyeztessen.
- Állítsa be a lámpa (C, 1) dőlését, és rögzítse a csavarkötéssel (C, 4).
- A csatlakozóvezetékek kösse össze a fénycsővel és a trafó aljzatával és kézzel húzza meg a hollandi anyát (C, 5).

Üzembe helyezés



Útmutatás

Érzékeny elektromos alkatrészek. A nem megfelelő csatlakoztatás tönkreteszi a készüléket.

- Tilos a készüléket fokozatmentesen állítható áramforrásra kapcsolni.



Figyelem! Veszélyes elektromos feszültség.

Lehetséges következmények: Halálos vagy súlyos sérülések.

Óvintézkedések:

- $U > 12$ V AC vagy $U > 30$ V DC méretezési feszültségű elektromos készülékeket és szerelvényeket szabad használni, amelyek vízben vannak: Mielőtt a vízbe nyúlnak, feszültségmentesíteni kell a készülékeket és szerelvényeket.
- A készüléken végzett munkák előtt a készüléket feszültségmentesíteni kell.
- Biztosítsa nem szándékos újrabekapcsolás ellen.

Bekapcsolás: A trafó hálózati csatlakozóját illessze be a konnektorba.

- Ellenőrizze a fénycső működését.

Kikapcsolás: Áramátalakító hálózati csatlakozó kihúzása.

Tisztítás és karbantartás



Figyelem! Veszélyes elektromos feszültség.

Lehetséges következmények: Halálos vagy súlyos sérülések.

Óvintézkedések:

- $U > 12$ V AC vagy $U > 30$ V DC méretezési feszültségű elektromos készülékeket és szerelvényeket szabad használni, amelyek vízben vannak: Mielőtt a vízbe nyúlnak, feszültségmentesíteni kell a készülékeket és szerelvényeket.
- A készüléken végzett munkák előtt a készüléket feszültségmentesíteni kell.
- Biztosítsa nem szándékos újrabekapcsolás ellen.
- Ügyeljen arra, hogy ne jusson nedvesség a készülékbe.

Készülék tisztítása

A készüléket lehetőség szerint tiszta vízzel és puha kefével tisztítsa.

Az izzó cseréje (D)

- Csavarja fel a gyűrűt (6)
- Vegye le az üveglapot (7) és az O-gyűrűt (8) és ellenőrizze épségüket, szükség esetén cseréje ki őket.
- Vegye ki a hibás izzót (9) a házból (1).
- Tegye be az új izzót (ne érjen hozzá kézzel, használjon ehhez ruhát vagy más hasonlót). Csak eredeti OASE izzókat használjon. Az izzó teljesítménye: max. 1 W.
- Szerelje össze újból a készüléket fordított sorrendben. Ügyeljen arra, hogy az O-gyűrű (8) megfelelően legyen elhelyezve.
- Csatlakoztassa a készüléket ismét a hálózatra, és ellenőrizze a működését.

Zavarelhárítás

Zavar	Ok	Megoldás
A lámpa nem világít	Az áramellátás megszakadt	Ellenőrizze az áramellátást
	Az izzó hibás	Cserélje ki az izzót
A fényerő csökken	A lámpaüveg koszos	Végezzen tisztítást
	Az üzemi idő előrehaladtával a fényerő csökken	Cserélje ki az izzót
Víz került a fényszóróházba	A tömítés hibás	Ellenőrizze, és szükség esetén cserélje ki a tömítéseket.

Pótalkatrészek Az OASE eredeti alkatrészeivel a készülék biztonságos marad és továbbra is megbízhatóan működik. Alkatrész rajzokat és alkatrész árakat internetes oldalunkon talál:

<https://www.florapack.hu>

Oase alkatrész katalógus, Oase pótalkatrész árlista

További segítség: e-mailben: florapack@florapack.hu

Telefonon: 30/298-7694

Kérjük, a pótalkatrész kiválasztásához adja meg a termék pontos típusát és 5 jegyű cikkszámát!

Megsemmisítés



Útmutatás

A készüléket nem szabad háztartási hulladékként ártalmatlanítani.

- A készüléket a kábel levágásával használhatatlanná kell tenni, és az arra előírányzott visszavételi rendszeren keresztül kell ártalmatlanítani.