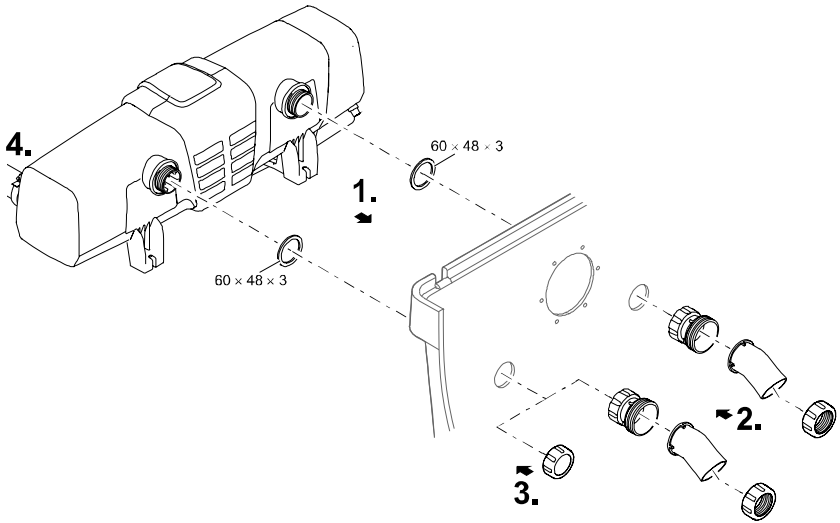


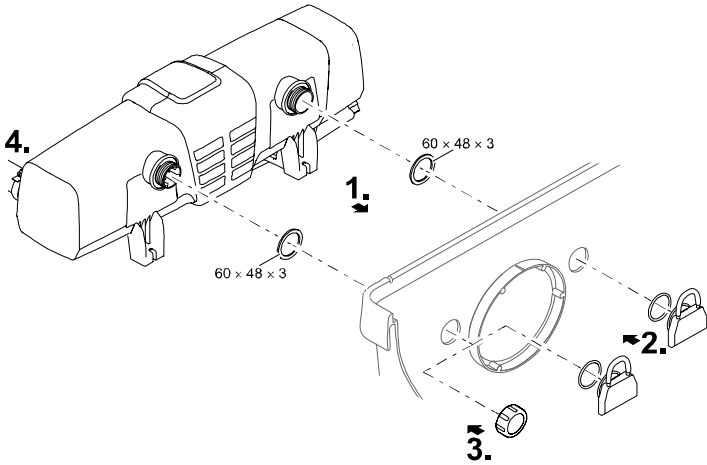


F



BTN0015

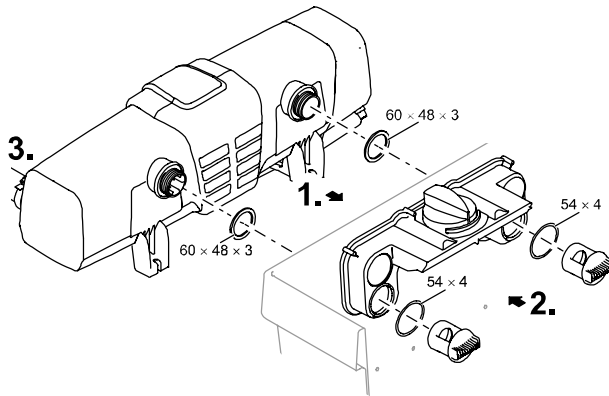
G



BTN0017

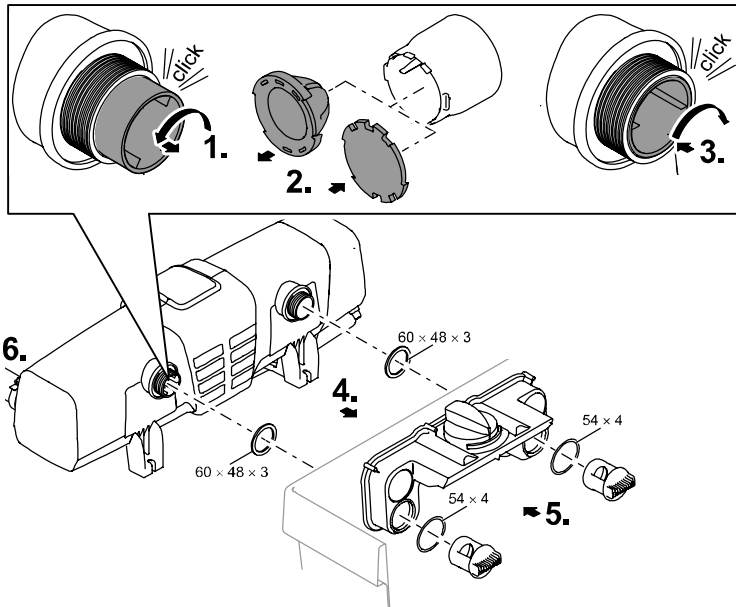


H

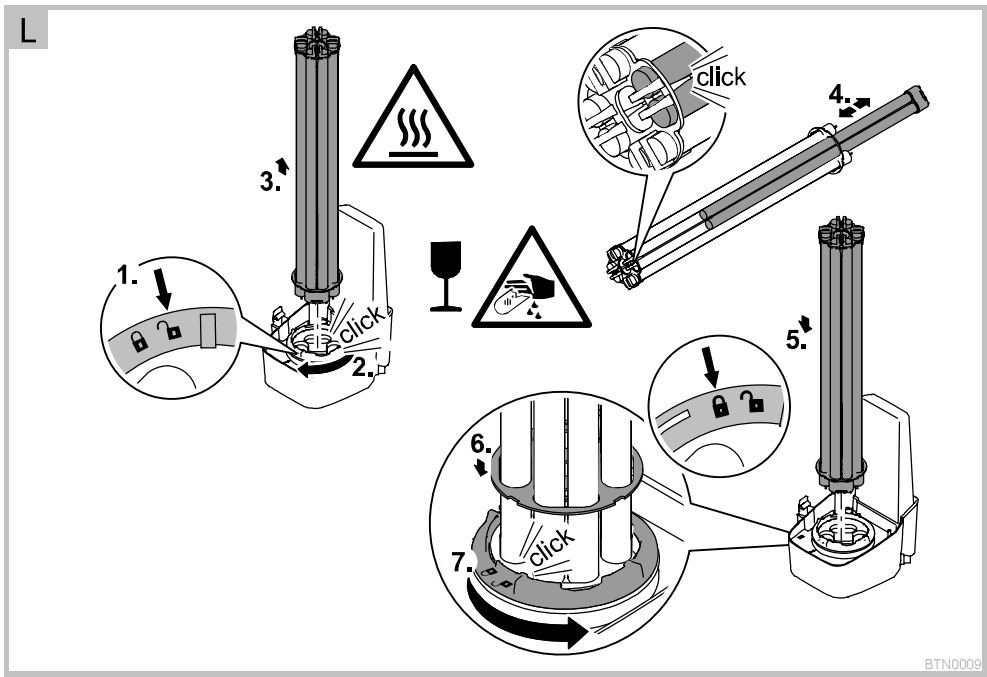
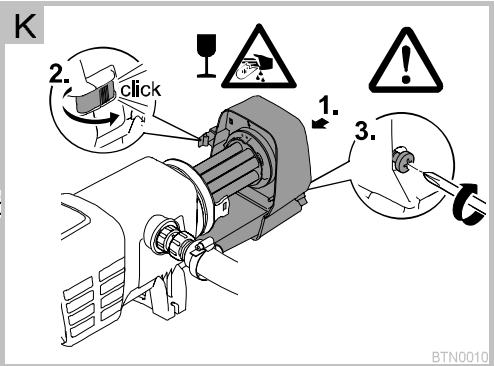
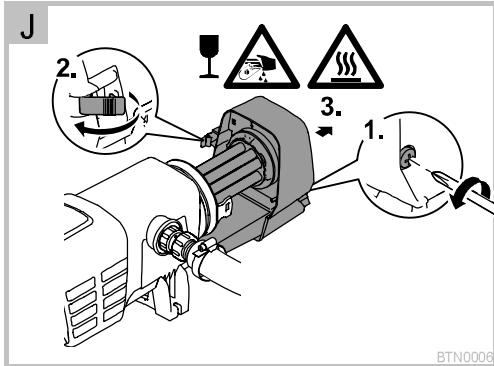


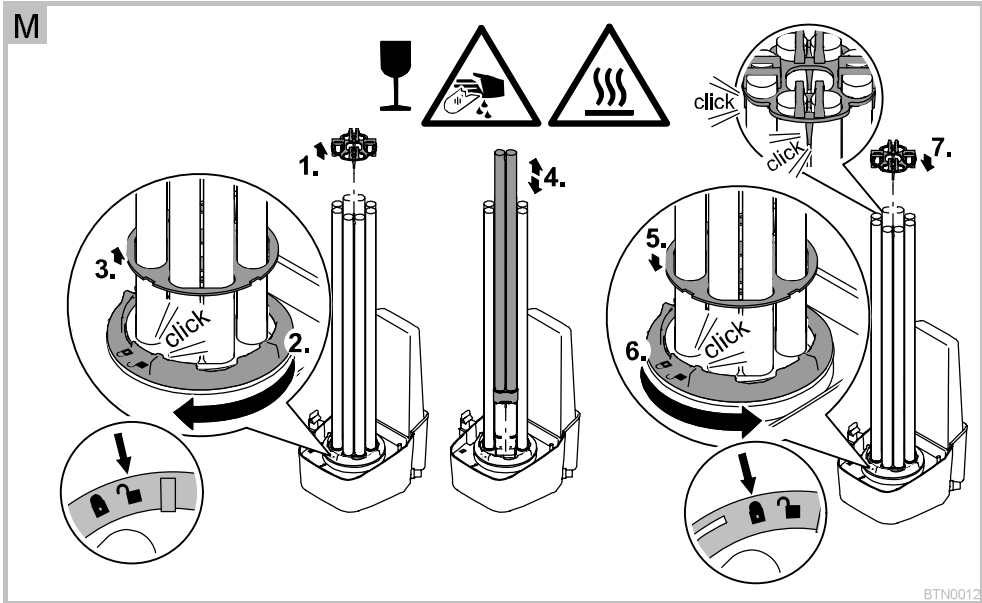
BTN0005

I



BTN0016





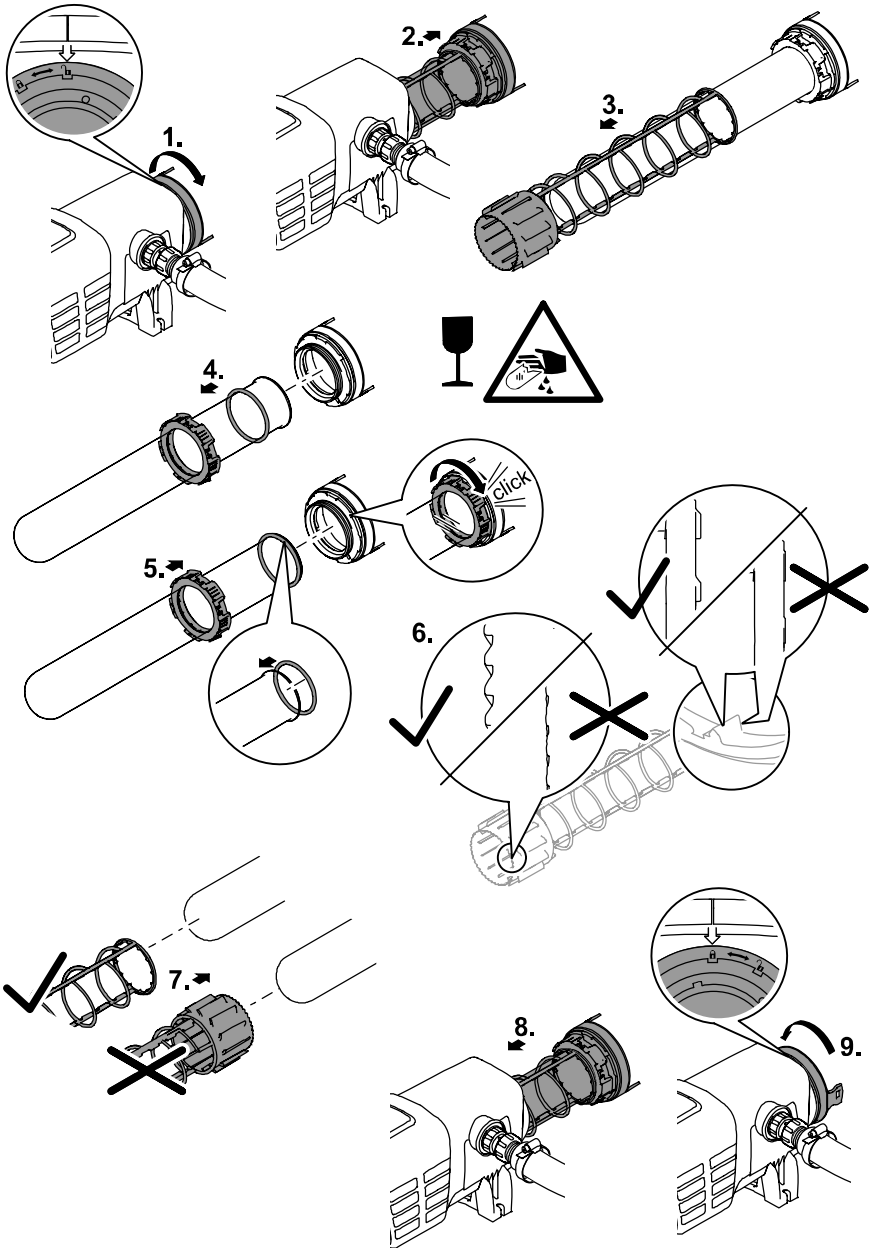
**N**

	Bitron Eco 120W	Bitron Eco 180W	Bitron Eco 240W
<i>Er-L1</i>			
<i>Er-L2</i>			

BTN0002



O



BTN0011

## Az eredeti használati útmutató fordítása

### Információk ehhez a használati útmutatóhoz

Üdvözljük az OASE Living Water nevében. Ön ezen termék **Bitron Eco 120W/180W/240W** megvásárlásával jó döntést hozott.

Az első használatba vétel előtt olvassa el gondosan a használati útmutatót és ismerkedjen meg a készülékkel. Az készülékkel, vagy a készüléken végzett bármilyen munka esetén tartsa be a jelen útmutatóban leírtakat.

A készülék helyes és biztonságos használata érdekében feltétlenül vegye figyelembe a biztonsági előírásokat.

Őrizze meg gondosan a jelen használati útmutatót. Ha másnak adja a készüléket, adja oda ezt a használati útmutatót is.

### A jelen útmutatóban használt szimbólumok

A jelen használati útmutatóban használt szimbólumok jelentése a következők:



**Áramütésveszély! Veszélyes elektromos feszültség, mely súlyos személyi sérülést okozhat.**

A szimbólum közvetlen veszély kockázatára utal, mely a megfelelő óvintézkedések megtétele nélkül súlyos, vagy halálos kimenetelű sérüléssel és járhat.



**Általános veszélyforrás: személyi sérülés veszélye**

A szimbólum közvetlen veszély kockázatára utal, mely a megfelelő óvintézkedések megtétele nélkül súlyos, vagy halálos kimenetelű sérüléssel és járhat.



Fontos útmutató a zavarmentes működéshez.



**Vágási sérülések veszélye üvegtörés miatt**

A szimbólum közvetlenül fenyegető veszélyre utal, amelynek vágási sérülések lehetnek a következményei.



Az üveget óvatosan kell kezelni. Kerülni kell a nagy erőbehatásokat.



**Égési sérülések veszélye forró felületek miatt**

A szimbólum közvetlenül fenyegető veszélyre utal, amelynek égési sérülések lehetnek a következményei. Kapcsolja ki a készüléket és várja meg, hogy a felszín lehűljön.

A Hivatkozás egy vagy több ábrára. Ebben a példában: hivatkozás az A ábrára.

→ Hivatkozás egy másik fejezetre.

## Csomagolás

<input type="checkbox"/> A	Darabszám	Bitron Eco 120W/180W/240W
1	1	Kvarcűveg
2		UVC lámpák
	2	– Bitron Eco 120W
	3	– Bitron Eco 180W
	4	– Bitron Eco 240W
3	1	Tisztító rotor
4	1	Ház
5	1	Készülékfej vezérlőegységgel
Kiegészítő csomag csatlakozó anyagokkal:		
6	1	38/50 mm-es (1½ / 2 ") adapter a tömlőveg csatlakoztatásához a kimenetre
7	2	50 mm-es (2 ") tömlőveg a bemenethez vagy kimenethez
8	2	38 mm-es (1½ ") tömlővegek a bemenethez vagy kimenethez
9	2	50 mm-es (2 ") hollandiánya a tömlőveg rögzítéséhez (7, 8)
10	2	57 × 48 × 3 mm-es lapos tömítés a hollandiányához (9)
11	1	Beömlőúvóka a tisztító rotor meghajtásához – 10000 l/h-nál alacsonyabb átfolyási mennyiségeknél be kell helyezni a bemenetbe
12	1	38 mm-es (1½ ") zárókupak a kimenet elzárására
13	2	45 × 33 × 3 mm-es lapos tömítés a zárókupakhoz (12) és az adapterhez (6)
14	2	Csőbilincs 40 ... 60 mm
15	1	Bypass-zár membrántartóhoz – A szűrőre történő szereléskor szükséges, ha egy kimenetet le kell zárni – A membrántartó a bypass-membránnal a kimenetben helyezkedik el a bemenettel szemben (kiszállítási állapot)



## Termékleírás

**Bitron Eco 120W/180W/240W** megvilágítási teljesítménye, víztartási ideje és keverési teljesítménye alapján nagy teljesítményű UVC tisztító algák és kórokozó baktériumok leküzdésére.

- A lebegő algák növekedési fázisainak megfelelően az UVC lámpák be- és kikapcsolása szükség szerint történik. Ezáltal lehetőleg csekély energiaráfordítással maximális eredmény érhető el.
- A teljesítmény egyénileg beállítható a vezérlőegységen keresztül.
- A teljesen automatikus bypass-szabályozás gondoskodik az átfolyási és világítási teljesítmény ideális kombinációjáról.
- **A hosszú víztartási idő a nagy térfogatú házban** fokozza a csíramentesítési teljesítményt.
- ProfiClear, BioTec 30 és BioTec Screenmatic OASE szűrőrendszerekre történő felszerelésre alkalmas.
- A tisztító rotor folyamatosan tisztítja a kvarcűveget a szennyeződésektől.
- A 60 W-os eco-lámpák energiatakarékosak, és 12000 órás élettartammal rendelkeznek.
- Az elektronikus előtétkészülék csaknem veszteségmentes.
- Az UVC lámpák cseréjéhez nem kell leszerelni a kvarcűveget. A szűrőrendszer folyamatosan üzemben maradhat.

## Rendeltetésszerű használat

Bitron Eco 120W/180W/240W, a továbbiakban: „készülék”, kizárólag csak a következőképpen használható:

- Kerti tavak, fürdésre használt tavak, medencék és akváriumok tisztításához.
- Üzemeltetés a műszaki adatok betartása mellett.

A készülékre a következő korlátozások érvényesek:

- Az UVC lámpát tilos a házán kívül vagy más célokra használni. Az UVC sugárzás kis adagokban is veszélyes a szemre és bőrre!
- A készüléket soha nem szabad vízen kívül más folyadékkal használni.
- Soha nem szabad vízátfolyás nélkül működtetni.
- Nem szabad kisipari- vagy ipari célokra használni.
- Nem szabad ivóvíz vagy egyéb más folyadékok sterilizálásához használni.
- Nem szabad vegyszerekkel, élelmiszerekkel, gyúlékony vagy robbanékony anyagokkal együtt alkalmazni.

## Biztonsági utasítások

A készülékből veszélyek indulhatnak ki személyekre és dologi értékekre, ha a készüléket szakszerűtlenül, ill. nem a használati célnak megfelelően alkalmazzák, vagy ha nem veszik figyelembe a biztonsági utasításokat.

A jelen készüléket 8 évesnél idősebb gyermekek, valamint csökkent fizikai, érzékszervi vagy mentális képességű, ill. hiányos tapasztalattal és megfelelő tudással rendelkező személyek kezelhetik, ha felügyelet alatt állnak, vagy a készülék biztonságos használata vonatkozásában eligazításban részesültek, és megértették az ebből eredő veszélyeket. Gyermekek nem játszhatnak a készülékkel. Tisztítást és a felhasználó által végzendő karbantartási munkákat nem végezhetnek olyan gyermekek, akik nem állnak felügyelet alatt.

### Veszélyek a víz és elektromosság kombinációja által

- A víz és elektromosság kombinációja nem előírászerű csatlakoztatás vagy szakszerűtlen kezelés esetén áramütés miatti halálhoz vagy súlyos sérülésekhez vezethet.
- $U > 12 \text{ V AC}$  vagy  $U > 30 \text{ V DC}$  méretezési feszültségű elektromos készülékeket és szerelvényeket szabad használni, amelyek vízben vannak: Mielőtt a vízbe nyúlnak, feszültségmentesíteni kell a készülékeket és szerelvényeket.

### Előírászerű elektromos telepítés

- Az elektromos szerelési munkálatoknak meg kell felelniük a létesítésre vonatkozó nemzeti rendelkezéseknek, és ezeket kizárólag villamossági szakember végezheti el.
- Egy személy akkor számít villamossági szakembernek, ha szakmai képesítése, ismeretei és tapasztalatai alapján képes és jogosult a rábízott munkát felmérni és elvégezni. A szakemberek képesnek kell lenni a lehetséges veszélyek felismerésére, valamint a vonatkozó regionális és nemzeti szabványok, előírások és rendelkezések betartására is.
- A készüléket 30 mA névleges áramerősségű hibaáram-védelemmel kell ellátni.
- A hosszabbító (pl. elosztóléc) és az elosztó meg kell feleljen a szabadban történő felhasználás feltételeinek (fröccsenés-védelemmel ellátva).
- A hálózati csatlakozóvezetékeknek nem szabad a H05RN-F jelölésű gumi tömlővezetékeknél kisebb keresztmetszettel rendelkezniük. A hosszabbító vezetékeknek eleget kell tenniük a DIN VDE 0620 követelményeinek.
- A csatlakozókat védje a nedvességtől.
- A készüléket csak előírászerűen telepített dugaszolóaljzatról működtesse.

### Biztonságos működés

- Sérült elektromos vezetékek vagy sérült ház esetén a készüléket tilos üzemeltetni.
- Ne hordozza vagy húzza a készüléket a csatlakozó vezetékénél fogva!
- A vezetékeket sérülésektől védetten fektesse le és ügyeljen arra, hogy senki ne eshessen el bennük.
- Csak akkor nyissa fel a készülék vagy a hozzá tartozó részek házát, ha erre az útmutató kifejezetten felszólítja.
- Csak olyan munkálatokat végezzen a készüléken, amelyek a jelen útmutatóban ismertetve vannak. Forduljon felhatalmazott ügyfélszolgálati ponthoz vagy kétség esetén a gyártóhoz, ha az adott probléma nem szüntethető meg.
- Kizárólag eredeti pótalkatrészeket és tartozékokat használjon a készülékhez.
- Soha ne végezzen műszaki változtatásokat a készüléken.
- A csatlakozóvezeték nem cserélhető ki. Egy sérült vezeték esetén a készüléket ill. az alkotórészeit ártalmatlanítani kell.
- Ha a készülék közvetlenül a víznél ( $< 2 \text{ m}$ ) van felállítva, akkor üzemelés közben nem tartózkodhatnak személyek a vízben.
- A csatlakozót és az aljzatot tartsa szárazon.

## Felállítás és csatlakoztatás

### Használat medencevízzel vagy sós vízzel

- Medencevízzel vagy sós vízzel történő használat esetén a következő határértékeket kell betartani:

Tipus	Medencevíz	Sós víz
ph-érték	7,2 ... 7,6	7,5 ... 8,5
Szabad klór	0,3 ... 0,6 mg/l	< 0,3 mg/l
Kötött klór	< 0,2 mg/l	–
Klorid tartalom	< 200 mg/l	–
Sótartalom	–	< 3,5%
Víz hőmérséklet	+4 ... +30 °C	+4 ... +25 °C

- A medencevíz vagy a sós víz károsíthatja a készülék optikáját. A garancia nem vonatkozik ezekre a károokra.

### Távolságok betartása

- B
- Fürdőre használt tavak vagy medence, amelyekben személyek tartózkodhatnak:
    - A készüléket legalább 2 m-re kell felállítani a víztől.
  - Kerti tó vagy akvárium, amelyekben nem tartózkodnak személyek:
    - A készülék felállítása közvetlenül a víznél (< 2 m)
    - A készülék maximum 100 mm-rel lehet a vízfelszín alatt. A felúszás megakadályozásához a készüléket a fenékhez kell rögzíteni.
  - A karbantartási munkákhoz elegendő szabad helyet kell figyelembe venni.
    - A készülékfej kiszerezéséhez legalább a ház szélességének kétszeresét kell betervezni.

### Szóló üzemmód

- C
- A hibátlan üzemeléshez a készüléket csak a megengedett pozíciókban állítsa fel.
  - Figyelembe kell venni a szükséges távolságokat. (→ Távolságok betartása)
  - Olyan rögzítőanyagot kell használni, amely megfelel az aljzathoz. A rögzítésnek biztonságosan kell tartania a készüléket. Figyelembe kell venni a súlyt. (→ Műszaki adatok)
  - Tolózárat kell beépíteni a készülék bemenete előtt a vízbetáplálásba, ha a készüléket a vízszint alatt állítják fel. Karbantartási munkáknál a vízellátás elzárható.

### A bemenet csatlakoztatása

Legalább 1 bar nyomáshoz megfelelő tömlőket használjon.

Ajánlott kombinációk a tömlővegek használatához:

Bemenet	1. kimenet	2. kimenet (a bemenettel szemben)	Szükséges tartozékok
50 mm (2 ")	50 mm (2 ")	zárva	–
38 mm (1½ ")	38 mm (1½ ")	zárva	–
38 mm (1½ ")	38 mm (1½ ")	38 mm (1½ ")	A 2. kimenethez 38 mm-es (1½ ") tömlőveg
50 mm (2 ")	38 mm (1½ ")	38 mm (1½ ")	38 mm-es (1½ ") hollandianyával

Ez az alábbiak szerint végezhető el:

- D
- Illessze bele a beömlőfűvókat a bemenetbe.
    - A beömlőfűvóka csak 10000 l/h értéknél alacsonyabb átfolyási mennyiség esetén szükséges, hogy a tisztító rotor zavarmentesen forogjon.
  - Csavarja rá a tömlőveget hollandianyával és tömitéssel a bemenetre.
  - Illessze a tömlőt a lépcsőzetes tömlővégre, és biztosítsa csőbilinccsel.

### A kimenet csatlakoztatása

Ez az alábbiak szerint végezhető el:

- E
- Csavarja rá az adaptert tömitéssel a kimenetre, és húzza meg kézzel.
  - Csavarja rá a lépcsőzetes tömlőveget hollandianyával és tömitéssel az adapterre.
  - Illessze a tömlőt a lépcsőzetes tömlővégre, és biztosítsa csőbilinccsel.
  - Csavarja rá a zárókupakot lapos tömitéssel a kimenetre.
    - A zárókupaknak el kell zárnia a bemenettel szemben lévő kimenetet, hogy a víz fő árama az UVC lámpák mellett vezetődjön el, és lehetőleg hosszan megvilágításra kerüljön.

## A készülék csatlakoztatása az átfolyós szűrőre

- Figyelembe kell venni a szükséges távolságokat. (→ Távolságok betartása)
- Tolózárat kell beépíteni a készülék bemenete előtt a vízbetáplálásba, ha a készüléket a vízszint alatt állítják fel. Karbantartási munkáknál a vízellátás elzárható.

## ProfiClear Premium / ProfiClear Classic

A fejezet a Bitron előtisztító készülék csatlakoztatását ismerteti szivattyúzott rendszernél.

- Vegye figyelembe az átfolyós szűrő használati útmutatójában megadottakat.
- A bypass-membrán a készülék leszállításakor be van szerelve, és a kimenetben helyezkedik el a bemenettel szemben.
- Az OASE a következő helyzetekben a bypass elzárását ajánlja:
  - Akut bakteriális problémák, mint pl. baktériumok miatti megbetegedések vagy zavarosodás.
  - Csekély átfolyási mennyiségek:
    - Bitron Eco 120 W: < 10000 l/h
    - Bitron Eco 180 W: < 13000 l/h
    - Bitron Eco 240 W: 15000 l/h

Ez az alábbiak szerint végezhető el:

F, G

1. Vezesse át a kimeneteket lapos tömítésekkel a tartályfalban található furatokon.
2. Bemenet felszerelése:
  - ProfiClear Premium: Először csavarja az adaptereket a kimenetekre, és húzza rá kézzel, majd a 30°-os beömlő idomokat csavarozza hollandianyákkal az adapterekre. A nyílásokat lefelé állítsa be.
  - ProfiClear Classic: Csavarja rá a beömlő fúvókákat O-gyűrűkkel a kimenetekre, és húzza meg kézzel.
3. A bypass zárása (opcionális):
  - ProfiClear Premium: Csavarja fel a lépcsőzetes tömlőveget hollandianyával és tömítéssel a kimenetre.
  - ProfiClear Classic: A beömlő fúvóka helyett csavarja rá a zárókupakot a kimenetre.
4. Csatlakoztassa a Bitront a szűrőszivattyúra. (→ A bemenet csatlakoztatása)

## BioTec ScreenMatic

- Vegye figyelembe az átfolyós szűrő használati útmutatójában megadottakat.

## Bypass szeleppel

- A bypass-membrán a készülék leszállításakor be van szerelve, és a kimenetben helyezkedik el a bemenettel szemben.

Ez az alábbiak szerint végezhető el:

H

1. Vezesse át a kimeneteket lapos tömítésekkel a tartályfalban található furatokon az elosztóba.
2. Csavarja rá az áteresztő csavarokat O-gyűrűkkel a kimenetekre, és húzza meg kézzel.
3. Csatlakoztassa a Bitront a szűrőszivattyúra. (→ A bemenet csatlakoztatása)

## Bypass szelep nélkül

- Az OASE a következő helyzetekben a bypass elzárását ajánlja:
  - Akut bakteriális problémák, mint pl. baktériumok miatti megbetegedések vagy zavarosodás.
  - Csekély átfolyási mennyiségek:
    - Bitron Eco 120 W: < 10000 l/h
    - Bitron Eco 180 W: < 13000 l/h
    - Bitron Eco 240 W: 15000 l/h

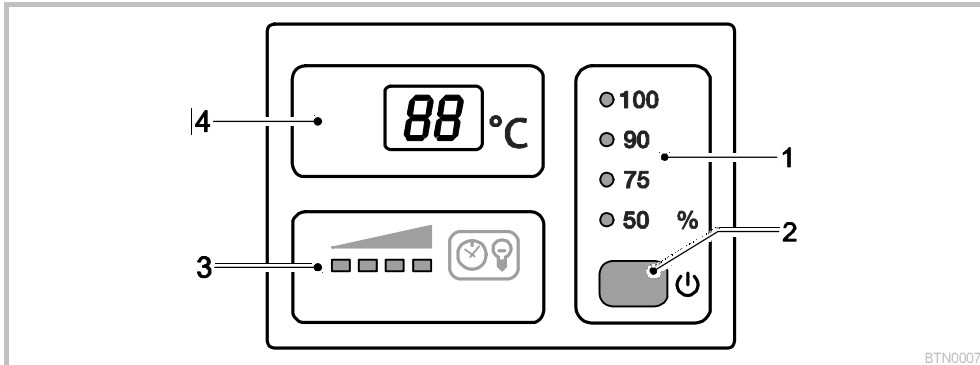
Ez az alábbiak szerint végezhető el:

I

1. Forgassa el a bypass-tartót balra, amíg kattánó hang („klikk”) nem hallatszik, és vegye ki a kimenetből.
2. Húzza ki a bypass-membránt a bypass-tartóból, és illessze rá a bypass-lezárót a bypass-tartóra.
  - A bypass-záróelem csak egy helyzetben illeszhető rá a bypass-tartóra.
3. Helyezze a bypass tartót a kimenetbe, és forgassa jobbra, amíg kattánó hang („klikk”) nem hallatszik.
  - A bypass-tartó rögzítve van.
4. Vezesse át a kimeneteket lapos tömítésekkel a tartályfalban található furatokon az elosztóba.
5. Csavarja rá az áteresztő csavarokat a kimenetekre, és húzza meg kézzel.
6. Csatlakoztassa a Bitront a szűrőszivattyúra. (→ A bemenet csatlakoztatása)

## Felhasználás

### Vezérlés áttekintése



BTN0007

1	Üzem mód	Négy üzemmód algák és csírák szükség szerinti megvilágításához (→ Üzem mód választása) – LED-ek mutatják a választott üzemmódot – A LED kéken világít: Az UVC lámpák be vannak kapcsolva – A LED zölden világít: Az UVC lámpák ki vannak kapcsolva
2	Gomb	Funkciók: – Készülék bekapcsolása/kikapcsolása (→ Bekapcsolás/kikapcsolás) – Üzem mód választása (→ Üzem mód választása) – Az UVC lámpák hátralévő élettartamának kiolvasása (→ Üzemóra-számláló visszaállítás) – Üzemóra-számláló visszaállítása (→ Üzemóra-számláló visszaállítás)
3	Az UVC lámpák állapotjelzése	LED-sáv a hátralévő élettartam kijelzésére: – Négy LED világít: 9001 ... 12000 óra – Három LED világít: 6001 ... 9000 óra – Két LED világít: 3001 ... 6000 óra – Egy LED világít: 1 ... 3000 óra – Egy LED villog: Ki kell cserélni az UVC lámpákat – Egyik LED sem világít: Legalább egy UVC lámpa hibás
4	Kijelző	Az üzem állapot kijelzése: – Az aktuális vízhőmérséklet kijelzése °C-ban – A rendszerüzenetek kijelzése (→ Rendszerüzenetek) – Az UVC lámpák hátralévő élettartamának kijelzése (→ Üzemóra-számláló visszaállítás)

### Bekapcsolás / kikapcsolás

Funkció	A következőképpen kell eljárni	Útmutatás
Bekapcsolás	<input type="checkbox"/> gombot megnyomni.	– Az "50 %" üzemmód aktív. – A kijelző az aktuális vízhőmérsékletet mutatja. – Az UVC lámpák állapotjelzője világít.
Kikapcsolás	<input type="checkbox"/> gomb többszöri megnyomása, amíg a "100 %" üzemmód után az UVC lámpák kikapcsolnak.	– Kapcsolási sorrend: 50 % – 75 % – 90 % – 100 % – Off. – A kijelzőn <b>Off</b> látható. – Hiba esetén a megfelelő hibaüzenet jelenik meg a kijelzőn.

## Üzem mód kiválasztása

Algák és csirák szükség szerinti fényvel történő kezeléséhez Ön négy üzemmód közül választhat.

A megvilágítás időtartamának vezérlése a mért vízhőmérséklet és a választott üzemmód alapján automatikusan történik. Az UVC lámpák bekapcsolási és kikapcsolási időtartamának egymáshoz való aránya függ az üzemmódtól. Minél nagyobb a százalékérték, annál hosszabb a kikapcsolási időtartamhoz viszonyított bekapcsolási időtartam. 100 % üzemmódban az UVC lámpák folyamatosan be vannak kapcsolva.

Funkció	A következőképpen kell eljárni	Útmutatás
Üzem mód kiválasztása	<input type="checkbox"/> gombot annyiszor megnyomni, amíg a kívánt üzemmód nincs aktívva.	<ul style="list-style-type: none"> <li>- Kapcsolási sorrend: 50 % – 75 % – 90 % – 100 % – Off.</li> <li>- Az UVC lámpák be vannak kapcsolva: A LED kéken világít.</li> <li>- Az UVC lámpák ki vannak kapcsolva: A LED zölden világít (energiatakarékos fázis eco üzemmódban).</li> <li>- 50 %-os eco üzemmód kiválasztása a víz csekély szennyezettsége esetén.</li> <li>- 75 %-os vagy 90 %-os eco üzemmód kiválasztása a víz erősebb szennyezettsége esetén.</li> <li>- 100 %-os eco üzemmód kiválasztása a víz erős szennyezettsége esetén.</li> </ul> <p>Eljárás mód zöld víznél:</p> <ul style="list-style-type: none"> <li>- A 100 % üzemmóddal kell kezdeni. Amint elérték a kívánt eredményt, át kell kapcsolni 50 %-os eco üzemmódra. A víz következő zöldre színeződése esetén az eggyel magasabb eco üzemmódot kell választani addig, amíg tartósan nem áll rendelkezésre a kívánt eredmény.</li> </ul> <p>Eljárás mód tiszta víznél:</p> <ul style="list-style-type: none"> <li>- Az 50 %-os eco üzemmóddal kell kezdeni. A víz kezdődő zöldre színeződése esetén az eggyel magasabb eco üzemmódot kell választani addig, amíg tartósan nem áll rendelkezésre a kívánt eredmény.</li> </ul>

Víz hőmérséklet [°C]	50 % üzemmód Nagy fokú energiamegtakarítás (50%)			75 % üzemmód Közepes energiamegtakarítás (25%)			90 % üzemmód Csekély energiamegtakarítás (10%)		
	Be [h]	Ki [h]	Megvilágítási időtartam [%]	Be [h]	Ki [h]	Megvilágítási időtartam [%]	Be [h]	Ki [h]	Megvilágítási időtartam [%]
4	12	72	14	12	12	50	24	12	67
5 ... 9	12	36	25	24	12	67	48	12	80
10 ... 14	12	12	50	36	12	75	96	12	89
15 ... 19	12	0	100	12	0	100	12	0	100
≥ 20	12	12	50	36	12	75	12	0	100

## Az üzemóra-számláló visszaállítása

Ha az UVC lámpák elérték maximális élettartamukat, akkor villog az UVC lámpák állapotkijelzőjének LED-je. Az optimális megvilágítási teljesítmény biztosításához cserélje ki az UVC lámpákat. Ezt követően vissza kell állítania az üzemóra-számlálót.

- Az UVC lámpák pontos hátralévő élettartama a kijelzőről olvasható le.

Funkció	A következőképpen kell eljárni	Útmutatás
Az UVC lámpák hátralévő élettartamának kiolvasása	<input type="checkbox"/> gombot kb. 6 másodpercig lenyomva tartani.	<ul style="list-style-type: none"> <li>- A 6-jegyű érték egymás után, két jegyenként jelenik meg a kijelzőn.</li> <li>- A jobb olvashatóság érdekében a szám egy hosszabb szünet után még 3-szor megjelenik.</li> </ul> <p><b>Példa:</b>            07-11-54--07-11-54--07-11-54            A 07-11-54 hátralévő élettartamban 11154 óráknak felel meg</p>
Az üzemóra-számláló visszaállítása	<input type="checkbox"/> gombot kb. 6 másodpercig lenyomva tartani, amíg meg nem jelenik az UVC  Az UVC lámpák állapotának mutatója alatt: <input type="checkbox"/> gombot újra lenyomni és nyomva tartani, amíg az UVC lámpák állapotjelzésére mind a négy LED villog, és a kijelzőn eltűnik a „E” kijelzés.	<ul style="list-style-type: none"> <li>- Ha eltűnik a „E” kijelzés, akkor az üzemóra-számláló vissza van állítva 12000 órára.</li> <li>- A gomb idő előtt felengedése esetén az üzemóra-számláló visszaállítása nem történik meg.</li> </ul>

## Rendszerüzenetek

A rendszerüzenetek a kijelzőn jelenítődnek meg. Több egyidejű rendszerüzenet esetén mindig a legrégebbi jelzés látható.

- A 4-számjegyű rendszerüzenet mindig két karakterenként egymás után jelenik meg a kijelzőn.
- Amint megszüntették az okot, a rendszerüzenet automatikusan eltűnik.

Rendszerüzenet	Ok	Megoldás
E-11	<ul style="list-style-type: none"> <li>– Készülékfej eltávolítva</li> <li>– A készülékfej nem megfelelően illeszkedik a házba.</li> </ul>	A készülékfej behelyezése a házba, lezárás a beakasztható rögzítőcsattal és biztosítás csavarral
E-55 A készülék lekapcsolt.	A készülék túlhevült.	<ul style="list-style-type: none"> <li>– A készüléket óvni kell közvetlen napsugárzástól.</li> <li>– Folyamatosan vizet kell folytatni a házon keresztül.</li> <li>– Lehűlés után a készülék automatikusan bekapcsol, és aktiválja az utójára választott üzemmódot.</li> </ul>
E-61 A készülék lekapcsolt.	A készülék hőmérséklete egymásután ötször túllépésre került.	<ul style="list-style-type: none"> <li>– Meg kell szüntetni a túlhevülés okát (pl. közvetlen napsugárzás, nincs vízátfolyás)</li> <li>– A gombot hat másodpercig lenyomva kell tartani.</li> </ul>
E-L1	Az "L1a" és/vagy "L1b" UVC lámpa hibás.	<ul style="list-style-type: none"> <li>– A hibás UVC lámpa cseréje (→ Tisztítás és karbantartás)</li> <li>– Az E-L1 nem tűnik el: Vegye fel a kapcsolatot az OASE szervizzel.</li> </ul>
E-L2 Bitron Eco 180W	Az "L2a" UVC lámpa hibás.	<ul style="list-style-type: none"> <li>– A hibás UVC lámpa cseréje (→ Tisztítás és karbantartás)</li> <li>– Az E-L2 nem tűnik el: Vegye fel a kapcsolatot az OASE szervizzel.</li> </ul>
Bitron Eco 240W	Az "L2a" és/vagy "L2b" UVC lámpa hibás.	<ul style="list-style-type: none"> <li>– A hibás UVC lámpa cseréje (→ Tisztítás és karbantartás)</li> <li>– Az E-L2 nem tűnik el: Vegye fel a kapcsolatot az OASE szervizzel.</li> </ul>
88 A hőmérsékletérték villog.	A víz hőmérséklete < 4°C	Legalább 4 °C-os vízhőmérsékletet kell biztosítani, vagy üzem kívül kell helyezni a készüléket (→ Tárolás/áttelelés)
L0	Környezeti hőmérséklet < -9°C	A hőmérséklet kijelzés nem üzemel, nincs értelme az üzemeltetésnek.

## Üzembe helyezés



### Fontos!

Ha a kimenet után hirtelen leállítják a vízfolyást (pl. tolózárral), akkor rövid időre 1 bar értéket meghaladó nyomásnövekedés léphet fel (vízlökés).

**Lehetséges következmények:** A készülék megsérülhet.

### Övintézkedések:

- Kikapcsolás: Először a szivattyút kell kikapcsolni, majd a tolózarat kell elzárni. Szűrőrendszerben történő üzemelés esetén először a szűrőrendszert kell üzem kívül helyezni.
- Bekapcsolás: Először a tolózarat kell kinyitni, majd utána a szivattyút bekapcsolni. Szűrőrendszerben történő üzemelés esetén a szűrőrendszert kell utójára üzembe helyezni.
- A tolózarat a bemenet előtt kell felszerelni.



Szűrőindítók, gyógyszerek vagy toápoló szerek használatakor az UVC előtisztító készülékeket előbb legalább 36 óra ki kell kapcsolni, hogy ne romoljon az anyagok hatása.

## Az üzembe helyezés sorrendje



### Fontos!

A készülék kiszállításkor ki van kapcsolva. A kijelzőn az **0F** jelenik meg.

- A to új kialakítása esetén legkésőbb 36 óra elteltével kezdje meg a lámpa alkalmazását, hogy így lehetőleg gyorsan stabil tóbiológia alakulhasson ki.
- Kapcsolja be a szivattyút.
- Ellenőrizzen minden csatlakozást tömítettség szempontjából.
- Csatlakoztassa a készüléket az áramhálózatra.
  - A készülék az utójára választott üzemmóddal kapcsol be.
  - Adott esetben kapcsolja be a készüléket. (→ Bekapcsolás/kikapcsolás)
- Válassza ki az üzemmódot.
  - A kerti tavakat számos olyan különböző befolyásoló tényező éri, amelyek elősegítik az algák növekedését (pl. napsugárzás, tápanyagbevitel, természetes növényi szaporulat). A megfelelő eco üzemmód ezért csak egyénileg határozható meg.
  - Vegye figyelembe a megfelelő üzemmód kiválasztására vonatkozó útmutatásokat. (→ Üzemmód választása)

## Zavarelhárítás

Hiba	Ok	Megoldás
A víz nem tisztul meg (zöld elszíneződés).	A víz rendkívül szennyezett vagy terhelt.	<ul style="list-style-type: none"> <li>- Az algák és a levelek eltávolítása a tóból</li> <li>- Alaptisztítás végzése</li> <li>- Vízcseré- Az algák és a levelek eltávolítása a tóból</li> <li>- Alaptisztítás végzése</li> <li>- Vízcseré</li> </ul>
	Nem megfelelő átáramlás a tóban	<ul style="list-style-type: none"> <li>- Gondoskodni kell a tóvíz megfelelő keveredéséről</li> <li>- A szivattyú áthelyezése</li> <li>- Nagyon keringetési teljesítményű szivattyú használata</li> </ul>
	Az UVC lámpák teljesítménye nem elegendő	Az UVC lámpák cseréje 12000 üzemóra után
	A kvarcüveg koszos	A kvarcüveg tisztítása (→ A kvarcüveg tisztása)
	A kvarcüveg karcos	<ul style="list-style-type: none"> <li>- A kvarcüveg cseréje (→ A kvarcüveg cseréje)</li> <li>- Kopott profil esetén a tisztító rotor cseréje (→ A kvarcüveg tisztítása)</li> </ul>
	A készülék ki van kapcsolva.	Lépjen ki az <i>OFF</i> üzemmódból, és válassza az <i>eco</i> üzemmódot.
	A kvarcüveg koszos, mert a tisztító rotor nem forog. - Ellenőrzés: Szerelje ki a készülékfejet, kapcsolja be a szűrőszivattyút, és világítson zseblámpával a házba.	<ul style="list-style-type: none"> <li>- A tisztító rotor és a kvarcüveg tisztítása (→ A kvarcüveg tisztítása)</li> <li>- 10000 l/h aiatti szivattyúteltelítmény esetén be-ömiófüvókát kell használni a tisztító rotor meghajtására.</li> <li>- Kopott profil esetén a tisztító rotor cseréje (→ A kvarcüveg tisztítása)</li> </ul>
A készülék nem működik.	A hálózati csatlakozó nincs csatlakoztatva. A csatlakozó hibás.	Csatlakoztassa a hálózati csatlakozót. Ellenőrizze az elektromos csatlakozót.
A lámpa nem világít.	A biztonsági lekapcsolás aktiválódott.	Biztonsági okokból a lámpák nem működnek, ha ki van nyitva a ház. A hibás lámpák a kijelzőn <i>E1-L1</i> vagy <i>E1-L2</i> kijelzéssel jelennek meg.
A csatlakozáson a szűrő felé cseppek képződnek.	A tömítés nem megfelelő.	<ul style="list-style-type: none"> <li>- Ellenőrizze a tömítés ülékét.</li> <li>- Húzza meg a csavarkötést.</li> </ul>
A készülékfejet nem lehet leszerelni.	A biztosító csavar nincs kioldva. A készülékben vákuum képződött.	Oldja ki a biztosító csavart. Kapcsolja be a készülékét, és hagyja néhány percig felmelegedni, majd húzza ki a hálózati csatlakozódugaszt, és vegye le a készülékfejet.
Különböző hőmérsékletértékek kijelzése több hőmérsékletkijelzős OASE készülék használata esetén.	A hőmérsékletmérés túrésai tartománya	A hőmérséklet érzékelők pontossága ± 1 °C. Ha egyidejűleg más hőmérsékletkijelzős készülékeket üzemeltetnek, akkor a kijelzett értékek akár 2 °C-kal is eltérhetnek egymástól. - Javaslat: Az összes kijelzett érték számtani közepe jó közelítő értéket ad a tényleges hőmérséklethez. - Közvetlen napsugárzás esetén még nagyobb eltérések lehetségesek. Ezért a készülékét közvetlen napsugárzástól védetten kell felállítani.



## Tisztítás és karbantartás



**Figyelem! Veszélyes elektromos feszültség.**

**Lehetséges következmények:** Halálos vagy súlyos sérülések.

**Óvintézkedések:**

- $U > 12$  V AC vagy  $U > 30$  V DC méretezési feszültségű elektromos készülékeket és szerelvényeket szabad használni, amelyek vízben vannak: Mielőtt a vízbe nyúlnak, feszültségmentesíteni kell a készülékeket és szerelvényeket.
- A készüléken történő munkavégzés előtt a készüléket feszültségmentesíteni kell.
- Biztosítsa nem szándékos újrabekapcsolás ellen.



**Figyelem! Törékeny üveg.**

**Lehetséges következmények:** Vágási sérülések a kézen.

**Óvintézkedések:** Óvatosan bánjon a kvarcüveggel és az UVC lámpával.

### Rendszeresen elvégzendő munkák

Rendszeresen ellenőrizni kell a készülék kifogástalan működését. A használati időtartamtól és a víz szennyeződésétől függően egyénileg kell meghatározni az erre vonatkozó időközöket. Minél magasabb a tisztítással szemben támasztott követelmény, annál gyakrabban kell ellenőrizni a készüléket. Ezeket kell ellenőriznie:

- A készülék állapota a vezérlésen. (→ A vezérlés áttekintése)
- A tisztító rotor működése. Szemrevételezéses ellenőrzés kiserelt készülékfejnél lehetséges. (→ A készülékfej kiserelése)
  - A jobb láthatósághoz zseblámpát kell használni.

### A készülékfej kiserelése



**Figyelem! Forró izzó.**

**Lehetséges következmények:** Égési sérülések veszélye megérintéskor.

**Óvintézkedések:** Feszültségmentesítse a készüléket, és kiserelés előtt várjon néhány perct, hogy az izzó lehűljön.

Ez az alábbiak szerint végezhető el:

J

1. Lazítsa meg annyira a biztosító csavart, hogy a rugóerő kinyomja.
  - A biztosító csavart nem lehet teljesen kicsavarni.
2. Oldja a beakasztható rögzítőcsatát.
3. Óvatosan húzza ki a készülékfejet a házból.



**Fontos!**

Biztonsági okokból az UVC lámpa csak akkor kapcsolható be, ha a készülékfej szabályszerűen be van szerelve a házba.

### A készülékfej beszerelése

Ez az alábbiak szerint végezhető el:

K

1. Tolja be óvatosan a készülékfejet a házba.
2. Rögzítse a készülékfejet a beakasztható rögzítőcsattal.
3. Csavarja be és húzza meg kézzel a biztosító csavart.
  - A készülék csak meghúzott biztosító csavarral védett a behatoló nedvesség ellen.

### Cserélje ki az UVC-lámpát

Cserélje ki az UVC lámpákat legkésőbb 12000 üzemóra után. Ezáltal optimális szűrőteljesítmény garantált.

- A vezérlés LED-sávján villog egy LED. Ez az állapotjelzés azt jelzi, hogy ki kell cserélnie az UVC lámpákat.
- Csak olyan UVC lámpákat szabad használni, melyek jelölése és teljesítményadatai egyeznek a típustáblán szereplő adatokkal. (→ Műszaki adatok)

Feltétel: A készülékfej ki van szerelve. (→ A készülékfej kiszerelése)

Ez az alábbiak szerint végezhető el:

L

1. Forgassa el a reteszelőgyűrűt ütközésig balra.
  - A forgásirányt a „lakat nyitva” szimbólum jelzi.
2. Húzza ki óvatosan az UVC lámpacsomagot a lámpafoglalatokból a készülékfejben.
3. Cserélje ki az UVC lámpákat.
  - A szennyeződések beleégnek a lámpaüvegbe, és csökkenthetik az UVC lámpák élettartamát. Ezért az UVC lámpákat csak kendővel vagy tiszta kesztyűvel fogja meg.
  - Oldja ki a régi UVC lámpákat a lámpafoglalatból, és húzza ki a tartólapból.
  - Tolja át az új UVC lámpákat a tartólapon keresztül annyira, hogy a lámpafej rögzüljön a lámpatartóban.
4. Óvatosan illessze bele az UVC lámpacsomagot a lámpafoglalatokba a készülékfejben.
5. Tolja rá a tartólapot a reteszelőgyűrűre.
6. Forgassa el a reteszelőgyűrűt ütközésig jobbra.
  - A forgásirányt a „lakat zárva” szimbólum jelzi.
  - A reteszelés úgy rögzíti a tartólapot, hogy az UVC lámpák fixen illeszkednek a lámpafoglalatokba.

### Hibás UVC lámpa cseréje

- Csak olyan UVC lámpákat szabad használni, melyek jelölése és teljesítményadatai egyeznek a típustáblán szereplő adatokkal. (→ Műszaki adatok)

Feltétel: A készülékfej ki van szerelve. (→ A készülékfej kiszerelése)

Ez az alábbiak szerint végezhető el:

M, N

1. Óvatosan húzza le a lámpatartót az UVC lámpákról.
2. Forgassa el a reteszelőgyűrűt ütközésig balra.
  - A forgásirányt a „lakat nyitva” szimbólum jelzi.
3. Vezesse át a tartólapot az UVC lámpákon és vegye le.
4. Cserélje ki a hibás UVC lámpát.
  - Így határozható meg a hibás UVC lámpa az érintett lámpa-párban (L1a/L1b vagy L2a/L2b): Cserélje ki a két lámpa egyikét, és szerelje össze a készüléket. Ha a rendszerüzenet továbbra is látható, akkor helyezze vissza az eredeti lámpát, és cserélje ki a másikat. Ha a rendszerüzenet továbbra is látható, akkor mindkét lámpa hibás.
5. Vezesse át a tartólapot az UVC lámpákon, és tolja rá a reteszelőgyűrűre.
6. Forgassa el a reteszelőgyűrűt ütközésig jobbra.
  - A forgásirányt a „lakat zárva” szimbólum jelzi.
  - A reteszelés úgy rögzíti a tartólapot, hogy az UVC lámpák fixen illeszkednek a lámpafoglalatokba.
7. Nyomja rá óvatosan a lámpatartót az UVC lámpákra úgy, hogy minden lámpafej rögzüljön.

## A kvarcüveget tisztítása



**Figyelem!** Törékeny üveg.

**Lehetséges következmények:** Vágási sérülések a kézen.

**Övintézkedések:** Óvatosan bánjon a kvarcüveggel és az UVC lámpával.



**Fontos!**

Ha a kimenet után hirtelen leállítják a vízfolyást (pl. tolózárral), akkor rövid időre 1 bar értéket meghaladó nyomásnövekedés léphet fel (vízlökés).

**Lehetséges következmények:** A készülék megsérülhet.

**Övintézkedések:**

- Kikapcsolás: Először a szivattyút kell kikapcsolni, majd a tolózarat kell elzárni. Szűrőrendszerben történő üzemelés esetén először a szűrőrendszert kell üzemben kívül helyezni.
- Bekapcsolás: Először a tolózarat kell kinyitni, majd utána a szivattyút bekapcsolni. Szűrőrendszerben történő üzemelés esetén a szűrőrendszert kell utoljára üzembe helyezni.
- A tolózarat a bemenet előtt kell felszerelni.

Feltétel: A készülékfej ki van szerelve. (→ A készülékfej kiserelése)

Ez az alábbiak szerint végezhető el:

- O
1. Forgassa el a ház fedelét ütközésig balra.
    - A forgásirányt a „lakat nyitva” szimbólum jelzi.
    - A ház fedele nagyon erősen illeszkedhet. Nagyobb erőhatás kifejtéséhez adott esetben vezessen be egy pálcát a karikákon keresztül.
  2. Óvatosan húzza ki a kvarcüveget és a tisztító rotort a házból.
  3. Tisztítsa meg a kvarcüveget és a tisztító rotort.
    - Húzza le a tisztító rotort, és folyó víz alatt tisztítsa meg kefével.
    - A kvarcüveget nedves kendővel törölje le.
    - Tisztítsa meg a házat belülről és kívülről alaposan.
  4. Cserélje ki a kvarcüveget, ha sérült vagy nagyon karcos.
    - Oldja a rögzítőcsavart, és húzza le a kvarcüveget az O-gyűrűvel együtt a ház fedeléről.
    - Tisztítsa meg az O-gyűrűt, és zsírozza be OASE zsírral (rendelési szám 27872). Cserélje ki a sérült O-gyűrűt.
  5. Illessze a kvarcüveget az O-gyűrűvel a ház fedelére, és forgassa el ütközésig a szorítócsavart.
    - Húzza át az O-gyűrűt a recés peremen a zsírmaradékok elkerülésére a kvarcüvegen.
    - A szorítócsavarnak hallhatóan be kell pattannia, ellenkező esetben nem szerelhető be a ház fedele a házba.
  6. Ellenőrizze a tisztító rotoron a profilkopást a két homlokoldalon és a belső felületeken.
    - Kopott profil esetén a tisztító rotor nehezen forog, és ki kell cserélni.
  7. Tolja rá a tisztító rotort a kvarcüvegre.
    - Ügyelni kell a megfelelő helyzetre.
  8. Óvatosan tolja a kvarcüveget és a tisztító rotort a házba.
  9. Forgassa el a ház fedelét ütközésig jobbra.
    - A forgásirányt a „lakat zárva” szimbólum jelzi.

## Kopóalkatrészek

A következő komponensek kopóalkatrészek, és rájuk nem vonatkozik a szavatosság:

- UVC lámpa, kvarcüveg és a kvarcüveghez való O-gyűrű
- Tisztító rotor
- Lámpatartó

## Tárolás / Telelés

**A készüléket védeni kell a fagytól:**

A készüléket csak akkor lehet üzemeltetni, ha a vízhőmérséklet minimum +4 °C.

**A készülék nincs védve fagy ellen:**

Fagy esetén a készüléket le kell szerelni. Alaposan tisztítsa meg a készüléket, és ellenőrizze épségét.

## Megsemmisítés








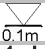
Ne a háztartási hulladékkal együtt ártalmatlanítsa a készüléket! Ehhez az erre kijelölt visszavételi helyeket használja. Előtte a kábel levágásával tegye használhatatlanná a készüléket.

Az UVC lámpát az erre szolgáló visszavételi rendszeren keresztül ártalmatlanítsa.

## Műszaki adatok

Bitron Eco			120W	180W	240W
Tápfeszültség			220 – 240 V AC, 50 – 60 Hz	220 – 240 V AC, 50 – 60 Hz	220 – 240 V AC, 50 – 60 Hz
Teljesítményfelvétel	W		120	180	240
Az UVC lámpák teljesítménye	W		120	180	240
Az UVC lámpák típusa	Típus		60 W TC-L (UV-C)	60 W TC-L (UV-C)	60 W TC-L (UV-C)
	Élettartam	h	12000	12000	12000
Víz hőmérséklet	Megengedett tartomány	°C	+ 4 ... + 35	+ 4 ... + 35	+ 4 ... + 35
Hőmérséklet érzékelő	Tűrés	°C	± 1	± 1	± 1
Hálózati kábel	Hossz	m	5	5	5
	Bemenet	Darabszám	1	1	1
Csatlakozó		mm	38 / 50	38 / 50	38 / 50
Kimenet		coll	1½ / 2	1½ / 2	1½ / 2
	Darabszám	2	2	2	
Csatlakozó		mm	38 / 50	38 / 50	38 / 50
		coll	1½ / 2	1½ / 2	1½ / 2
Átfolyási mennyiség	maximum	l/h	50000	50000	50000
Üzemi nyomás	maximum	bar	1	1	1
Méreték	Ho × Szé × Ma	mm	725 × 227 × 248	725 × 227 × 248	725 × 227 × 248
Súly	víz nélkül	kg	7,9	7,9	8,1
	vízzel	kg	15,8	15,8	16

## A készüléken található jelölések

	Olvassa el a használati útmutatót.
	Fagy esetén szerelje le.
	Óvja közvetlen napsugárzástól.
	Veszélyes UVC sugárzás.
	Ne ártalmatlanítsa háztartási hulladékkal együtt!
<b>IP 68</b> 	Por ellen tömített. 0,1 m-ig vízálló.
<b>p<sub>max</sub> = 1 bar</b>	Maximális megengedett üzemi nyomás: 1 bar.
<b>T<sub>W</sub> = +4 - 35°C</b>	Megengedett víz hőmérséklet: + 4 °C - + 35 °C.

Pótalkatrészek Az OASE eredeti alkatrészeivel a készülék biztonságos marad és továbbra is megbízhatóan m ködik. Alkatrész rajzokat és alkatrész árakat internetes oldalunkon talál:

<https://www.florapack.hu>

Oase alkatrész katalógus, Oase pótalkatrész árlista

További segítség: e-mailben: [florapack@florapack.hu](mailto:florapack@florapack.hu)

Telefonon: 30/298-7694

Kérjük, a pótalkatrész kiválasztásához adja meg a termék pontos típusát és 5 jegy cikkszámát!